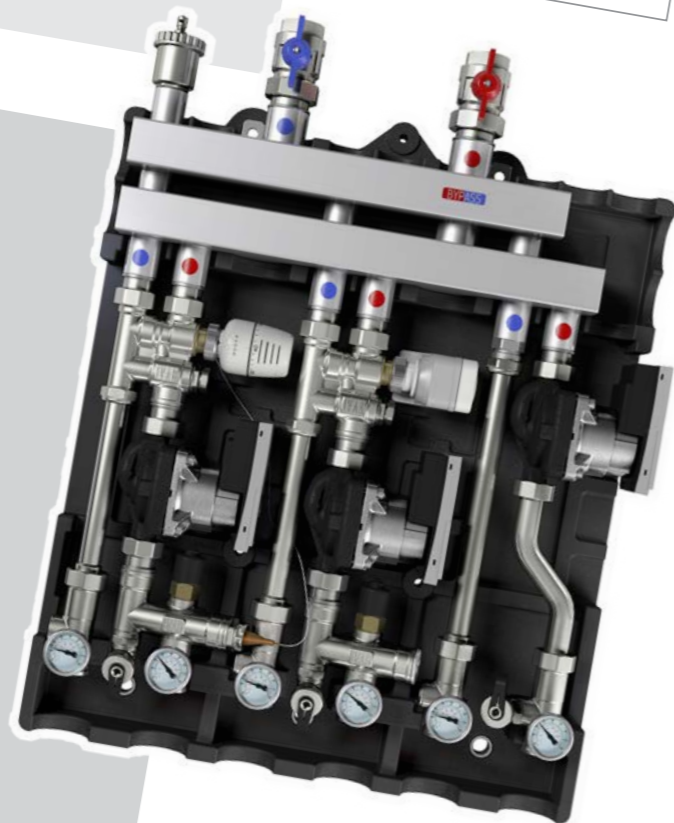


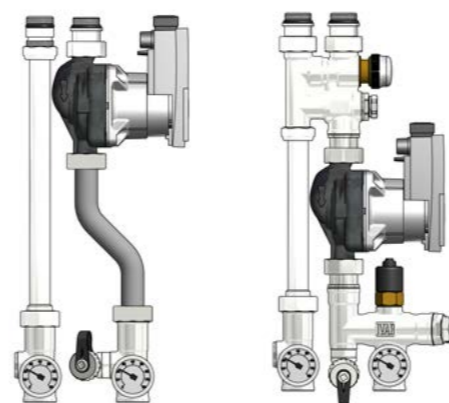
- TECHNICKÁ DOKONALOSŤ
- PREVÁDZKOVÁ SPOLAHLIVOSŤ
- NADČASOVÝ DIZAJN
- JEDNODUCHÁ A RÝCHLA INŠTALÁCIA

**GOOD
IDEAS**



KOTLOVÉ MODULY SYSTÉMU MULTIMIX-C

IVAR.MUL-C 10 E (nezmiešavý)
IVAR.MUL-C 20 E (zmiešavý)

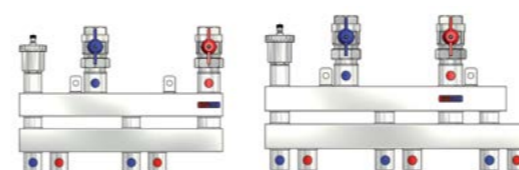


- maximálny prevádzkový tlak 6 bar
- maximálna prevádzková teplota + 100 °C
- nezmiešavý/ zmiešavý modul
- maximálny prietok 1700 l/h
- nezmiešavý modul Kv 5,77
- zmiešavý modul Kv 4,87
- obehové čerpadlo Q_{max} 3,3 m³/h, H_{max} 6,9 m
- pripojenie primárneho okruhu vonkajší závit 3/4" M
- pripojenie sekundárneho okruhu vnútorný závit 3/4" F
- materiál: distribučné potrubie meď, armatúry mosadz CW617N, O-krúžok EPDM

Kód	Typ	ŠPECIFIKÁCIA	AKCIOVÁ CENA
508155PE	IVAR.MUL-C 10 E	nezmiešavý	219,00 €
508156PE	IVAR.MUL-C 20 E	zmiešavý	299,00 €

ROZDEĽOVAČE SYSTÉMU MULTIMIX-C

IVAR.MUL-C 0032 AC
IVAR.MUL-C 0033 AC



- maximálny prevádzkový tlak 6 bar
- maximálna prevádzková teplota + 100 °C
- pripojenie 2 alebo 3 distribučných modulov
- maximálny prietok 3000 l/h
- guľové uzávery vnútorný závit 1" F
- pripojenie sekundárneho okruhu vnútorný závit 3/4" F
- materiál: rozdeľovač a separátor ocel', armatúry mosadz CW617N

Kód	Typ	ŠPECIFIKÁCIA	AKCIOVÁ CENA
508153	IVAR.MUL-C 0032 AC	1" x 3/4"; 2cestný	179,00 €
508154	IVAR.MUL-C 0033 AC	1" x 3/4"; 3cestný	199,00 €

TERMOSTATICKÁ HLAVICA

TERMOSTATICKÁ HLAVICA kvapalinová
 - s kapilárou 2 m a jímkou

IVAR.T 5011U



- rozsah nastavenia +30 °C až +50 °C
- pripojovací rozmer termostatickej hlavice M 30 x 1,
- pripojovací rozmer jímky 1/2"
- dĺžka kapiláry 1 m
- materiál: telo a kryt plast. zmes PC a ABS, matica niklovaná mosadz CW617N

Kód	Typ	ŠPECIFIKÁCIA	AKCIOVÁ CENA
501175U	IVAR.T 5011U	M 30 x 1,5	23,00 €

IVAR SK, spol. s r. o.
 Turá Lúka 241 | 907 03 Myjava 3
 Tel.: +421 34 621 44 31 | Fax: 421232201037
 e-mail: ivar@stonline.sk | www.ivarsk.sk

Výhradný distribútor IVAR CS, spol. s r. o.
 Velvarská 9, Podhoňany | 277 51 Nelahozeves II
 Všetky uvedené ceny sú v Eur a bez DPH.

Výrobca nenesie zodpovednosť za eventuálne chyby alebo nepresnosti v obsahu tohto letáku a vyhradzuje si právo uplatniť na svoje výrobky kedykoľvek a bez upozornenia všetky nevyhnutné úpravy podľa technických alebo obchodných požiadaviek. Fotografie sú ilustračné. Aktuálne ceny nájdete vždy na www.ivarsk.sk



Váš predajca

AKCIA 2016

platí od 8. 8. 2016

Zoznámte sa so širokou ponukou
 kotlových modulov
PAW.HeatBloC
 s výkonmi od 5 kW do 400 kW
 na www.ivarsk.sk



KONTAKTY:

OBCHODNÍ PORADCOVIA:

VÝCHODNÉ SLOVENSKO
Ing. Dávid Grumel
mobil: +421 918 406 493
email: david@ivarcs.cz

STREDNÉ A JUŽNÉ SLOVENSKO
Richard Rybár
mobil: +421 917 271 216
email: richard@ivarcs.cz

SEVERNÉ A ZÁPADNÉ SLOVENSKO
Roman Pavlus
mobil: +421 907 814 459
email: pavlus@ivarcs.cz

BRATISLAVA A OKOLIE
Juraj Jarábek
mobil: +421 918 669 888
email: jarabek@ivarcs.cz



1992 - 2016



rokov v našej starostlivosti



KOTLOVÉ MODULY PAW

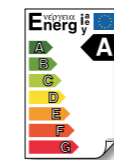
KOTLOVÝ MODUL HEAT BLOC - nezmiešavany

PAW.HEAT BLOC D31



- maximálny prevádzkový tlak 6 bar
- maximálna prevádzková teplota +110 °C
- nezmiešavany modul
- menovitá hodnota prietoku Kv 6 m³/h
- pripojenie sekundárneho okruhu vnútorný závit 1" F
- pripojenie primárneho okruhu 6/4" prevlečná matica na prírubu PAW, ploché tesnenie
- spätná klapka na spätnom potrubí, otvárací pretlak 200 mm vodného stĺpca
- rozsah teplomeru integrovaného do guľového uzáveru 0 °C až +120 °C
- pri Δt = 20 K a prietoku 1900 l/h, maximálny výkon 46 kW
- rozstup 125 mm, šírka 250 mm, výška 330 mm
- materiál: mosadz CW617N, izolácia EPP, tesnenie EPDM/NBR

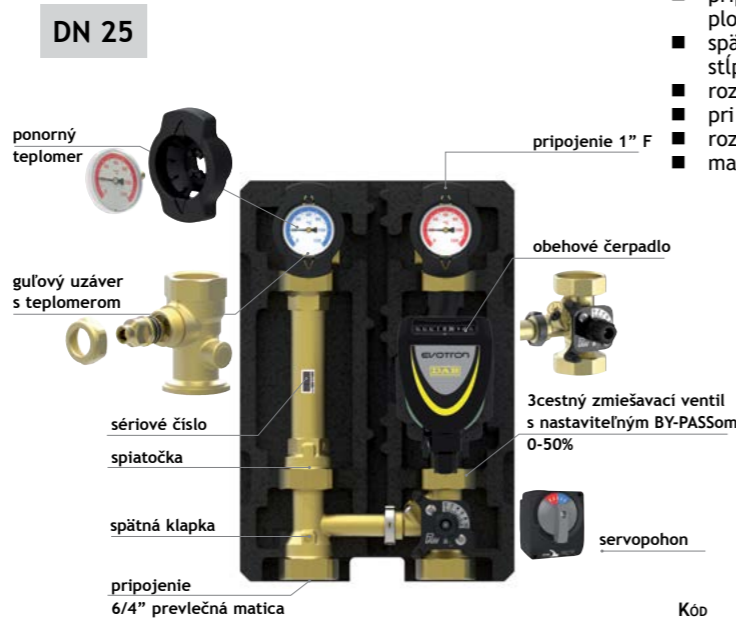
Kód	Typ	OBEHOVÉ ČERPADLO	AKCIOVÁ CENA
4436010	PAW.HEAT BLOC D31	bez čerpadla	140,00 €
443601070	PAW.HEAT BLOC D31	DAB.EVOSTA 40-70/180	229,00 €
443601040	PAW.HEAT BLOC D31	DAB.EVOTRON 40/180	259,00 €
443601060	PAW.HEAT BLOC D31	DAB.EVOTRON 60/180	279,00 €



KOTLOVÉ MODULY PAW

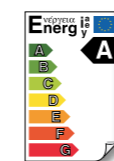
KOTLOVÝ MODUL HEAT BLOC - 3cestný zmiešavací ventil

PAW.HEAT BLOC M34 - MIX3



- maximálny prevádzkový tlak 6 bar
- maximálna prevádzková teplota +110 °C
- zmiešavany modul
- servopohon SR5, 230 V/50 Hz, krútiaci moment 5 Nm
- menovitá hodnota prietoku Kv 5,7 m³/h
- pripojenie sekundárneho okruhu vnútorný závit 1" F
- pripojenie primárneho okruhu 6/4" prevlečná matica na prírubu PAW, ploché tesnenie
- spätná klapka na spätnom potrubí, otvárací pretlak 200 mm vodného stĺpca
- rozsah teplomeru integrovaného do guľového uzáveru 0 °C až +120 °C
- pri Δt = 20 K a prietoku 1900 l/h, maximálny výkon 44 kW
- rozstup 125 mm, šírka 250 mm, výška 330 mm
- materiál: mosadz CW617N, izolácia EPP, tesnenie EPDM/NBR

Kód	Typ	OBEHOVÉ ČERPADLO	AKCIOVÁ CENA
4436060	PAW.HEAT BLOC M34 - MIX3	bez čerpadla	279,00 €
443606070	PAW.HEAT BLOC M34 - MIX3	DAB.EVOSTA 40-70/180	359,00 €
443606040	PAW.HEAT BLOC M34 - MIX3	DAB.EVOTRON 40/180	389,00 €
443606060	PAW.HEAT BLOC M34 - MIX3	DAB.EVOTRON 60/180	409,00 €

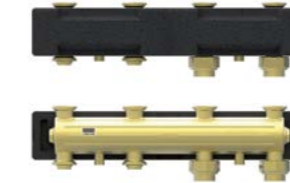


PRÍSLUŠENSTVO PAW.HEAT BLOC

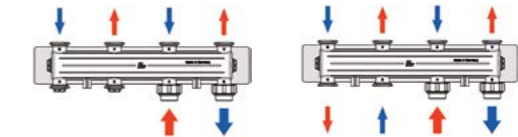
HORIZONTÁLNY ROZDELOVAČ - pre kotlové moduly

PAW.HEAT BLOC V23

DN 25



- maximálny prevádzkový tlak 6 bar
- maximálna prevádzková teplota +110 °C
- pripojenie primárneho okruhu vnútorný závit 1" F
- pripojenie sekundárneho okruhu prírubu PAW, ploché tesnenie
- bočné vstupy rozdeľovača 2 x 3/4" F vnútorný závit, utesnené zátkou
- menovitá hodnota prietoku Kv 12,5 m³/h
- pre pripojenie dvoch alebo troch kotlových modulov
- doporučený rozsah použitia do výkonu 60 Kw pri Δt = 20 K
- materiál: mosadz, izolácia EPP, tesnenie EPDM/NBR



1 vstup / 2 okruhy 1 vstup / 3 okruhy

Kód	Typ	ŠPECIFIKÁCIA	AKCIOVÁ CENA
433413	PAW.HEAT BLOC V23	1" x 1" x 1"	189,00 €

HYDRAULICKÝ ODDĚLOVAČ

PAW.HD3500

DN 25



- maximálny prevádzkový tlak 6 bar
- maximálna prevádzková teplota +110 °C
- pripojenie na horizontálny rozdeľovač prevlečnou maticou 6/4", ploché tesnenie
- pripojenie primárneho okruhu variabilný vnútorný závit 1" F alebo vonkajší závit 6/4"
- bočné pripojenie 2 x 1/2" F závit vnútorný, utesnené zátkou
- doporučený rozsah použitia do výkonu 80 kW pri Δt = 20 K
- materiál: mosadz, izolácia EPP

Kód	Typ	ŠPECIFIKÁCIA	AKCIOVÁ CENA
34421	PAW.HD3500	3500 l/h	239,00 €
548600	PAW.VSU	6/4"x 6/4"	13,00 €

POZOR: pre pripojenie k horizontálnemu rozdeľovaču PAW.HEAT BLOC V23 je nutné doobjednať vsuvku (kód 548600) 2 ks.

POISŤOVACIA SADA

- pre horizontálny rozdeľovač

PAW.PS 5257

DN 25



- pre horizontálny rozdeľovač PAW.HEAT BLOC V23
- poisťovací ventil 1/2" x 3/4", 3 bar
- rozsah manometru 0 až 4 bar
- do výkonu 50 kW

Kód	Typ	ŠPECIFIKÁCIA	AKCIOVÁ CENA
5257	PAW.PS 5257	3/4"	38,00 €

NÁSTENNÉ DRŽIAKY

- pre horizontálny rozdeľovač

PAW.DR 34721

DN 25



- držiak horizontálneho rozdeľovača PAW.HEAT BLOC V 23

Kód	Typ	AKCIOVÁ CENA
34721	PAW.DR 34721	31,00 €

SADA PRE PRIPOJENIE EXPANZNEJ NÁDOBY

PAW.KEX 7507

DN 25



- pripojovacia sada pre napojenie expanznej nádoby na horizontálny rozdeľovač PAW.HEAT BLOC V23
- dĺžka ohybnej pancierovej hadice 700 mm
- maximálny priemer nádoby 440 mm

Kód	Typ	ŠPECIFIKÁCIA	AKCIOVÁ CENA
7507	PAW.KEX 7507	3/4"	46,00 €