



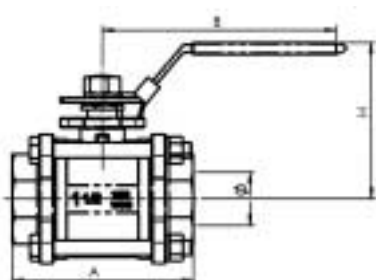
KULOVÝ UZÁVĚR ZÁVITOVÝ SÉRIE C3 NERAZ 3DÍLNÝ

BRA.C3.622

doporučené projektové označení: **IVAR.BRA.C3.622DN**

dvoucestný závitový kulový uzávěr;
vhodný pro chemický a potravinářský průmysl, pro výrobní procesy;
není vhodný pro regulaci průtoku;
ovládání - páka;
materiál - nerez ocel AISI 316;
třídílný kulový uzávěr s plným průtokem;
koncové připojení: BSP (cylindrický) závit - vnitřní-vnitřní, FF;
v souladu s normou 97/23/CE

TECHNICKÝ NÁKRES A ROZMĚRY

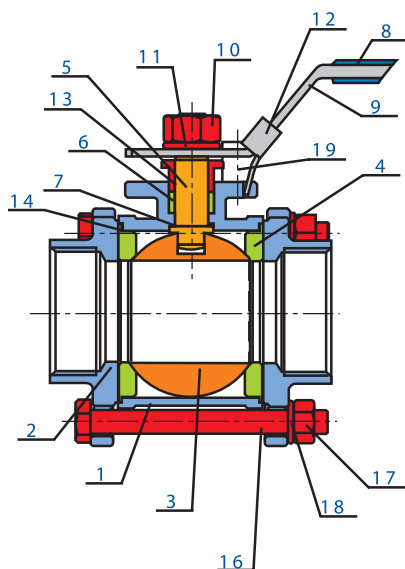


KÓD	ROZMĚR	Ø mm	A mm	H mm	L mm	Krouticí moment Nm	Hmotnost g
C3622014	1/4"	12,5	64,3	68,4	135	4	386
C3622038	3/8"	12,5	64,3	68,4	135	4	386
C3622012	1/2"	15	72	72	135	4	510
C3622034	3/4"	20	80	78	135	5,5	735
C3622100	1"	25	85	90,3	152	10	1100
C3622114	5/4"	32	105	95,3	152	14,5	1705
C3622112	6/4"	38	113	107	188	26	2343
C3622200	2"	50	132,4	122	188	35	3591
C3622212	2" 1/2	65	170	155	233	58	7300
C3622300	3"	76	186,3	164	233	95	12500
C3622400	4"	94	226	170	233	120	22600

Provozní charakteristiky:

Tlak: od 0 do 70 bar
Teplota: od -20 do 200°C
Tlak se mění v závislosti na teplotě (viz. graf závislosti tlaku a teploty).
NENÍ VHODNÝ PRO PÁRU - NENÍ VHODNÝ PRO REGULACI PRŮTOKU.

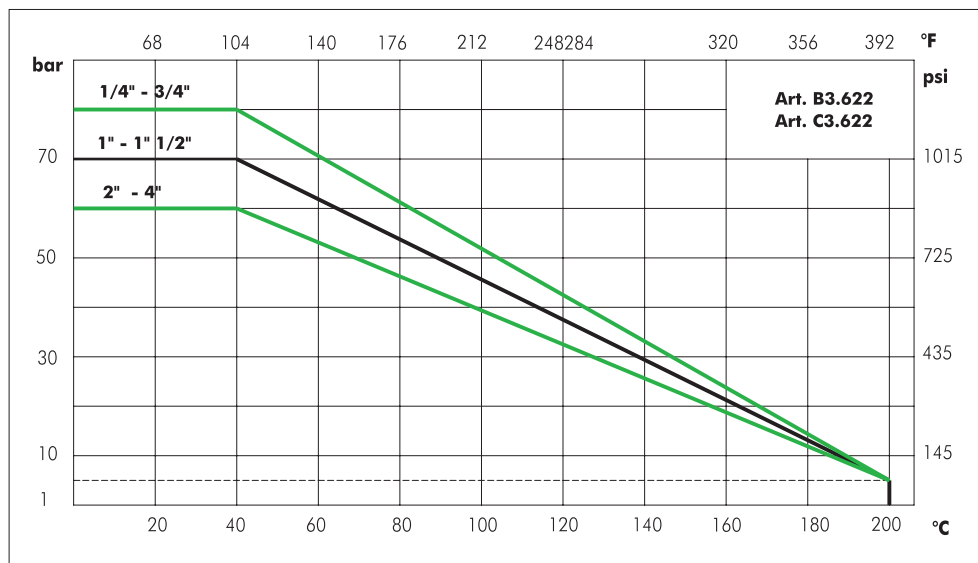
Materiálové provedení:



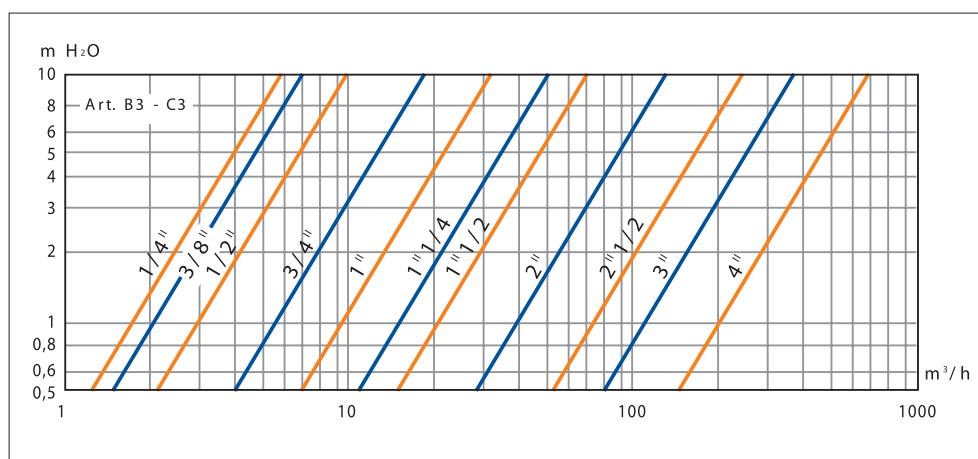
Č.	Popis	Množství	Materiál
1	Tělo	1	AISI 316
2	Kroužek	1	AISI 316
3	Koule	1	AISI 316
4	Těsnění koule	2	PTFE - R 15%
5	Dřík	1	AISI 316
6	Těsnění dříku	1	PTFE
7	Kroužek	1	PTFE
8	Plastový kryt	1	plast
9	Ovládací páka	1	AISI 304
10	Matice	1	AISI 304
11	Podložka	1	AISI 304
12	Otvor pro zámek	1	AISI 304
13	Tlačná vložka	1	AISI 304
14	Těsnění těla	1	PTFE
16	Šroub	4	AISI 304
17	Matice	4	AISI 304
18	Podložka	4	AISI 304
19	Dorazový čep	1	AISI 304

Poznámky

Graf závislosti tlaku a teploty:



Graf tlakových ztrát:



Poznámky

Tabulka Kv hodnot:

Rozměr DN	1/4"	3/8"	1/2"	3/4"	1"	5/4"	6/4"	2"	2 1/2"	3"	4"
Kv m³/h	5,6	6,8	9,6	17,9	30	49	68	126	226	355	667

Pozn. 1 m H₂O = 0,098 bar

Skladování:

Během skladování musí být ventil v plně otevřené poloze, aby nedošlo k poškození těsnění.

Údržba:

Pro zajištění maximální bezpečnosti, doporučujeme alespoň každých 24 měsíců vyměnit O-kroužek a PTFE těsnění každých 48 měsíců. Interval údržby závisí na typu aplikace.