

1) Výrobek: SAMOČISTICÍ FILTR

2) Typ: IVAR.MWG



IVAR.MWG 12T/15T



IVAFCOA50PP



IVAFCOA90NA

3) Instalace:



Instalaci a uvedení do provozu, stejně jako připojení elektrických komponentů, musí provádět výhradně osoba odborně způsobilá s patřičnou elektro-technickou kvalifikací v souladu se všemi národními normami a vyhláškami platnými v zemi instalace. Během instalace a uvádění do provozu musí být dodrženy instrukce a bezpečnostní opatření uvedené v tomto návodu. Provozovatel nesmí provádět žádné zásahy a je povinen se řídit pokyny uvedenými níže a dodržovat je tak, aby nedošlo k poškození zařízení nebo k újmě na zdraví obsluhujícího personálu při dodržení pravidel a norem bezpečnosti práce.

Kód	Typ	Popis
IVAFBPA12T	IVAR.MWG	Samočisticí filtr, závit 5/4" F, bez filtrační vložky
IVAFBPA15T	IVAR.MWG	Samočisticí filtr, závit 6/4", bez filtrační vložky
IVAFCOA50PP	IVAR.MWG FCO	Skládaná PP filtrační vložka 50 µm
IVAFCOA90NA	IVAR.MWG FCO	Omyvatelná nylonová filtrační vložka 90 µm

4) Popis:

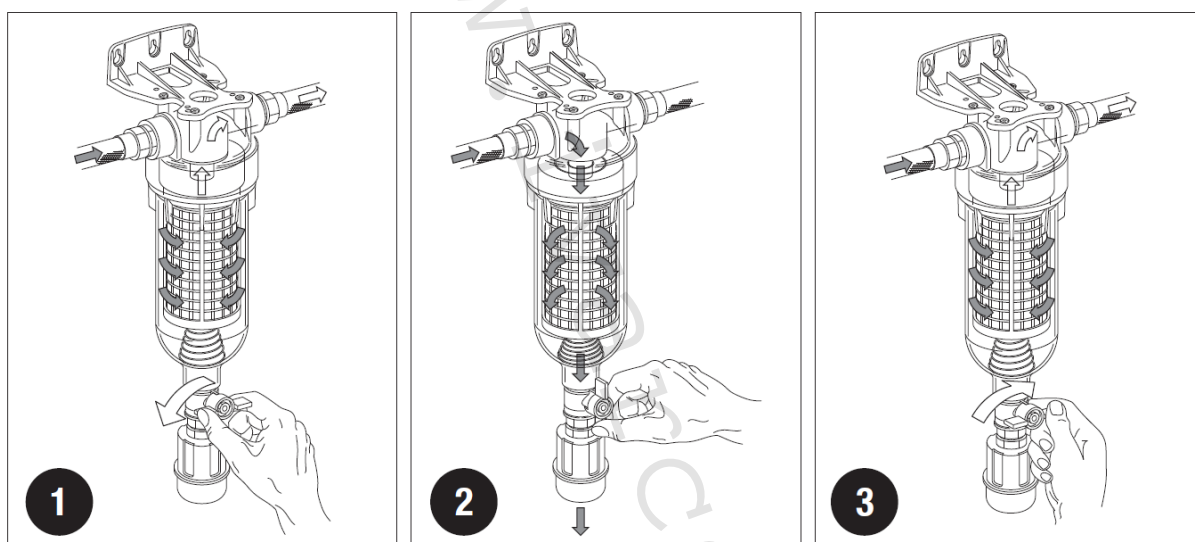
Filtry mají dostupnou filtrační schopnost mechanických částic od velikosti 90 mikronů v provedení filtrační vložky z omyvatelného nylonu, nebo 50 mikronů v provedení filtrační vložky ze skládaného polypropylenu.

Když je filtrační vložka zanesená, je jednoduše vyčištěna otevřením ventilu ve spodní části nádoby filtru (viz obrázek 1).

Otevření spodního vypouštěcího ventilu způsobí ve filtru podtlak, který tlačí filtrační vložku dolů, čímž automaticky dojde k otočení směru průtoku a zpětným proplachem se zevnitř filtrační vložky směrem ven (viz obrázek 2) vypláchnou usazené nečistoty a látky a dojde k jejich odtoku vypouštěcím ventilem.

Po uzavření vypouštěcího ventilu je obnoven původní tlak rozvodu a vnitřní pružina vrátí filtrační vložku zpět do její provozní pozice (viz obrázek 3).

Filtr je vybaven výpustí se zpětnou klapkou na ochranu proti znečištění zpětným průtokem, v souladu s Evropskou normou ČSN EN 1717.



UPOZORNĚNÍ:

Výše zmíněné provozní režimy a vyčištění zpětným proplachem probíhají ideálně při minimálním přívodním tlaku 1,8 bar.

Instalujte před samočisticí filtr IVAR.MWG manometr, nebo zkontrolujte manometr instalovaný na vstupu samočisticího filtru, abyste se ujistili se, že přívodní tlak není pod touho hodnotou.

5) Upozornění:

Filtr používejte pouze v rozsahu provozních podmínek vyznačených na štítku na nádobě filtru.

Pokud byl štítek upraven či poškozen, není čitelný nebo zcela chybí, je nutné dodržet tyto provozní podmínky:

- Maximální provozní tlak 8 bar;
- Max. provozní teplota +40 °C.

Pokud tlak v hydraulickém systému překračuje max. povolenou hodnotu, instalujte do systému tlakový redukční ventil.

Instalujte také zařízení (expanzní nádobu) pro ochranu filtru před vodními rázy (viz obrázek C).

6) Obecné pokyny pro použití:

- Filtry používejte pouze pro filtraci vody s pH v rozmezí od 6,5 do 9,5.
- V případě filtrace pitné vody nepoužívejte pro proplachování nebezpečnou vodu nebo vodu o neznámé kvalitě, aniž byste neprovedli řádnou dezinfekci před a za filtrem.
- Chraňte před slunečním zářením/světlem.
- Chraňte před zpětnými průtoky pomocí zpětné klapky.
- Chraňte pomocí redukčního ventilu tlaku, pokud tlak v systému převyšuje hodnoty uvedené na štítku filtru.
- Neinstalujte poblíž elektrických zařízení.

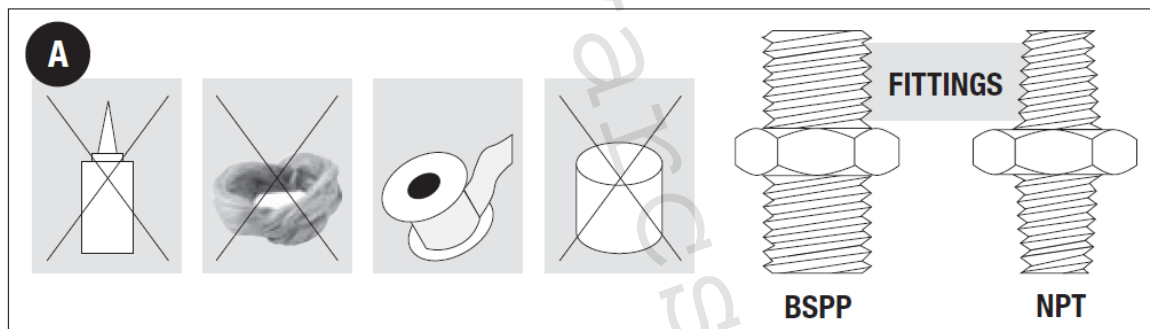
7) Instalace:

UPOZORNĚNÍ:

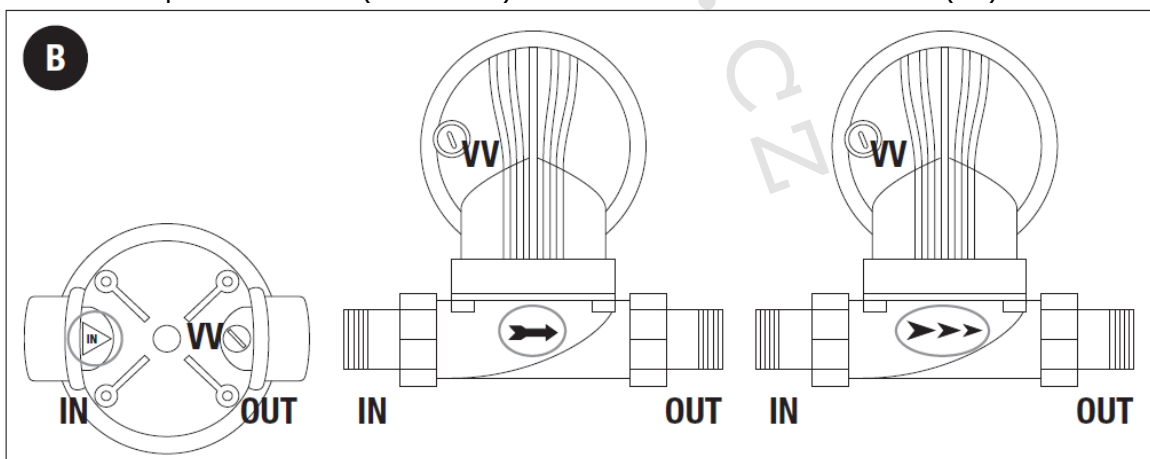
- Před instalací pečlivě promažte vhodným potravinářským mazivem uložení O-kroužku, které je umístěno v horní části nádoby filtru.
- Před instalací zkontrolujte, že byl hydraulický systém nastaven v souladu s platnými bezpečnostními nařízeními a pravidly.
- Filtry a příslušenství instalujte ve vnitřních prostorech chráněných před mrazem a nadměrným teplem.

Odkazy na obrázky:

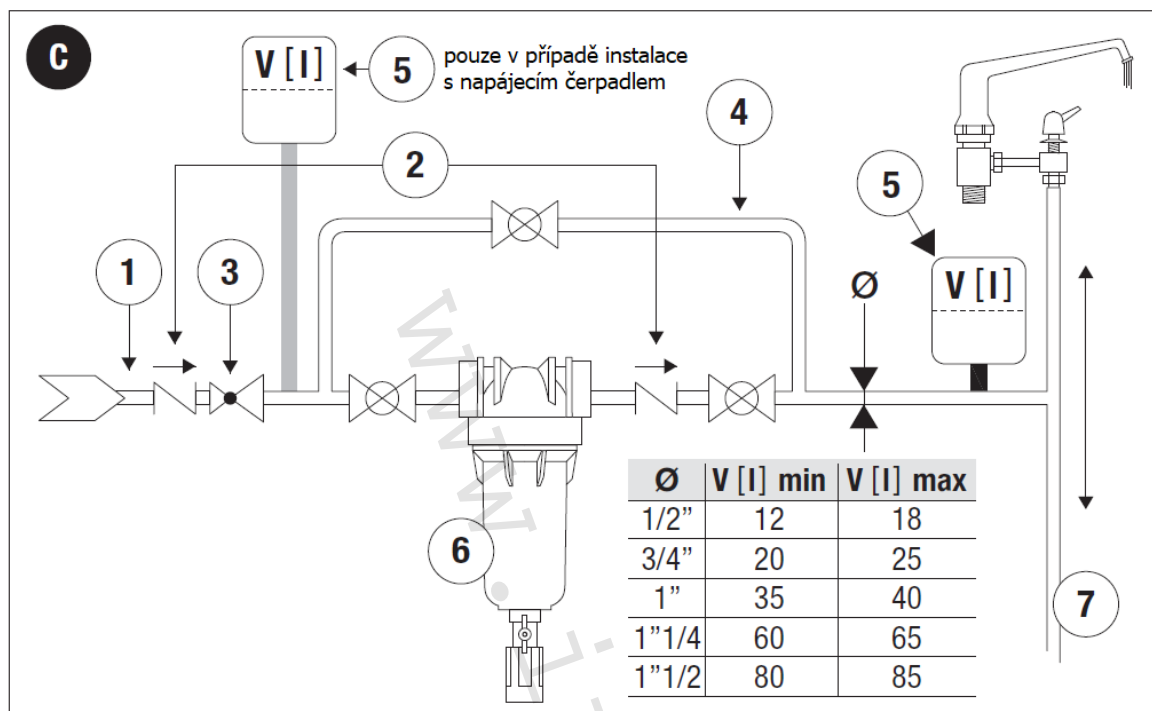
A Použitelná těsnění a použitelné fitinky (závisí na modelu).



B Směr průtoku IN-OUT (zevnitř ven) a umístění odvzdušňovacího ventilu (VV)



C Schéma instalace:



1. Hlavní přívod vody z řadu
2. Zpětná klapka
3. Tlakový redukční ventil
4. Bypass
5. Zařízení pro ochranu proti vodním rázům (expanzní nádoba) – správný objem (V) expanzní nádoby zvolte dle tabulky v závislosti na průměru potrubí (Ø)
6. Samočisticí filtr
7. Další zařízení

Před instalací filtru se velmi doporučuje instalovat bypass (obtok viz bod 4) a uzavírací ventil, díky nimž bude možné filtr zcela odizolovat pro případ údržby. Přívod i výstup by měl být před instalací filtru uzavřen.

- Součástí dodávky samočisticích filtrů typu IVAR.MWG jsou manometry, jejichž závity je nutné opatřit těsnicí páskou a poté je možné manometry pevně našroubovat (nesmí však dojít k nadměrnému utažení) do závitových otvorů 1/8" v horní části hlavy filtru. Pokud při uvedení filtru do provozu dochází k netěsnosti vody, je nutné přidat těsnicí pásku nebo manometry pevněji dotáhnout.
- Našroubujte uzavírací vypouštěcí ventil do závitového otvoru pro vypouštění v dolní části filtru, přičemž se ujistěte, že bylo správně vloženo těsnění uzávěru, poté našroubujte výpusť nebo plastovou přípojku hadice k vypouštěcímu ventilu, znovu se ujistěte, že je správně vloženo těsnění.
- Namontujte samočisticí filtr s manometry na stěnu pomocí držáku se šrouby (standardní součástí dodávky). Pro připojení filtru k potrubí použijte v případě potřeby flexibilní potrubí.
- Připojte přívod a výstup filtru pouze k přípojkám potrubí typu BSPP (typ GAS), jak je vyznačeno na schématu.

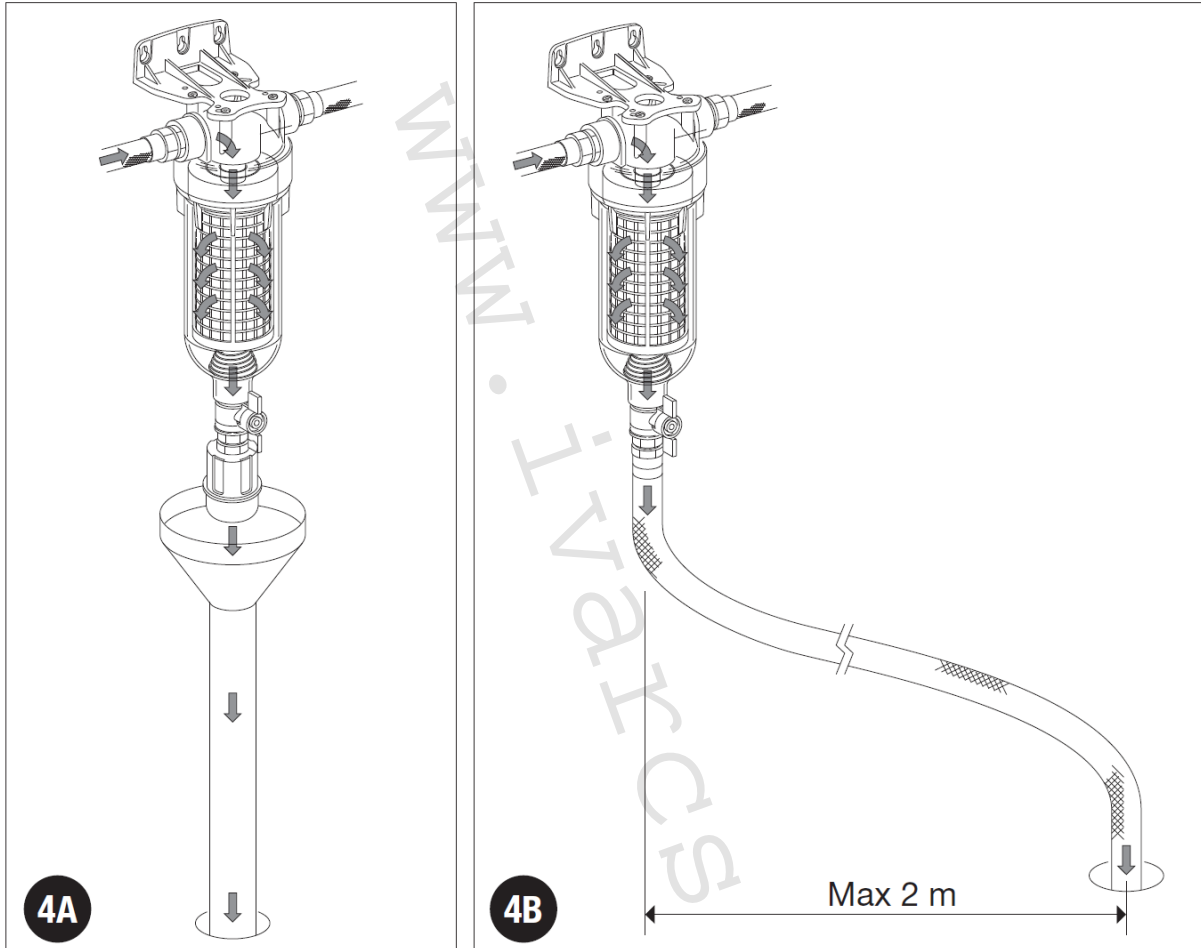
Upozornění: K utěsnění přípojek filtru použijte pouze těsnicí pásku.

NAPOJENÍ VYPOUŠTĚNÍ FILTRU NA ODPAD

Připojte pryžovou hadici s opletením k výpusti nebo přípojce vypouštěcí hadice ve spodní části filtru; zajistěte ji svorkou a zaveďte ji do odpadu, jak ukazují obrázky 4A a 4B.

Bod vypouštění musí být níže, než je výpust' nebo přípojka vypouštěcí hadice. Zesílená pryžová hadice s opletením nesmí být delší než 2 metry.

Upozornění: Zamezte nadměrnému ohýbání nebo zmáčknutí pryžové hadice s opletením.



8) Uvedení filtru do provozu:

Postupujte následovně:

- Pomalým otevíráním hlavního přívodu vody k filtru se ujistěte, že nikde nedochází k úniku vody či netěsnostem.
- Postupně napust'te filtr asi do 3/4 a vypust'te z filtru všechnu vzduchu tak, že odšroubujete jeden z manometrů o několik otáček.
- Nyní je filtr připraven pro běžný provoz.

Upozornění:

- Tyto samočisticí filtry použijte pouze k filtrování vody z vodovodního řádu nebo ze studní pro filtrování písku či mechanických nečistot z vody s pH v rozmezí od 6,5 do 9,5. Nepoužívejte filtry k filtrování bahna či jiných kapalin, než je voda.
- Filtry jsou určeny k filtraci mechanických částic, nejsou schopny udělat z vody vodu pitnou. Nepoužívejte filtrovanou vodu jako pitnou, pokud neznáte její kvalitu.

- Ujistěte se, že ze zařízení nikde neuniká voda a zkontrolujte především těsnost mezi uložením hlavy a uložením nádoby filtru. Pokračujte s kontrolou těsnosti ještě v dalších 48 hodinách po instalaci a uvedení do provozu. V případě objevení nějaké netěsnosti, otevřete uložení, vyjměte O-kroužek z nádoby filtru, umístěte nový O-kroužek a aplikujte potravinářské mazivo, poté nádobu znovu uzavřete, utáhněte do hlavy filtru a opakujte kontrolu těsnosti dle výše zmíněného postupu. O-kroužky, mazivo a další náhradní díly si vyžádejte u distributora zařízení.

Poznámka: Po instalaci pomalu otevírejte odběrné místo (kohout) za instalovaným filtrem a nechte vodu vytékat po dobu minimálně 5 minut, než ji začnete používat.

9) Pravidelná údržba:

Otevřete vypouštěcí ventil na dobu 15/20 sekund a vyčistěte filtrační vložku pomocí zpětného proplachu protiproudem.

Opakujte stejný postup ještě jednou nebo i vícekrát, dokud není filtrační nádoba a vložka čistá. Pokud není požadované čistoty dosaženo ani po opakovaném propláchnutí a filtr by tak nemohl řádně provádět filtrační činnost, postupujte dle instrukcí v sekci MIMOŘÁDNÁ ÚDRŽBA.

Informace k pravidelné údržbě:

- 1) Provádějte pravidelnou údržbu ještě předtím, než tlakový rozdíl mezi přívodním a výstupním manometrem překročí 1 bar.
- 2) U vody z vodovodního řádu provádějte pravidelnou údržbu alespoň jednou týdně.
- 3) U vody ze studní či jímek doporučujeme provádět pravidelnou údržbu několikrát týdně.

Upozornění:

Během operace odkalování a čištění filtrační vložky odpojte přívod vody uzavřením kulových uzávěrů nebo uzávěru bypassu za filtrem, aby byl dosažen maximální tlak protiproudou, a bylo tedy dosaženo co nejlepších výsledků propláchnutí filtrační vložky.

10) Mimořádná údržba:

V případě, že běžná pravidelná údržba nestačí, je nutné provést mimořádnou údržbu filtrační vložky:

- Uzavřete přívod vody před filtrem.
- Uvolněte tlak ve filtru otevřením kulového uzávěru za filtrem.
- Otevřete filtr odšroubováním nádoby z hlavy filtru pomocí dodávaného montážního klíče.
- Vyjměte filtrační vložku.
- Vyčistěte filtrační vložku pod proudem tekoucí studené vody a k odstranění usazených nečistot použijte jemný kartáček.
- Vložte vyčištěnou filtrační vložku zpět do nádoby.
- Našroubujte nádobu do hlavy.
- Poté postupujte dle instrukcí v sekci UVEDENÍ FILTRU DO PROVOZU.

Upozornění:

Po opětovném uvedení filtru do provozu po každé operaci údržby, kdy byla odšroubována nádoba filtru z hlavy, je nutné vyměnit O-kroužek za nový a řádně jej promazat ještě před opětovným utažením nádoby do hlavy. Ujistěte se, že nikde nedochází k úniku vody z produktu, zkontrolujte především styčnou plochu utažení mezi hlavou a nádobou.

Kontrolu těsnosti utažení mezi hlavou a nádobou provádějte ještě minimálně dalších 48 hodin po instalaci a uvedení filtru do provozu (i po mimořádné údržbě).

V případě netěsnosti znovu odšroubujte nádobu z hlavy filtru, vyjměte z nádoby O-kroužek, vyměňte jej za nový O-kroužek, ten řádně promažte mazivem a poté pečlivě znovu namontujte nádobu zpět do hlavy filtru. Provádějte průběžnou kontrolu těsnosti minimálně po dobu dalších 48 hodin dle pokynů výše. Požádejte vašeho prodejce o originální O-kroužky, mazivo či další náhradní díly.

POZNÁMKA:

Po dokončení údržby a uvedení filtračního zařízení do provozu pomalu otevírejte odběrné místo (kohoutek) za filtrem a nechte vodu vytékat alespoň 5 minut před tím, než ji začnete používat.

UPOZORNĚNÍ:

Pokud i po provedení odkalení a vyčištění filtrační vložky zůstávají na filtrační vložce a v nádobě usazeniny nebo pokud tlakový rozdíl mezi přívodním a výstupním manometrem stále přesahuje hodnotu 1 bar, vyměňte filtr za nový.

UPOZORNĚNÍ:

Filtrační vložky z PP i nylonu doporučujeme vyměnit za nové každých 24 měsíců.
Likvidace filtračních vložek a nádob se řídí platnými zákony o odpadech.

11) Co dělat v případě problému:

PROBLÉM	PŘÍČINA	ŘEŠENÍ
Voda nevytéká z odběrných míst (kohoutů).	<ul style="list-style-type: none"> - Zanesená filtrační vložka. - Prasklá nádoba. - Uzavřené kulové uzávěry nebo bypass. 	<ul style="list-style-type: none"> - Vyčistěte filtrační vložku dle instrukcí uvedených v sekci mimořádná údržba. - Vyměňte nádobu a O-kroužek. - Otevřete uzavřené kulové uzávěry nebo bypass.
Z odběrných míst (kohoutů) vytéká nefiltrovaná voda.	<ul style="list-style-type: none"> - Prasklá filtrační vložka. - Prasklá pružina. - Poničené těsnění filtrační vložky. - Otevřený kulový uzávěr bypassu. 	<ul style="list-style-type: none"> - Vyměňte filtrační vložku. - Vyměňte pružinu. - Vyměňte těsnění filtrační vložky. - Uzavřete kulový uzávěr bypassu.
Filtrační vložka se během procesu odkalování zpětným proplachem nevyčistí.	<ul style="list-style-type: none"> - Nedostatečný tlak v nádobě. - Filtrační vložka není v nádobě správně umístěna. 	<ul style="list-style-type: none"> - Zkontrolujte vypouštěcí potrubí: pokud je promáčknuté nebo prohnuté, napravte to. - Otáčejte filtrační vložkou po směru nebo proti směru hodinových ručiček, aby se vertikálně posunula bez prnutí v nádobě.
V uložení mezi hlavou a nádobou dochází k netěsnosti a úniku vody.	<ul style="list-style-type: none"> - Poničený O-kroužek nádoby. 	<ul style="list-style-type: none"> - Vyměňte O-kroužek za nový.
Voda uniká z připojení mezi potrubími a ze stran filtru.	<ul style="list-style-type: none"> - Nedostatečné utažení. 	<ul style="list-style-type: none"> - Dotáhněte ještě několik otáček.
Voda uniká mezi nádobou a vypouštěcím ventilem.	<ul style="list-style-type: none"> - Poškozené těsnění vypouštěcího ventilu. 	<ul style="list-style-type: none"> - Vyměňte těsnění.

12) Upozornění:

- Společnost IVAR CS spol. s r.o. si vyhrazuje právo provádět v jakémkoliv momentu a bez předchozího upozornění změny technického nebo obchodního charakteru u výrobků, uvedených v tomto návodu.
- Vzhledem k dalšímu vývoji výrobků si vyhrazujeme právo provádět technické změny nebo vylepšení bez oznámení, odchylky mezi vyobrazeními výrobků jsou možné.
- Informace uvedené v tomto technickém sdělení nezbavují uživatele povinnosti dodržovat platné normativy a platné technické předpisy.
- Dokument je chráněn autorským právem. Takto založená práva, zvláště práva překladu, rozhlasového vysílání, reprodukce fotomechanikou, nebo podobnou cestou a uložení v zařízení na zpracování dat zůstávají vyhrazena.
- Za tiskové chyby nebo chybné údaje nepřebíráme žádnou zodpovědnost.