

1) Výrobok: NEUTRALIZAČNÝ FILTER

2) Typ: IVAR.BRIX



3) Charakteristika použitia:

- IVAR.BRIX je určený k inštalácii do odvodu kondenzátu pri kondenzačných kotloch a k neutralizácii kyslého kondenzátu.
- Kondenzačné kotly sú schopné získavať ďalšie teplo kondenzáciou vodných pár z dymových spalín ešte predtým, než sú komínom odvedené do vonkajšieho priestoru.
- Spáľovaním zemného plynu však vzniká aj oxid uhličitý (CO₂), ktorý kondenzát silne okysľuje (znižuje jeho hodnotu pH). Kondenzát je potom veľmi korozívny a potenciálne nebezpečný pre odpadové systémy.
- Po inštalácii neutralizátora kyslého kondenzátu IVAR.BRIX preteká kyslý kondenzát cez jeho náplň z uhličitanu vápenatého (CaCO₃), ktorý ho neutralizuje. Hodnota pH kondenzátu sa zvýši (na pH >6), a tak je možné ho bezpečne vypúšťať do odpadovej kanalizácie.

4) Tabuľka s objednávacími kódmi a základnými údajmi:

KÓD	TYP	ŠPECIFIKÁCIA
520200	IVAR.BRIX	vrátane náplne
520203	IVAR.BRIX NN	6x náhradná náplň (130 g)

5) Technické a prevádzkové parametre:

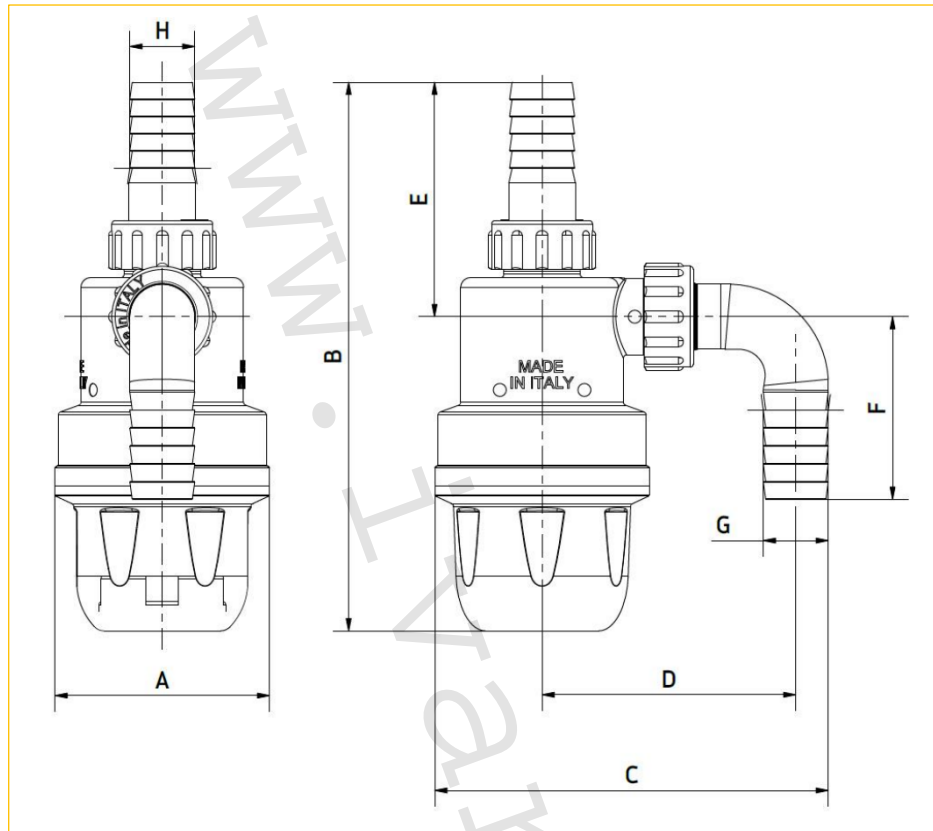
Minimálna teplota	+5 °C
Maximálna teplota	+50 °C
Kompatibilné kvapaliny	voda / kyslý kondenzát
Pripojovací rozmer	3/4" x DN 16
Materiál	Nylon 12; telo so závitom PA 66; tesnenie EPDM; sitko nerezová oceľ 304; neutralizačná náplň CaCO ₃

6) Popis výrobku:

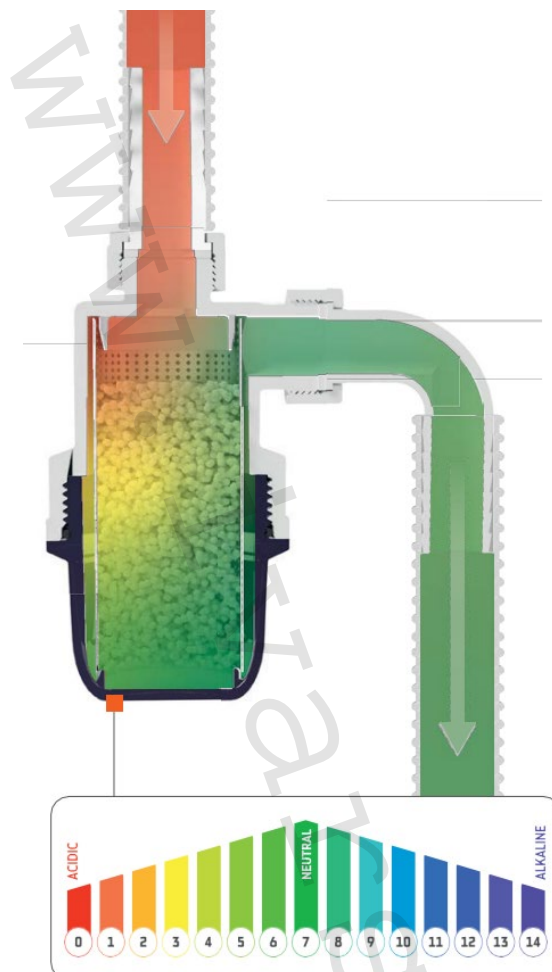


- A. Telo filtra so závitovým pripojením
- B. Priehľadné telo zásobníka
- C. Nerezové sitko pre neutralizačnú náplň
- D. Hadicová koncovka pre priame pripojenie
- E. Hadicová koncovka pre rohové pripojenie
- F. Tesnenie a upchávkvy
- G. Neutralizačná náplň na báze uhličitanu vápenatého (CaCO₃).
- H. Nástenný držiak s hmoždinkou a šraubom

7) Technický náčrt s rozmermi (mm):



Kód	A	B	C	D	E	F	G	H
520200	66	168,5	112	72	72	45	Ø 16	Ø 16

8) Funkčný rez filtrom:**9) Upozornenie:**

- Spoločnosť IVAR CS spol. s r.o. si vyhradzuje právo vykonávať, v akomkoľvek momente a bez predchádzajúceho upozornenia, zmeny technického alebo obchodného charakteru, pri výrobkoch uvedených v tomto technickom liste.
- Vzhľadom k ďalšiemu vývoju výrobkov, si vyhradzuje právo, vykonávať technické zmeny alebo vylepšenia bez oznámenia, odchylky medzi vyobrazeniami výrobkov sú možné.
- Informácie uvedené v tomto technickom dokumente nezbavujú užívateľa povinnosti dodržiavať platné normy a platné technické predpisy.
- Dokument je chránený autorským právom. Takto založené práva, najmä práva prekladu, rozhlasového vysielať, reprodukcie fotomechanikou, alebo podobnou cestou a uloženie v zariadení na spracovanie údajov, zostávajú vyhradené.
- Za tlačové chyby alebo chybné údaje nepreberáme žiadnu zodpovednosť.