

**Kompaktné tepelné čerpadlo
zem/voda, voda/voda
IVAR.HP Calibra pre rodinné
domy a byty
(Modely radu Calibra, Calibra Eco,
Calibra Cool, Calibra Eco Cool)**



Spoločnosť IVAR CS spol. s r.o. nezodpovedá za škody a nie je viazaná zárukou, pokiaľ neboli tieto pokyny v priebehu návrhu tepelného čerpadla a vykurovacej sústavy rešpektované a dodržané. IVAR SK spol. s r.o.

Obsah

1	Transport, vybalenie a umiestnenie	4
1.1	Transport tepelného čerpadla	4
1.2	Vybalenie tepelného čerpadla	4
1.3	Umiestnenie tepelného čerpadla	5
2	Tepelné čerpadlo	6
2.1	Rozmery a prípojky	6
2.2	Chladivo: Ďalšie bezpečnostné opatrenia pre tepelné čerpadlá s chladivom R452B	8
2.3	Referenčné hodnoty kvality vody a dezinfekcia teplej vody	9
3	Príklady systémov	10
3.1	Popis systému	10
3.2	Pripojenie vykurovacej sústavy a teplej vody	12
3.3	Pripojenie okruhu nemrznúcej kvapaliny	14
3.4	Systémové riešenia (celkové)	20
4	Inštalácia potrubia	25
4.1	Objem vody vo vykurovacej sústave	25
4.2	Prietok vo vykurovacej sústave	25
4.3	Hluk a vibrácie	25
4.4	Primárne potrubie– dĺžky kolektorov	26
4.5	Poistné ventily	29
4.6	Izolácia potrubia	29
5	Elektroinštalácia	29
5.1	Pripojenie hlavného napájacieho káblu	29
5.2	Calibra napájanie 400 V	30
5.3	Veľkosť ističov	31
5.4	Umiestnenie a pripojenie vonkajších snímačov	32
6	Technické údaje	33
6.1	Tabuľka hodnôt	33
6.2	Min./max. prevádzková teplota	41
7	Odhadovaný prietok a tlak pre okruh nemrznúcej kvapaliny (BW)	42
7.1	Calibra 7 (Duo), Calibra Eco 8 (Cool, Duo), Calibra Cool 7	42
7.2	Calibra 12 (Duo), Calibra Eco 12 (Cool, Duo)	43
7.3	Calibra Eco 16 (Duo)	44
8	Odhadovaný prietok a tlak pre vykurovaciu sústavu	45
8.1	Calibra 7 (Duo), Calibra Cool 7	45
8.2	Calibra Eco 8 (Cool, Duo)	46
8.3	Calibra (Duo) 12	47
8.4	Calibra Eco (Cool, Duo) 12	48
8.5	Calibra Eco 16 (Duo)	49
9	Výkonové grafy	50
9.1	Teplota na prívide 35 °C pre Calibra 7 (Duo), Calibra Cool 7	50
9.2	Teplota na prívide 55 °C pre Calibra (Duo) 7, Calibra Cool 7	51
9.3	Teplota na prívide 35 °C pre Calibra 12 (Duo)	52
9.4	Teplota na prívide 55 °C pre Calibra 12 (Duo)	53
9.5	Teplota na prívide 35 °C pre Calibra Eco 8 (Cool, Duo)	54
9.6	Teplota na prívide 55 °C pre Calibra Eco 8 (Cool, Duo)	55
9.7	Teplota na prívide 35 °C pre Calibra Eco 12 (Cool, Duo)	56
9.8	Teplota na prívide 55 °C pre Calibra Eco 12 (Cool, Duo)	57
9.9	Teplota na prívide 35 °C pre Calibra Eco 16 (Duo)	58
9.10	Teplota na prívide 55 °C pre Calibra Eco 16 (Duo)	59
10	Postup pri navrhovaní/dimenzovaní TČ v programe HPC 2	60
11	Dopytový formulár	61
12	Kontrolný zoznam	62
13	Upozornenie	62

1 Transport, vybalenie a umiestnenie

1.1 Transport tepelného čerpadla

Upozornenie Pri preprave alebo zdvíhaní kompletného tepelného čerpadla musí byť vždy namontovaný predný panel, pretože uzatvára a spája ostatné plechové súčasti.
Upozornenie Tepelné čerpadlo je nutné vždy transportovať a skladovať vo zvislej polohe a v suchom priestore. Podľa symbolov na obale nepokladať. Zaisťte tepelné čerpadlo tak, aby pri preprave nemohlo dôjsť k jeho prevrhnutiu.

Pri transporte do domu na miesto inštalácie môže byť niekedy potrebné čiastočne nakloniť tepelné čerpadlo smerom „na chrbát“. Neklad'te vodorovne, nakloniť max 45 °. Čas, počas ktorého je čerpadlo v tejto naklonenej polohe, má byť čo možno najkratší. Pred uvedením do prevádzky nechajte tepelné čerpadlo opäť v polohe na výšku po dobu aspoň troch hodín.

1.2 Vybalenie tepelného čerpadla

1. Skontrolujte indikátor naklonenia obalu. Skontrolujte, či pri preprave nedošlo k poškodeniu zariadenia.
2. Odstráňte obal.
3. Skontrolujte, či dodávka obsahuje nasledujúce súčasti.

Súčasť	Počet
Poistný ventil 9 barov	1
Poistný ventil 3 bary	1
Vonkajší snímač teploty	1
Expanzná nádoba pre okruh NK	1
Plniace zariadenie	1
Filter nečistôt s uzatváracím ventilom	1
Ručný držiak na manuály	1
Gumové manžety	2
Potrubie pre pripojenie k okruhu NK	1

1.2.1 Pripojovacie príslušenstvo

Názov	Kód	Typ	Špecifikácia
IVAR.TER-PS – pripojovacie šróbenie pre TČ radu Calibra	IHP08645676	IVAR.TER-PS	pre CALIBRA nie je súčasťou dodávky
IVAR.TER-PS - pripojovacie šróbenie pre TČ radu Calibra Duo	IHP08645678	IVAR.TER-PS	pre CALIBRA Duo nie je súčasťou dodávky

Pre verziu WW (voda/voda) je v dodávke zahrnutý vstavaný výmenník, snímač prietoku a rozširovací karta EM3.

1.3 Umiestnenie tepelného čerpadla

Tepelné čerpadlo má nastaviteľné nohy, ktoré je možné nastaviť tak, aby kompenzovali nerovnosti povrchu. Ak má povrch také nerovnosti, že nie je možné využiť nastaviteľné nohy čerpadla, je nutné, aby inštalčný technik zaistil príslušné opatrenia.

Tepelné čerpadlo musí byť umiestnené na stabilnom podklade, najlepšie na betónovej podlahe. Pri umiestnení na drevenej podlahe je nutné podlahu spevniť tak, aby udržala hmotnosť tepelného čerpadla vrátane naplneného zásobníkového ohrievača teplej vody, vid' technické údaje pre príslušné tepelné čerpadlo. Riešením je napr. umiestnenie dosky s hrúbkou min. 6 mm pod tepelné čerpadlo. Dosku je nutné položiť cez viac nosníkov, tým dôjde k rozloženiu váhy tepelného čerpadla na väčšiu plochu. Pokiaľ však bude tepelné čerpadlo inštalované v novostavbe, bolo toto už pravdepodobne zohľadnené v plánoch realizácie a tam, kde bude tepelné čerpadlo umiestnené, boli nosníky spevnené. Pri inštalácii do nového domu vždy skontrolujte, či bolo všetko vykonané.

Tepelné čerpadlo by nemalo byť umiestnené do rohu miestnosti, pretože okolité steny by mohli zosilňovať hluk z tepelného čerpadla. Je tiež veľmi dôležité upraviť polohu tepelného čerpadla pomocou nastaviteľných nôh tak, aby stálo na podklade stabilne a vodorovne.

Vnútrotnú jednotku tepelného čerpadla je nutné umiestniť na miesto, kde nemrzne.

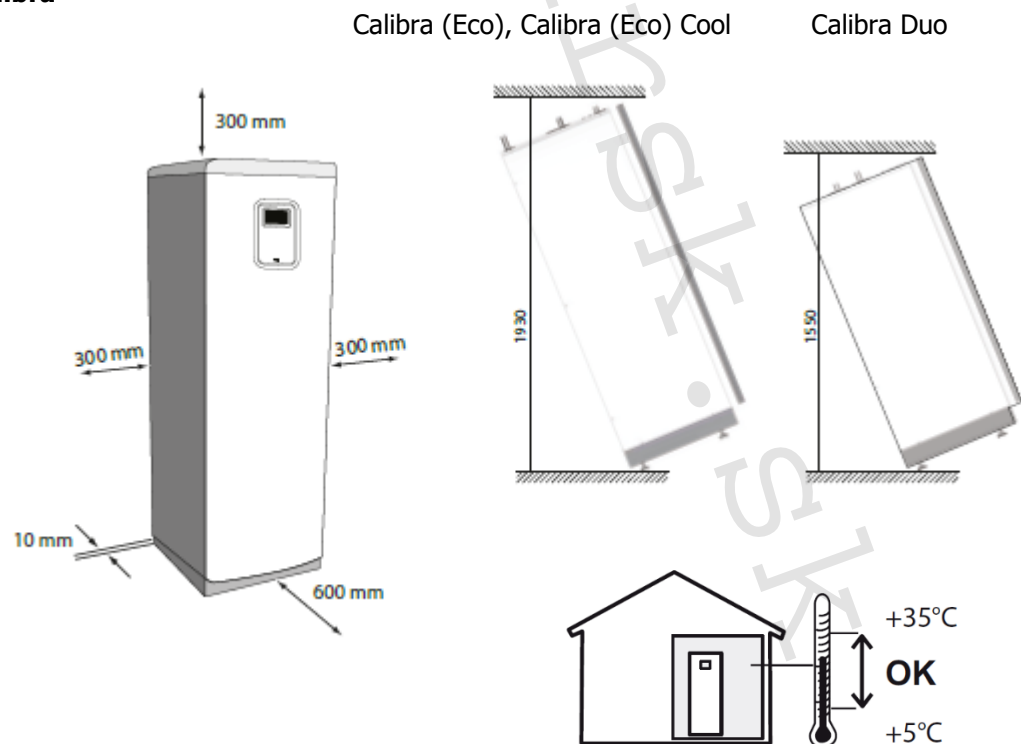
1.3.1 Požiadavky na priestor

Upozornenie

Tepelné čerpadlo nesmie byť zabudované kamkoľvek (nesmie byť v príliš malom – uzavretom priestore), pretože teplota vo vnútri skrine je príliš vysoká.

Na uľahčenie postavenia, inštalácie a neskorších kontrolných a servisných prác je nutné zachovať dostatočne voľný priestor okolo tepelného čerpadla podľa nasledujúcich obrázkov:

Calibra



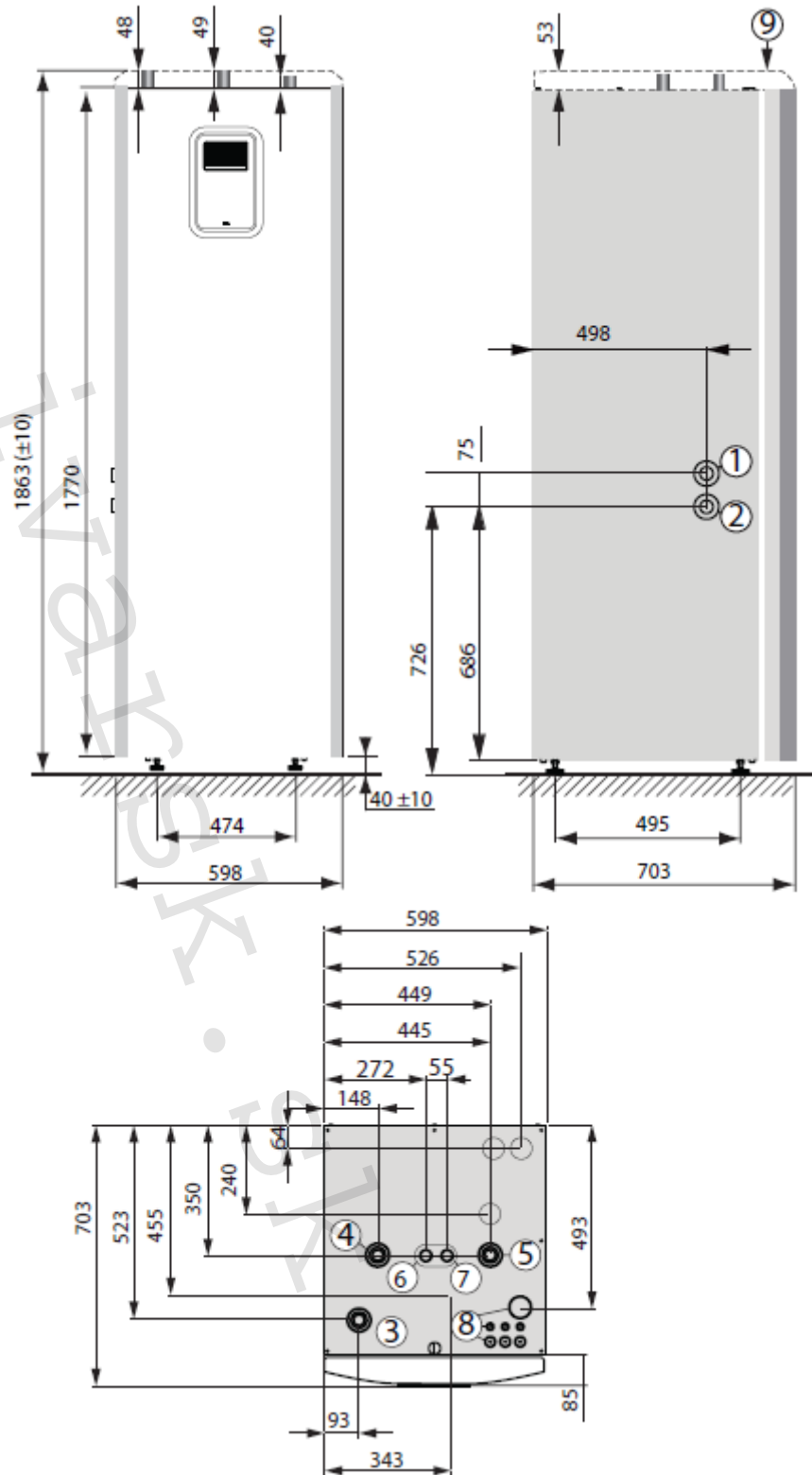
2 Tepelné čerpadlo

2.1 Rozměry a přípojky

2.1.1 Calibra, Calibra Eco, Calibra Cool, Calibra Eco Cool

1. Vstup nemrznúcej kvapaliny do TČ, 28 mm
2. Výstup nemrznúcej kvapaliny z TČ, 28 mm
3. Prívod vykurovacej sústavy, 28 mm
4. Spiatočka vykurovacej sústavy, 28 mm
5. Prípojka odvzdušňovacieho ventilu, 28 mm
6. Teplá voda, 22 mm
7. Studená voda, 22 mm
8. Prípojky káblov napájania, snímačov a komunikácie
9. Horný kryt Calibra (voliteľné príslušenstvo Calibra)

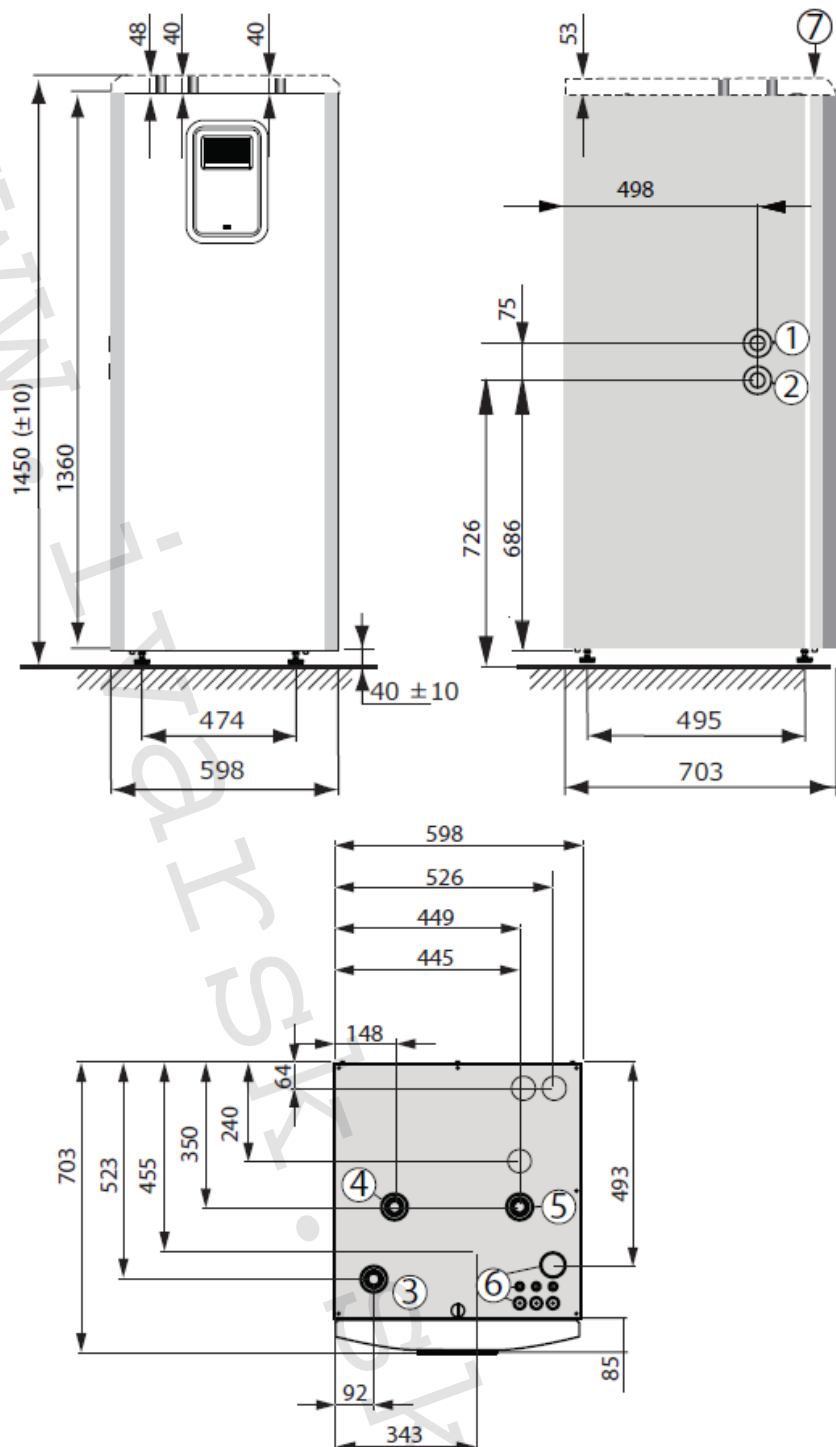
Pripojenie potrubia nemrznúcej kvapaliny (1) a (2) môže byť vykonané buď z pravej, ľavej, alebo z hornej strany TČ (alternatívne pripojenie okruhu nemrznúcej kvapaliny z a do TČ).



2.1.2. Calibra Duo, Calibra Eco Duo

1. Vstup nemrznúcej kvapaliny do TČ, 28 mm
2. Výstup nemrznúcej kvapaliny z TČ, 28 mm
3. Prívod vykurovacej sústavy, 28 mm
4. Spiatočka vykurovacej sústavy, 28 mm
5. Prívod vykurovacej vody do zás. ohrievača TV, 28 mm
6. Prípojky káblov napájania, snímačov a komunikácie
7. Horný kryt Calibra (príslušenstvo Calibra)

Pripojenie potrubia nemrznúcej kvapaliny (1) a (2) môže byť vykonané buď z pravej, ľavej, alebo z hornej strany TČ (alternatívne pripojenie okruhu nemrznúcej kvapaliny z a do TČ).



2.2 Chladivo: Další bezpečnostné opatrenia pre tepelné čerpadlá s chladivom R452B

Pozor! Chladivo A2L R452B je pri normálnom používaní a manipulácii klasifikované ako netoxické. Rovnako ako iné chladivá by sa však tento plyn nikdy nemal páliť, pretože by mohli vznikajú veľmi škodlivé látky a plyny. Chladivo môže byť za istých podmienok (koncentrácií) výbušné alebo horľavé.

Varovanie: V súlade s požiadavkami normy IEC60335-2-40:2018 musí byť zariadenie pred inštaláciou skladované v miestnosti bez trvale zapnutých zdrojov vznietenia (ako je otvorený oheň, zapnutý plynový spotrebič, zapnuté elektrické kúrenie alebo horúci povrch s teplotou prevyšujúcou 700 °C).

Varovanie: Pri zisťovaní úniku chladiva nesmú byť za žiadnych okolností použité potenciálne zdroje vznietenia. Nesmie byť použitá halogénová detekčná lampa (alebo iný detektor používajúci otvorený plameň). Uvedomte si, že chladivá nemusia byť cítiť. Zariadenie neprepichujte a nepáľte. V prípade podozrenie na únik je nutné odstrániť alebo uhasiť akýkoľvek otvorený plameň. Pokiaľ je zistený únik chladiva, ktorý vyžaduje opravu spájkovaním, je nutné zo systému odčerpať všetko chladivo.

Je nutné dodržať národné predpisy pre plyny a F-plyny.

Než začnete pracovať v systéme alebo vykonávať práce pri nadmerných teplotách, zaistíte dostatočné vyvetranie priestoru. S určitou úrovňou vetrania je potrebné pokračovať aj počas vykonávania práce. Vetrание by malo bezpečne rozptýliť akékoľvek uvoľnené chladivo a pokiaľ možno ho vytlačiť do ovzdušia. V prípade nechceného úniku chladiva.

Pri chladive R452B sú akceptovateľné nasledujúce metódy zisťovania úniku:

- Na detekciu únikov je možné využiť elektronické detektory úniku. (Detekčné vybavenie je nutné kalibrovať v priestore bez chladiva.) Uistite sa, že detektor nepredstavuje potenciálny zdroj vznietenia a je vhodný pre chladivo R452B. Vybavenie pre detekciu chladiva je potrebné nastaviť na percento LFL (Lower Flammability Limit – Dolná medza horľavosti) chladiva a skalibrovať pre použité chladivo. Ďalej je potrebné potvrdiť patričné percento plynu (max. 25 %). (Hodnota LFL chladiva R452B je 0,31 kg/m³.)
- Kvapaliny slúžiace na detekciu chladiva sú tiež vhodné na použitie s väčšinou chladív, ale vyhnite sa použitiu čistiacich prostriedkov obsahujúcich chlór, pretože chlór môže reagovať s chladivom a spôsobiť koróziu medeného potrubia.

Informácie o maximálnej náplni chladiva (max) je uvedená na typovom štítku tepelného čerpadla na výmenu chladiva.

Servis, údržba a opravy, ako sú: práca v chladiacom okruhu; otváranie utesnených komponentov; otváranie vetraných skriň, smú byť vykonávané iba podľa odporúčania spoločnosti Thermia a smú ich vykonávať iba kompetentné osoby.

2.3 Referenčné hodnoty kvality vody a dezinfekcia teplej vody

Názov kvalit. parametru	Skratka	Hodnota
Alkalicita	pH	7,5 – 8,5
Elektrická konduktivita	EC	< 350 μ S/cm
Celková tvrdosť	Ca+Mg	< 1 mmol/l (= 5,6 °dH)
Úroveň železa	Fe	< 0,2 mg/l
Úroveň mangánu	Mn	< 0,05 mg/l
Úroveň medi	Cu	< 0,05 mg/l
Úroveň chloridov	Cl-	< 50 mg/l
Úroveň dusičnanov	NO ₂	< 50 mg/l
Úroveň oxidu uhličitého	CO ₂	< 5 mg/l

Vykurovací voda musí byť číra a bezfarebná, neobsahujúca rozpustené látky ani penotvorné činidlá, bez obsahu sulfánu H₂S a bez akýchkoľvek stôp olejov a tukov. Tepelné čerpadlo a jeho komponenty sú vyvinuté tak, aby poskytovali spoľahlivú a efektívnu prevádzku s vodou v kvalite zodpovedajúcej norme VDI 2035. V praxi to znamená, že je nutné dodržať niektoré všeobecné opatrenia:

Vykurovací systém často obsahuje malé množstvo rozptýlených častíc (hrdzu) a kalu produkovaných kyslíčkom vápenatým, a preto je nutné podniknúť také opatrenia, aby bola voda vo vykurovacej sústave čo najčistejšia, aby bola zaistená dlhodobá prevádzka a minimalizované nebezpečenstvo problému z hľadiska spoľahlivosti. Dá sa predpokladať, že sa vo vykurovacom systéme bude vyskytovať magnetit, preto sa odporúča použitie magnetitových filtrov. Vždy je nutné nainštalovať všetky filtre dodané s tepelným čerpadlom. Filter nečistôt umiestnite na spätné potrubie z vykurovacej sústavy, čo najbližšie k tepelnému čerpadlu.

Je nutné zabrániť kontaminácii vody chemickými látkami alebo olejom. V oblastiach, kde sú z hľadiska tvrdosti vody výnimočné podmienky, je nutné nainštalovať/použiť zmäkčovací filter. Zmäkčovací filter vodu zmäkčí, zbaví nečistôt a zabráni tvorbe vodného kameňa. Zásobníkový ohrievač teplej vody je konštruovaný tak, aby správne fungoval so všetkými typmi kvality pitnej vody zodpovedajúcimi Smernici o akosti vody určenej na ľudskú spotrebu (98/83/ES). Z hľadiska hladiny chlóru to znamená, že je schválená do úrovne 250 mg/l.

Termická dezinfekcia teplej vody proti tvorbe Legionelly musí byť vykonávaná podľa platných hygienických predpisov a proces musí zahŕňať prepláchnutie všetkých úsekov a vetiev potrubnej siete rozvodu teplej vody horúcou vodou pri každej termickej dezinfekcii.

3 Příklady systémů

Varovanie

Teplota teplej vody v Calibra môže byť vysoká, je preto nutné inštalovať termostatický zmiešavací ventil medzi potrubie studenej a teplej vody, čo zaistí nižšiu teplotu teplej vody. Alternatívne je nutné znížiť teplotu teplej vody v menu Servis.

Upozornenie

Inštalácia potrubia sa musí vykonať podľa platných miestnych pravidiel a predpisov. Zásobníkový ohrievač teplej vody musí byť vybavený schváleným poistným ventilom.

3.1 Popis systému

Základné funkcie

Tepelné čerpadlo Calibra v základe poskytuje vykurovanie a prípravu TV. Teplota na prívode do vykurovacej sústavy je riadená radiacou jednotkou tepelného čerpadla podľa teploty vonkajšieho vzduchu, tzv. ekvitermické riadenie pomocou hodnoty PID. Vstavaný pomocný ohrev sa spúšťa iba v prípade, že je aktivovaný, a že výstupný výkon tepelného čerpadla je nedostatočný. Pomocný ohrev je využívaný na termickú dezinfekciu teplej vody proti legionelle v prevádzkových režimoch, ktoré umožňujú pomocný ohrev. Príprava teplej vody má prednosť pred vykurovaním a chladením. V základnom vybavení tepelné čerpadlo môže riadiť jeden priamy okruh vykurovania.

Tepelné čerpadlo Calibra je kompaktného typu, obsahuje chladiaci okruh, radiacu jednotku, snímač teploty na prívodnom a spätnom potrubí, obehové čerpadlá, trojcestný ventil vykurovania/TV, integrovaný pomocný ohrev a nerezový zásobníkový ohrievač teplej vody s TWS technológiou. Modely Duo majú oddelený zásobníkový ohrievač TV.

Funkcie dostupné iba v prípade použitia rozširovacej karty EM3.

Externý pomocný ohrev (napríklad vo forme plynového kotla) je spúšťaný signálom 230 V, riadený signálom 0-10 V a môže byť k vykurovacej sústave pripojený cez trojcestný zmiešavací ventil. Teplota vykurovacej vody privádzanej do sústavy je riadená systémovým snímačom, kde sa počíta požiadavka vykurovania. Zmiešavaný okruh distribúcie 1 umožňuje riadenie zmiešavania distribučného okruhu 1, ktorý je možné nastaviť na vykurovanie alebo chladenie. V prípade nastavenia na chladenie je možné túto funkciu použiť na pasívne chladenie bez rozširovacej karty EM3. Na chladenie sa odporúča použiť hydromodul pasívneho chladenia (neplatí pre Calibra Cool). Ďalej je možnosť, pri použití originálneho príslušenstva, rozšíriť funkčnosť TČ o ohrev bazénovej vody.

Ak je súčasne požiadavka chladenia a vykurovania, bude vykonávané oboje zároveň, pokiaľ je požiadavka chladenia a prípravy TV, bude vykonávané oboje zároveň. Pokiaľ je požiadavka na chladenie a vykurovanie a prípravu TV, bude vykonávané chladenie a bude striedané medzi prípravou TV a vykurovaním.

Buffer tank

Ako ďalšia možnosť patriaca do funkcií tepelného čerpadla dostupných s rozširovacou kartou je využitie aktivácie buffer tanku v radiacom systéme. Cieľom aktivovaného buffer tanku je zaistiť prevádzkovo bezpečné pripojenie externého zdroja tepla manuálne alebo náhodne spúšťaného (solárny systém, manuálny kotol na tuhé palivá, krb s teplovodnou vložkou) priamo do buffer tanku. Buffer tank (pri väčšom objeme plní aj funkciu akumuláčnej nádrže) je štvorbodovo pripojená nádoba a hydraulicky oddeľuje okruh tepelného čerpadla od vykurovacích okruhových. Tiež slúži na zväčšenie objemu vody vo vykurovacej sústave. Pri aktivácii buffer tanku je použitý na riadenie systémový vykurovací okruh za buffer tankom. Za predpokladu, že je funkcia buffer tanku aktivovaná, je nutné nastaviť parametre riadenia buffer tanku v súlade s typom a konfiguráciou vykurovacej sústavy. Detaily nastavenia tu nie sú uvedené. Je nutné kontaktovať technické oddelenie spoločnosti IVAR CS. V prípade potreby použitia tepelného čerpadla Calibra pre zdroj tepla voda (podzemná alebo povrchová) je nutné objednať vodnú verziu (kde je už v dodávke výmenník tepla, snímač prietoku a rozširovacia karta EM3).

Poistné ventily:

Pri vykurovacích sústavách s uzavretou expanznou nádobou musí byť systém vybavený okrem iného schváleným manometrom a poistným ventilom (max. 3 bary pre tepelné čerpadlo) pre min. DN 20 a 1,5 baru – tlak na otvorenie, alebo podľa požiadaviek miestnych predpisov. Potrubia na studenú a teplú vodu a prietokové potrubia poistných ventilov musia byť vyrobené z antikorošného materiálu a z materiálu, ktorý odolá vysokým teplotám, ako napr. med'. Pretokové potrubia poistných ventilov musia byť neuzavreté v prepojení s odtokom a viditeľným prietokom do tohto odtoku v prostredí chránenom pred mrazom. Spojovacie potrubie medzi expanznou nádobou a poistným ventilom musí mať sklon smerom nahor. Potrubie okrem iného musí byť vyspádované tak, aby vzduch mohol odchádzať hore k odzdušňovacím ventilom.

Ako náplň okruhu nemrznúcej kvapaliny primárneho okruhu zdroja tepla sa musí používať zmes vody a etanolu s antikorošnými prísadami s bodom zamrznutia -17 ± 2 °C.

Objem okruhu nemrznúcej kvapaliny sa pre Calibra vypočíta nasledujúcim spôsobom:

- Tepelné čerpadlo (výmenník a potrubie) približne 2 litre
- Odzdušňovacia a expanzná nádrž približne 3 litre
- Kolektor (jednoduché potrubie):
- PEM 40 približne 1,0 l/m
- PEM 32 približne 0,6 l/m
- Cu 28 približne 0,5 l/m

Ako ochranu tepelného čerpadla aj celej vykurovacej sústavy pred poškodením je nutné inštalovať odlučovač magnetických tuhých častíc s mechanickým filtrom do spiatocky pred tepelné čerpadlo tak, aby cez tento odlučovač vždy pretekal celkový prietok vody.

Popis dostupnosti funkcií (BM vstavaná relé karta, EM3 rozširovací karta):

Funkce	Řada Calibra	Řada Atlas	Použitá čísla pozic	Poznámka
Snímač teploty v místnosti, typ PT1000	BM	BM*	132	Připojeno ke svorce T31. Pro model Atlas není k dispozici v kombinaci s vyrovnávací nádrží.
Snímač teploty v místnosti, typ Modbus	BM	BM	(62)	Snímač teploty v místnosti pro Genesis typu Modbus. Připojen ke svorce MBa (příslušenství Modbus).
BMS (připojení k systémům řízení budovy)	BM	BM	173	
Řízení vyrovnávací nádrže	Vyžaduje modul EM3:0	BM*	136, 72, 51, 36	Atlas: Není k dispozici v kombinaci se snímačem teploty v místnosti typu PT1000. (typ Modbus je OK) Atlas / Calibra: Informace o kombinaci s pomocným ohřevem najdete v samostatném návodu.
Externí pomocný ohřev	Vyžaduje modul EM3:0	BM*	72, 136, 51, (117)	Atlas: Není k dispozici v kombinaci se souhrnným alarmovým výstupem. Atlas / Calibra: Informace o kombinaci s pomocným ohřevem najdete v samostatném návodu.
Chytrá síť / HDO	BM** nebo EM3:0	BM	408, 409	
Snímač průtoku	BM** nebo EM3:0	BM	71	Není k dispozici v kombinaci se spuštěním interního čerpadla solanky bez EM3.
Start interního čerpadla solanky pomocí externího signálu	BM** nebo EM3:0	BM	345	Není k dispozici v kombinaci se spuštěním interního čerpadla solanky bez EM3.
1. směšovací okruh (extra ve směšovací skupině pro vytápění nebo chlazení)	Vyžaduje modul EM3:0	BM	107, 108, 109	Dá se použít jako druhá nižší křivka ohřevu nebo pro aplikace chlazení, například řízení pasivního chlazení.
Alarmové relé (souhrnný alarmový výstup)	Vyžaduje modul EM3:0	BM*	344	Atlas: Není k dispozici v kombinaci s externím pomocným ohřevem bez EM3.
Bazén	Vyžaduje modul EM3:0	Vyžaduje modul EM3:0	Viz návod k modulu EM3	
Chlazení	Vyžaduje modul EM3:0	Vyžaduje modul EM3:0	Viz návod k modulu EM3	Aktivní/Pasivní chlazení vyžaduje modul EM3. Pro méně pokročilé aplikace pasivního chlazení viz též výše uvedené informace pro 1. směšovací okruh.

*nemusí být dostupné v istých kombináciách, **nie je ešte dostupné

3.2 Pripojenie vykurovacej sústavy a teplej vody

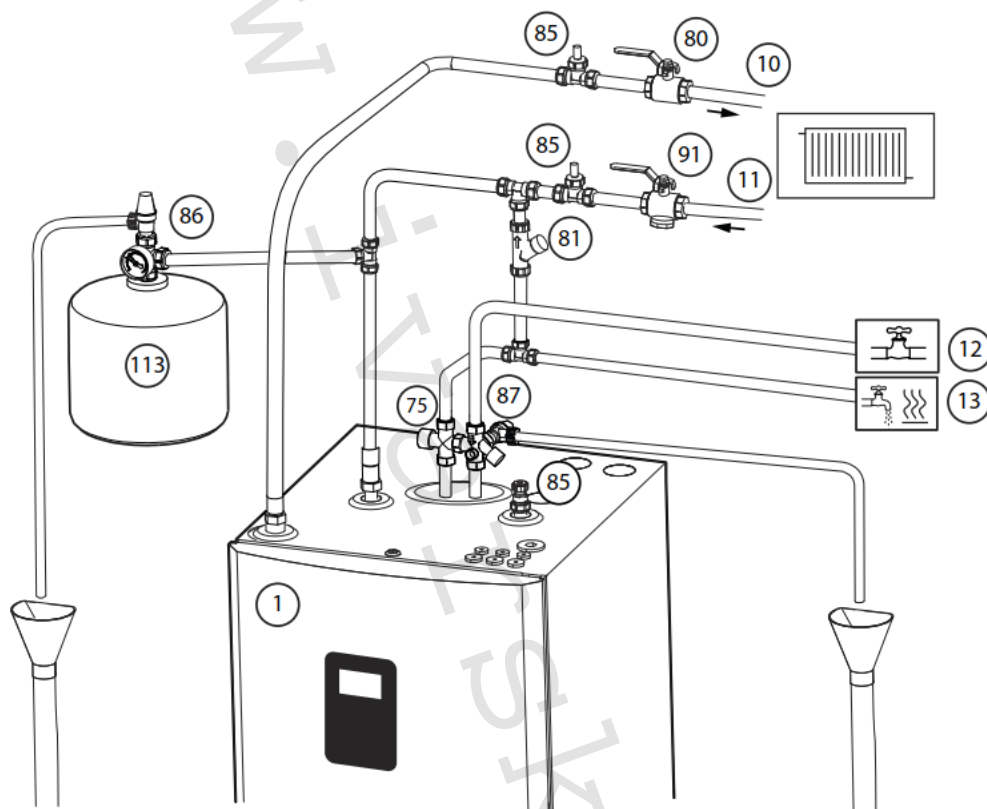
3.2.1 Systémové riešenia

Popis

V systémovom riešení tepelné čerpadlo zaisťuje vykurovanie aj pripravuje teplú vodu pomocou kompresora a vstavaného pomocného ohrevu.

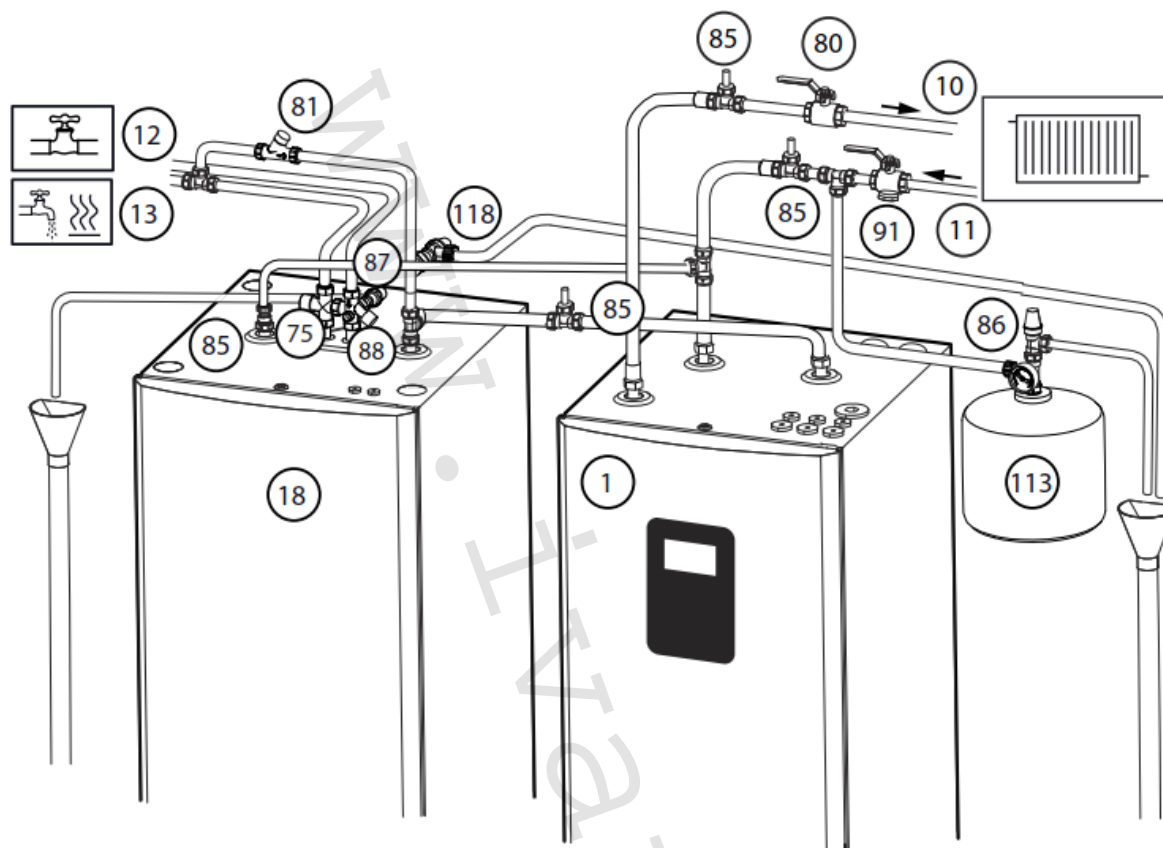
Vstavaný pomocný ohrev vykonáva dezinfekčný ohrev (funkcia na ochranu proti legionelle) v pracovných režimoch, ktoré to umožňujú.

Pripojenie teplej strany pre Calibra



1	Tepelné čerpadlo
10	Přívodní potrubí otopné soustavy
11	Zpětné potrubí otopné soustavy
12	Potrubí studené vody
13	Potrubí teplé vody
75	Směšovací ventil teplé vody, s přepínacím ventilem**
80	Uzavírací ventil
81	Plnicí ventil
85	Odvzdušňovací ventil*
86	Pojistný ventil (max. 3 bary, tepelné čerpadlo), doporučeno: 1,5 baru
87	Pojistný ventil (9 barů, teplá voda)
91	Filtr nečistot s uzavíracím ventilem, DN25
113	Expanzní nádoba

Pripojenie teplej strany Calibra Duo



1	Tepelné čerpadlo
10	Přívodní potrubí otopné soustavy
11	Zpětné potrubí otopné soustavy
12	Potrubí studené vody
13	Potrubí teplé vody
18	Zásobníkový ohřívač teplé vody
75	Směšovací ventil teplé vody, s přepínacím ventilem**
80	Uzavírací ventil
81	Plnicí ventil
85	Odvzdušňovací ventil*
86	Pojistný ventil (max. 3 bary, tepelné čerpadlo), doporučeno: 1,5 baru
87	Pojistný ventil (9 barů, teplá voda)
88	Potrubí ventilu (studená voda)
91	Filtr nečistot s uzavíracím ventilem, DN25
113	Expanzní nádoba

*Poznámka: Viacerým inštaláčnym technikom sa osvedčilo osadiť automatický odvzdušňovací ventil do pozície 85 na zásobníku teplej vody, aby nebola v budúcnosti nutná revízia inštalácie za účelom odvzdušnenia špirály TWS. Dôvodom, prečo je automatický odvzdušňovací ventil viac preferovaný pri špirále TWS, je, že vyššie teploty odplynia vodu účinnejšie ako konvenčné metódy.

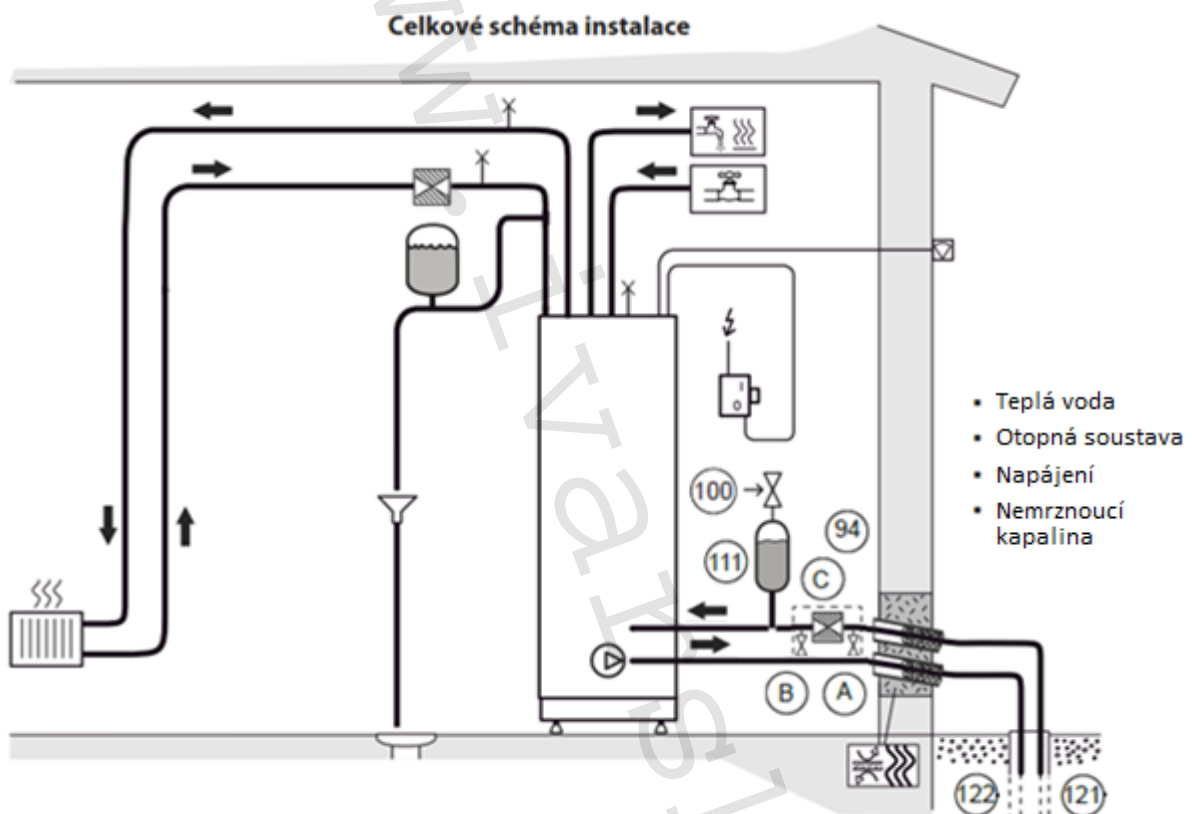
3.3 Pripojenie okruhu nemrznúcej kvapaliny

Upozornenie

V okruhu nemrznúcej kvapaliny je tlak max. 3 bary pre Calibra. Ako náplň okruhu nemrznúcej kvapaliny primárneho okruhu zdroja tepla musí byť používaná zmes vody a etanolu s antikorozívnymi prísadami s bodom zamrznutia -17 ± 2 °C.

Príklad systémového riešenia

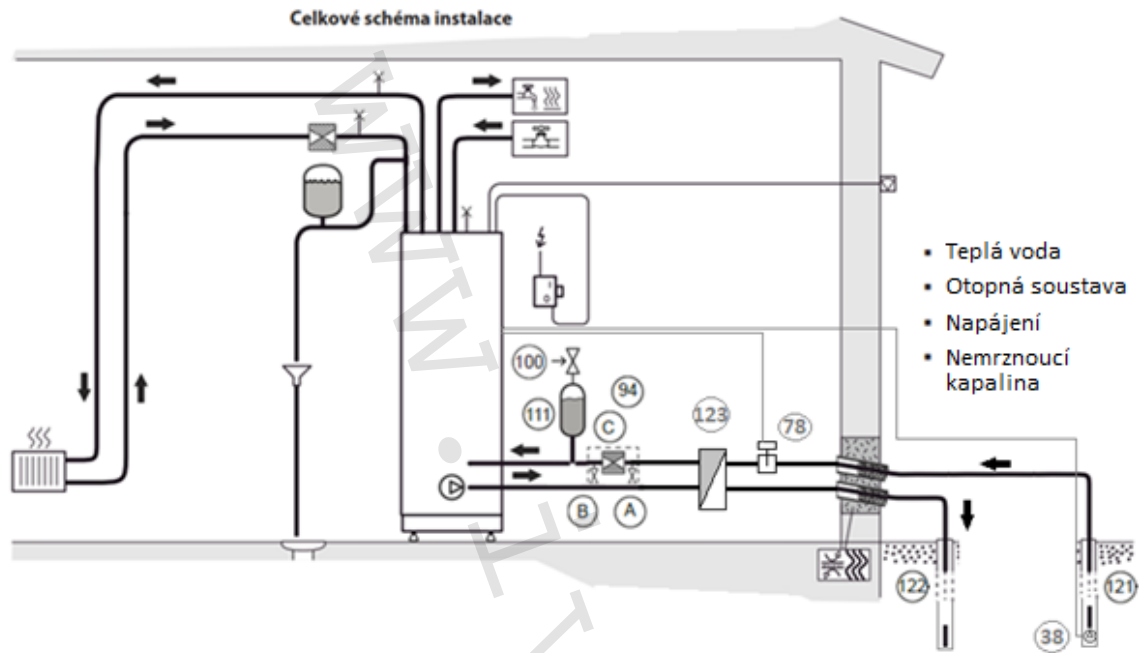
Okruh nemrznúcej kvapaliny Calibra



- 80 Uzatvárací guľový kohút
- 94 Plniace zariadenie
- 100 Poistný ventil
- 111 Odvzdušňovacia a expanzná nádoba
- 121 Vstup nemrznúcej kvapaliny
- 122 Výstup nemrznúcej kvapaliny
- A Uzatvárací guľový kohút (je súčasťou 94)
- B Uzatvárací guľový kohút (je súčasťou 94)
- C Filter nečistôt s uzatváracím guľovým kohútikom (je súčasťou 94)

Príklad systémového riešenia voda/voda

Okruh nemrznúcej kvapaliny a zdrojovej vody Calibra



- 38 Ponorné čerpadlo ON/OFF
- 78 Snímač prietoku
- 80 Uzatvárací guľový kohút
- 94 Plniace zariadenie
- 100 Poistný ventil
- 111 Odvzdušňovacia a expanzná nádoba
- 121 Vstup zdrojovej vody (ponorné čerpadlo)
- 122 Výstup zdrojovej vody (vsakovanie v rovnakej úrovni ako čerpanie)
- 123 oddelovací výmenník tepla zdrojová voda/nemrznúca kvapalina
- A Uzatvárací guľový kohút (je súčasťou 94)
- B Uzatvárací guľový kohút (je súčasťou 94)
- C Filter nečistôt s uzatváracím guľovým kohútikom (je súčasťou 94)

Podklady pre návrh systému voda/voda

Predpoklady:

Teplota zdrojovej vody 10 °C nezávisle od klimatických podmienok

LMTD vstavaného výmenníka 2,5 K => teplota na vstupe do výparníka 7,5 °C

Calibra, Atlas - Prietoky zdrojovej vody pre dT 3 K a maximálny nastavený/obmedzený výkon TČ

Max výkon TČ	4 kW	5 kW	6 kW	7 kW	8 kW	9 kW	10 kW	11 kW	12 kW	13 kW	14 kW	15 kW	16 kW	17 kW	18 kW	19 kW	20 kW	20 kW	21 kW	22 kW	23 kW	24 kW	
Prútoky zdroj. vody l/s																							
Calibra 7	0,26	0,33	0,4	0,46	0,51	0,58																	
Calibra Cool 7	0,26	0,33	0,4	0,46	0,51	0,58																	
Calibra Eco 8 (Cool)	0,26	0,33	0,39	0,45	0,51	0,59	0,65																
Calibra 12					0,52	0,58	0,65	0,71	0,75	0,81													
Calibra Eco 12 (Cool)					0,53	0,59	0,66	0,73	0,76	0,82													
Atlas 12					0,52	0,58	0,65	0,71	0,75	0,81													
Calibra Eco 16						0,66	0,73	0,79	0,86	0,93	0,99	1,05	1,11	1,18	1,24	1,3							
Atlas 18						0,67	0,73	0,79	0,86	0,93	0,99	1,05	1,11	1,18	1,24	1,31	1,34	1,37	1,41	1,47	1,54		

0,26 Světle zelená buňka - hraniční použití, nejsou ideální parametry

1,41 Zelená buňka - parametry jsou v pořádku - doporučené použití

Parametre doskových výmenníkov Thermia dodávaných s TČ WW (voda – voda) (jeden pracovný bod)

	dT	prietok vody	tlaková strata
Calibra 7, Calibra Cool 7, Calibra Eco (Cool) 8	3 K	0,58 l/s	40 kPa
Calibra 12, Calibra Eco (Cool) 12, Atlas 12	3 K	0,78 l/s	44 kPa
Calibra Eco 16, Atlas 18	3 K	1,17 l/s	39 kPa

Tlakové straty potrubia HDPE 100 s prúdiacou vodou

Prútok Q_D l/s	Vnější průměr x tloušťka stěny trubky ($d_a \times s$) mm							
	32 x 3		40 x 3,7		50 x 4,6		63 x 5,8	
	R kPa/m	v m/s	R kPa/m	v m/s	R kPa/m	v m/s	R kPa/m	v m/s
0,20	0,09	0,4						
0,30	0,19	0,6						
0,40	0,32	0,8	0,11	0,5				
0,50	0,47	0,9	0,16	0,6				
0,60	0,66	1,1	0,22	0,7	0,08	0,5		
0,70	0,86	1,3	0,29	0,8	0,10	0,5		
0,80	1,10	1,5	0,37	1,0	0,13	0,6		
0,90	1,35	1,7	0,46	1,1	0,16	0,7		
1,00	1,63	1,9	0,55	1,2	0,19	0,8	0,06	0,5
1,20	2,27	2,3	0,76	1,4	0,26	0,9	0,09	0,6
1,40			1,00	1,7	0,34	1,1	0,11	0,7
1,60			1,27	1,9	0,43	1,2	0,14	0,8
1,80			1,57	2,2	0,53	1,4	0,18	0,9
2,00					0,64	1,5	0,21	1,0

Návrh ponorného čerpadla

Maximálny pracovný bod ponorného čerpadla je daný maximálnym prietokom a maximálnym tlakom. Maximálny požadovaný **prietok** ponorného čerpadla určíme z prvej tabuľky prietokov zdrojovej vody podľa maximálneho požadovaného výkonu tepelného čerpadla.

Maximálny **celkový tlak** je súčtom tlakovej straty výmenníka tepla + tlakovej straty potrubia + potrebnej výtlačnej výšky pokrývajúcej stĺpec vody, ktorý musí čerpadlo vytlačiť pri maximálnom prietoku (pokiaľ vsakovacia časť potrubia nepokryje túto výtlačnú výšku – v príkladoch je táto časť označená ako rezerva).

Určenie maximálneho pracovného bodu

Príklad 1.: Calibra Eco 8:

Max. výkon 9 kW, 70 m HDPE 100 priemer 32 mm, prietok 0,65 l/s => 50 + 53 + 50_{rezerva} kPa

Voľba ponorného čerpadla pre max. pracovný bod **0,65 l/s a 153 kPa**

Príklad 2.: Calibra Eco 12:

Max. výkon 12 kW, 70 m HDPE 100 priemer 32 mm, prietok 0,82 l/s => 47 + 78 + 50_{rezerva} kPa

Voľba ponorného čerpadla pre max. pracovný bod **0,82 l/s a 175 kPa**

Príklad 3.: Atlas 18:

Max. výkon 24 kW, 70 m HDPE 100 priemer 40 mm, prietok 1,54 l/s => 55 + 84 + 50_{rezerva} kPa

Voľba ponorného čerpadla pre max. pracovný bod **1,54 l/s a 188 kPa**

Príklad 4.: Calibra Eco 12:

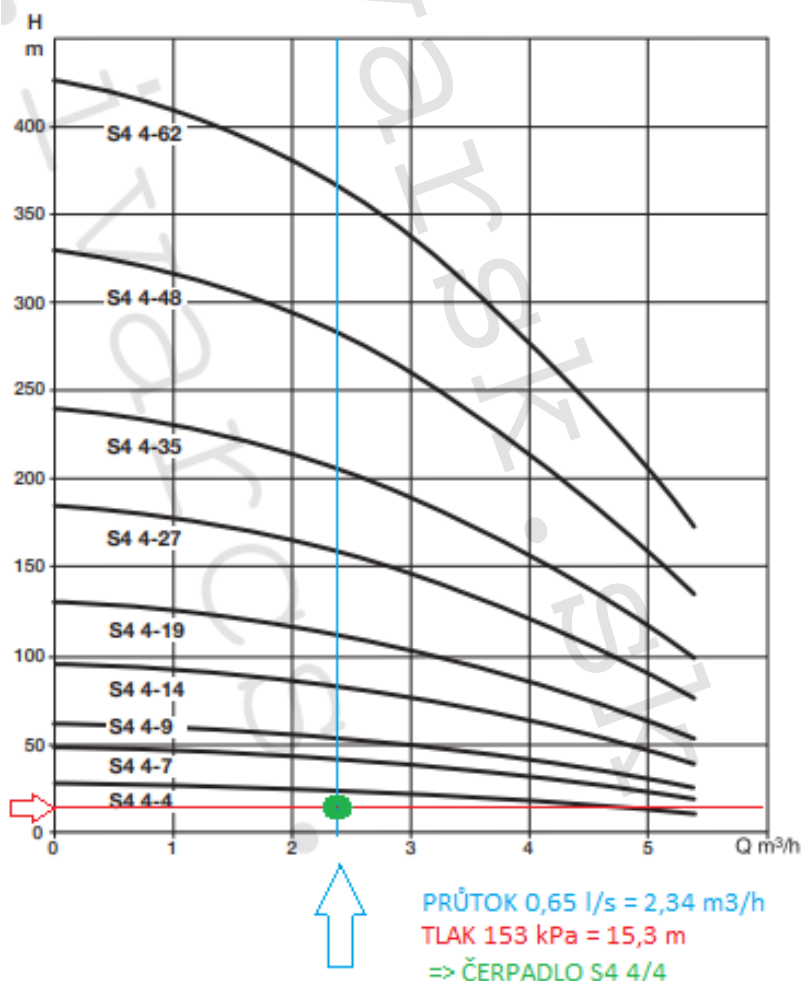
Max. výkon 12 kW, 70 m HDPE 100 priemer 32 mm, prietok 0,82 l/s => 47 + 78 + 250_{rezerva} kPa

Voľba ponorného čerpadla pre max. pracovný bod **0,82 l/s a 375 kPa**

Príklad 5.: Atlas 18:

Max. výkon 24 kW, 70 m HDPE 100 priemer 40 mm, prietok 1,54 l/s => 55 + 84 + 250_{rezerva} kPa

Voľba ponorného čerpadla pre max. pracovný bod **1,54 l/s a 388 kPa**



Odporúčanie:

Na zvýšenie hospodárnosti prevádzky ponorného čerpadla a celého systému riadením prietoku zdrojovej vody odporúčame k ponornému čerpadlu DAB S4 s trojfázovým motorom 400 V použiť frekvenčný menič Danfoss s displejom as dvoma snímačmi teploty 4-20 mA. Konfigurácia vid' nižšie. Nastavenie regulácie FM na dT 3,0 K. FM voliť podľa príkonu ponorného čerpadla.

Frekvenčný menič:

0,37 kW; 400 V: 131L9861 FC-101PK37T4E20H4XXCXXXSXXXAXBXCXXXDX

0,75 kW; 400 V: 131L9862 FC-101PK75T4E20H4XXCXXXSXXXAXBXCXXXDX

1,5 kW; 400V: 131L9863 FC-101P1K5T4E20H4XXCXXXSXXXAXBXCXXXDX

Displej: 132B0200 VLT® Local Control Panel pro FC-101 EAN Number: 5710107608058

Výber ponorných čerpadiel a frekvenčných meničov:

Príklad 1: Calibra Eco 8

Odstredivé čerpadlo T 400 V: S4 4/4 T 400 V 4OL AMEIRA (Q=0,6189 H=15,3); P=0,37 kW

Frekvenčný menič (Krytie IP20 + displej = montáž do rozvádzača): do 0,37 kW

131L9861 FC-101PK37T4E20H4XXCXXXSXXXAXBXCXXXDX + 132B0200 VLT® Local Control Panel pro FC-101 EAN Number: 5710107608058

Snímač teploty: 2 ks; typ: 4-20 mA

Príklad 2.: Calibra Eco 12:

Odstredivé čerpadlo T 400 V: S4 4/4 T 400 V 4OL AMEIRA (Q=0,8371 H=17,5); P=0,37 kW

Frekvenčný menič (Krytie IP20 + displej = montáž do rozvádzača): do 0,37 kW

131L9861 FC-101PK37T4E20H4XXCXXXSXXXAXBXCXXXDX + 132B0200 VLT® Local Control Panel pro FC-101 EAN Number: 5710107608058

Snímač teploty: 2 ks; typ: 4-20 mA

Príklad 3.: Atlas 18

Odstredivé čerpadlo T 400 V: S4 6/5 M 230 V 4OL AMEIRA (Q=1,535 H=18,8); 0,55 kW

Frekvenčný menič (Krytie IP20 + displej = montáž do rozvádzača): do 0,75 kW

131L9862 FC-101PK75T4E20H4XXCXXXSXXXAXBXCXXXDX + 132B0200 VLT® Local Control Panel pro FC-101 EAN Number: 5710107608058

Snímač teploty: 2 ks; typ: 4-20 mA

Príklad 4.: Calibra Eco 12

Odstredivé čerpadlo T 400 V: S4 3/13 T 400 V 4OL + KIT 30 m AMEIRA (Q=0,8371 H=49,5); 0,75 kW

Frekvenčný menič (Krytie IP20 + displej = montáž do rozvádzača): do 0,75 kW

131L9862 FC-101PK75T4E20H4XXCXXXSXXXAXBXCXXXDX + 132B0200 VLT® Local Control Panel pro FC-101 EAN Number: 5710107608058

Snímač teploty: 2 ks; typ: 4-20 mA

Príklad 5.: Atlas 18:

Odstredivé čerpadlo T 400 V: S4 8/9 T 400 V 4OL AMEIRA; (Q=1,535 H=48,49); P=1,5 kW

Frekvenčný menič (Krytie IP20 + displej = montáž do rozvádzača): do 1,5 kW

131L9863 FC-101P1K5T4E20H4XXCXXXSXXXAXBXCXXXDX + 132B0200 VLT® Local Control Panel pro FC-101 EAN Number: 5710107608058

Snímač teploty: 2 ks; typ: 4-20 mA

Príklad zapojenia

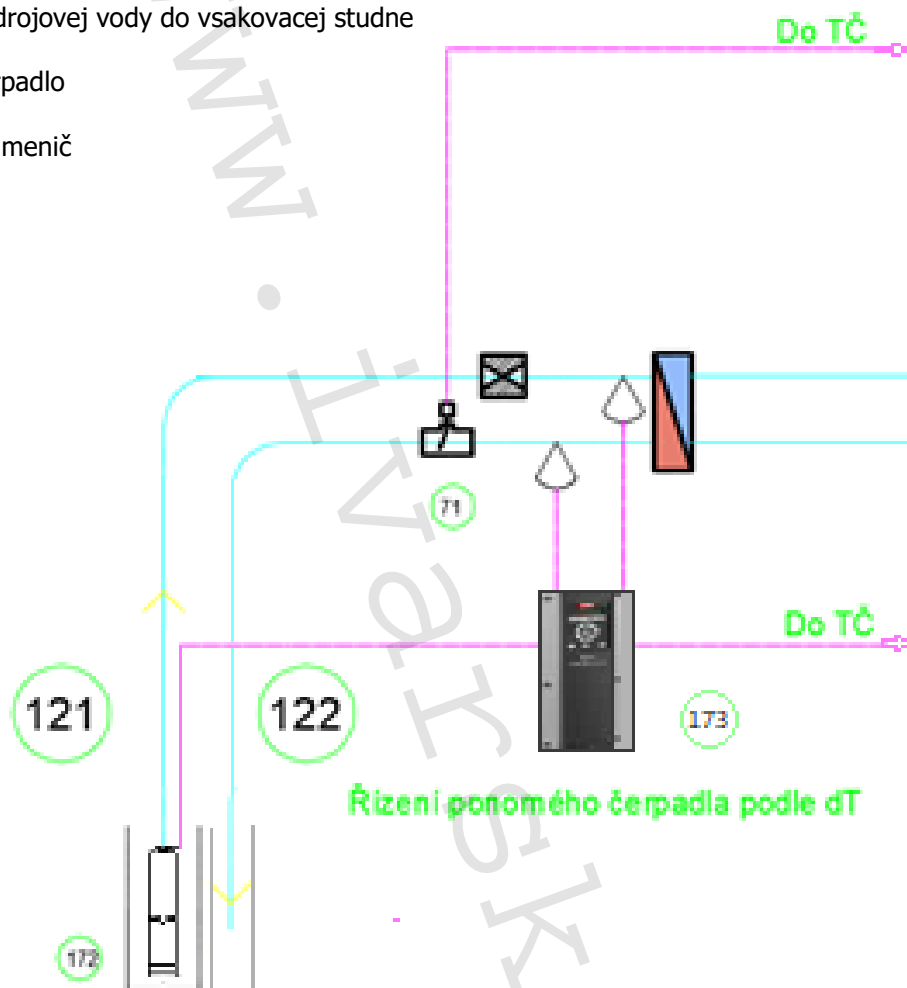
71 Snímač prietoku

121 Prívod zdrojovej vody zo zdrojovej studne

122 Spiatočka zdrojovej vody do vsakovacej studne

172 Ponorné čerpadlo

173 Frekvenčný menič

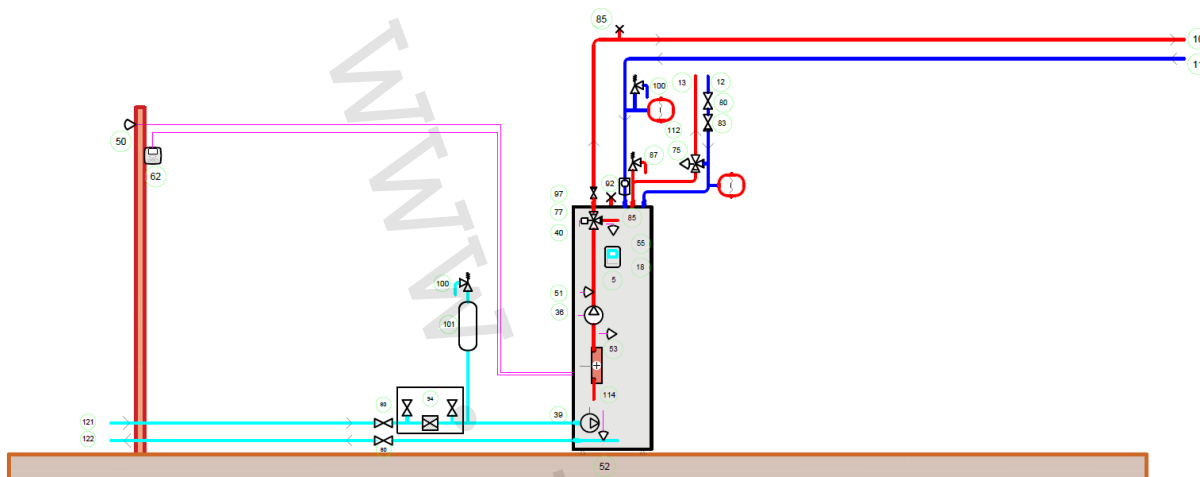


3.4 Systémové riešenia (celkové)

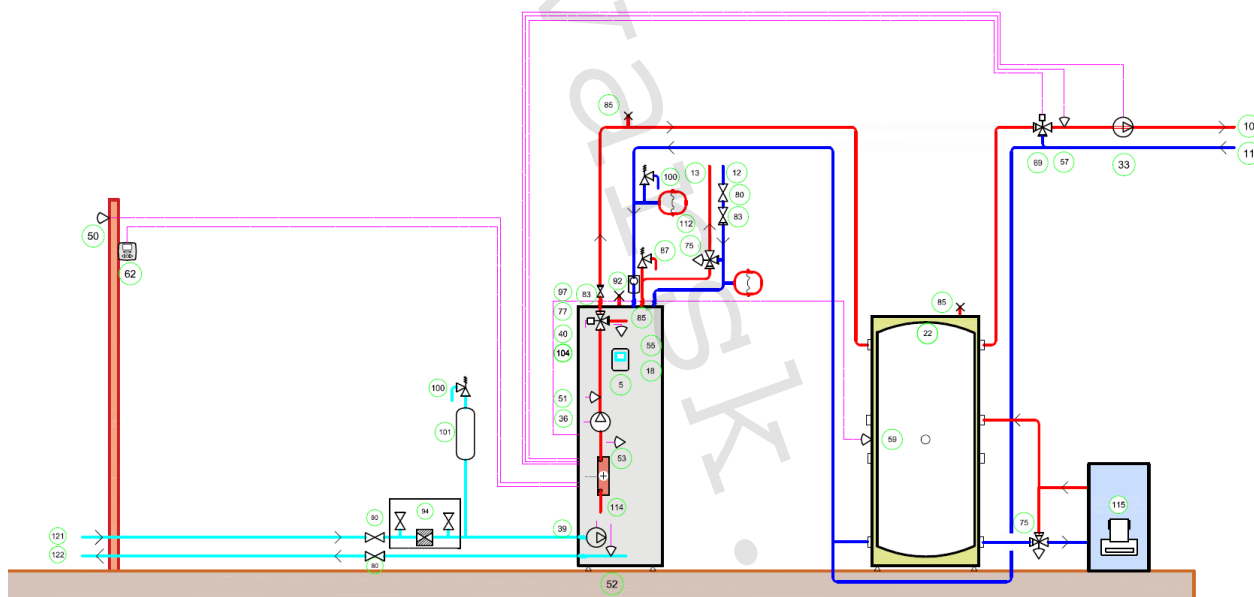
3.4.1 Legenda systému

Pozícia	Množstvo	Komponent	Kód výrobku	Špecifikácia	Dodávateľ	Poznámka
5	1	VAR. 1.: Tepelné čerpadlo WW VAR. 1. DUO: Tepelné čerpadlo WW VAR. 2.: Tepelné čerpadlo BW VAR. 2. DUO: Tepelné čerpadlo BW		Calibra (Eco, Cool) 7, 8, 12, 16 WW Calibra (Eco) Duo, 7, 8, 12, 16 WW Calibra (Eco, Cool) 7, 8, 12, 16 Calibra (Eco) Duo 7, 8, 12, 16	Thermia	Zahrnuté v dodávke TČ
10	..	Prívod				
11	..	Spiaťočka				
12	..	Studená voda				
13	..	Teplá voda				
18	1	Zásobníkový ohrievač TV TWS		Vstavaný v TČ/voľne stojaci, 2 špirály, teplotymenná plocha podľa výkonov zdrojov	Thermia	Zahrnuté v dodávke TČ /Duo Objednať zvlášť
21	1	Vyrovňavacia nádrž	IHP086L3070	WT-V 100	Thermia	Objednať zvlášť
22	1	Buffer tank	IHP086L4929	WT-V 500	Thermia	Objednať zvlášť
23	1	Buffer tank	IHP086L4929/33	WT-V/C 500	Thermia	Objednať zvlášť
24	1	Buffer tank chladenie	IHP086L4929	WT-V 500	Thermia	Objednať zvlášť
31	1	Obehové čerpadlo		Pevná rýchlosť		Objednať zvlášť
33	1	Obehové čerpadlo (systém)		Pevná rýchlosť		Objednať zvlášť
36	1	Obehové čerpadlo		Premenná rýchlosť	Thermia	Zahrnuté v dodávke TČ
38	1	Ponorné čerpadlo zdrojovej vody		Pevná rýchlosť		Objednať zvlášť
39	1	Obehové čerpadlo NK		Premenná rýchlosť	Thermia	Zahrnuté v dodávke TČ
40	1	Riadiaci systém		Vstavaný v TČ	Thermia	Zahrnuté v dodávke TČ
50	1	Vonkajší snímač			Thermia	Zahrnuté v dodávke TČ
51	1	Snímač prívodu			Thermia	Zahrnuté v dodávke TČ
52	1	Snímač spiaťočky			Thermia	Zahrnuté v dodávke TČ
53	1	Snímač TV spodný			Thermia	Zahrnuté v dodávke TČ
55	1	Snímač TV horný			Thermia	Zahrnuté v dodávke TČ
57	1	Snímač teploty prívodu (systém)	IHP086L4466	Pre potrubie 22/28 mm	Thermia	Objednať zvlášť
59	1	Snímač teploty buffer tanku	IHP086L4466		Thermia	Objednať zvlášť
62	1	Priestorový snímač	IHP086L3937		Thermia	Voliteľné
69	1	Zmiešavací ventil (systém)				Objednať zvlášť
75	1	Termostatický zmiešavací ventil				Objednať zvlášť
77	1	Trojcestný ventil TV/vykurovanie		Plnoprietokový vo všetkých polohách	Thermia	Zahrnuté v dodávke TČ
78	1	Snímač prietoku	IHP086U2441		Thermia	Zahrnuté v dodávke TČ ver. WW
80	..	Uzatvárací guľový kohút		V požadovanom množstve		Objednať zvlášť
83	..	Spätný ventil		V požadovanom množstve		Objednať zvlášť
85	..	Odvzdušňovací ventil		V požadovanom množstve		Objednať zvlášť
87	1	Poistný ventil (9 bar)				Zahrnuté v dodávke TČ
91	1	Guľový kohút s filtrom			Thermia	Zahrnuté v dodávke TČ
92	1	Odlučovač magnetických častíc	I031201034	S guľovými uzávermi a filtrom		Objednať zvlášť
94	1	Plniaca armatúra		S guľovými uzávermi a filter ballom	Thermia	Zahrnuté v dodávke TČ
97	1	Sada pripojovacieho šróbenia	IHP08645676(8)	Pre Calibra (Duo)		Objednať zvlášť
100	..	Poistný ventil				
101	1	Expanzná a vyrovnávací nádoba NK			Thermia	Zahrnuté v dodávke TČ
104	1	Rozširujúci modul (EM3)	IHP086L5983	RMF = Rozír. modul funkcie	Thermia	Zahrnuté v dodávke TČ ver. WW
107	1	Zmiešavací ventil distribúcie 1				Objednať zvlášť
108	1	Snímač distribúcie 1	IHP086L4466	Pre potrubie 22/28 mm	Thermia	Objednať zvlášť
109	1	Obehové čerpadlo distribúcie 1		Pevná rýchlosť		Objednať zvlášť
112	..	Expanzná nádoba		V požadovanom množstve		Objednať zvlášť
114	1	Pomocný ohrev		Elektrický vstavaný	Thermia	Zahrnuté v dodávke TČ
115	1	Kotol na tuhé palivá/krbová vložka		Manuálne ovládanie		Objednať zvlášť
120	..	Chladaca sústava				
121	..	Primárny okruh NK do TČ				
122	..	Primárny okruh NK z TČ				
123	1	Výmenník voda/NK		Oddelenie zdrojovej vody do okruhu NK -17 °C	Thermia	Zahrnuté v dodávke TČ ver. WW
124	1	Výmenník NK/voda				Objednať zvlášť
130	1	Modul pasívneho chladenia	IHP086L6358		Thermia	Objednať zvlášť
140	1	Prepínací ventil bazén		Plnoprietokový vo všetkých polohách		Objednať zvlášť
141	1	Bazénový výmenník tepla				Objednať zvlášť
142	1	Snímač teploty spiaťočky bazén	IHP086L4466		Thermia	Objednať zvlášť
143	1	Bazénové obehové čerpadlo				Objednať zvlášť
144	1	Snímač teploty prívodu bazén	IHP086L4466		Thermia	Objednať zvlášť

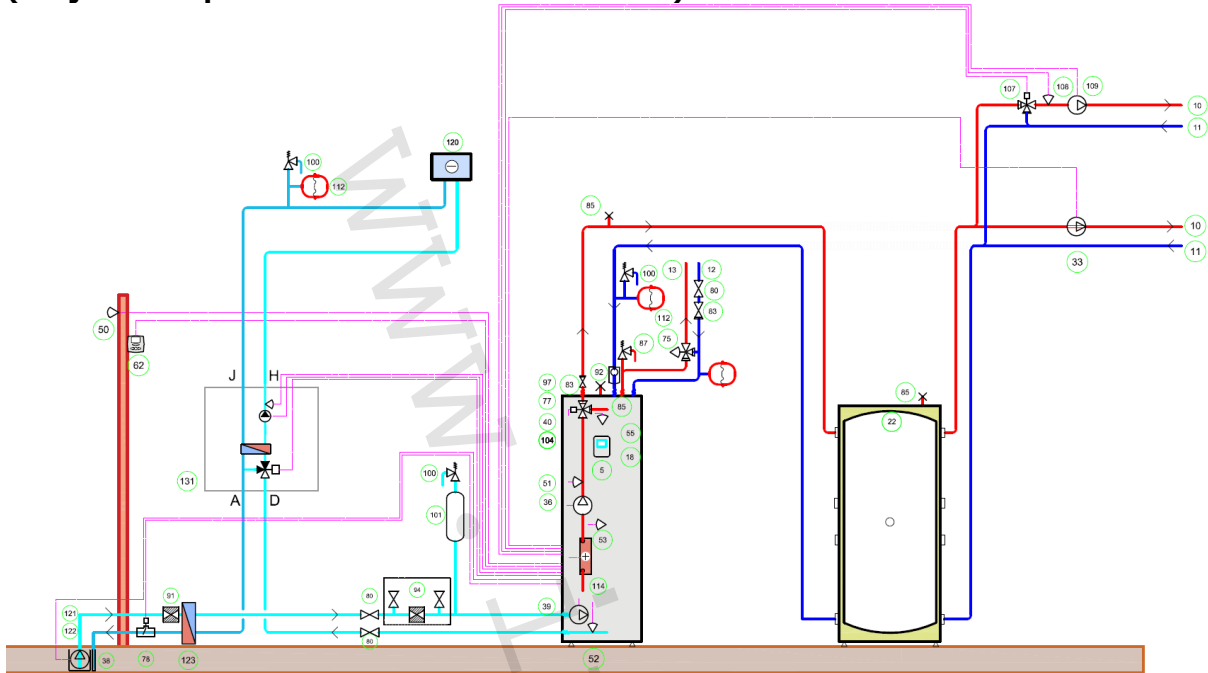
3.4.2 Systémové riešenia Calibra – základné riešenie



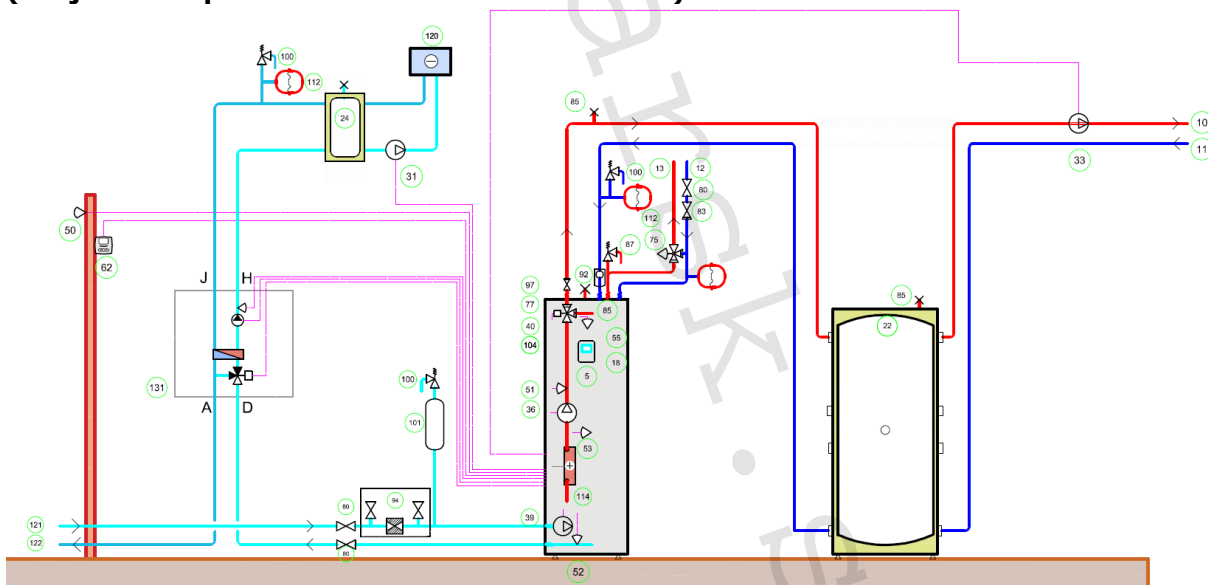
3.4.3 Systémové riešenie Calibra – aktivovaný buffer tank + krbová vložka (Nie je určené pre Calibra Cool a Calibra Eco Cool!)



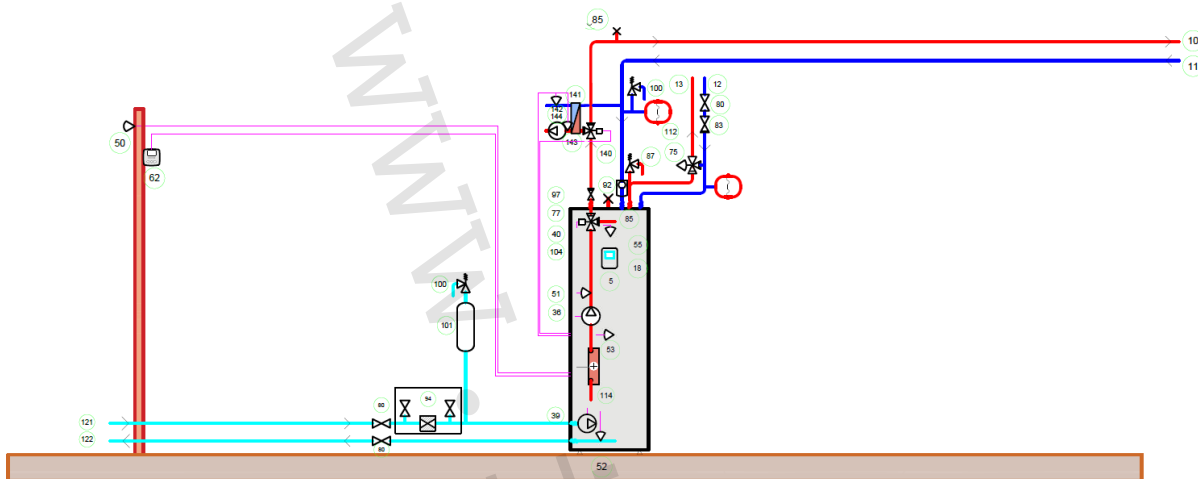
**3.4.4 Systémové riešenie Calibra – akumulčná nádrž + distribúcia 1 + pasívne chladenie
(Nie je určené pre Calibra Cool a Calibra Eco Cool!)**



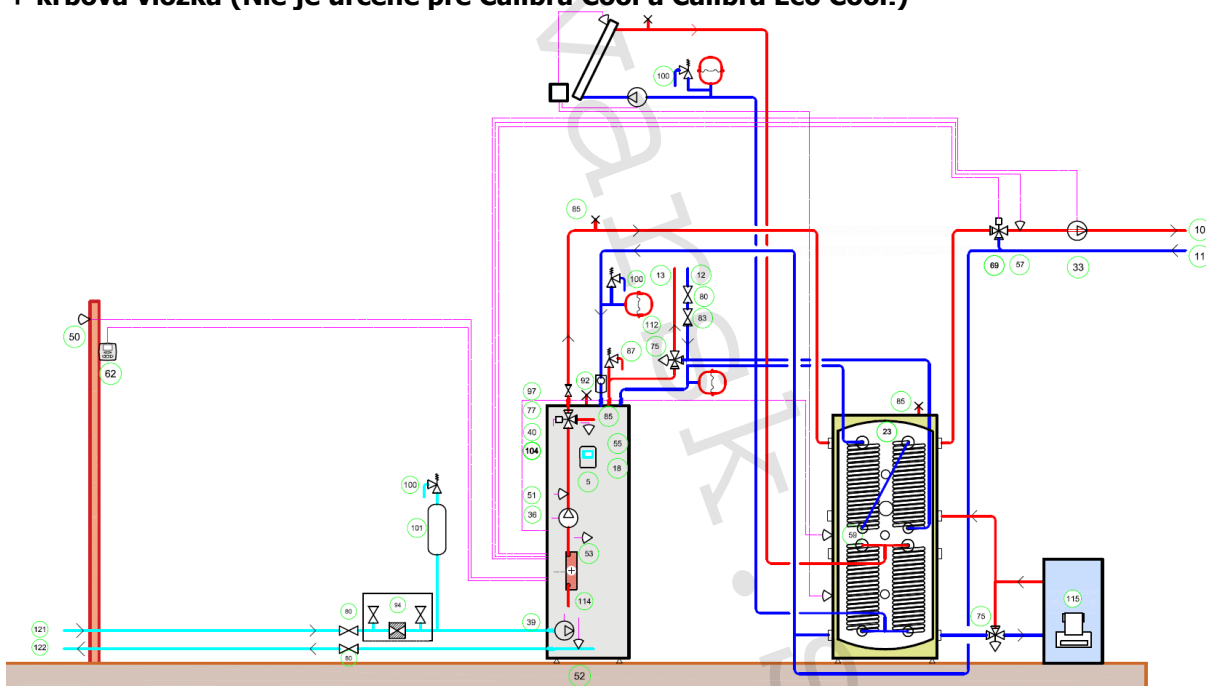
**3.4.5 Systémové riešenie Calibra – príprava TV + akumulčná nádrž + pasívne chladenie
(Nie je určené pre Calibra Cool a Calibra Eco Cool!)**



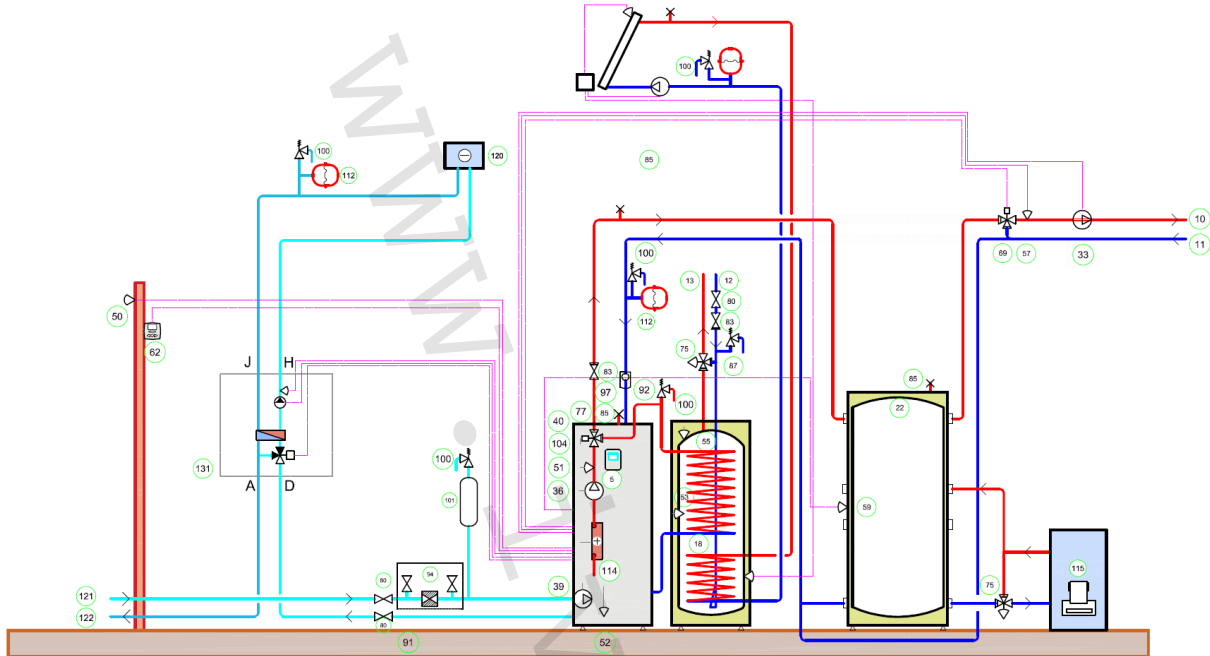
3.3.6 Systémové řešení Calibra – základné riešenie + bazén



3.4.7 Systémové riešenie Calibra – aktivovaný buffer tank + solárny systém + krbová vložka (Nie je určené pre Calibra Cool a Calibra Eco Cool!)



3.4.8 Systémové riešenie Calibra Duo - aktivovaný buffer tank + krbová vložka + pasívne chladienie + solárny systém do zásobníkového ohrievača TV (Nie je určené pre Calibra Cool a Calibra Eco Cool!)



4 Inštalácia potrubia

4.1 Objem vody vo vykurovacej sústave

Aby bol zabezpečený správny a bezproblémový chod tepelného čerpadla, musí byť neustále tepelnému čerpadlu k dispozícii správny prietok cez kondenzátor (viď krivky ďalej v dokumente) a minimálny objem vody vo vykurovacej sústave. Ten je 14 l/kW minimálneho vykurovacieho výkonu tepelného čerpadla. V prípade, že táto podmienka nie je splnená, je nutné doplniť objem vody vložení buffer tanku alebo objemovej nádrže. Príklad: Pre minimálny výkon Calibra Eco 12 (3 kW) zodpovedá objem vody $3 \times 14 \text{ l} = 42 \text{ l}$. Ak je vykurovacia sústava otvorená a TČ má vždy k dispozícii celý objem vody v sústave a celkový objem vody v sústave je vyšší ako 42 l, potom nie je potrebné inštalovať vyrovnávaciu nádobu. Pokiaľ však je použitá napríklad zónová regulácia riadená nezávisle na TČ, potom je potrebné vložiť vyrovnávaciu nádrž objemu min. 42 l.

4.2 Prietok vo vykurovacej sústave

Pre zachovanie prevádzkovej spoľahlivosti a bezporuchovosti tepelného čerpadla je nutné zaistiť v akomkoľvek prevádzkovom stave prietok cez kondenzátor tepelného čerpadla. Pozri kapitolu 8.

4.3 Hluk a vibrácie

4.3.6 Inštalácia tepelného čerpadla

Aby bolo zabránené rušivému hluku z tepelného čerpadla, je nutné dodržiavať nasledujúce odporúčania:

- V prípade umiestnenia tepelného čerpadla na podklad, ktorý môže prenášať vibrácie, je nutné použiť tlmič vibrácií. Tlmiče vibrácií musia byť správne dimenzované s ohľadom na hmotnosť tepelného čerpadla tak, aby bol vo všetkých montážnych bodoch zaistený statický priehyb min. 2 mm.
- Pripojenie vykurovacej sústavy k tepelnému čerpadlu musí byť prevedené pružnou hadicou, aby nedochádzalo k prenosu vibrácií do stavebnej konštrukcie a do vykurovacej sústavy, viď časť Pružné hadice.
- Dbajte na to, aby sa potrubie ani ich priechody nedotýkali múrov.
- Uistite sa, že napájací elektrický kábel nevytvára vibračný most tým, že je príliš napnutý.

4.3.7 Pružné hadice

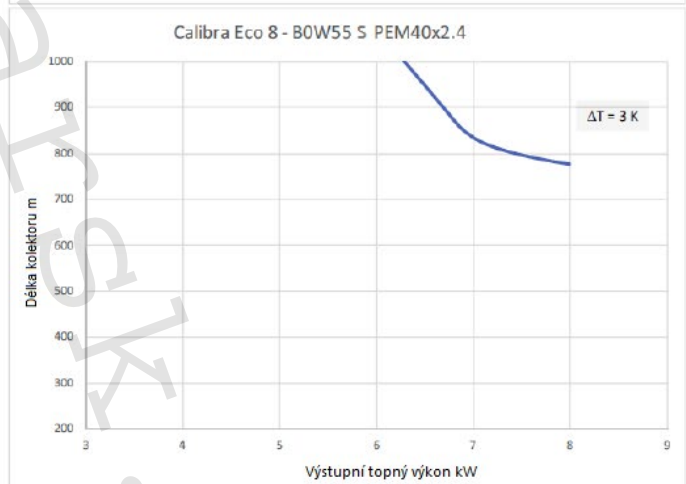
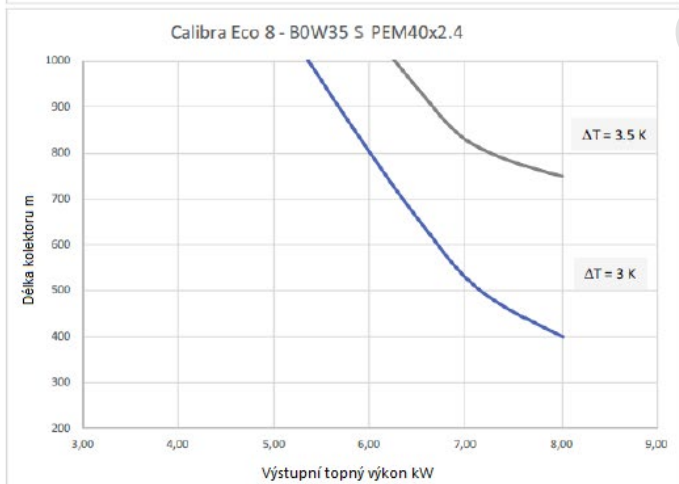
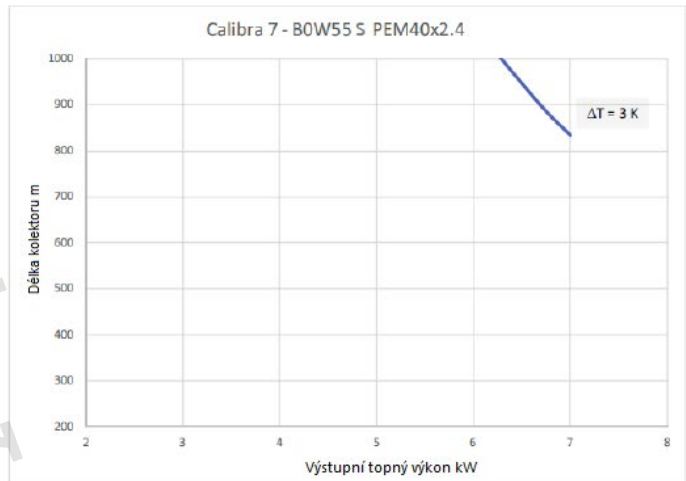
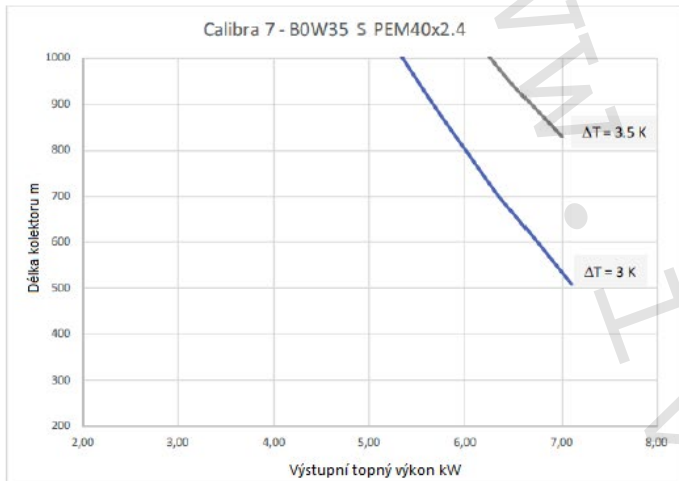
Tepelné čerpadlá Calibra majú vstavané anti-vibračné pružné potrubie vo vnútri skrine. Nie je nutné už inštalovať externé pružné hadice. Napriek tomu je možné použiť na pripojenie vykurovacej sústavy dodatočné pružné hadice. Pružné hadice je možné zakúpiť ako príslušenstvo.

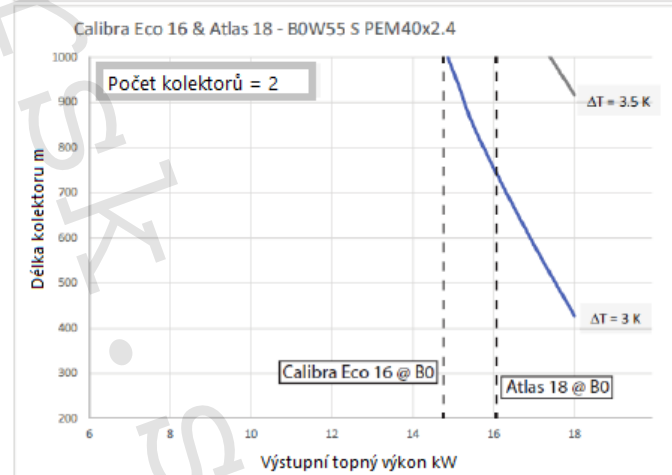
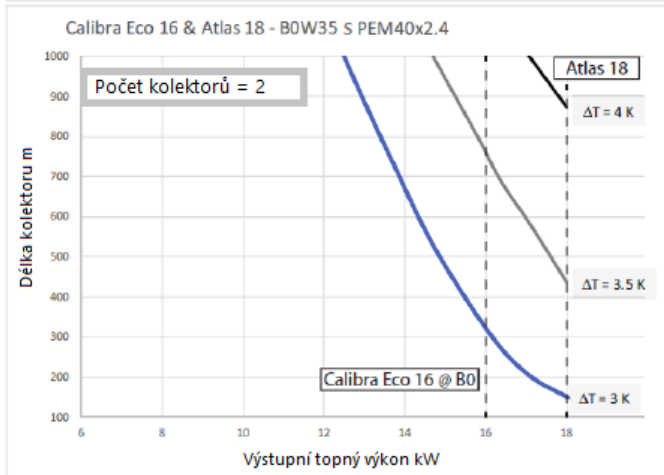
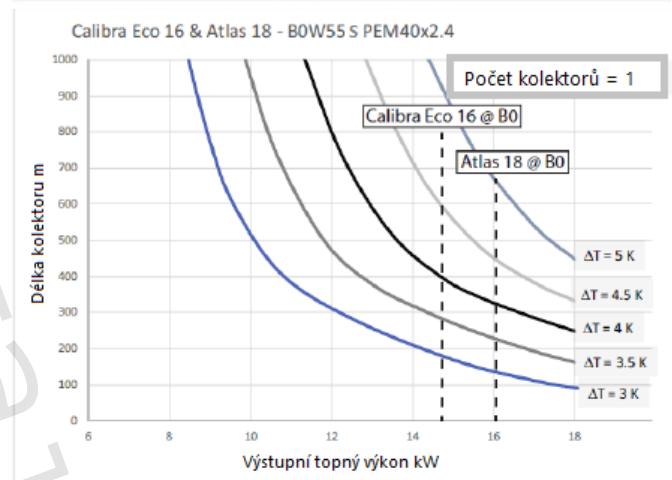
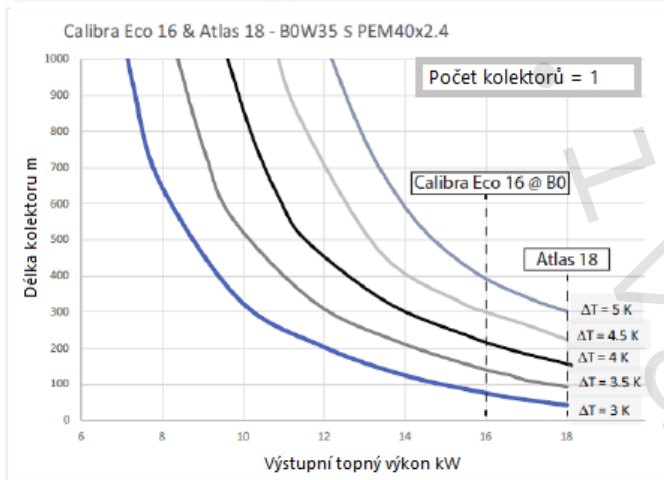
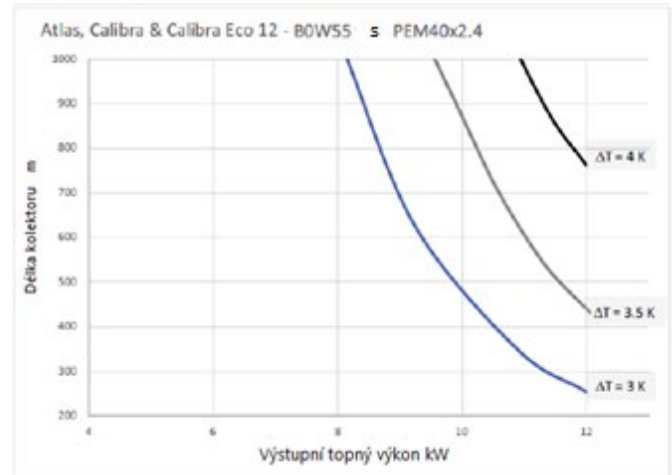
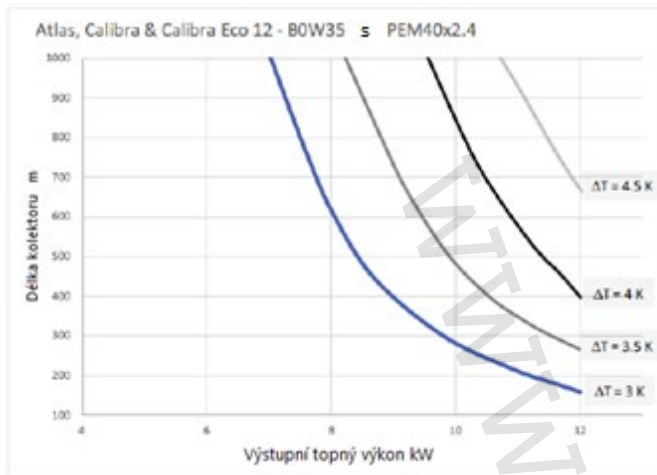
4.4 Primárne potrubie – dĺžky kolektorov

Dĺžka kolektora musí byť v súlade s požadovaným množstvom energie potrebnej na prevádzku tepelného čerpadla získanej z vrtnu/zo zeme.

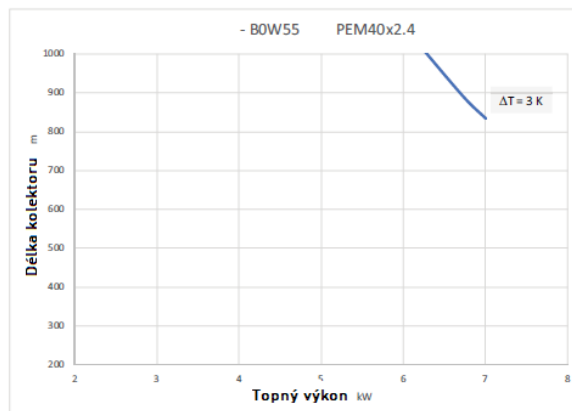
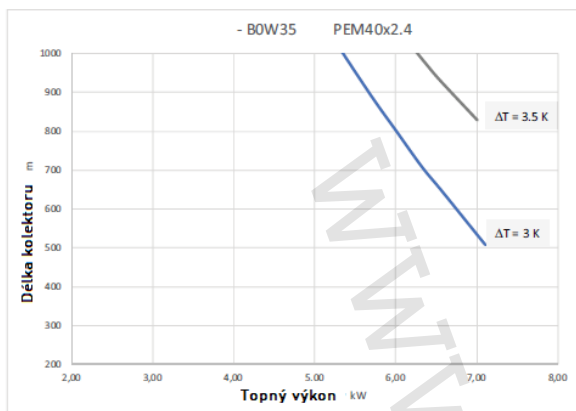
Na nasledujúcich obrázkoch je vidieť, akú približnú prevádzkovú ΔT soľanky je možné dosiahnuť pri danej dĺžke a tepelnom výkone kolektora.

Dĺžky kolektorov je možné použiť nezávisle od toho, ktorý zdroj tepla je pre okruh kolektorov použitý (vertikálne/horizontálne). Vo väčšine aplikácií je pre účinnú prevádzku vyžadovaný rozdiel ΔT 3–5 K. Dĺžky kolektorov sú založené na 30 % etanole pri 0 °C. (PEM40)

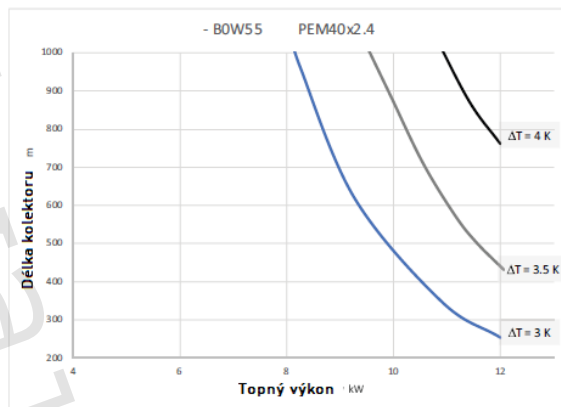
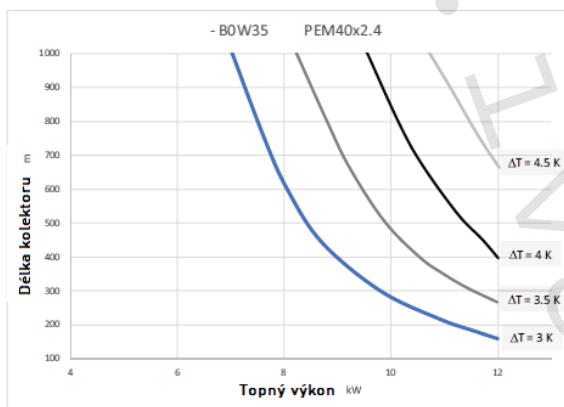




Calibra Eco Cool 8 BW



Calibra Eco Cool 12 BW



4.5 Poistné ventily

Pri vykurovacích sústavách s uzavretou expanznou nádobou musí byť systém tiež vybavený schváleným manometrom a poistným ventilom. Poistný ventil musí mať dimenziu a otvárací tlak zodpovedajúci zdroju vykurovania a vykurovacej sústave podľa požiadaviek miestnych predpisov. Poistný ventil (max. 3 bary pre tepelné čerpadlo), odporúčané 1,5 baru. Pozícia poistného ventilu musí zodpovedať platným predpisom (napríklad medzi zdrojom tepla a poistným ventilom sa nesmie vyskytovať žiadna uzatváracia armatúra atp.) Pretokové potrubie poistného ventilu nesmie byť uzavreté. Potrubie musí byť vypustené do nezamrznúceho priestoru.

4.6 Izolácia potrubia

Z dôvodu zamedzenia problémov s kondenzáciou na potrubie nemrznúcej kvapaliny sa odporúča, aby potrubie nemrznúce kvapaliny bolo vo vnútri domu čo možno najkratšie a bolo parotesne izolované.

V prípade použitia tepelného čerpadla na chladenie je nutné všetky potrubia využité na chladenie dostatočne parotesne izolovať.

Rozvody vykurovacej vody (prípadne iné teplotnosné látky) musia byť riadne tepelne izolované podľa platných predpisov a noriem tak aby tu týchto rozvodov nedochádzalo k stratám tepla, k odovzdávaniu tepla dochádza v teplovýmenných plochách (podlahové, stenové teplovýmenné plochy, radiátory, fancoily atp.)

5 Elektroinštalácia

Tepelné čerpadlo je vnútorne zapojené už výrobcom, preto spočíva elektrická inštalácia z väčšej časti v pripojení prívodných káblov. Elektrické príslušenstvo tepelného čerpadla umiestnené vo vnútornej jednotke obsahuje komponenty nevyhnutné na napájanie a riadenie prevádzky tepelného čerpadla. Vnútornú jednotku tepelného čerpadla je nutné umiestniť na miesto, kde nemrzne.

5.1 Pripojenie hlavného napájacieho kábla

Elektrické pripojenie TČ môže taktiež prenášať hluk, preto je nutné vykonať aj túto inštaláciu náležitým spôsobom. Správna inštalácia vyžaduje približne 300 mm voľného kábla medzi tepelným čerpadlom a budovou. Nie je vhodné priskrutkovať elektroinštaláciu lávku medzi tepelné čerpadlo a stenu, potom by mohlo dochádzať k prenosu vibrácií z tepelného čerpadla ďalej do stien domu.

Vonkajšie napájacie káble musia byť odolné voči UV žiareniu. Káble musia vyhovovať platným miestnym a národným predpisom. Dimenzia napájacích káblov, resp. vodičov sa riadia podľa platných noriem (ČSN 33 2130). Detaily spracované v elektro projekte.

Napájací kábel je možné pripojiť iba k svorkám určeným na tento účel.

Nie je možné použiť žiadne iné svorky!

Elektrickú inštaláciu je nutné vykonať pomocou trvalo inštalovaných káblov a musia spĺňať platné miestne a národné predpisy. Zdroj napájania izolujte pomocou viacerých pólového ističa s minimálnym odstupom kontaktov 3 mm.

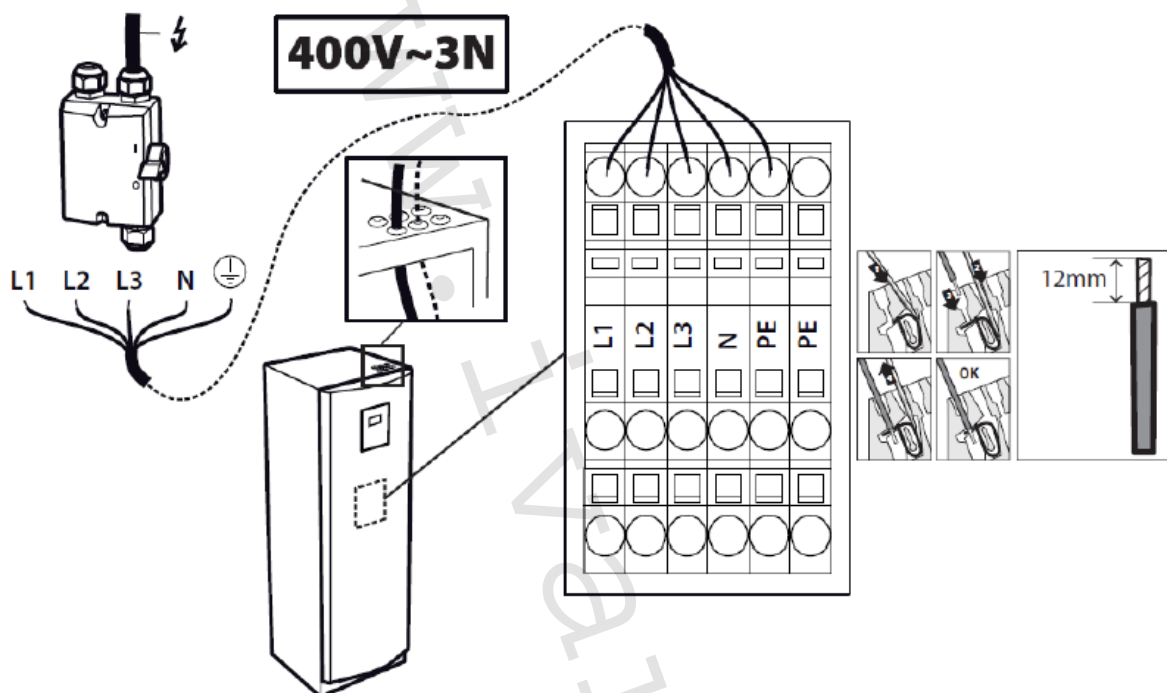
BM karta je citlivá na statickú elektrinu a smie s ňou manipulovať iba kvalifikovaný personál. Musí byť použitý uzemňovací pásik. Statická elektrina môže spôsobiť poškodenie, ktoré sa prejaví až niekoľko rokov po udalosti. Aby bolo riziko poškodenia znížené na minimum, pri manipulácii s BM kartou je nutné použiť uzemňovací pásik pripojený k uzemneniu.

Ako vonkajšie komunikačné káble musia byť použité lanené dvojlinky – dátový/telefónny kábel odolný voči UV žiareniu. Kábel musí byť tieneny a jeden koniec (je jedno ktorý) musí byť uzemnený

v uzemňovacej svorke. Prierez káblu musí byť min. 0,25 mm². Snímače teploty a komunikačné káble musia byť v tienenom vyhotovení zodpovedajúceho prierezu.

Pokiaľ je tepelné čerpadlo pripojené prostredníctvom prúdového chrániča, musí sa jednať o chránič typu B.

5.2 Calibra napájanie 400 V



Integrovaný ponorný ohrievač	Stupeň 1	Stupeň 2	Stupeň 3
Calibra 7 (Duo), Calira Eco 8 (Duo), Calibra Cool	2 kW	4 kW	6 kW
Calibra 12(Duo), Calibra Eco 12(Duo), Atlas 12(Duo)	3 kW	6 kW	9 kW
Calibra Eco 16 (Duo), Atlas 18 (Duo)	3 kW	6 kW	9 kW
Calibra Eco Cool 8	2 kW	4 kW	6 kW
Calibra Eco Cool 12	3 kW	6 kW	9 kW

Calibra 7 (Duo), Calibra Cool a Calibra Eco 8 (Duo), Calibra Eco Cool 8 (400 V)

- **L1:** Ovládanie a obehové čerpadlo
- **L1, L2:** Interný ponorný ohrievač
- **L3:** Invertor a kompresor





Calibra 12 (Duo) a Calibra Eco 12 (Duo), Calibra Eco Cool 12, 16 400 V, Atlas 12,18 (Duo)





- **L1, L2, L3:** Interný ponorný ohrievač, invertor, kompresor
- **L1:** Ovládanie a obehové čerpadlo





5.3 Veľkosť ističov

Interný ponorný ohrievač je možné v riadení tepelného čerpadla obmedziť a môže byť používaný v rôznych stupňoch s kompresorom alebo bez neho.

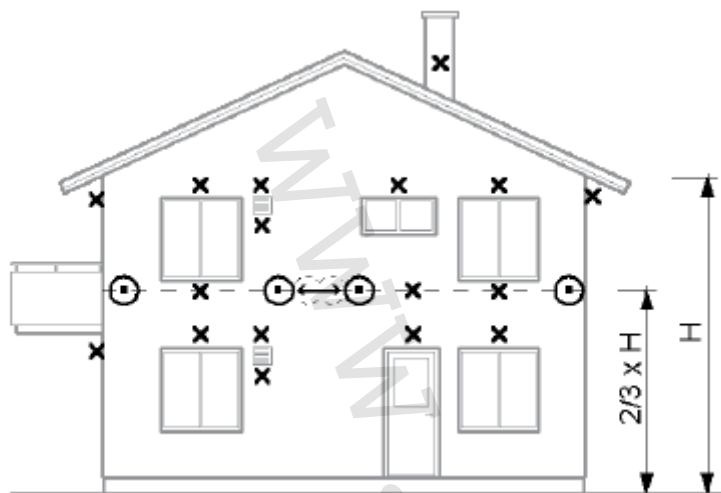
Maximálny prevádzkový prúd kompresora: 12 A pri 230 V (men.). Na nasledujúcom obrázku je zobrazená skutočná spotreba prúdu av zátvorkách je uvedená odporúčaná veľkosť poistiek.

	+			
Calibra 7				
Calibra Eco 8	2kW	4kW	6kW	
I max: 13A (L3)	13A	13A	13A/14A	
Fuse: (13A)	(13A)	(13A)	(16A)	
Calibra 12				
Calibra Eco 12	3kW	6kW	9kW	
I max: 8,5A	13A	17A	21A	
Fuse: (10A)	(13A)	(20A)	(25A)	
Atlas 12	3kW	6kW	9kW	
I max: 9A	13A	17A	22A	
Fuse: (10A)	(16A)	(20A)	(25A)	
Calibra Eco 16	3kW	6kW	9kW	
I max: 12A	16A	21A	24A	
Fuse: (13A)	(16A)	(25A)	(25A)	
Atlas 18	3kW	6kW	9kW	
I max: 12A	17A	21A	25A	
Fuse: (13A)	(20A)	(25A)	(32A)	

	+			
Calibra Eco Cool 8	2kW	4kW	6kW	
I max: 13A (L3)	13A	13A	13A	
Fuse: (13A)	(13A)	(13A)	(16A)	
Calibra Eco Cool 12	3kW	6kW	9kW	
I max: 8,5A	13A	17A	21A	
Fuse: (10A)	(13A)	(20A)	(25A)	

	+			
Calibra Cool	2kW	4kW	6kW	
I max: 13A (L3)	13A	13A	13A	
Fuse: (13A)	(13A)	(13A)	(16A)	

5.4 Umiestnenie a pripojenie vonkajších snímačov



Odporúčané umiestnenie -->

Nesprávne umiestnenie -->

Snímač vonkajšej teploty je pripojený dvojžilovým káblom. Max. dĺžka kábla 50 m platí pre prierez 0,75 mm². Pre väčšie dĺžky až do max. 120 m sa používa prierez 1,5 mm². Typ snímača je PT 1000. Pokiaľ je kábel snímača vedený káblovou chráničkou, musí byť táto chránička utesnená tak, aby nebol snímač ovplyvnený prúdiacim vzduchom z chráničky.

Čo sa týka vyšších domov, musí byť snímač umiestnený medzi druhým a tretím podlažím. U bungalovov alebo 2-poschodových domov inštalujte snímač vonkajšej teploty v 2/3 výšky budovy podľa náčrtku vyššie. Miesto na namontovanie snímača nesmie byť úplne chránené pred vetrom, ale nesmie byť tiež vystavené priamemu náporu vetra. Snímač vonkajšej teploty nesmie byť umiestnený na plechovej stene, umožňujúci odraz slnečného žiarenia a osáľavanie snímača.

Snímač musí byť umiestnený najmenej 1 m od otvorov v stenách, z ktorých vychádza teplý vzduch. Snímač vonkajšej teploty umiestnite na severnú alebo severozápadnú stranu domu.

6 Technické údaje

6.1 Tabuľka hodnôt

IVAR.HP CALIBRA (DUO)			CALIBRA 7 (DUO)	CALIBRA 12 (DUO)
Výkonový rozsah			1,5-7 kW	3 - 12 kW
Chladivo	Typ		R410A	R410A
	Množstvo ²	kg	0,95	1,4
	Skúšobný tlak	MPa	4,5	4,5
Kompresor	Typ		Scroll	Scroll
	Olej		POE	POE
Elektrické údaje 3-N	Napájacie napätie	V	400	400
	Menovitý (max. pracovný) príkon, kompresor	kW	2,63	4,34
	Menovitý príkon, obehové čerpadlá	kW	0,12	0,28
	Výkon pomocného ohrevu, 3 stupne	kW	0/2/4/6	0/3/6/9
	Istič (tepelné čerpadlo + pomocný ohrev) ³	A	13/13/13/16	10/13/20/25
Prevádzkové parametre	SCOP Podlahové vykurovanie (35 °C) ⁵		5,77	5,8
	SCOP Radiátory (55 °C) ⁵		4,12	4,29
	COP ¹		4,65	4,75
Energetická trieda - systém ⁸	Podlahové vykurovanie (35 °C), Radiátory (55 °C)		A+++	A+++
Energetická trieda - produkt ⁹	Podlahové vykurovanie (35 °C), Radiátory (55 °C)		A+++	A+++
	Normál, Comfort / Economy		A	A
Max./Min. teplot	Chladiaca sústava	°C	20/-10	20/-10
	Vykurovací sústava	°C	65/20	65/20
Nemrznúca kvapalina ⁶			Roztok voda + etanol -17 °C ± 2 °C	
Max/Min tlaky chladiaceho okruhu	Nízky tlak	MPa(g)	0,23	0,23
	Pracovný tlak	MPa(g)	4,15	4,15
	Vysoký tlak	MPa(g)	4,5	4,5
Hladina akustického výkonu ¹⁰	Calibra	dB(A)	28-42 ⁷	29-46 ⁷
	Calibra Duo	dB(A)	29-43 ⁷	30-48 ⁷
Výkonnosť prípravy teplej vody ¹¹	Objem teplej vody 40 °C	l	260	260
	COP prípravy teplej vody	l	2,7	2,7
Objem teplej vody	Calibra	l	184	184
	Calibra Duo	l	Voliteľné	Voliteľné
Hmotnosť	Calibra, prázdne	kg	150	162
	Calibra, naplnené	kg	340	352
	Calibra Duo	kg	115	127
Rozmery (Š x H x V)	Calibra	mm	598x703x1863 ±10	598x703x1863 ±10
	Calibra Duo	mm	598x703x1450 ±10	598x703x1450 ±10

Merania boli vykonané na obmedzenom počte tepelných čerpadiel, čo môže spôsobiť odchýlky vo výsledkoch. Odchýlky môžu byť tiež spôsobené použitím rôznych metód merania.

Legenda k tabuľke

- 1) Pri B0/W35, podľa EN14511
- 2) Chladiaci okruh je hermeticky uzavretý a je predmetom nariadenia o F plynoch. GWP pre R410A podľa EC 517/2014 je 2088, CO2 ekvivalent zodpovedajúci CALIBRA 7: 1,984 t, CALIBRA 12: 2,923 t.
- 3) Maximálna odporúčaná veľkosť ističa závisí od nastavenia pomocného ohrevu. Maximálny krok pomocného ohrevu môže byť konfigurovaný odlišne s a bez kompresora. Záleží na spôsobe pripojenia riadiaceho systému, obehových čerpadiel, frekvenčného meniča a pomocného ohrevu na konkrétne fázy. Ďalšie informácie vid' technický list.
- 5) SCOP podľa EN14825, Chladná klíma (Helsinki), P-design CALIBRA 7: 6,39 kW (B0W55); 7,11 kW (B0W35). P-design CALIBRA 12: 10,60 kW (B0W55); 11,69 kW (B0W35).
- 6) Pred použitím nemrznúcej kvapaliny vždy skontrolujte miestne pravidlá a obmedzenia.
- 7) Podľa EN12102:2017 a EN 3741:2010 (max. B0W55, min. B0W35).
- 8) Keď je tepelné čerpadlo časťou integrovaného systému. Podľa Nariadenia Komisie č. 811/2013.
- 9) Keď je tepelné čerpadlo samostatný zdroj energie a vstavaný pomocný ohrev nie je zahrnutý. Podľa Nariadenia Komisie č. 811/2013.
- 10) Hladina akustického výkonu podľa Energetického štítku, EN 12102 a EN 3741 (min. / max. B0W35).
- 11) Výkonnosť prípravy teplej vody podľa EN16147: 2017. V40 podľa cyklu XL, COP s riadiacim systémom nastaveným na režim Ekonomý a so vstavaným zásobníkovým ohrievačom teplej vody.

IVAR.HP CALIBRA COOL			CALIBRA COOL 7 BW	CALIBRA COOL 7 BW-i*
Výkonový rozsah			1,5-7 kW	1,5-7 kW
Chladivo	Typ		R410A	R410A
	Množstvo ²	kg	0,95	0,95
Kompresor	Typ		Scroll	Scroll
Elektrické údaje 3-N, ~50Hz	Napájanie	V	400	400
	Menovitý (max. pracovný) príkon, kompresor	kW	2,63	2,63
	Menovitý príkon, obehové čerpadlá	kW	0,12	0,12
	Výkon pomocného ohrevu, 3 stupne	kW	(0)/2/4/6	(0)/2/4/6
	Istič (tepelné čerpadlo + pomocný ohrev) ³	A	(13)/13/13/16 ^{3A}	(13)/13/13/16 ^{3A}
Prevádzkové parametre	SCOP Podlahové vykurovanie (35 °C) ⁴		5,77	5,77
	SCOP Radiátory (55 °C) ⁴ chladné podnebie		4,12	4,12
	COP ¹		4,65	4,65
Energetická trieda - systém ⁷	Podlahové vykurovanie (35 °C)		A+++	A+++
	Radiátory (55 °C)		A+++	A+++
Energetická trieda - produkt ⁸	Podlahové vykurovanie (35 °C)		A+++	A+++
	Radiátory (55 °C)		A+++	A+++
	Teplá voda		A	A
Max./Min. teplôt	Chladiaca sústava	°C	20/-10	20/-10
	Vykurovací sústava	°C	65/20	65/20
Nemrznúca kvapalina ⁵			Roztok voda + etanol -17 °C ± 2 °C	
Max./Min. tlaky chladiaceho okruhu	Nízky tlak	bar (g)	2,3	2,3
	Pracovný tlak	bar (g)	41,5	41,5
	Vysoký tlak	bar (g)	45	45
Hladina akustického výkonu		dB(A)	29-42 ^{6A} (33) ^{6B}	29-42 ^{6A} (33) ^{6B}
Výkonnosť prípravy teplej vody ⁹	Objem teplej vody 40 °C	l	260	260
	COP prípravy teplej vody	l	2,7	2,7
Objem teplej vody		l	184	184
Hmotnosť	Prázdne	kg	157	157
	Naplnené	kg	347	347
Rozmery (Š x H x V)		mm	598x703x1863 ±10	598x703x1863 ±10

Legenda k tabuľke

- 1) Pri B0/W35, podľa EN14511
- 2) Chladiaci okruh je hermeticky uzavretý a je predmetom nariadenia o F plynoch. GWP pre R410A podľa EC 517/2014 je 2088, CO₂ ekvivalent zodpovedajúci CALIBRA 7: 1,984 t, CALIBRA 12: 2,923 t.
- 3) Maximálna odporúčaná veľkosť ističa závisí od nastavenia pomocného ohrevu. Maximálny krok pomocného ohrevu môže byť konfigurovaný odlišne s a bez kompresora. Záleží na spôsobe pripojenia riadiaceho systému, obehových čerpadiel, frekvenčného meniča a pomocného ohrevu na konkrétne fázy. Ďalšie informácie vid' technický list.
- 5) SCOP podľa EN14825, Chladná klíma (Helsinki), P-design CALIBRA 7: 6,39 kW (B0W55); 7,11 kW (B0W35). P-design CALIBRA 12: 10,60 kW (B0W55); 11,69 kW (B0W35).
- 6) Pred použitím nemrznúcej kvapaliny vždy skontrolujte miestne pravidlá a obmedzenia.
- 7) Podľa EN12102:2017 a EN 3741:2010 (max. B0W55, min. B0W35).
- 8) Keď je tepelné čerpadlo časťou integrovaného systému. Podľa Nariadenia Komisie č. 811/2013.
- 9) Keď je tepelné čerpadlo samostatný zdroj energie a vstavaný pomocný ohrev nie je zahrnutý. Podľa Nariadenia Komisie č. 811/2013.
- 10) Hladina akustického výkonu podľa Energetického štítku, EN 12102 a EN 3741 (min. / max. B0W35).
- 11) Výkonnosť prípravy teplej vody podľa EN16147: 2017. V40 podľa cyklu XL, COP s riadiacim systémom nastaveným na režim Ekonomý a so vstavaným zásobníkovým ohrievačom teplej vody.

IVAR.HP CALIBRA ECO (DUO)			CALIBRA ECO 8 (DUO)	CALIBRA ECO 12 (DUO)	CALIBRA ECO 16 (DUO)
Výkonový rozsah			2-8 kW	3-12 kW	4-16 kW
Chladivo	Typ		R452B	R452B	R452B
	Množstvo ²	kg	0,9	1,3	1,85
	GWP (CO ₂ ekvivalent)	tCO ₂	0,628	0,907	1,291
Kompresor	Typ/olej		Invertorom riadený, Scroll/POE	Invertorom riadený, Scroll/POE	Invertorom riadený, Scroll/POE
Elektrické údaje 400V 3-N, ~50Hz	Napájanie	V	400	400	400
	Menovitý (max. pracovný) príkon, kompresor	kW	2,8	4,1	6
	Menovitý príkon, obehové čerpadlá	kW	0,1	0,2	0,3
	Výkon pomocného ohrevu, 3 stupne	kW	(0)/2/4/6	(0)/3/6/9	(0)/3/6/9
	Istič (tepelné čerpadlo + pomocný ohrev) ³	A	(13)/13/13/16 ^{3A}	(10)/13/20/25 ^{3B}	(13)/16/25/25 ^{3B}
Prevádzkové parametre	SCOP, Podlahové vykurovanie (35 °C) ⁵		5,87	5,85	5,96
	SCOP, Radiátory (55 °C) ⁵		4,1	4,39	4,54
	COP ¹		4,6	4,78	4,87
Energetická trieda - systém ⁸	Podlahové vykurovanie (35 °C)		A+++	A+++	A+++
	Radiátory (55 °C)		A+++	A+++	A+++
Energetická trieda - produkt ⁹	Podlahové vykurovanie (35 °C)		A+++	A+++	A+++
	Radiátory (55 °C)		A+++	A+++	A+++
	Teplá voda (Ekonomy) ¹⁰		A+	A	A
	Teplá voda (Normál/Komfort) ¹¹		A	A	A
Max./Min. teplôt	Chladiaca sústava	°C	20/-10	20/-10	20/-10
	Vykurovacia sústava	°C	65/20	65/20	65/20
Nemrznúca kvapalina ⁶			Roztok voda + etanol -17 °C ± 2 °C		
Max./Min. tlaky chladiaceho okruhu	Nízky tlak	bar (g)	2,3	2,3	2,3
	Pracovný tlak	bar (g)	41,5	41,5	41,5
	Vysoký tlak	bar (g)	45	45	45
Hladina akustického výkonu	Calibra Eco	dB(A)	30-42 ^{7A} (32) ^{7B}	29-44 ^{7A} (34) ^{7B}	32-46 ^{7A} (36) ^{7B}
	Calibra Eco Duo	dB(A)	30-42 ^{7A} (33) ^{7B}	30-46 ^{7A} (36) ^{7B}	33-48 ^{7A} (38) ^{7B}
Výkonnosť prípravy teplej vody	Objem teplej vody 40 °C ¹²	l	260	260	260
	COP prípravy teplej vody ¹⁰	l	3,14	2,8	2,91
Objem zásobníku teplej vody	Calibra Eco	l	184	184	184
	Calibra Eco Duo	l	voliteľné	voliteľné	voliteľné
Hmotnosť	Calibra Eco prázdne	kg	150	162	176
	Calibra Eco naplnené	kg	340	352	366
	Calibra Eco Duo	kg	115	127	141
Rozmery (Š x H x V)	Calibra Eco	mm	598x703x1863 ±10	598x703x1863 ±10	598x703x1863 ±10
	Calibra Eco Duo	mm	598x703x1450 ±10	598x703x1450 ±10	598x703x1450 ±10

Legenda k tabuľke

- 1) Pri B0W35 podľa EN 14511.
- 2) Chladiaci okruh je hermeticky uzavretý a je predmetom nariadenia o F-plynoch. GWP pre R452B podľa toho EC 517/2014 je 698.
- 3) Maximálna odporúčaná veľkosť ističa závisí od nastavenia pomocného ohrevu. Maximálny krok pomocného ohrevu môže byť v riadiacom systéme konfigurovaný odlišne s a bez kompresora.
- 3A) Riadiaci systém a obehové čerpadlá sú napájané pomocou L1, pomocný ohrev je napojený na L1 a L2 a frekvenčný menič kompresora je napojený na L3. Spĺňa IEC 61000-3-12 bez akcie.
- 3B) Odporúčaná veľkosť ističa závisí od nastavenia pomocného ohrevu. Riadiaci systém a obehové čerpadlá sú napojené na L1. Pomocný ohrev a frekvenčný menič kompresora sú napojené na L1, L2 a L3. Spĺňa IEC61000-3-12 pri Ssc spojovacom bode <1,3MVA bez akcie.
- 5) SCOP podľa EN 14 825, Chladná klíma (Helsinki), P-dizajn: (všetky klimatické zóny) Calibra Eco 8: 6 kW (B0W55), 7 kW (B0W35). P-design Calibra Eco 12: 11 kW (B0W55), 12 kW (B0W35). P-design Calibra Eco 16: 15 kW (B0W55), 16 kW (B0W35).
- 6) Vždy skontrolujte miestne predpisy a obmedzenia pred použitím nemrznúcej kvapaliny.
- 7A) Podľa EN12102:2017 a EN 3741:2010 (max. B0W35, min. B0W35).
- 7B) Hladina akustického výkonu podľa energetického štítku, EN 12102:2017 a EN 3741:2010 (B0W55).
- 8) Ak je TČ súčasťou integrovaného systému. Podľa EÚ predpisu Eco-design 811/2013.
- 9) Ak je TČ jediným zdrojom tepla a riadiaci systém nie je zahrnutý. Podľa EÚ predpisu Eco-design 811/2013.
- 10) Výkonnosť prípravy teplej vody podľa EN16147 COP podľa cyklu XL, s riadiacim systémom nastaveným na mód Ekonomý a vstavaný zásobníkový ohrievač teplej vody.
- 11) Výkonnosť prípravy teplej vody podľa EN16147 COP podľa cyklu XL, s riadiacim systémom nastaveným na mód Normál / Comfort a vstavaný zásobníkový ohrievač teplej vody.
- 12) Výkonnosť prípravy teplej vody podľa EN16147:2017, V40 podľa cyklu XL, COP s riadiacim systémom nastaveným na mód Comfort a vstavaný zásobníkový ohrievač teplej vody.

IVAR.HP CALIBRA ECO COOL			CALIBRA ECO 8 COOL	CALIBRA ECO 12 COOL
Výkonový rozsah			2-8 kW	3-12 kW
Chladivo	Typ		R452B	R452B
	Množstvo ²	kg	0,9	1,3
	GWP (CO ₂ ekvivalent)	tCO ₂	0,628	0,907
Kompresor	Typ / olej		Invertorom riadený, Scroll / POE	Invertorom riadený, Scroll / POE
Elektrické údaje 400V 3-N, ~50Hz	Napájanie	V	400	400
	Menovitý (max. pracovný) príkon, kompresor	kW	2,8	4,1
	Menovitý príkon, obehové čerpadlá	kW	0,1	0,2
	Výkon pomocného ohrevu, 3 stupne	kW	(0)/2/4/6	(0)/3/6/9
	Istič (tepelné čerpadlo + pomocný ohrev) ³	A	(13)/13/13/16 ^{3A}	(10)/13/20/25 ^{3B}
Prevádzkové parametre	SCOP, Podlahové vykurovanie (35 °C) ^{4/5}		5,87/5,57	5,85/5,67
	SCOP, Radiátory (55 °C) ^{4/5}		4,1/4,1	4,39/4,25
	COP ¹		4,6	4,78
Energetická trieda - systém⁸	Podlahové vykurovanie (35 °C)		A+++	A+++
	Radiátory (55 °C)		A+++	A+++
Energetická trieda - produkt⁹	Podlahové vykurovanie(35 °C)		A+++	A+++
	Radiátory (55 °C)		A+++	A+++
	Teplá voda (Ekonomy) ¹⁰		A+	A
	Teplá voda (Normál/Komfort) ¹¹		A	A
Max./Min. teplôt	Chladiaca sústava	°C	20/-10	20/-10
	Vykurovací sústava	°C	65/20	65/20
Nemrznúca kvapalina⁶	Roztok voda + etanol		-17 °C ± 2 °C	-17 °C ± 2 °C
Max./Min. tlaky chladiaceho okruhu	Nízky tlak	bar (g)	2,3	2,3
	Pracovný tlak	bar (g)	41,5	41,5
	Vysoký tlak	bar (g)	45	45
Hladina akustického výkonu	Calibra Eco Cool	dB(A)	30-42 ^{7A} (33) ^{7B}	29-44 ^{7A} (35) ^{7B}
Výkonnosť prípravy teplej vody	Objem teplej vody 40 °C ¹²	l	260	260
	COP prípravy teplej vody ¹⁰	l	3,14	2,8
Objem zásobníku teplej vody	Calibra Eco Cool	l	184	184
	Calibra Eco Duo	l	voliteľné	voliteľné
Hmotnosť	Calibra Eco Cool prázdne	kg	157	169
	Calibra Eco Cool naplnené	kg	347	359
Rozmery (Š x H x V)	Calibra Eco Cool	mm	598x703x1863 ±10	598x703x1863 ±10

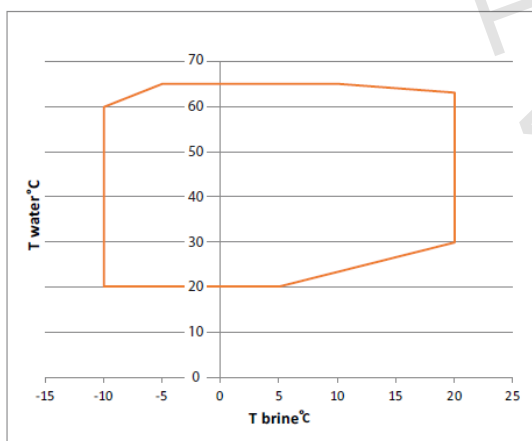
Legenda k tabuľke

- 1) Pri B0W35 podľa EN 14511.
- 2) Chladiaci okruh je hermeticky uzavretý a je predmetom nariadenia o F-plynoch. GWP pre R452B podľa EC 517/2014 je 698.
- 3) Maximálna odporúčaná veľkosť ističa závisí od nastavenia pomocného ohrevu. Maximálny krok pomocného ohrevu môže byť v riadiacom systéme konfigurovaný odlišne s a bez kompresora.
 - 3A) Riadiaci systém a obehové čerpadlá sú napájané pomocou L1, pomocný ohrev je napojený na L1 a L2 a frekvenčný menič kompresora je napojený na L3. Spĺňa IEC 61000-3-12 bez akcie.
 - 3B) Odporúčaná veľkosť ističa závisí od nastavenia pomocného ohrevu. Riadiaci systém a obehové čerpadlá sú napojené na L1. Pomocný ohrev a frekvenčný menič kompresora sú napojené na L1, L2 a L3. Spĺňa IEC61000-3-12 pri Ssc spojovacom bode <1,3MVA bez akcie.
- 4) SCOP podľa EN 14 825, Chladná klíma (Helsinki), P-dizajn: (všetky klimatické zóny), P-design Calibra Eco Cool 8: 6 kW (B0W55), 7 kW (B0W35). P-design Calibra Eco Cool 12: 11 kW (B0W55), 12 kW (B0W35)
- 5) SCOP podľa EN14825, Priemerná klíma (Štrasburg), P-dizajn: (všetky klimatické zóny), P-design Calibra Eco Cool 8: 6 kW (B0W55), 7 kW (B0W35). P-design Calibra Eco Cool 12: 11 kW (B0W55), 12 kW (B0W35)
- 6) Vždy skontrolujte miestne predpisy a obmedzenia pred použitím nemrznúcej kvapaliny.
- 7A) Podľa EN12102:2017 a EN 3741:2010 (max. B0W35, min. B0W35).
- 7B) Hladina akustického výkonu podľa energetického štítku, EN 12102:2017 a EN 3741:2010 (B0W55).
- 8) Ak je TČ súčasťou integrovaného systému. Podľa EÚ predpisu Eco-design 811/2013.
- 9) Ak je TČ jediným zdrojom tepla a riadiaci systém nie je zahrnutý. Podľa EÚ predpisu Eco-design 811/2013.
- 10) Výkonnosť prípravy teplej vody podľa EN16147 COP podľa cyklu XL, s riadiacim systémom nastaveným na mód Ekonomy a vstavaný zásobníkový ohrievač teplej vody.
- 11) Výkonnosť prípravy teplej vody podľa EN16147 COP podľa cyklu XL, s riadiacim systémom nastaveným na mód Normál / Comfort a vstavaný zásobníkový ohrievač teplej vody.
- 12) Výkonnosť prípravy teplej vody podľa EN16147:2017, V40 podľa cyklu XL, COP s riadiacim systémom nastaveným na mód Comfort a vstavaný zásobníkový ohrievač teplej vody.

6.2 Min./max. prevádzková teplota

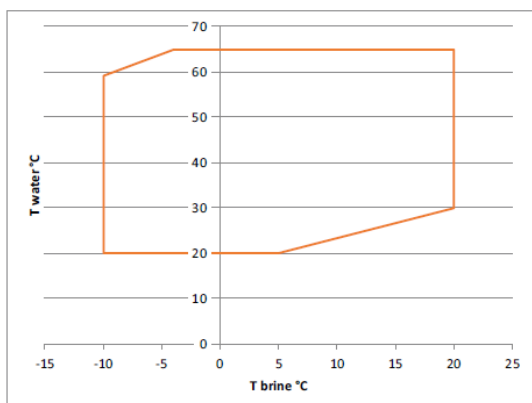
Na obrázku je vyznačený príklad pracovnej obálky kompresora pre maximálne otáčky. Skutočná pracovná obálka sa pri rôznych otáčkach kompresora líši.

Calibra & Calibra Cool 7
Calibra 12,
Atlas 12



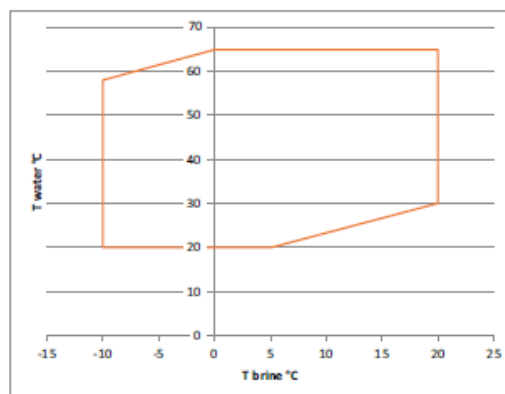
Teplota nemrzúcej kvapaliny

Calibra Eco & Calibra Eco Cool 8



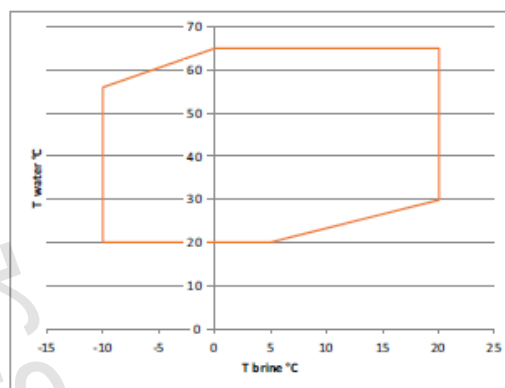
Teplota nemrzúcej kvapaliny do TČ (°C)

Calibra Eco & Calibra Eco Cool 12



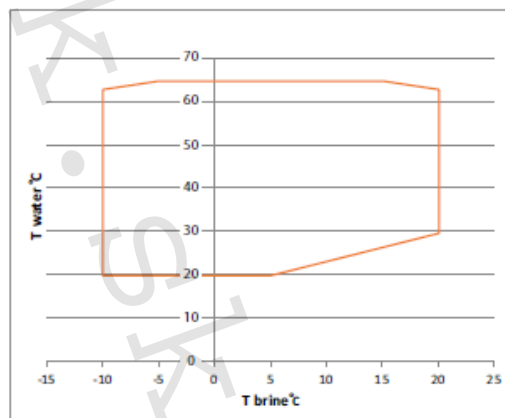
Teplota nemrzúcej kvapaliny

Calibra Eco 16



Teplota nemrzúcej kvapaliny

Atlas 18



Teplota nemrzúcej kvapaliny

Teplota vykurovacej vody na prívode (°C)

Teplota vykurovacej vody na prívode (°C)

Teplota vykurovacej vody na prívode (°C)

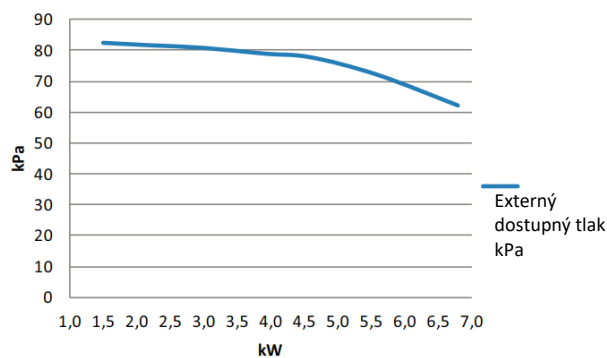
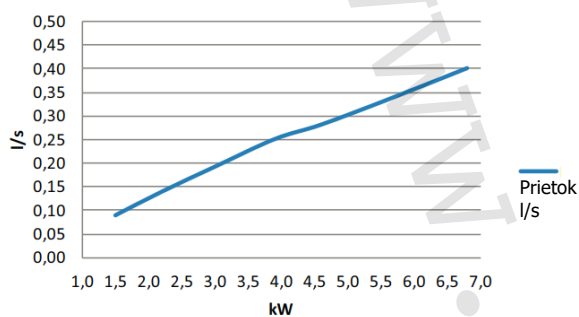
Teplota vykurovacej vody na prívode (°C)

Teplota vykurovacej vody na prívode (°C)

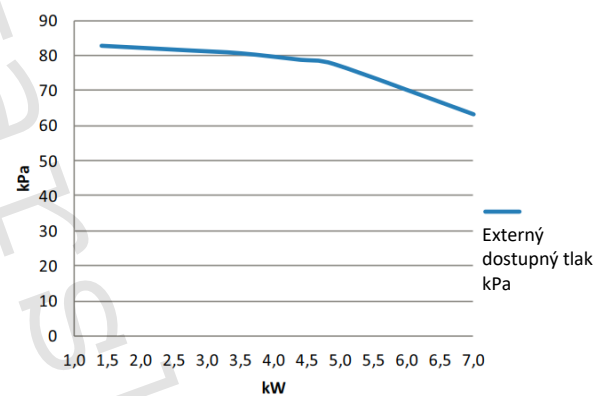
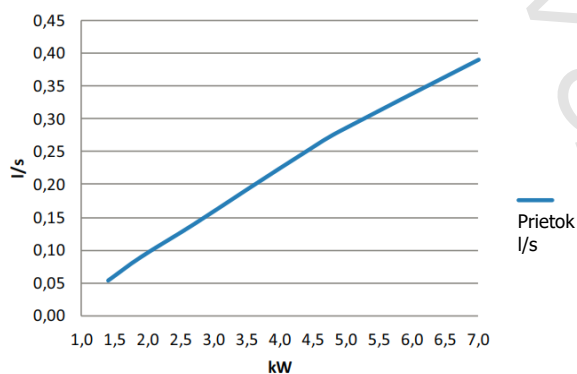
7 Odhadovaný prietok a tlak pre okruh nemrznúcej kvapaliny (BW)

7.1 Calibra 7 (Duo), Calibra Eco 8 (Cool, Duo), Calibra Cool 7

Prietok a externý dostupný tlak v okruhu nemrznúcej kvapaliny pri B0W35 (Δt 3)

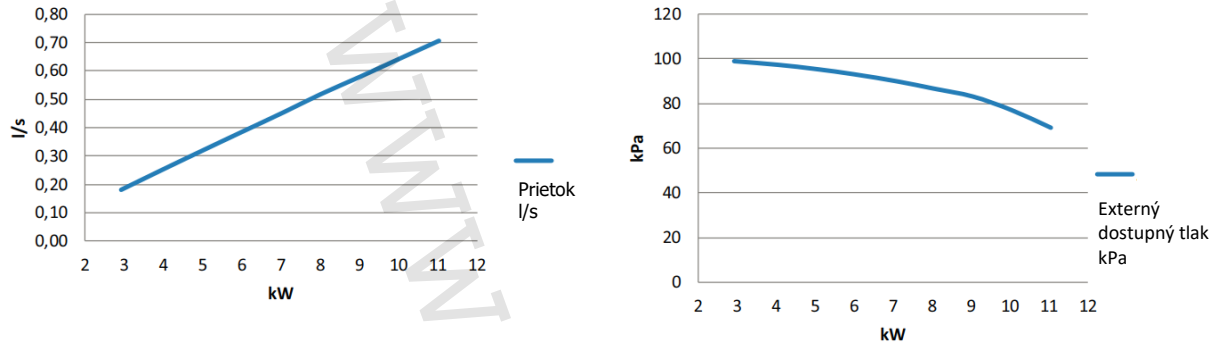


Prietok a externý dostupný tlak v okruhu nemrznúcej kvapaliny pri B0W55 (Δt 3)

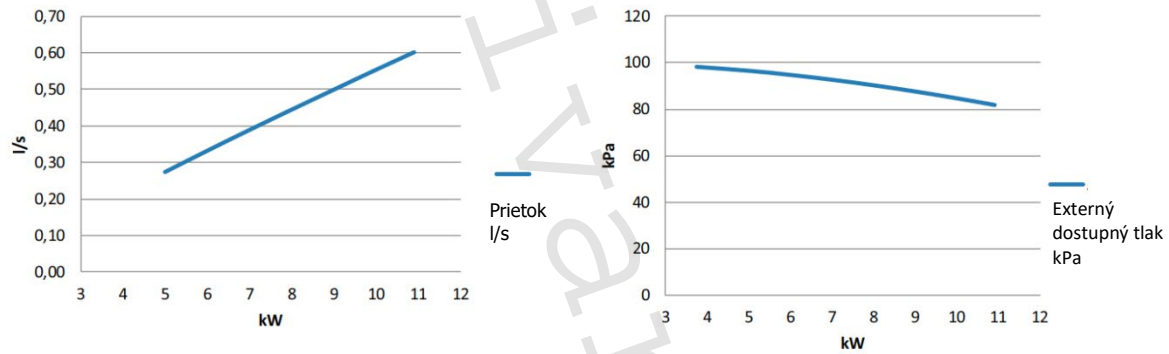


7.2 Calibra 12 (Duo), Calibra Eco 12 (Cool, Duo)

Prietok a externý dostupný tlak v okruhu nemrznúcej kvapaliny pri B0W35 (Δt 3)

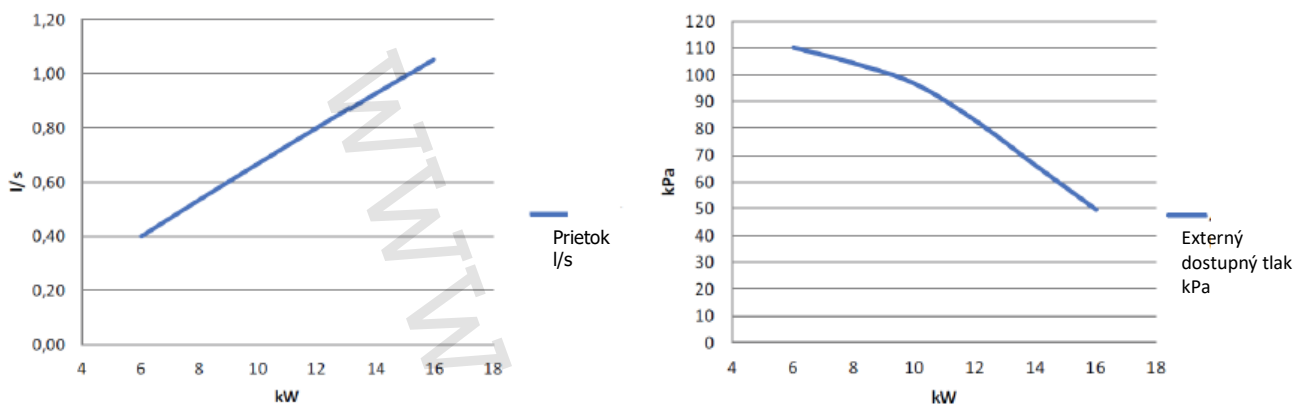


Prietok a externý dostupný tlak v okruhu nemrznúcej kvapaliny pri B0W55 (Δt 3)

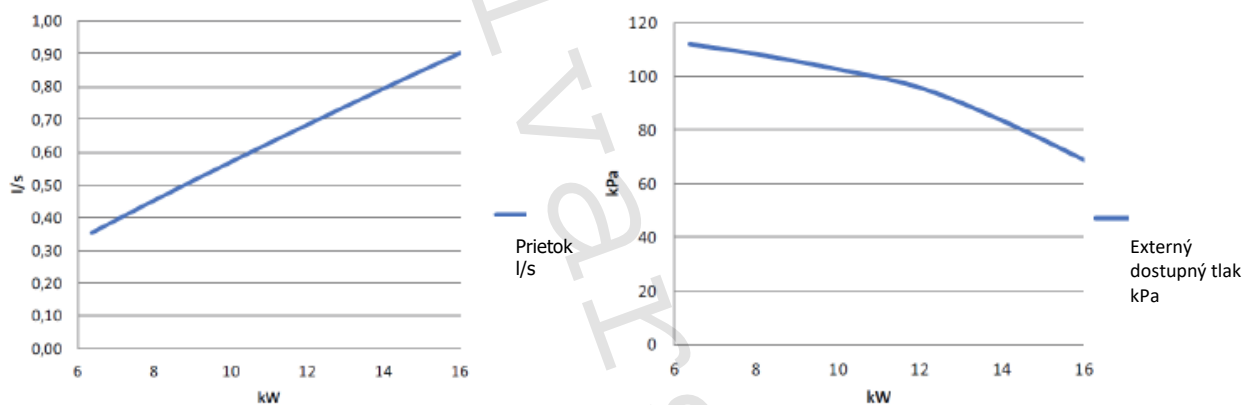


7.3 Calibra Eco 16 (Duo)

Prietok a externý dostupný tlak v okruhu nemrznúcej kvapaliny pri B0W35 (Δt 3)



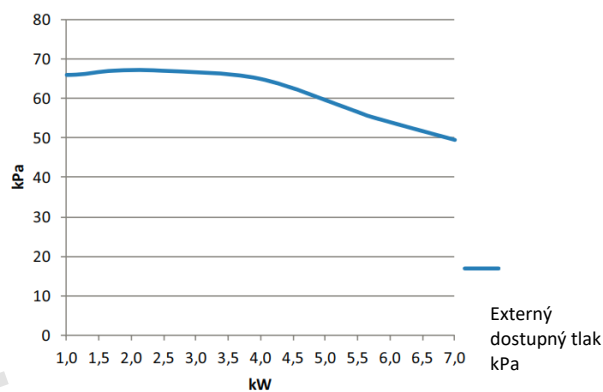
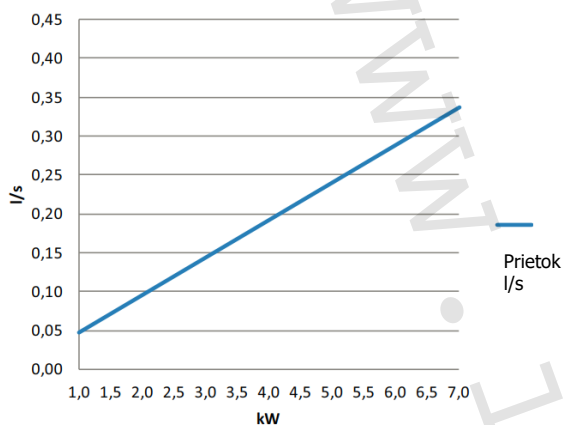
Prietok a externý dostupný tlak v okruhu nemrznúcej kvapaliny pri B0W55 (Δt 3)



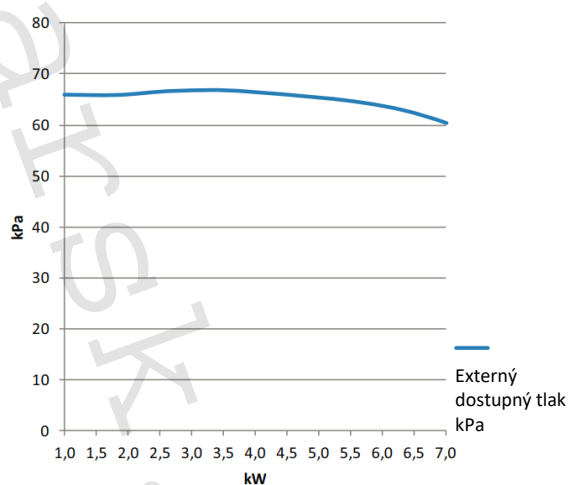
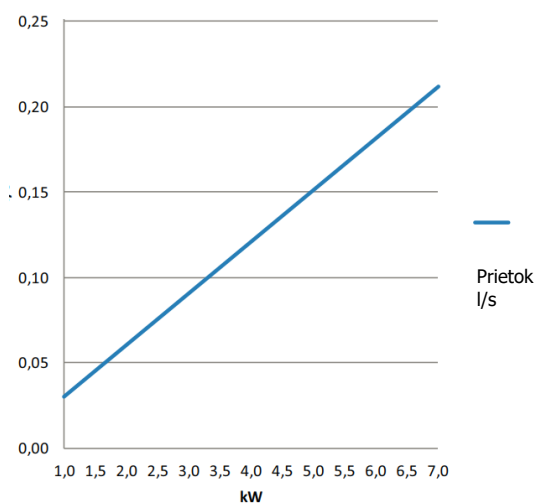
8 Odhadovaný prietok a tlak pre vykurovaciu sústavu

8.1 Calibra 7 (Duo), Calibra Cool 7

Prietok a externý dostupný tlak vo vykurovacej sústave pri B0W35 (Δt 5)

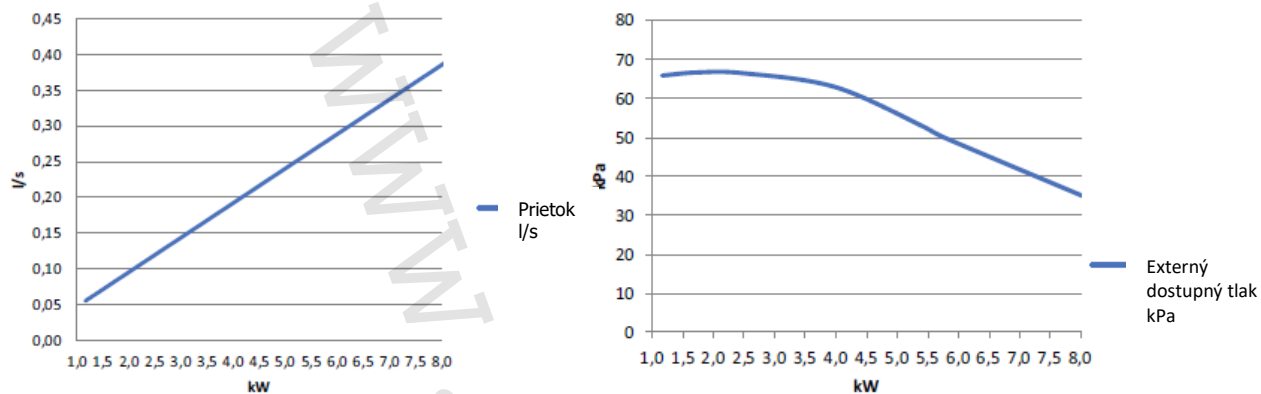


Prietok a externý dostupný tlak vo vykurovacej sústave pri B0W55 (Δt 8)

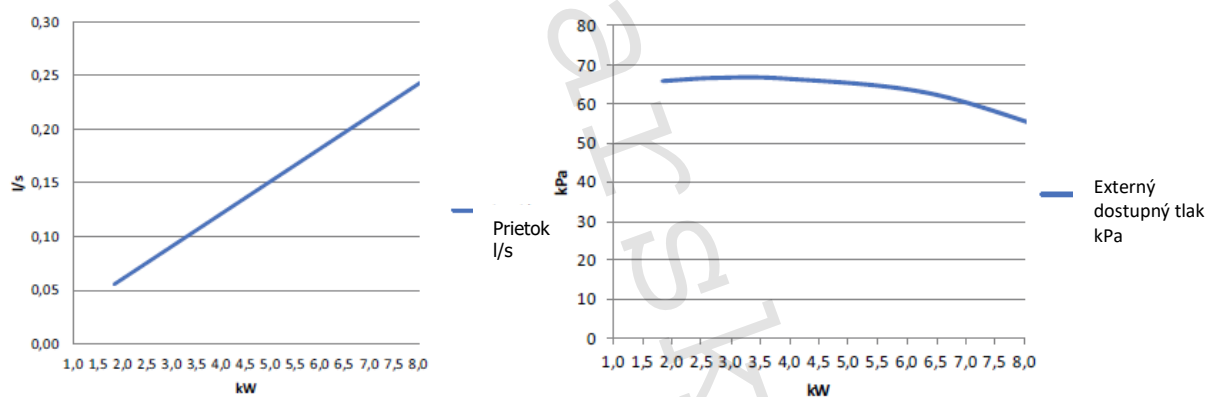


8.2 Calibra Eco 8 (Cool, Duo)

Prietok a externý dostupný tlak vo vykurovacej sústave pri B0W35 (Δt 5)

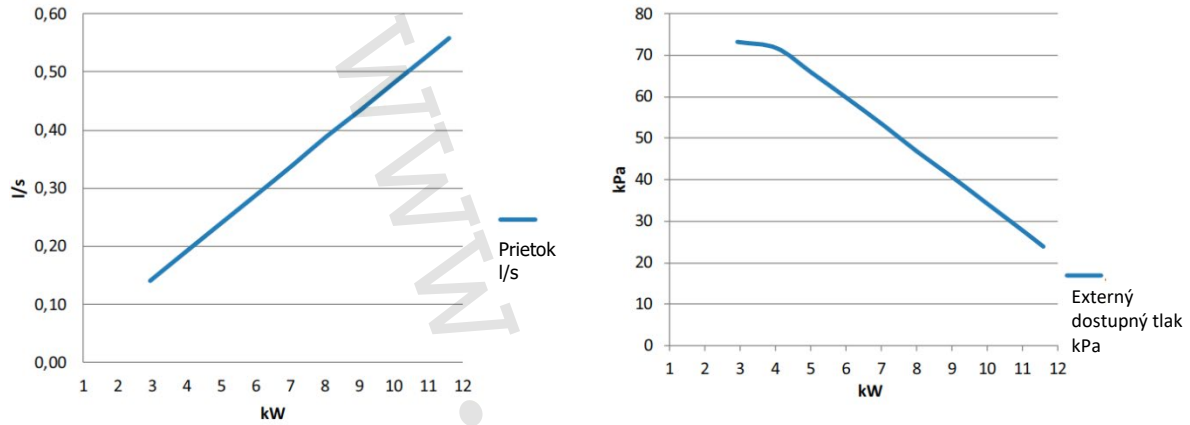


Prietok a externý dostupný tlak vo vykurovacej sústave pri B0W55 (Δt 8)

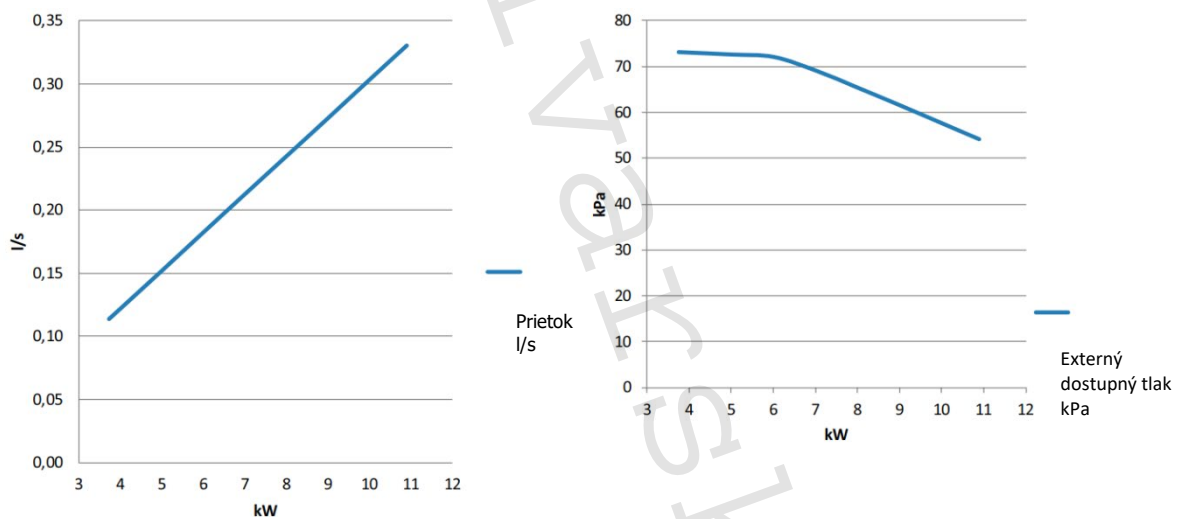


8.3 Calibra (Duo) 12

Prietok a externý dostupný tlak vo vykurovacej sústave pri B0W35 (Δt 5)

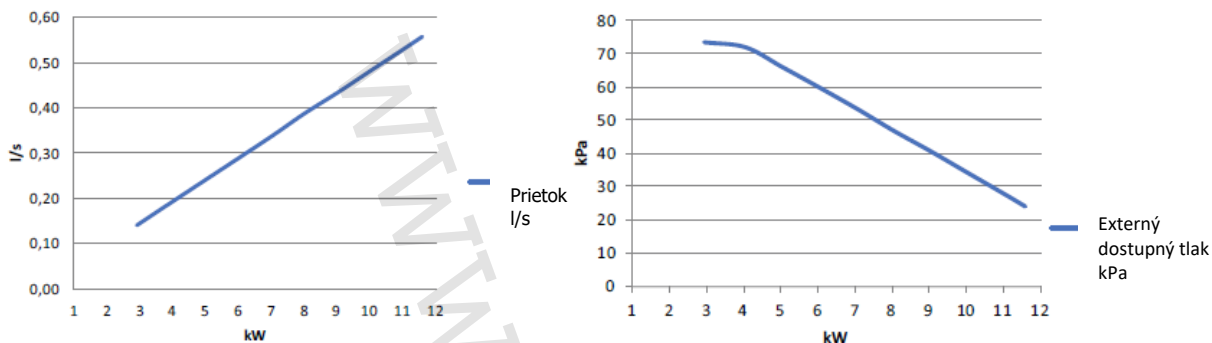


Prietok a externý dostupný tlak vo vykurovacej sústave pri B0W55 (Δt 8)

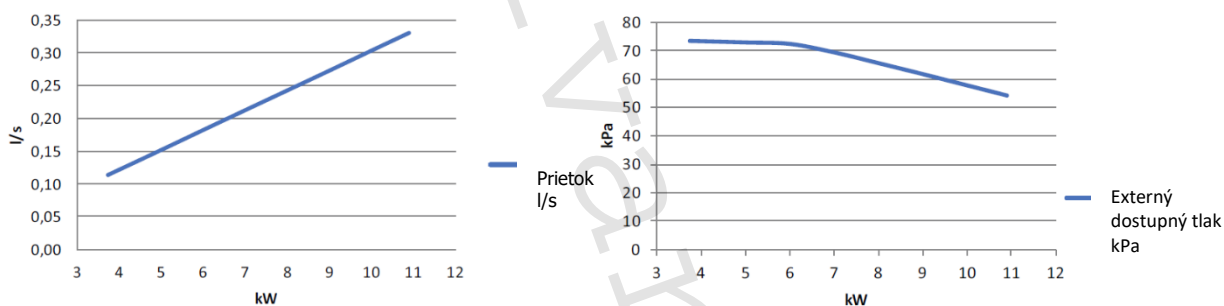


8.4 Calibra Eco (Cool, Duo) 12

Prietok a externý dostupný tlak vo vykurovacej sústave pri B0W35 (Δt 5)

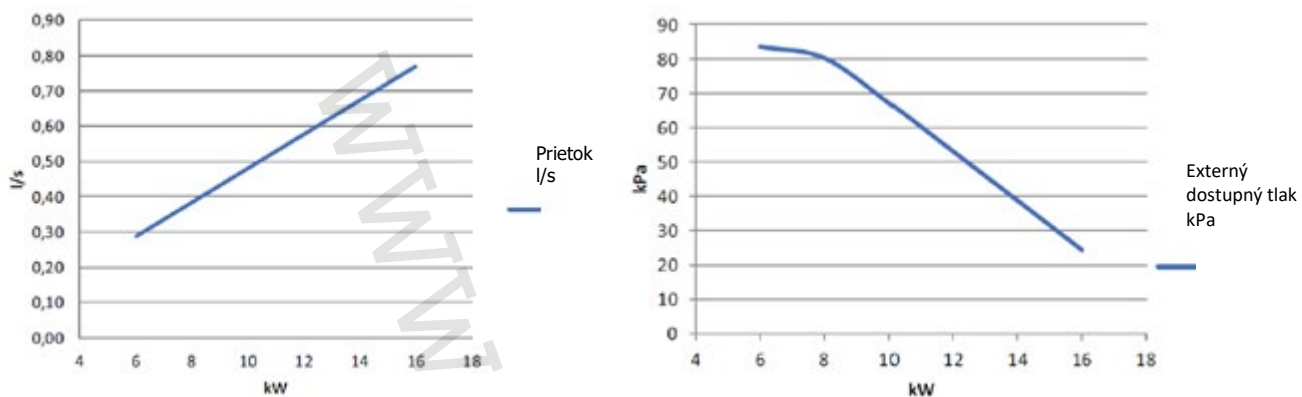


Prietok a externý dostupný tlak vo vykurovacej sústave pri B0W55 (Δt 8)

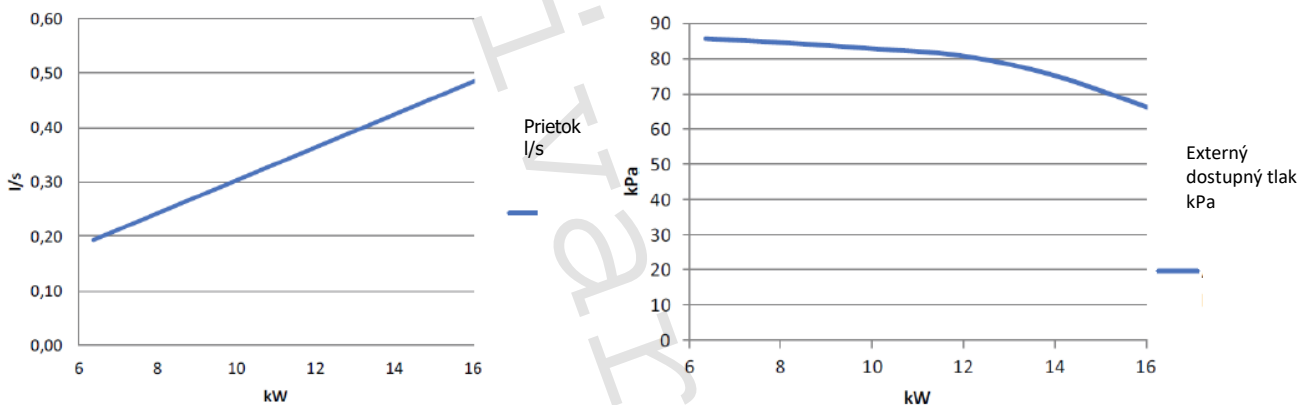


8.5 Calibra Eco 16 (Duo)

Prietok a externý dostupný tlak vo vykurovacej sústave pri B0W35 (Δt 3)



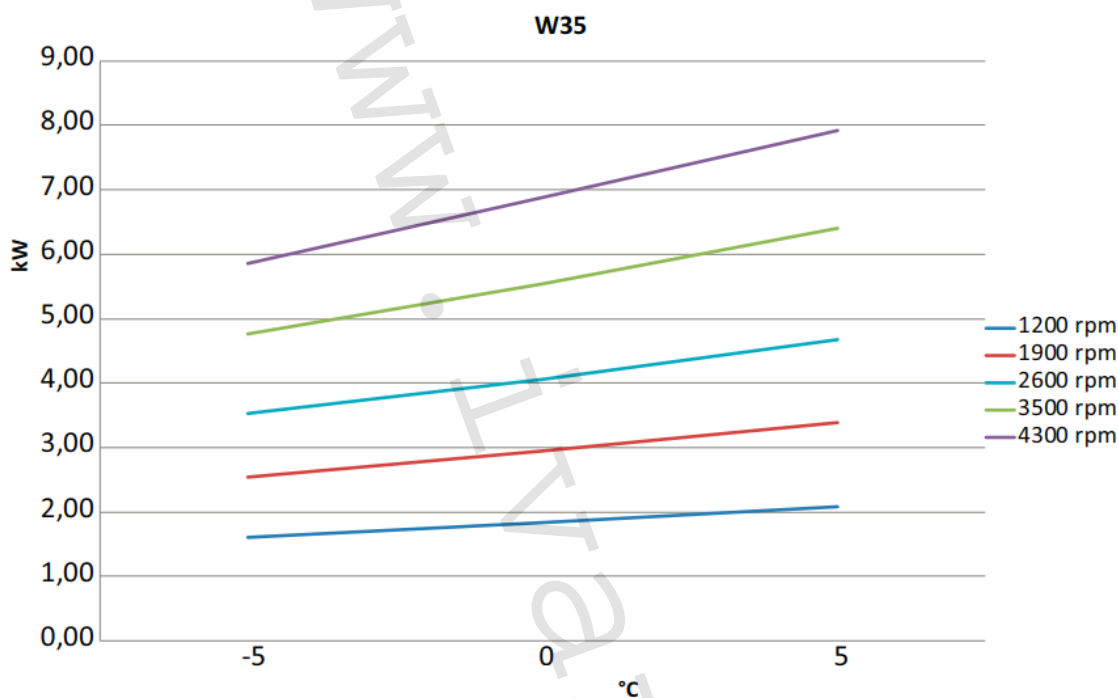
Prietok a externý dostupný tlak vo vykurovacej sústave pri B0W55 (Δt 3)



9 Výkonové grafy

9.1 Teplota na prívide 35 °C pre Calibra 7 (Duo), Calibra Cool 7

Závislosť vykurovacieho výkonu na teplote vstupujúcej nemrznúcej kvapaliny pri požadovanej teplote na prívide 35 °C a pri rôznych otáčkach kompresora.

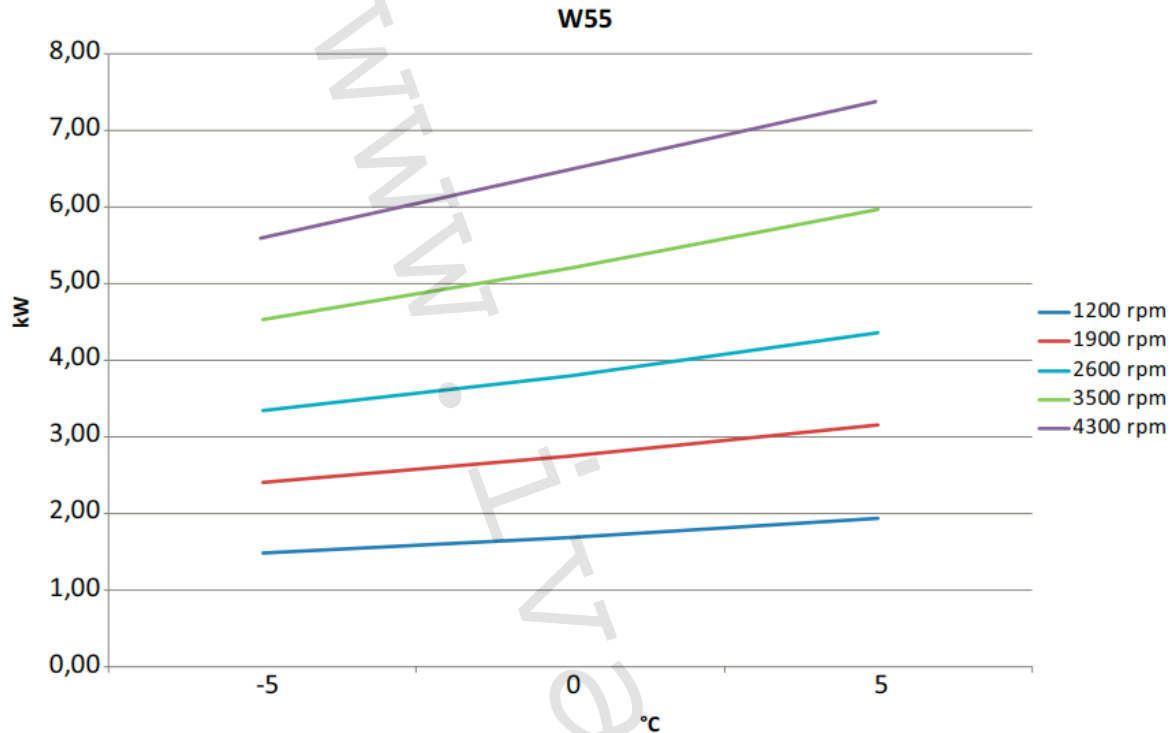


Ot./min	Teplota nemrznúcej kvapaliny °C	-5	0	+5	WW +7,5*
1200	Vykurovací výkon (kW)	1,6	1,8	2,1	2,1
	Príkion (kW)	0,5	0,5	0,5	0,5
	COP	3,1	3,7	4,4	4,4
1900	Vykurovací výkon (kW)	2,6	2,9	3,4	3,4
	Príkion (kW)	0,7	0,7	0,7	0,7
	COP	3,8	4,4	5,2	5,2
2600	Vykurovací výkon (kW)	3,5	4,1	4,7	4,7
	Príkion (kW)	0,9	0,9	0,9	0,9
	COP	4,0	4,6	5,3	5,3
3500	Vykurovací výkon (kW)	4,8	5,5	6,4	6,4
	Príkion (kW)	1,2	1,2	1,2	1,2
	COP	3,9	4,5	5,2	5,2
4300	Vykurovací výkon (kW)	5,9	7,1	7,9	7,9
	Príkion (kW)	1,6	1,6	1,6	1,6
	COP	3,7	4,3	4,9	4,9

* Predpokladané použitie vstavaného výmenníka oddelujúceho stranu vody a okruh nemrznúcej kvapaliny LMTD výmenníka (pokles teploty) 2,5 K

9.2 Teplota na prívode 55 °C pre Calibra (Duo) 7, Calibra Cool 7

Závislosť vykurovacieho výkonu na teplote vstupujúcej nemrznúcej kvapaliny pri požadovanej teplote na prívode 55 °C a pri rôznych otáčkach kompresora.

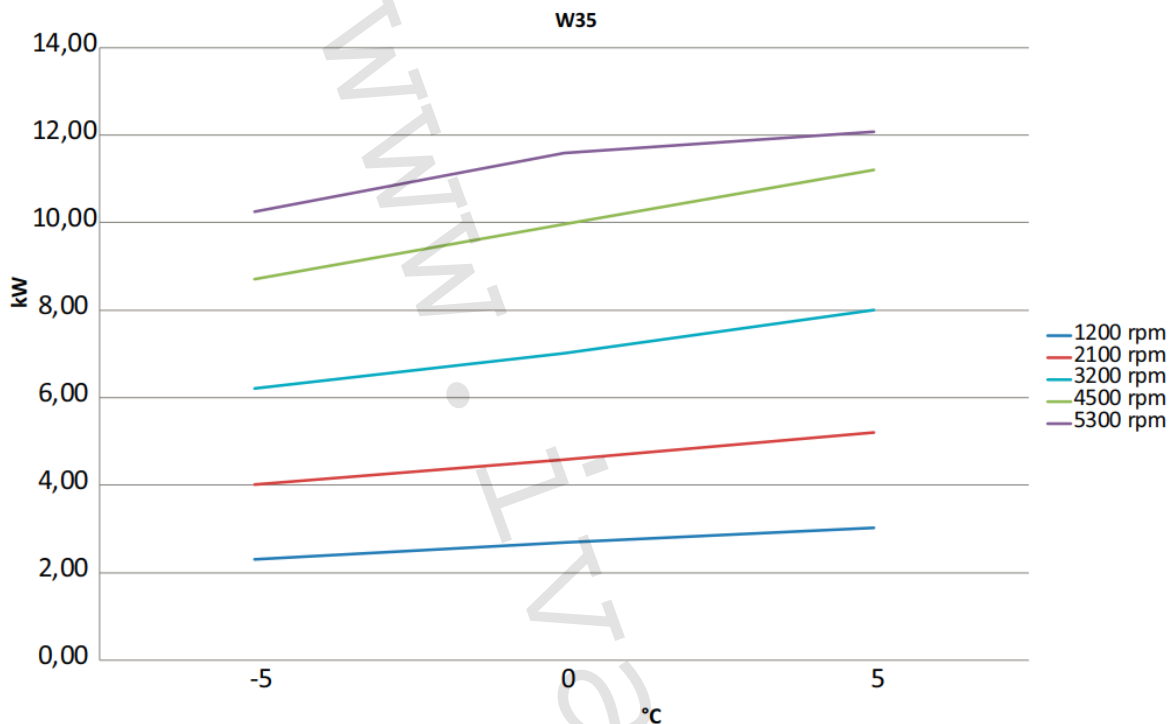


Ot./min	Teplota nemrznúcej kvapaliny °C	-5	0	+5	WW +7,5*
1200	Vykurovací výkon (kW)	1,5	1,7	1,9	1,9
	Príkon (kW)	0,8	0,8	0,8	0,8
	COP	2,0	2,2	2,5	2,5
1900	Vykurovací výkon (kW)	2,4	2,8	3,2	3,2
	Príkon (kW)	1,0	1,0	1,0	1,0
	COP	2,4	2,7	3,1	3,1
2600	Vykurovací výkon (kW)	3,4	3,8	4,4	4,4
	Príkon (kW)	1,3	1,3	1,4	1,4
	COP	2,6	2,9	3,2	3,2
3500	Vykurovací výkon (kW)	4,5	5,2	6,0	6,0
	Príkon (kW)	1,8	1,8	1,8	1,8
	COP	2,6	2,9	3,3	3,3
4300	Vykurovací výkon (kW)	5,6	6,5	7,4	7,4
	Príkon (kW)	2,2	2,3	2,3	2,3
	COP	2,5	2,8	3,2	3,2

* Predpokladané použitie vstavaného výmenníka oddeľujúceho stranu vody a okruh nemrznúcej kvapaliny LMTD výmenníka (pokles teploty) 2,5 K

9.3 Teplota na prívide 35 °C pre Calibra 12 (Duo)

Závislosť vykurovacieho výkonu na teplote vstupujúcej nemrznúcej kvapaliny pri požadovanej teplote na prívide 35 °C a pri rôznych otáčkach kompresora.

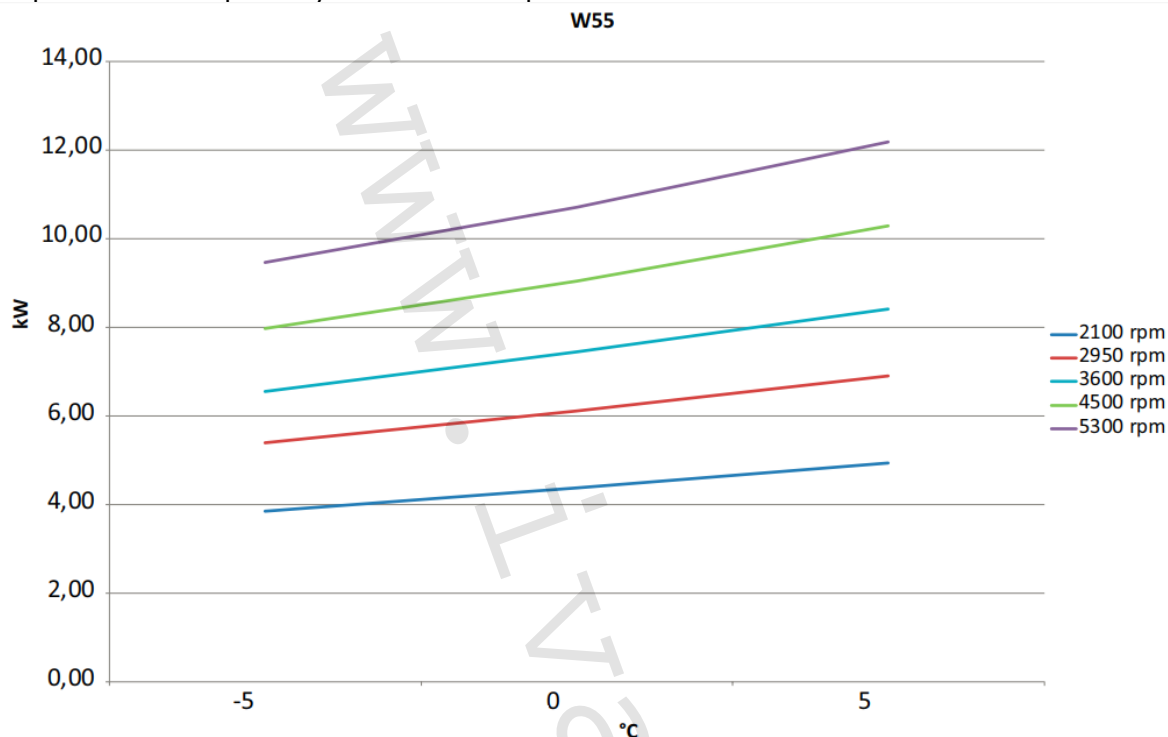


Ot./min	Teplota nemrznúcej kvapaliny °C	-5	0	+5	WW +7,5*
1200	Vykurovací výkon (kW)	2,3	2,7	3,0	3,0
	Príkonný výkon (kW)	0,7	0,7	0,7	0,7
	COP	3,5	4,1	4,6	4,6
2100	Vykurovací výkon (kW)	4,0	4,6	5,2	5,2
	Príkonný výkon (kW)	1,0	1,0	1,0	1,0
	COP	4,0	4,6	5,3	5,3
3200	Vykurovací výkon (kW)	6,2	7,0	8,0	8,0
	Príkonný výkon (kW)	1,5	1,5	1,5	1,5
	COP	4,1	4,7	5,3	5,3
4500	Vykurovací výkon (kW)	8,7	10,0	11,2	11,2
	Príkonný výkon (kW)	2,2	2,2	2,2	2,2
	COP	4,0	4,6	5,2	5,2
5300	Vykurovací výkon (kW)	10,2	11,6	12,1	12,1
	Príkonný výkon (kW)	2,6	2,7	2,7	2,7
	COP	3,9	4,4	4,6	4,6

* Predpokladané použitie vstavaného výmenníka oddeľujúceho stranu vody a okruh nemrznúcej kvapaliny LMTD výmenníka (pokles teploty) 2,5 K

9.4 Teplota na prívide 55 °C pre Calibra 12 (Duo)

Závislosť vykurovacieho výkonu na teplote vstupujúcej nemrznúcej kvapaliny pri požadovanej teplote na prívide 55 °C a pri rôznych otáčkach kompresora.

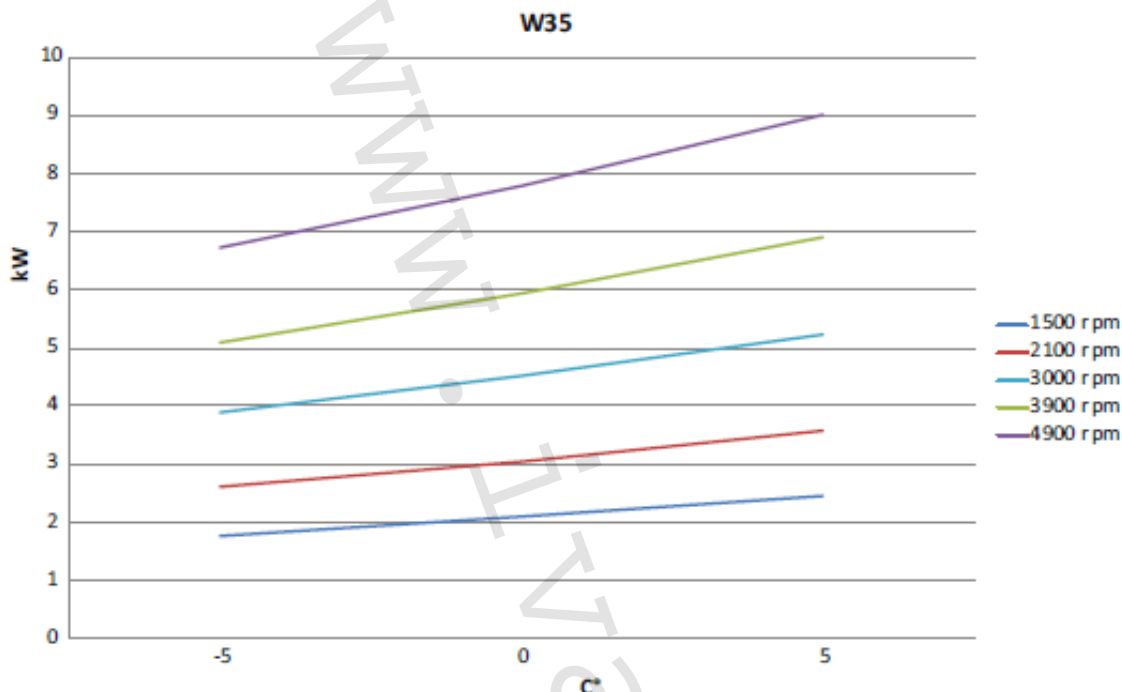


Ot./min	Teplota nemrznúcej kvapaliny	-5	0	+5	WW +7,5*
2100	Vykurovací výkon (kW)	3,9	4,4	4,9	4,9
	Príkion (kW)	1,5	1,5	1,5	1,5
	COP	2,6	2,9	3,2	3,2
2950	Vykurovací výkon (kW)	5,4	6,1	6,9	6,9
	Príkion (kW)	2,0	2,0	2,1	2,1
	COP	2,7	3,0	3,4	3,4
3600	Vykurovací výkon (kW)	6,6	7,5	8,4	8,4
	Príkion (kW)	2,4	2,4	2,5	2,5
	COP	2,8	3,1	3,4	3,4
4500	Vykurovací výkon (kW)	8,0	9,1	10,3	10,3
	Príkion (kW)	3,0	3,1	3,1	3,1
	COP	2,7	3,0	3,3	3,3
5300	Vykurovací výkon (kW)	9,5	10,7	12,2	12,2
	Príkion (kW)	3,7	3,7	3,8	3,8
	COP	2,6	2,9	3,2	3,2

* Predpokladané použitie vstavaného výmenníka oddeľujúceho stranu vody a okruh nemrznúcej kvapaliny LMTD výmenníka (pokles teploty) 2,5 K

9.5 Teplota na prívide 35 °C pre Calibra Eco 8 (Cool, Duo)

Závislosť vykurovacieho výkonu na teplote vstupujúcej nemrznúcej kvapaliny pri požadovanej teplote na prívide 35 °C a pri rôznych otáčkach kompresora.

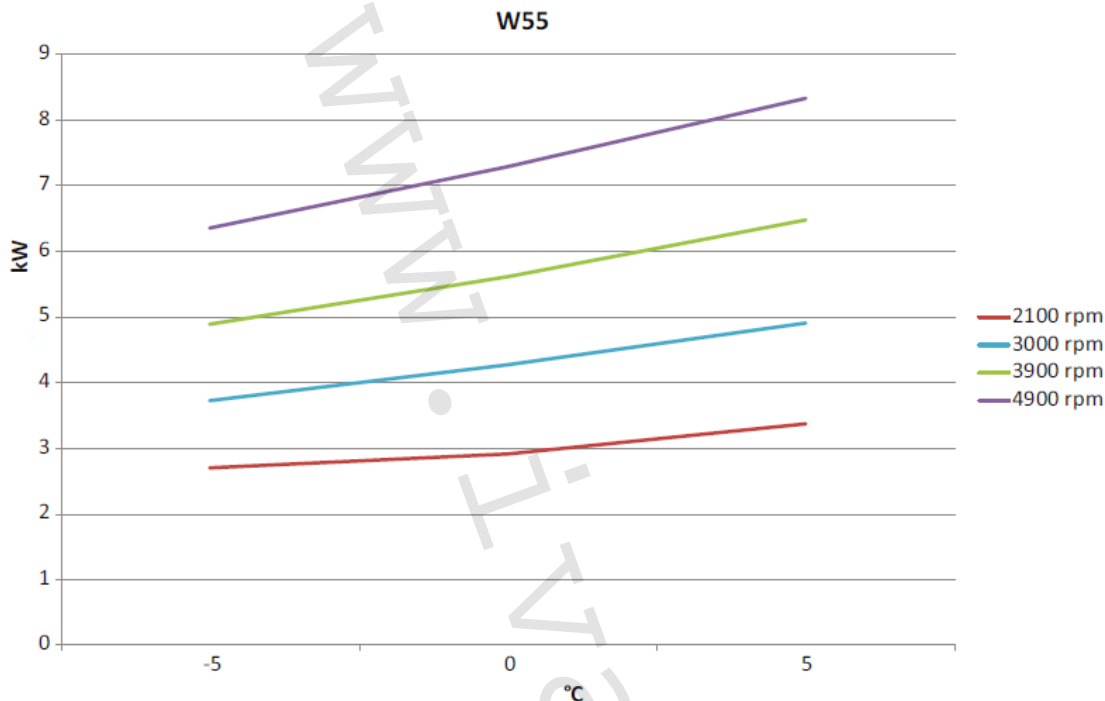


Ot./min	Teplota nemrznúcej kvapaliny °C	-5	0	+5	WW +7,5*
1500	Vykurovací výkon (kW)	1,8	2,1	2,5	2,5
	Príkon (kW)	0,6	0,6	0,5	0,5
	COP	3,2	3,8	4,6	4,6
2100	Vykurovací výkon (kW)	2,6	3,1	3,6	3,6
	Príkon (kW)	0,7	0,7	0,7	0,7
	COP	3,7	4,3	5,1	5,1
3000	Vykurovací výkon (kW)	3,9	4,5	5,2	5,2
	Príkon (kW)	1,0	1,0	1,0	1,0
	COP	3,9	4,5	5,2	5,2
3900	Vykurovací výkon (kW)	5,1	5,9	6,9	6,9
	Príkon (kW)	1,3	1,4	1,4	1,4
	COP	3,8	4,4	5,1	5,1
4900	Vykurovací výkon (kW)	6,7	7,8	9,0	9,0
	Príkon (kW)	1,7	1,7	1,7	1,7
	COP	4,0	4,6	5,3	5,3

* Predpokladané použitie vstavaného výmenníka oddelujúceho stranu vody a okruh nemrznúcej kvapaliny LMTD výmenníka (pokles teploty) 2,5 K

9.6 Teplota na prívide 55 °C pre Calibra Eco 8 (Cool, Duo)

Závislosť vykurovacieho výkonu na teplote vstupujúcej nemrznúcej kvapaliny pri požadovanej teplote na prívide 55 °C a pri rôznych otáčkach kompresora.

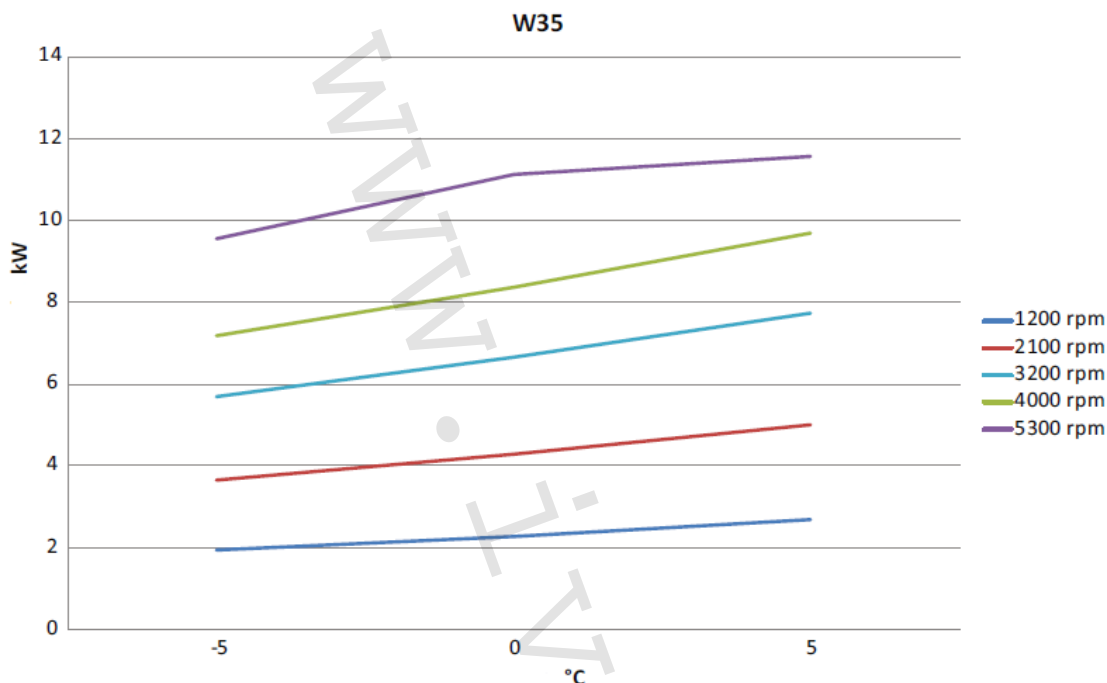


Ot./min	Teplota nemrznúcej kvapaliny °C	-5	0	+5	WW +7,5*
1500	Vykurovací výkon (kW)	0	0	0	0
	Príkion (kW)	0	0	0	0
	COP	0	0	0	0
2100	Vykurovací výkon (kW)	2,7	2,9	3,4	3,4
	Príkion (kW)	1,0	1,1	1,1	1,1
	COP	2,6	2,7	3,1	3,1
3000	Vykurovací výkon (kW)	3,7	4,3	4,9	4,9
	Príkion (kW)	1,5	1,5	1,5	1,5
	COP	2,6	2,9	3,3	3,3
3900	Vykurovací výkon (kW)	4,9	5,6	6,5	6,5
	Príkion (kW)	1,9	1,9	2,0	2,0
	COP	2,6	2,9	3,3	3,3
4900	Vykurovací výkon (kW)	6,4	7,3	8,3	8,3
	Príkion (kW)	2,4	2,5	2,5	2,5
	COP	2,7	3,0	3,3	3,3

* Predpokladané použitie vstavaného výmenníka oddelujúceho stranu vody a okruh nemrznúcej kvapaliny LMTD výmenníka (pokles teploty) 2,5 K

9.7 Teplota na prívide 35 °C pre Calibra Eco 12 (Cool, Duo)

Závislosť vykurovacieho výkonu na teplote vstupujúcej nemrznúcej kvapaliny pri požadovanej teplote na prívide 35 °C a pri rôznych otáčkach kompresora.

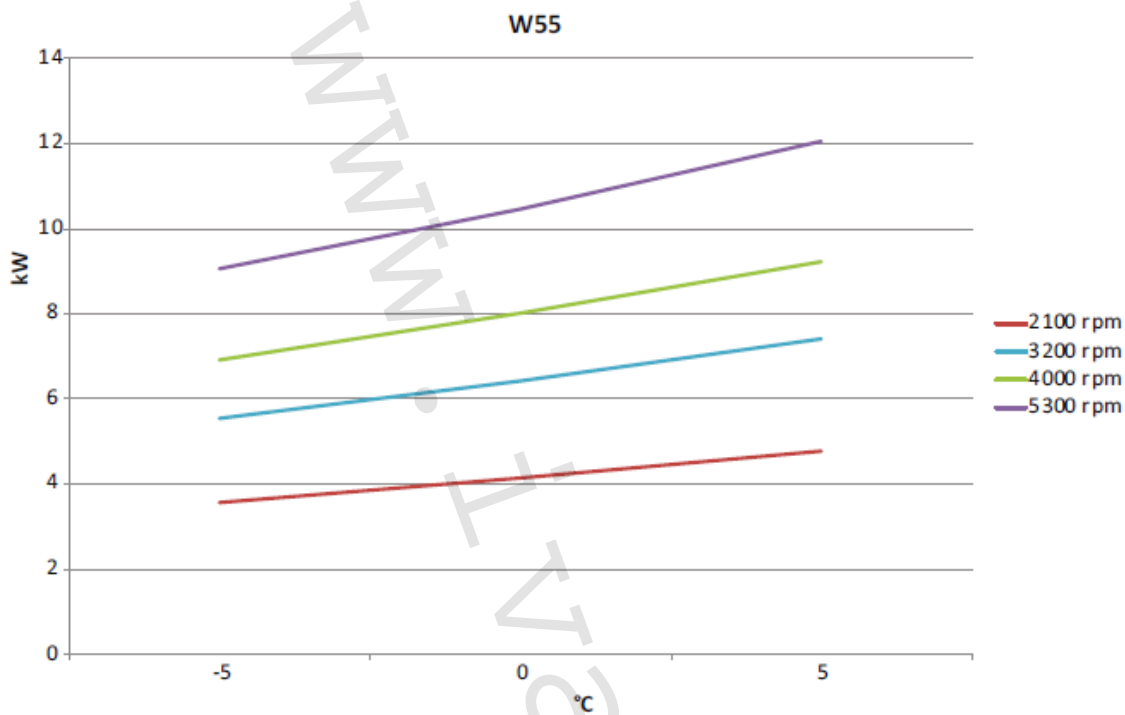


Ot./min	Teplota nemrznúcej kvapaliny °C	-5	0	+5	WW +7,5*
1200	Vykurovací výkon (kW)	1,9	2,3	2,7	2,7
	Príkon (kW)	0,6	0,6	0,6	0,6
	COP	3,0	3,7	4,4	4,4
2100	Vykurovací výkon (kW)	3,7	4,3	5,0	5,0
	Príkon (kW)	1,0	1,0	0,9	0,9
	COP	3,8	4,5	5,4	5,4
3200	Vykurovací výkon (kW)	5,7	6,7	7,7	7,7
	Príkon (kW)	1,4	1,4	1,4	1,4
	COP	4,1	4,7	5,5	5,5
4000	Vykurovací výkon (kW)	7,2	8,4	9,7	9,7
	Príkon (kW)	1,8	1,8	1,8	1,8
	COP	4,1	4,7	5,4	5,4
5300	Vykurovací výkon (kW)	9,6	11,1	10,6	10,6
	Príkon (kW)	2,4	2,5	2,5	2,5
	COP	3,9	4,5	4,6	4,6

* Predpokladané použitie vstavaného výmenníka oddeľujúceho stranu vody a okruh nemrznúcej kvapaliny LMTD výmenníka (pokles teploty) 2,5 K

9.8 Teplota na prívode 55 °C pre Calibra Eco 12 (Cool, Duo)

Závislosť vykurovacieho výkonu na teplote vstupujúcej nemrznúcej kvapaliny pri požadovanej teplote na prívode 55 °C a pri rôznych otáčkach kompresora.

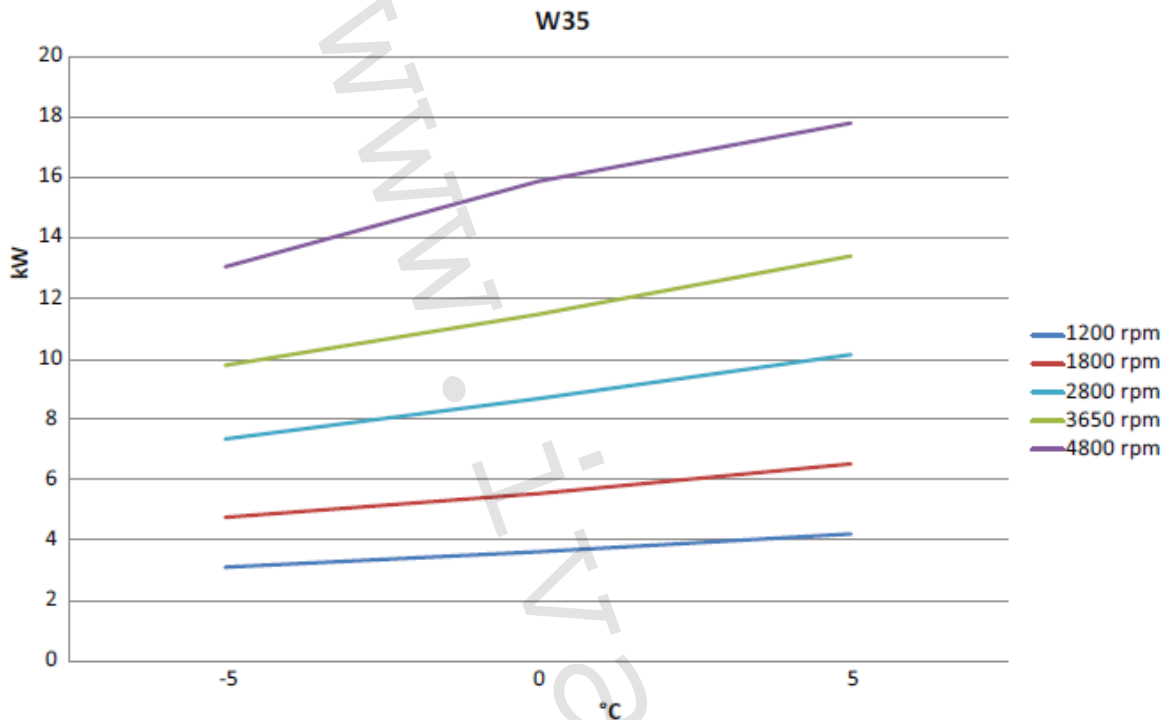


Ot./min	Teplota nemrznúcej kvapaliny °C	-5	0	+5	WW +7,5*
1200	Vykurovací výkon (kW)	0	0	0	0
	Príkon (kW)	0	0	0	0
	COP	0	0	0	0
2100	Vykurovací výkon (kW)	3,6	4,1	4,8	4,8
	Príkon (kW)	1,4	1,4	1,5	1,5
	COP	2,5	2,9	3,3	3,3
3200	Vykurovací výkon (kW)	5,5	6,4	7,4	7,4
	Príkon (kW)	2,0	2,1	2,1	2,1
	COP	2,7	3,1	3,5	3,5
4000	Vykurovací výkon (kW)	6,9	8,0	9,2	9,2
	Príkon (kW)	2,5	2,6	2,6	2,6
	COP	2,8	3,1	3,5	3,5
5300	Vykurovací výkon (kW)	9,1	10,5	12,1	12,1
	Príkon (kW)	3,4	3,5	3,6	3,6
	COP	2,7	3,0	3,4	3,4

* Predpokladané použitie vstavaného výmenníka oddelujúceho stranu vody a okruh nemrznúcej kvapaliny LMTD výmenníka (pokles teploty) 2,5 K

9.9 Teplota na prívide 35 °C pre Calibra Eco 16 (Duo)

Závislosť vykurovacieho výkonu na teplote vstupujúcej nemrznúcej kvapaliny pri požadovanej teplote na prívide 35 °C a pri rôznych otáčkach kompresora.

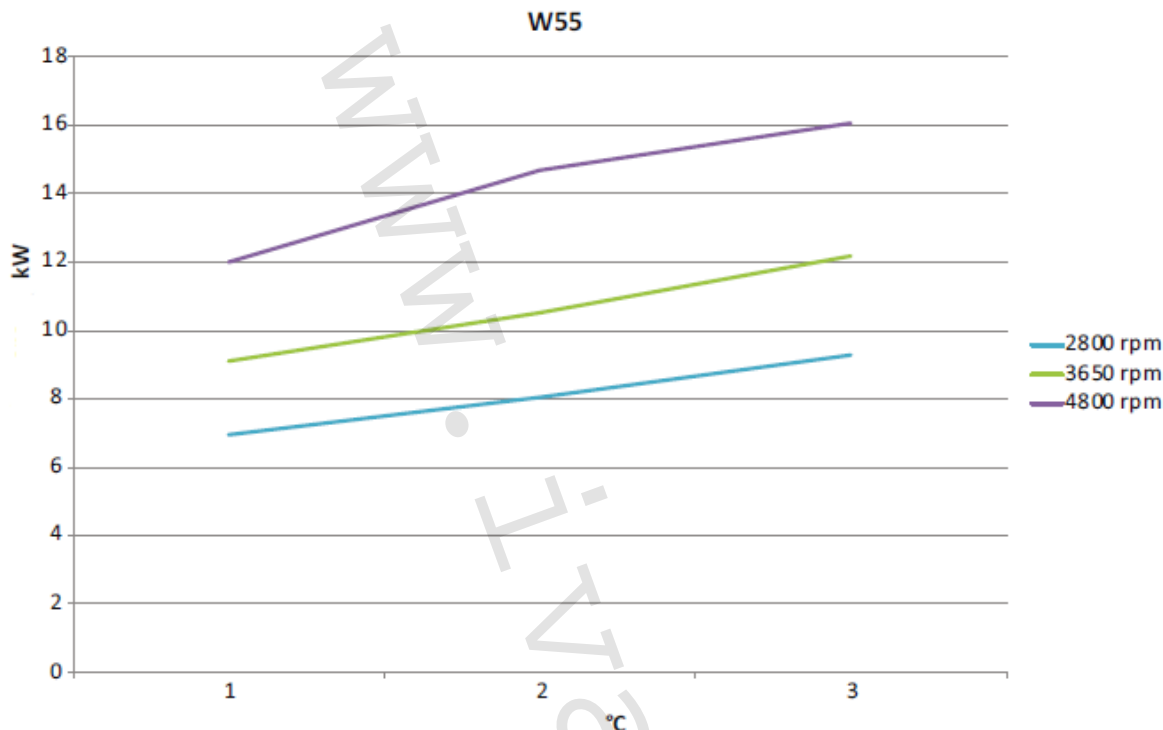


Ot./min	Teplota nemrznúcej kvapaliny °C	-5	0	+5	WW +7,5*
1200	Vykurovací výkon (kW)	3,1	3,6	4,2	4,2
	Príkon (kW)	0,9	0,9	0,8	0,8
	COP	3,6	4,3	5,2	5,2
1800	Vykurovací výkon (kW)	4,7	5,6	6,5	6,5
	Príkon (kW)	1,2	1,2	1,1	1,1
	COP	4,0	4,8	5,7	5,7
2800	Vykurovací výkon (kW)	7,4	8,7	10,1	10,1
	Príkon (kW)	1,7	1,8	1,8	1,8
	COP	4,2	5,0	5,8	5,8
3650	Vykurovací výkon (kW)	9,8	11,5	13,4	13,4
	Príkon (kW)	2,3	2,3	2,4	2,4
	COP	4,3	5,0	5,7	5,7
4800	Vykurovací výkon (kW)	13,0	15,9	17,8	17,8
	Príkon (kW)	3,1	3,5	3,3	3,3
	COP	4,2	4,6	5,4	5,4

* Predpokladané použitie vstavaného výmenníka oddelujúceho stranu vody a okruh nemrznúcej kvapaliny LMTD výmenníka (pokles teploty) 2,5 K

9.10 Teplota na prívide 55 °C pre Calibra Eco 16 (Duo)

Závislosť vykurovacieho výkonu na teplote vstupujúcej nemrznúcej kvapaliny pri požadovanej teplote na prívide 55 °C a pri rôznych otáčkach kompresora.



Ot./min	Teplota nemrznúcej kvapaliny °C	-5	0	+5	WW +7,5*
1200	Vykurovací výkon (kW)	0	0	0	0
	Príkon (kW)	0	0	0	0
	COP	0	0	0	0
1800	Vykurovací výkon (kW)	0	0	0	0
	Príkon (kW)	0	0	0	0
	COP	0	0	0	0
2800	Vykurovací výkon (kW)	7,0	8,0	9,3	9,3
	Príkon (kW)	2,6	2,7	2,7	2,7
	COP	2,6	3,0	3,4	3,4
3650	Vykurovací výkon (kW)	9,1	10,5	12,2	12,2
	Príkon (kW)	3,4	3,4	3,5	3,5
	COP	2,7	3,1	3,5	3,5
4800	Vykurovací výkon (kW)	12,0	14,7	16,1	16,1
	Príkon (kW)	4,4	4,7	4,7	4,7
	COP	2,7	3,1	3,4	3,4

* Predpokladané použitie vstavaného výmenníka oddelujúceho stranu vody a okruh nemrznúcej kvapaliny LMTD výmenníka (pokles teploty) 2,5 K

10 Postup pri navrhovaní/dimenzovaní TČ v programe HPC 2

Na navrhovanie tepelného čerpadla Calibra sa odporúča použiť výpočtový softvér HPC 2.

Pre správny návrh tepelného čerpadla je nutné poznať základné informácie o umiestnení objektu, o fyzikálne technických vlastnostiach objektu, spôsobe jeho používania, druhu vykurovacej sústavy, o funkciách, ktoré budú využité (ohrev bazénovej vody, chladenie objektu) a informácie o preferovanom nízkopotenčiálnom zdroji tepla, ktorý bude využitý. V prípade Calibra je to krajina alebo voda. Na zjednodušenie zhromažďovania potrebných dát je možné použiť dopytový formulár tu uvedený. Pri zadávaní hodnôt do softvéru HPC 2 je nutné postupovať podľa pokynov v pomocníkovi softvéru.

Ako jedna z najdôležitejších hodnôt pre správny výber výkonu tepelného čerpadla je voľba energetického pokrytia celoročnej dodávky tepla do objektu. Pre štandardné aplikácie je odporúčaná, resp. optimálna hodnota energetického pokrytia potreby tepla za rok 98 – 100 %. Minimálny objem vody vo vykurovacej sústave je 14 l/kW výkonu.

Prístup do online programu HPC 2 je možné obdržať na základe požiadavky odovzdanej patričným obchodnému zástupcovi firmy IVAR CS.

🏠 HPC 2 | Ukážka (Id: 30782) ☐ Pokročilý

- Informace o projektu
- Info o zákazníkovi
- Klimatická data
- ▼ ● Řešení 1
- ▼ ● Objekty (1)
- Building1
- Teplá voda (TV)
- ● Prim.zdroj tepla (0)
- Tepelné čerpadlo
- Výsledek
- Zpráva
- ● Alternativy vytápění (0)
- Výsledek srovnání

Objekt

Popis
Building1

Vytápěná plocha (m²)
145

Vnitřní teplota (°C)
21

Vnitřní tepelný zisk (°C)*
3

Typ otopné soustavy
Podlahové vytápění v betonu

Řízení při VVT (°C) / z.TČ
38

Zpátečka při VVT (°C) / do TČ
30

Typ otopné soustavy
Podlahové vytápění

Celkový počet podlaží
2

Počet podzemních podlaží
0

Snižené podlaží navíc

Energetické požadavky objektu

Základ pro výpočet
Tepelná ztráta objektu

Výkon (kW)
Tepelná ztráta (kW)
7,5

Chlazení

Chlazení

Typ chlazení
Pasivní + Aktivní

Vnitřní teplota při chlazení (°C)
26

Venkovní výpočtová teplota (VVT) pro chlazení (°C)
32

Minimální teplota přívodu (°C)
16

Řídit se teplotou rosného bodu

Chladičí výkon při VVT (kW)
0

Stejná soustava jako vytápění
 Oddělená soustava

11 Dopytový formulár

Údaje požadované pre návrh tepelného čerpadla		
Dotaz a popis	Jedn.	Hodnota
Kde sa nachádza miesto realizácie tepelného čerpadla? *Zadajte najbližšie mesto v okolí a PSČ pre zistenie klimatických dát (extrémne najnižšie a priemerné teploty vonkajšieho vzduchu).	mesto	
	PSČ	
Aká je tepelná strata budovy (TS)? *Zadajte vypočítanú tepelnú stratu (TS prestupom a vetraním) a vonkajšiu teplotu (napr. Praha; $t_e = -12$ °C), zadajte vykurovanú plochu S v m ² . Pokiaľ nie je TS k dispozícii, zadajte mernú tepelnú stratu v W/m ² , alebo predchádzajúcu spotrebu kWh.	Q (kW)	
	t_e (°C)	
	S (m ²)	
	poč. os.	
Koľko ľudí bude obývať budovu? *Je nutné zadať kvôli odhadu spotreby teplej vody. Pri bežnom správaní dom o 4 obyvateľoch má spotrebu cca 4400 kWh/rok.		
Aká je vnútorná teplota v budove pri vyššie uvedenej TS? *Pri požadovanej vyššej vnútornej teplote, než je uvažovaná pri výpočte TS je nutné prepočítať TS.	t_i (°C)	
Aký je požadovaný zdroj nízkopotenciálneho tepla? *Možnosti: vonkajší vzduch (vychádza z klimatických dát miesta realizácie), povrchový zemný kolektor (zadať druh zeminy a plochu k dispozícii), vrt (zadať typ podlažia), podzemná voda (zadať výdatnosť a teplotu zdroja).	zdroj tepla	
Aký je druh vykurovacej sústavy? *Vykurovacia sústava môže byť radiátorová, kde je odporúčaný teplotný spád 55/47 °C, podlahová s teplotným spádom 38/30 °C (v betóne) alebo 45/37 °C (v dreve). Pokiaľ je sústava zmiešaná, volí sa vyšší teplotný spád. V prípade iných teplôt zadajte teploty.	vykurovacia s.	
Aký bude pomocný zdroj tepla? *Vo väčšine prípadov sa ako pomocný zdroj tepla volí elektrické niekoľkostupňové výhrevné teleso integrované v tepelnom čerpadle. Pokiaľ je v budove už nainštalovaný napríklad plynový kotol, je možné ho použiť namiesto elektrického telesa.	pom. zdr.	
Bude požadované chladenie? (pasívne alebo aktívne) *Možnosť pasívneho chladenia je iba so získavaním tepla zo zeme (vrt, plošný kolektor) alebo z vody. Aktívne chladenie je možné aj so vzduchovými TČ.	chladenie	
Bude vyhrievaný bazén, krytý, nekrytý, plocha m², súč. k? *Zadať, či bude bazén krytý alebo nekrytý, k je súčiniteľ prestupu tepla W/m ² K.	bazén	
Kedy predpokladáte termín realizácie?	dátum	

TU PROSÍM O VYPLNENIE KONTAKTNÝCH INFORMÁCIÍ:

	Inštalčná firma	Koncový zákazník
Názov inštalácie:		
Meno a priezvisko, titul:		
Ulica, číslo popisné:		
PSČ, mesto:		
Telefón (mobil):		
e-mail:		

Ďakujem za vyplnenie a zaslanie na e-mail jokes@ivarcs.cz

12 Kontrolný zoznam

Umiestnenie TČ:	OK	Nie je OK
Tepelné čerpadlo musí byť umiestnené v prostredí, kde nemrzne.		
Podlaha musí mať dostatočnú nosnosť pre celkovú hmotnosť tepelného čerpadla s naplneným zásobníkovým ohrievačom teplej vody, viď tabuľka.		
Pre vnútornú jednotku je k dispozícii podlahová nádrž (odvodnenie so sifónom, nie do kanalizácie).		

Kvalita vody	ÁNO	NIE
Je inštalovaný filter v spiatocke vykurovacej sústavy?		
Vyhovujú parametre vody referenčným hodnotám kvality vody?		
Je inštalovaný vo vykurovacej sústave magnetický filter?		
Je inštalovaná úpravňa vody?		

Objem vody	ÁNO	NIE
Je vo vykurovacej sústave dostatočné množstvo vody? Prečítajte si kapitolu <i>Objem vody vo vykurovacej sústave</i> .		
Je potrebná dodatočná nádrž?		

Potrubie	ÁNO	NIE
Je dimenzia potrubia vo vykurovacej sústave dostatočná na dosiahnutie nominálneho prietoku?		
Sú poistné ventily situované tak aby vytekajúca voda nezatiekla do TČ?		

13 Upozornenie

- Spoločnosť IVAR CS spol. s r.o. si vyhradzuje právo vykonávať v akomkoľvek momente a bez predchádzajúceho upozornenia zmeny technického alebo obchodného charakteru pri výrobkoch, uvedených v tomto technickom liste.
- Vzhľadom k ďalšiemu vývoju výrobkov si vyhradzuje právo vykonávať technické zmeny alebo vylepšenia bez oznámenia, odchýlky medzi vyobrazeniami výrobkov sú možné.
- Informácie uvedené v tomto technickom oznámení nezbavujú užívateľa povinnosti dodržiavať platné normy a platné technické predpisy.
- Dokument je chránený autorským právom. Takto založené práva, najmä práva prekladu, rozhlasového vysielania, reprodukcie fotomechanikou, alebo podobnou cestou a uloženie v zariadení na spracovanie údajov zostávajú vyhradené.
- Za tlačové chyby alebo chybné údaje nepreberáme žiadnu zodpovednosť.