

**1) Výrobok: DIFERENČNÝ PREPÚŠŤACÍ VENTIL**
**2) Typ: IVAR.BY-PASS**

**3) Charakteristika použitia:**

- Diferenčné prepúšťacie ventily BY-PASS sa používajú v systémoch, ktoré môžu pracovať s premenlivým prietokom, napríklad v systémoch, kde sa vo veľkej miere využívajú termostatické alebo motorizované ventily.
- Zaisťujú recirkulačný prietok úmerný počtu uzavretých ventilov a zaisťujú minimálny prietok systémom.
- Obmedzujú maximálnu hodnotu diferenčného tlaku vyvíjaného obehovým čerpadlom.
- Otvárací pretlak sa nastavuje ovládacou hlavou a jeho hodnota je indikovaná stupnicou.

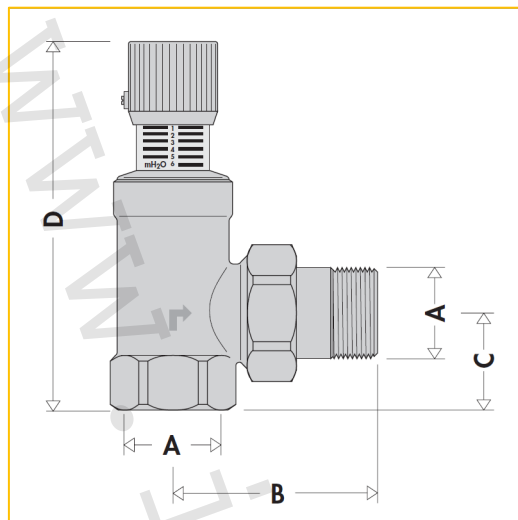
**4) Tabuľka s objednávacími kódmi a základnými údajmi:**

KÓD	TYP	ŠPECIFIKÁCIA
I01406040	IVAR.BY-PASS	3/4" MF; 0,03 až 0,5 bar
I01406044	IVAR.BY-PASS	5/4" MF; 0,1 až 0,4 bar

**5) Technické a prevádzkové parametre:**

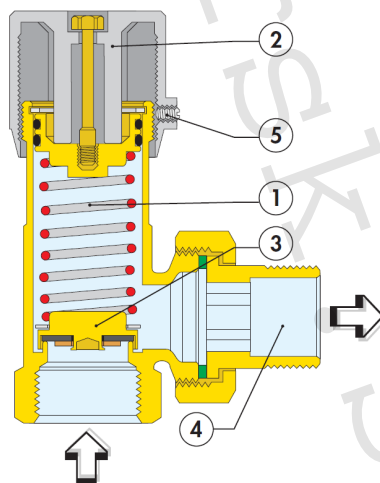
Maximálny prevádzkový tlak 3/4"	6 bar
Maximálny prevádzkový tlak 5/4"	10 bar
Rozsah prevádzkovej teploty	0 °C až +110 °C
Dodávané rozmery	závit vonkajší / vnútorný 3/4" MF a 5/4" MF
Rozsah nastavenia výstupného tlaku	0,03 ÷ 0,5 bar pri rozmere 3/4"
Rozsah nastavenia výstupného tlaku	0,1 ÷ 0,4 bar pri rozmere 5/4"
Médium	voda; maximálna koncentrácia glykolu 50 %
Materiál	mosadz CW617N podľa EN 12165; O-krúžky EPDM; tesnenie NBR bez azbestu; ovládací hlava ABS; pružina nerezová oceľ

6) Technický náčrt s rozmermi 5/4":



Kód	A	B (mm)	C (mm)	D (mm)	Hmotnosť (g)
I01406044	5/4" MF	88,5	41	158	1190

7) Pracovný princíp:



Sila kompresnej pružiny (1) sa nastaví pomocou ovládacej hlavy (2), pričom nastavená sila kompresnej pružiny pôsobí na uzatváraciu clonu (3), ktorá sa zmenou hodnoty tlaku otvorí a umožní prietok obvodom. To všetko za predpokladu, že je clona vystavená dostatočnému rozdielovému tlaku vyvíjaného kompresnou pružinou a tlaku vyvíjaného na uzatváraciu clonu. Tento stav následne umožňuje prietok vody výstupom (4), čím sa obmedzuje tlakový rozdiel medzi dvoma bodmi v systéme, kde je ventil namontovaný.

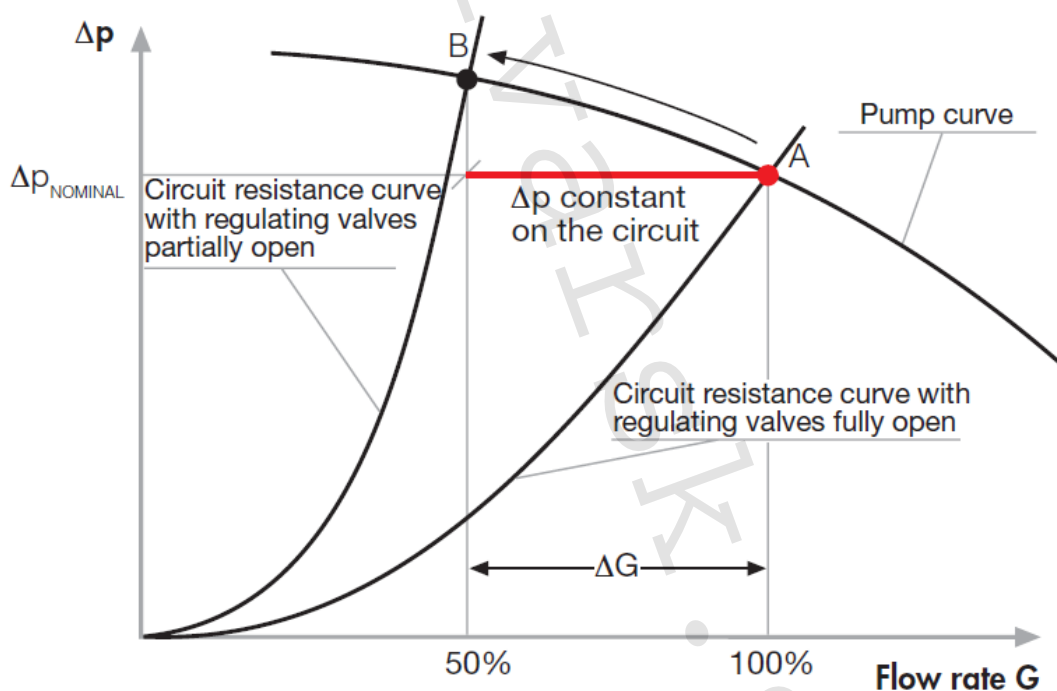
## 8) Ovládanie systému:

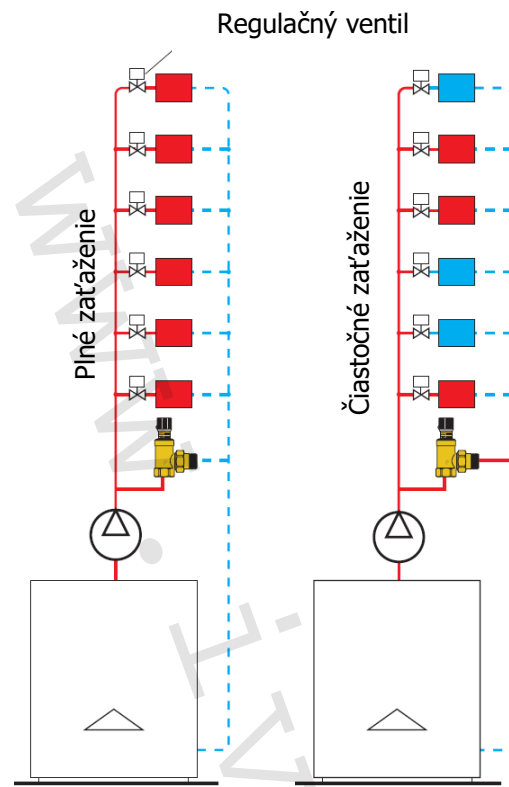
Úlohou diferenčného prepúšťacieho ventilu je udržať pracovný bod čerpadla čo najbližšie k jeho menovitej nominálnej hodnote (bod A na grafe vid' nižšie). Pokiaľ nie je použitý obtokový prepúšťací ventil a prietok systémom sa znižuje v dôsledku čiastočného alebo plného uzavretia dvojcestných ventilov, narastá tlaková strata a tlak v okruhu sa zvyšuje (bod B).

Diferenčný prepúšťací ventil nastavený na hodnotu menovitého tlaku čerpadla umožňuje obmedziť zvyšovanie tlaku v systéme prepúšťacím prietokom  $\Delta G$ . Toto správanie je zaručené v každom uzatváracom stave systému s termostatickými alebo uzatváracími ventilmi.

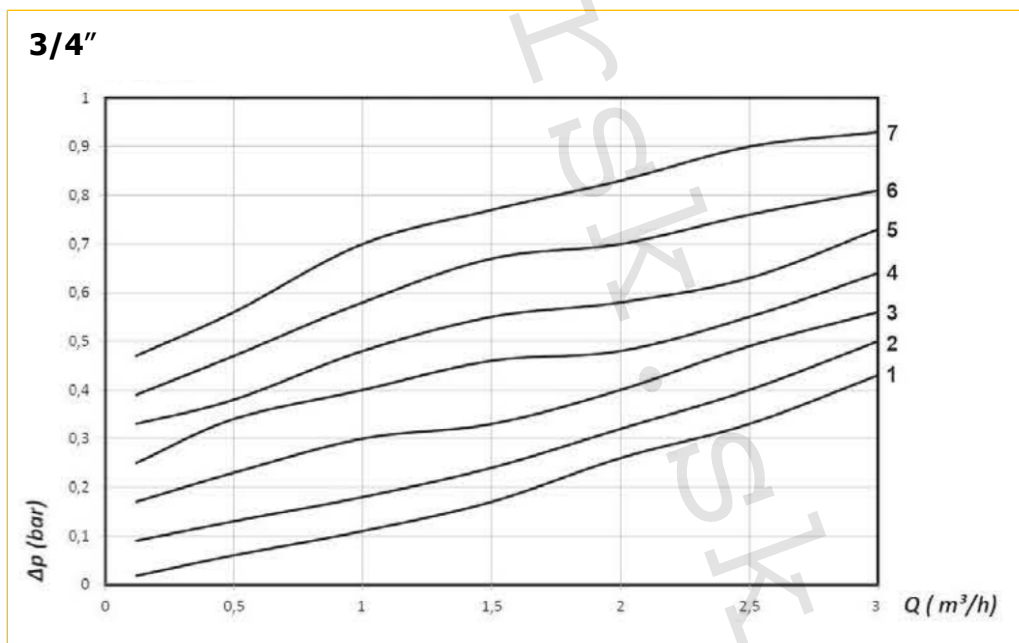
V skutočnosti to znamená, že akonáhle je poloha prepúšťacieho diferenčného ventilu nastavená ovládacou hlavou na konštrukčnú hodnotu čerpadla, je viac či menej prietok systémom konštantný, líši sa iba prietok prepúšťacím BY-PASSOM (pozri hydraulické charakteristiky).

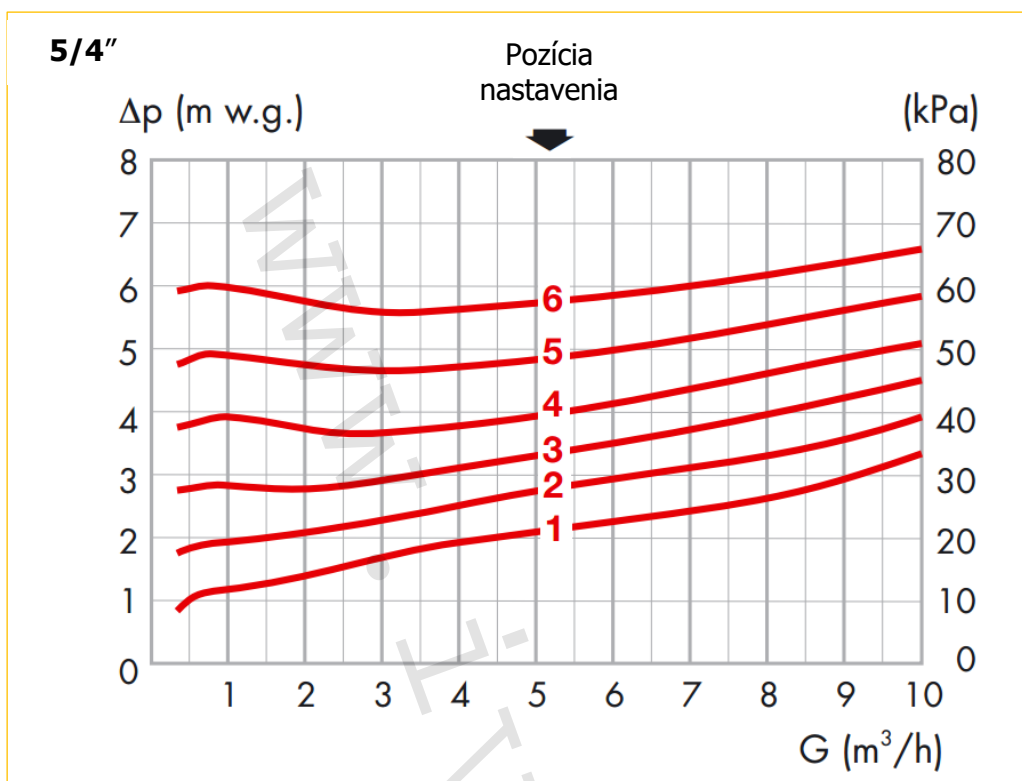
Riadne dimenzovanie ventilu IVAR.BY-PASS musí zaručiť dostatočnú rýchlosť prietoku BY-PASSOM pre udržanie menovitého pracovného bodu čerpadla, potrebného pre dodržanie prevádzkových podmienok v celom systéme a v každom stave, napríklad pri uzavretí prvého termostatického alebo uzatváracieho ventilu.



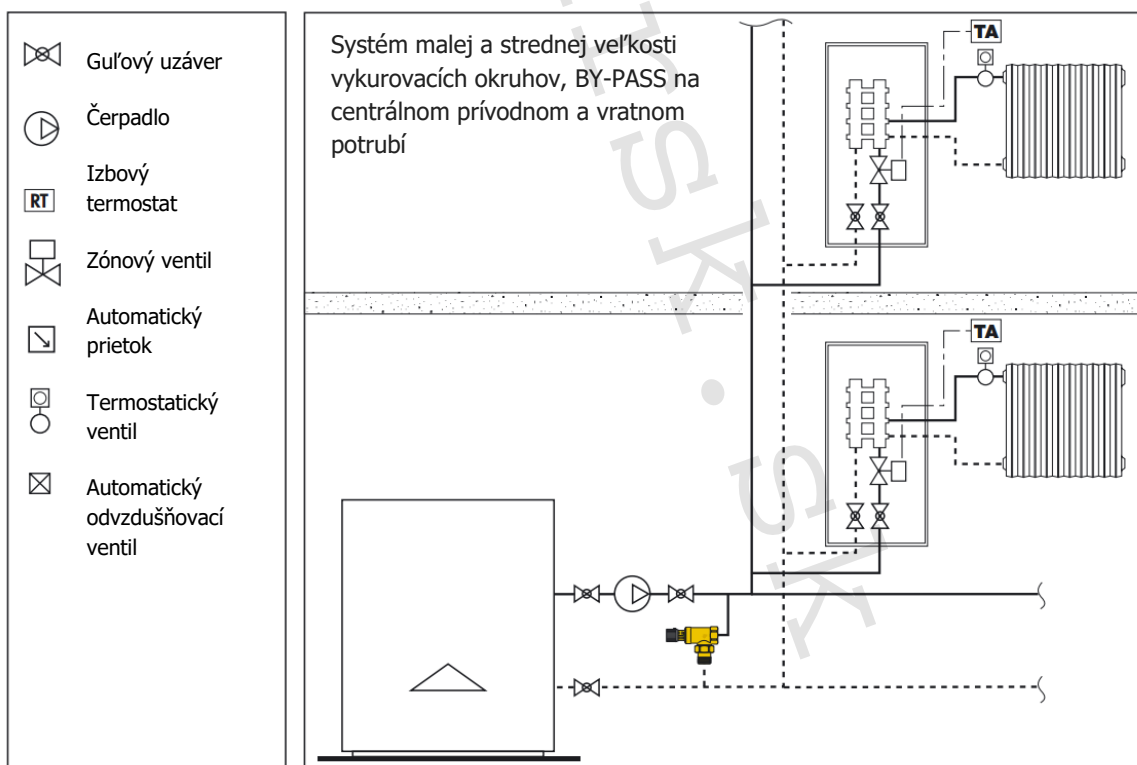


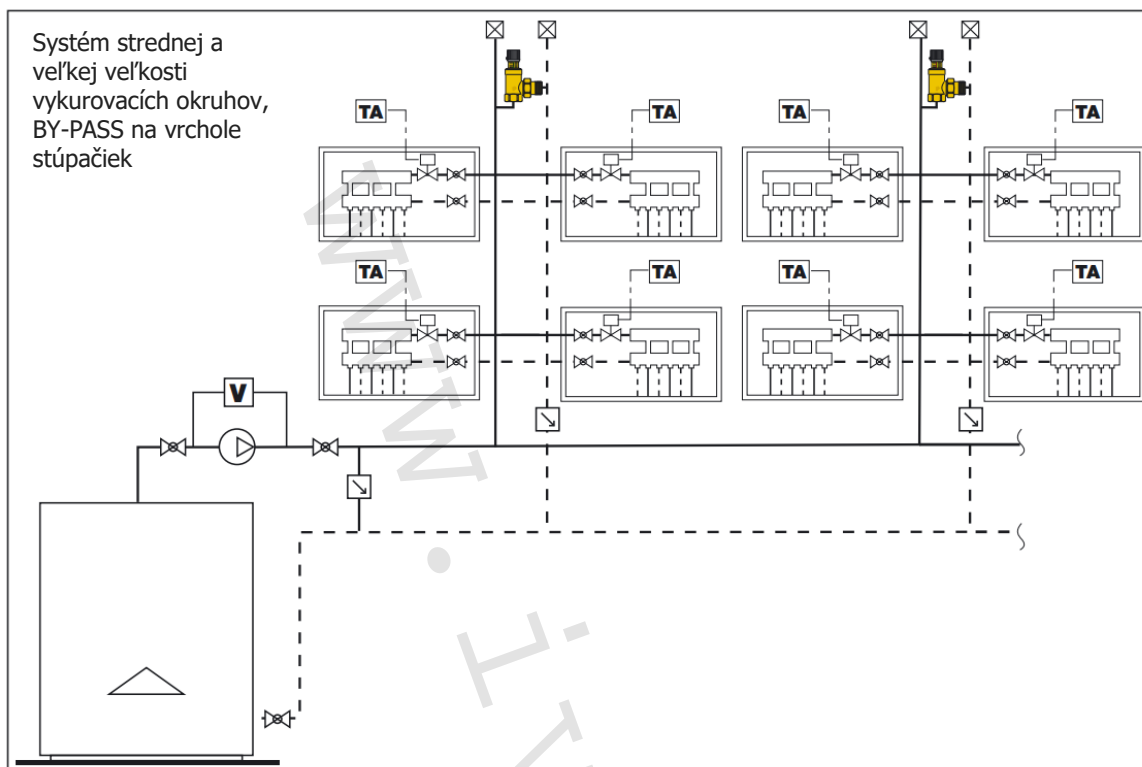
## 9) Hydraulické charakteristiky:





## 10) Príklady inštalácie:





### 11) Doplnujúce informácie:

- Nutné dodržať smer prúdenia vyznačený na telese ventilu šípkou.

### 12) Poznámka:

- Pred každým sprevádzkovaním vykurovacieho systému, najmä pri kombinácii podlahového a radiátorového vykurovania, dôrazne upozorňujeme na výplach celého systému podľa návodu výrobcu. Odporúčame ošetrovanie vykurovacieho systému prípravkom GEL.LONG LIFE 100. Predajca nenesie zodpovednosť za poruchy funkčnosti spôsobené nečistotami v systéme.

### 13) Upozornenie:

- Spoločnosť IVAR CS spol. s r.o. si vyhradzuje právo vykonávať v akomkoľvek momente a bez predchádzajúceho upozornenia zmeny technického alebo obchodného charakteru pri výrobkoch, uvedených v tomto technickom liste.
- Vzhľadom na ďalší vývoj výrobkov si vyhradzuje právo vykonávať technické zmeny alebo vylepšenia bez oznámenia, odchýlky medzi vyobrazeniami výrobkov sú možné.
- Informácie uvedené v tomto technickom oznámení nezabavujú užívateľa povinnosti dodržiavať platné normatívy a platné technické predpisy.
- Dokument je chránený autorským právom. Takto založené práva, najmä práva prekladu, rozhlasového vysielania, reprodukcie fotomechanikou, alebo podobnou cestou a uloženie v zariadení na spracovanie údajov zostávajú vyhradené.
- Za tlačové chyby alebo chybné údaje nepreberáme žiadnu zodpovednosť.