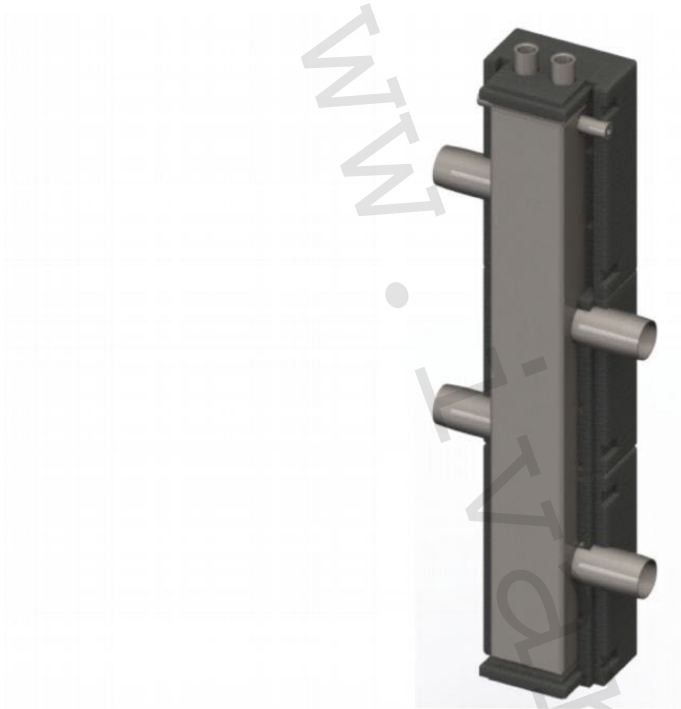


**1) Výrobok: HYDRAULICKÝ ODDEĽOVAČ**  
- pre horizontálny distribučný rozdeľovač DN 32

**2) Typ: IVAR.CP90**



### 3) Charakteristika použitia:

- Súčasné moderné tepelné systavy vyžadujú zodpovedajúce technické, spoľahlivé, funkčné, ale aj estetické riešenie prípravy vykurovacej vody.
- Hydraulické oddeľovače IVAR.CP90 sú predurčené na to, aby tieto požiadavky na inštaláciu a prevádzku splnili.
- Použitie v prípadoch, keď je v systéme viac zdrojov tepla na primárnom okruhu alebo viac vykurovacích okruhov na sekundárnom okruhu, zabezpečujú hydraulické vyrovnanie dynamických tlakov v závislosti od objemového prietoku primárneho a sekundárneho okruhu.
- Urýchľujú, zjednodušujú a zlacňujú inštaláciu.
- Použitie v teplovodných vykurovacích systémoch s uzavretým okruhom vody s podmienkou dodržania všetkých prevádzkových a technických limitov.
- Kvalitné spracovanie a presné tesniace plochy zaručujú dlhú životnosť, vysokú presnosť a kompaktné rozmery.
- Vizuálne atraktívny dizajn tepelnej izolácie z neho robí mimoriadny výrobok.

### 4) Tabuľka s objednávacím kódom a základnými údajmi:

KÓD	TYP	ŠPECIFIKÁCIA
IVA49017057	IVAR.CP90	DN 32; 6500 l/h

### 5) Základné technické a prevádzkové parametre:

Maximálny výkon	do 150 kW pri $\Delta T$ 20 K
Maximálny prevádzkový tlak	6 bar
Maximálna prevádzková teplota	+110 °C
Nominálny rozmer	DN 32 (5/4")
Prietok	6 500 l/h
Rýchlosť vstupná	1,30 m/s
Rýchlosť vnútorná	0,26 m/s
Pripojenie primárneho okruhu	6/4" M vonkajší závit
Pripojenie sekundárneho okruhu	6/4" M vonkajší závit
Pripojenie na čele horné / dolné	2 x 1/2" F; 1 x 1" F
Osová vzdialenosť pripojenia primárny okruh	300 mm
Osová vzdialenosť pripojenia sekundárny okruh	300 mm
Materiál	ocel' S235
Materiál tepelnej izolácie	EPP; 40 g/l
Tepelná vodivosť tepelnej izolácie	$\lambda$ 0,036 W / m • K (pri 10 °C)
Farba	RAL 9004
Celkové rozmery	130 x 535 x 196,5 mm

### 6) Horizontálny distribučný rozdeľovač obsahuje:

- telo oddeľovača
- dizajnovú tepelnú izoláciu

### 7) Voliteľné príslušenstvo:

- IVAR.KIT SM90 nástenný držiak hydraulického oddeľovača IVAR.CP90
- IVAR.TB90 pripojovacie potrubie na pripojenie hydraulického oddeľovača IVAR.CP90 na horizontálny distribučný rozdeľovač IVAR.C90

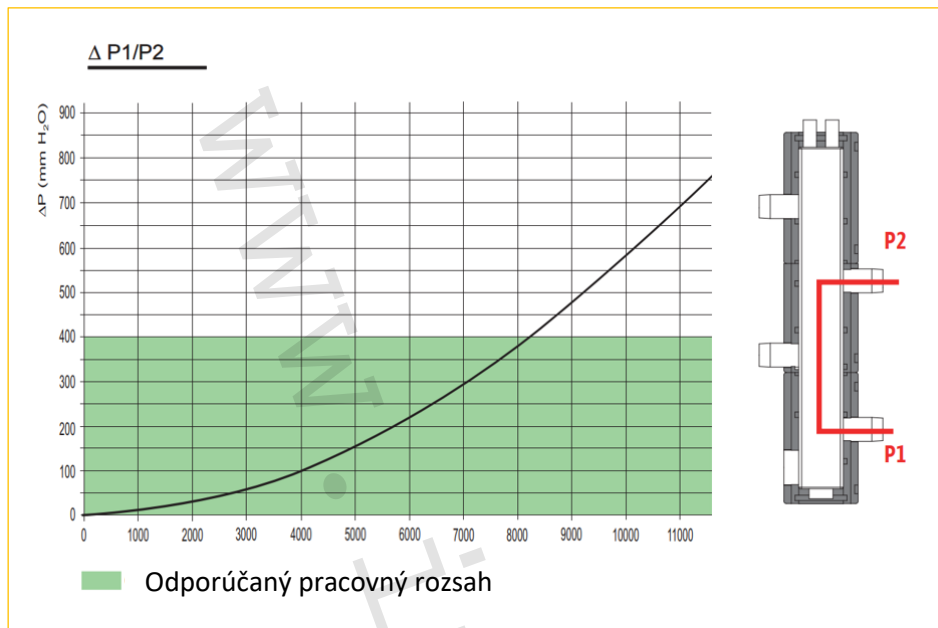


IVAR.KIT SM90

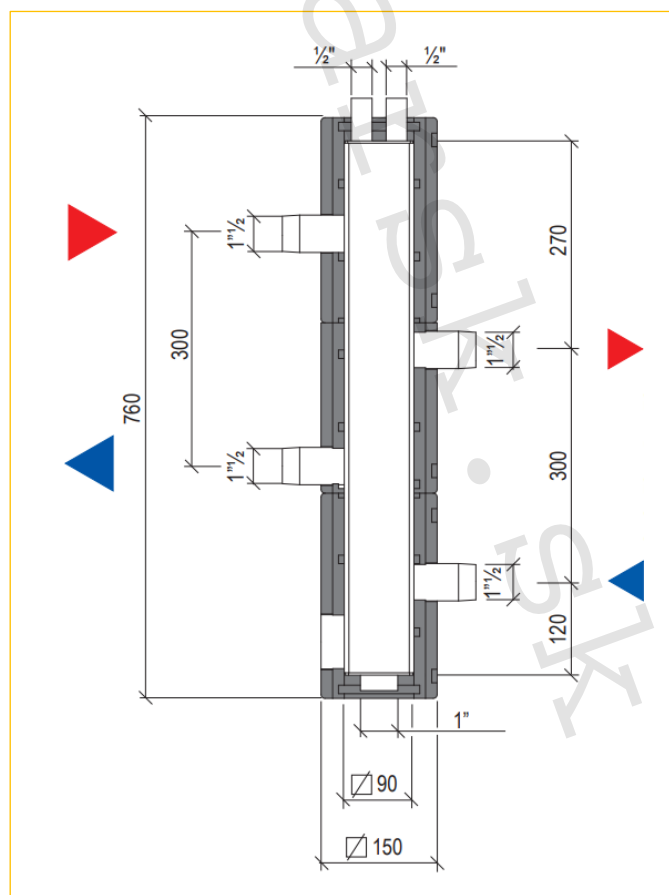


IVAR.TB90

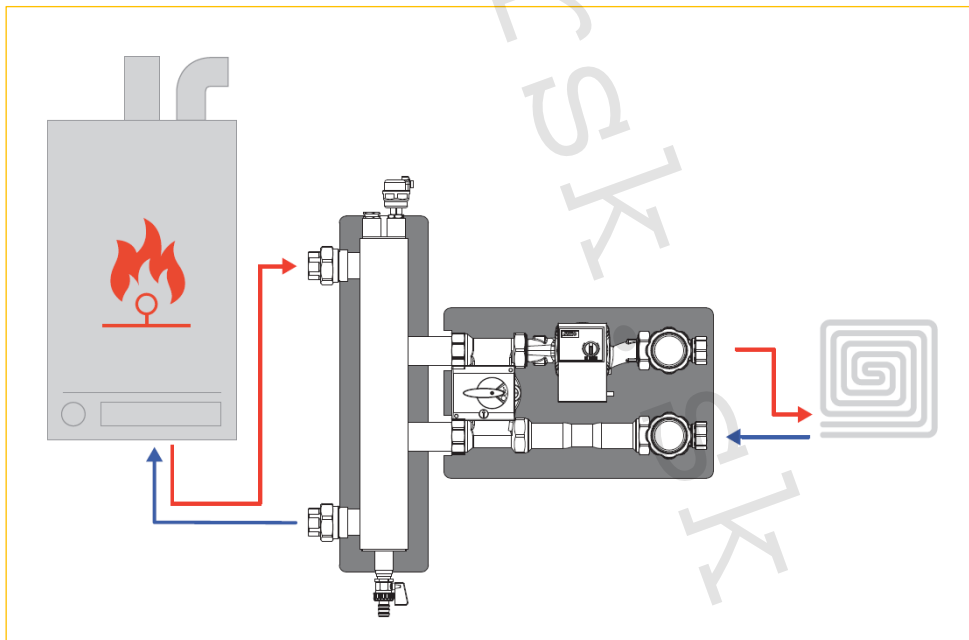
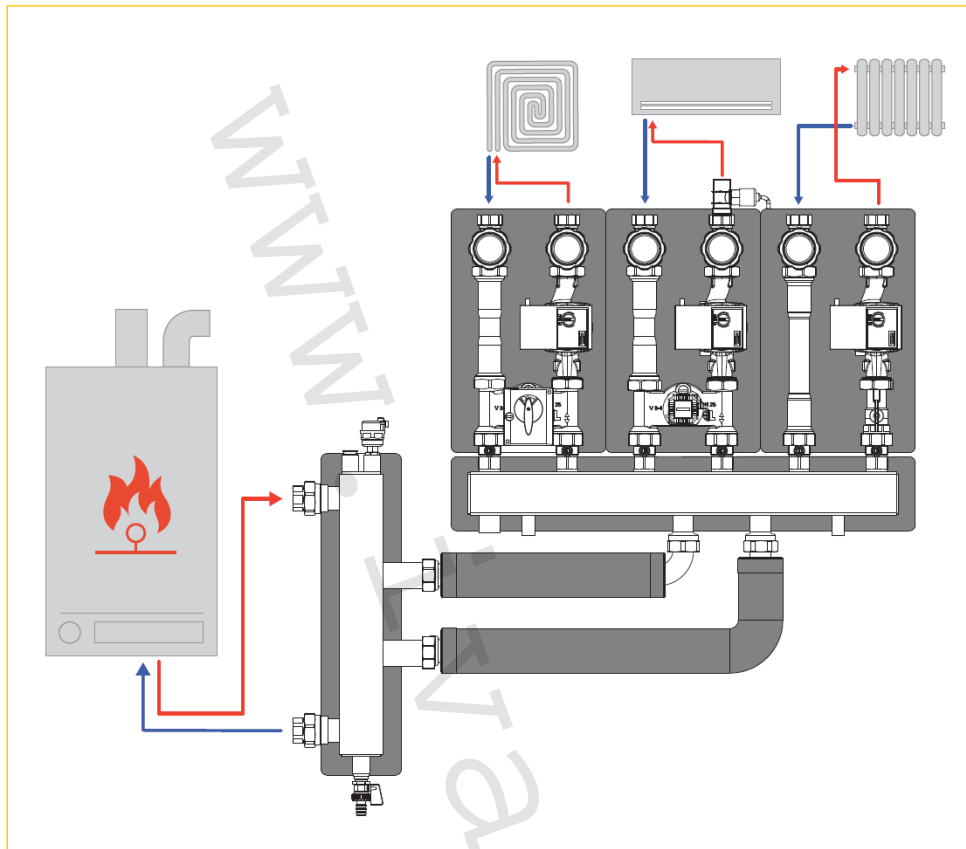
## 8) Hydraulické charakteristiky:



## 9) Technický náčres a rozmery IVAR.CP90:



10) Príklady inštalácie:



**11) Poznámka:**

- Pred každým sprevádzkovaním vykurovacieho systému, najmä pri kombinácii podlahového a radiátorového vykurovania, dôrazne upozorňujeme na výplach celého systému podľa návodu výrobcu. Odporúčame ošetrovanie vykurovacieho systému prípravkom GEL.LONG LIFE 100. Predajca nenesie zodpovednosť za poruchy funkčnosti spôsobené nečistotami v systéme.

**12) Upozornenie:**

- Spoločnosť IVAR CS spol. s r.o. si vyhradzuje právo vykonávať v akomkoľvek momente a bez predchádzajúceho upozornenia zmeny technického alebo obchodného charakteru pri výrobkoch uvedených v tomto technickom liste.
- Vzhľadom na ďalší vývoj výrobkov si vyhradzuje právo vykonávať technické zmeny alebo vylepšenia bez oznámenia, odchýlky medzi vyobrazeniami výrobkov sú možné.
- Informácie uvedené v tomto technickom oznámení nezavazujú užívateľa povinnosti dodržiavať platné normatívy a platné technické predpisy.
- Dokument je chránený autorským právom. Takto založené práva, najmä práva prekladu, rozhlasového vysielania, reprodukcie fotomechanikou, alebo podobnou cestou a uloženie v zariadení na spracovanie údajov zostávajú vyhradené.
- Za tlačové chyby alebo chybné údaje nepreberáme žiadnu zodpovednosť.