

1) Výrobek: **SANITÁRNÍ FLEXI – OHEBNÉ HADICE**

2) Typ: **IVAR.150201** **IVAR.150104**
IVAR.150202 **IVAR.150101**
IVAR.150204



3) Instalace:



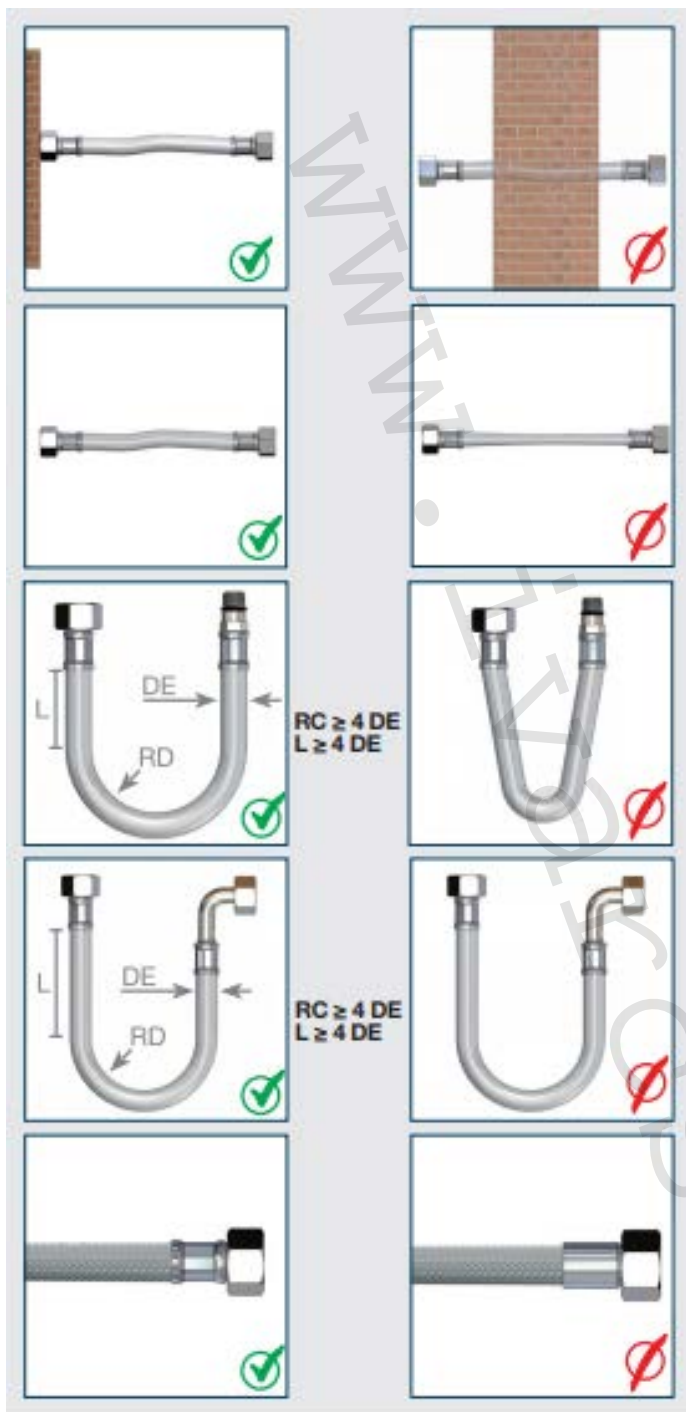
Instalaci a uvedení do provozu, stejně jako připojení elektrických komponentů, musí provádět výhradně osoba odborně způsobilá s patřičnou elektro-technickou kvalifikací v souladu se všemi národními normami a vyhláškami platnými v zemi instalace. Během instalace a uvádění do provozu musí být dodrženy instrukce a bezpečnostní opatření uvedené v tomto návodu. Provozovatel nesmí provádět žádné zásahy a je povinen se řídit pokyny uvedenými níže a dodržovat je tak, aby nedošlo k poškození zařízení nebo k újmě na zdraví obsluhujícího personálu při dodržení pravidel a norem bezpečnosti práce.

4) Funkční popis:

Flexibilní připojovací hadice s nerezovým opletem se používají jako nedílná součást připojení armatur, spotřebičů a zařízení v koupelnách a kuchyních. Jsou určeny k montáži do sanitárních rozvodů, kde umožňují snadné a bezpečné připojení a zabraňují přenosu vibrací. Vyrobeny jsou z vysoce jakostního peroxidu kaučuku EPDM, který splňuje ty nejvyšší požadavky hygienické i mechanické. Mají vysokou odolnost proti zvětvávání, oxidaci, povětrnostním vlivům a vysokým teplotám. Svoji flexibilitou montáž zjednodušují a urychlují. V souladu s evropskou legislativou dle EN 13618:2011. Hygienický atest na pitnou vodu (ZÚ BRNO).

5) Instalace:

Flexibilní ohebné hadice jsou určeny pro přívod a distribuci vody. Použití pro jiná tekutá média nebo chemické látky není povoleno, pokud nebylo vydáno jednoznačné souhlasné stanovisko technického oddělení výrobce. Po instalaci flexibilní ohebné hadice vždy proveďte kontrolní test těsnosti systému. Zkontrolujte správné uzemnění elektrických spotřebičů (klimatizační systémy, vířivé vany atd.), které jsou připojeny flexibilní ohebnou hadicí. Při instalaci v místnostech s vysokou vlhkostí, kde je riziko kondenzace, je nutné používat flexibilní hadice s opletem z nerezové oceli.



Flexibilní ohebné hadice musí být instalovány ve volně přístupných místech. Nesmí být upevněny ve zdivu, instalovány v úzkých šachtách nebo v místech, kde je nelze zkontrolovat a dotáhnout. Flexibilní ohebné hadice nesmí být izolovány nebo pokryty izolačním materiálem.

Neinstalujte flexibilní ohebné hadice vystavené nadměrnému pnutí nebo zkrutu.

Neinstalujte flexibilní ohebné hadice s poloměrem ohybu menším, než jaký je uveden v technickém listu. Vždy dodržujte všechny uváděné technické parametry.

Pro příslušnou instalaci používejte vždy flexibilní ohebné hadice se speciálně navrženým koncem přípojovací armatury.

Vždy zkontrolujte, zda jsou převlečné matice správně dotaženy a zda není narušen vnější nerezový oplet. V případě pochybností flexibilní ohebnou hadici



Pro správnou montáž dodržujte níže uvedené pokyny:

- zkontrolujte závit flexibilní ohebné hadice (A), které musí odpovídat závitům v těle vodovodní baterie (B);
- zkontrolujte, zda je těsnění správně umístěno v těle převlečné matice (C);
- nepoužívejte konopí a / nebo teflon pro utěsnění na závit (A) flexibilní ohebné hadice.

POZOR! Utahujte krouticím momentem od 2 do 3 Nm.

Koncovka s vnějším závitem a těsnícím O-kroužkem je speciálně konstruována tak, aby byla zajištěna dokonalá těsnost ve spoji mezi flexibilní ohebnou hadicí a vodovodní baterií. Není nutné utahovat klíčem, je dostatečná síla vyvinutá rukou.

6) Tlakové ztráty a jejich výpočet:

Tlakové ztráty závisí na světlosti DN a dopravovaném množství kapaliny.
Tlaková ztráta P jedné kompletní flexibilní hadice s koncovkami:

Výpočet tlakových ztrát přímé hadice: $P = (T \times L) + R$ (bar), kde:

P – tlaková ztráta (mbar)

T – tlaková ztráta (mbar) na 1 m hadice, pro příslušné DN, nomogram 1

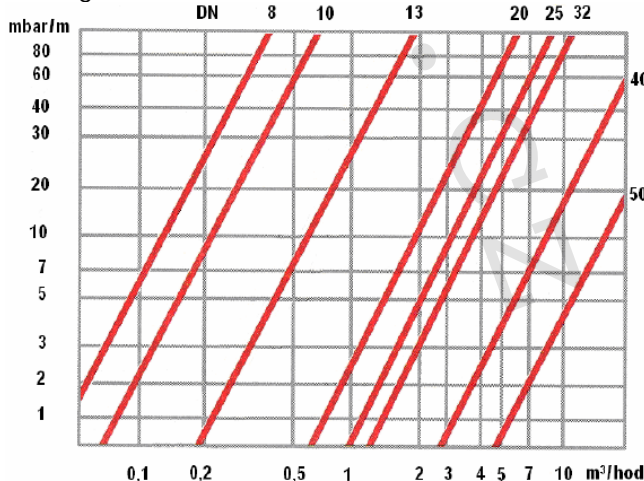
L – délka flexibilní hadice

R – tlaková ztráta obou koncovek (F nebo M), nomogram 2

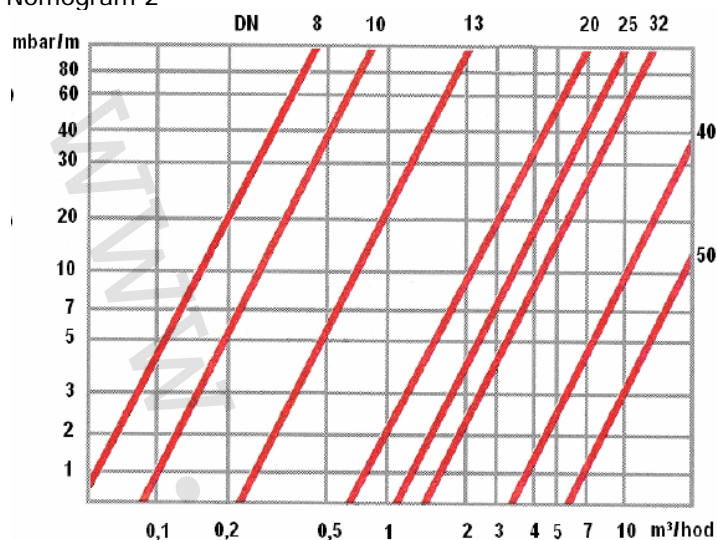
Při použití kolena $R = R \times 1,5$

Při použití dvou kolena $R = R \times 3$.

Nomogram 1



Nomogram 2



7) Poznámka:

- Při přepravě a skladování nesmí být překročen minimální poloměr ohybu, aby nedošlo k poškození flexibilní hadice.
- Flexibilní hadice skladujte na suchém a tmavém místě chráněném před mechanickým poškozením.
- Flexibilní hadice nejsou určeny pro rozvody plynu a ropných produktů.

8) Upozornění:

- Společnost IVAR CS spol. s r.o. si vyhrazuje právo provádět v jakémkoliv momentu a bez předchozího upozornění změny technického nebo obchodního charakteru u výrobků uvedených v tomto návodu.
- Vzhledem k dalšímu vývoji výrobků si vyhrazujeme právo provádět technické změny nebo vylepšení bez oznámení, odchylky mezi vyobrazeními výrobků jsou možné.
- Informace uvedené v tomto technickém sdělení nezbavují uživatele povinnosti dodržovat platné normativy a platné technické předpisy.
- Dokument je chráněn autorským právem. Takto založená práva, zvláště práva překladu, rozhlasového vysílání, reprodukce fotomechanikou, nebo podobnou cestou a uložení v zařízení na zpracování dat zůstávají vyhrazena.
- Za tiskové chyby nebo chybné údaje nepřebíráme žádnou zodpovědnost.