

**1) Výrobok: DYNAMICKÝ TERMOSTATICKÝ VENTIL
S PREDNASTAVENÍM**
- priamy / rohový

**2) Typ: IVAR.VD 2101 NH
IVAR.VS 2102 NH**



IVAR.VD 2101 NH



IVAR.VS 2102 NH

3) Charakteristika použitia:

- Dynamické termostatické ventily rady IVAR.HARMONIA umožňujú prednastavenia Kv hodnoty prietoku a dynamické vyvažovanie diferenčného tlaku a prietoku integrovaným regulátorom diferenčného tlaku.
- Termostatické ventily regulujú požadovanú teplotu v priestore modulovaným prietokom vykurovacej vody riadeným termostatickou hlavicom. Akonáhle sa teplota v priestore priblíži k nastavenej teplote, dochádza k zníženiu prietoku vykurovacej vody vykurovacím telesom až do veľmi nízkej hodnoty. Pri systémoch s termostatickými ventilmi sa jedná o systémy s premenlivým prietokom.
- Dynamické termostatické ventily IVAR.HARMONIA sa používajú v zložitejších systémoch k zaisteniu dynamického hydraulického vyváženia, a s ním spojeného správneho prietoku vykurovacími telesami za všetkých prevádzkových podmienok systému, vrátane podmienok odlišujúcich sa od podmienok daných projektovou dokumentáciou, napr. v podmienkach čiastočného zaťaženia.
- V kombinácii s termostatickou hlavicom majú tri prevádzkové funkcie, reguláciu prietoku termostatickou hlavicom v závislosti od teploty v priestore, prednastavenie 6 pozícií Kv hodnoty prietoku a efektívne riadené dynamické vyváženie systému v podmienkach čiastočného zaťaženia.
- IVAR.HARMONIA sú najlepším riešením pri realizácii nových a vyváženie už existujúcich vykurovacích systémov.
- K pripojeniu na oceľové potrubie.

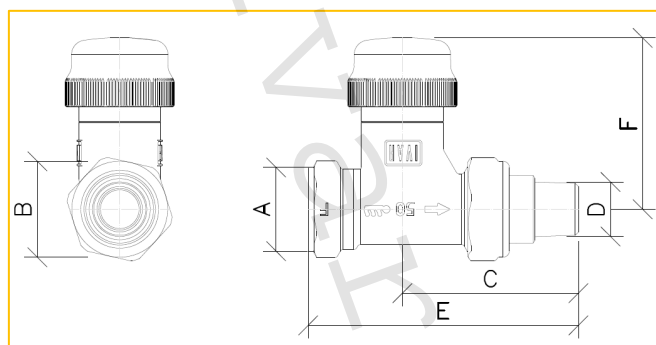
4) Tabuľka s objednávacími kódmi a základnými údajmi:

KÓD	TYP	ŠPECIFIKÁCIA
501186	IVAR.VD 2101 NH	3/8"; priamy
501187	IVAR.VD 2101 NH	1/2"; priamy
501183	IVAR.VS 2102 NH	3/8"; rohový
501184	IVAR.VS 2102 NH	1/2"; rohový

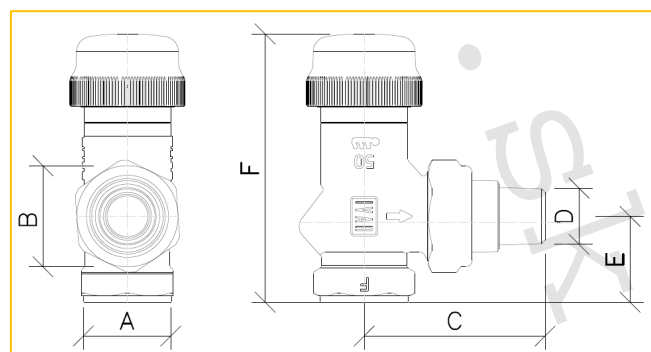
5) Technické a prevádzkové parametre:

Maximálny statický prevádzkový tlak	10 bar
Maximálny diferenčný tlak	0,7 bar
Pracovný rozsah diferenčného tlaku dynamickej regulačnej vložky	0,1 ÷ 0,6 bar
Maximálna prevádzková teplota	120 °C
Pracovné médium	voda / glykol max 30 %
Rozsah nastavenia prietoku	12 ÷ 120 l / hod
Výrobné nastavenie	pozícia 6
Pripojovací rozmer	3/8"; 1/2"
Vyhotovenie	priame / rohové
Materiál	niklovaná mosadz CW617N

6) Technický náčrt s rozmermi a objednávacími kódmi:

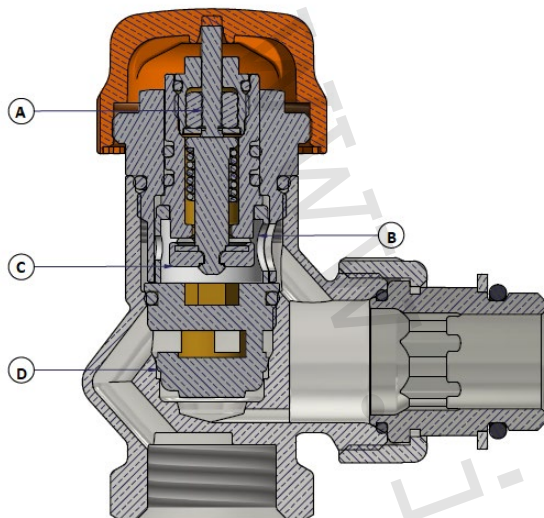


Kód	A	B (mm)	C (mm)	D	E (mm)	F (mm)
501186	3/8" F	ch. 30	55	3/8" M	84	53
501187	1/2" F	ch. 30	55	1/2" M	84	53



Kód	A	B (mm)	C (mm)	D	E (mm)	F (mm)
501183	3/8" F	ch. 30	53	3/8" M	25	79
501184	1/2" F	ch. 30	53	1/2" M	25	79

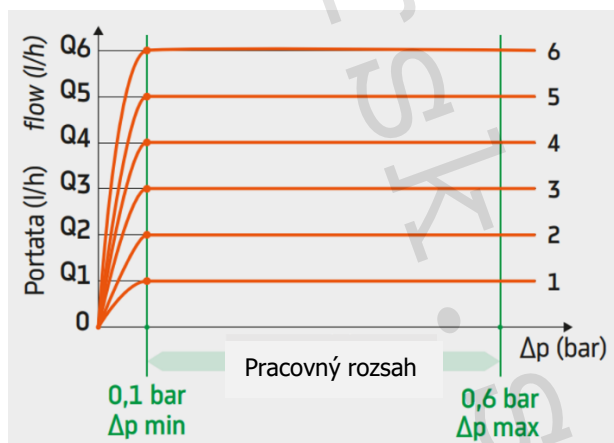
7) Prierez ventilom:



- A) Ovládací hriadeľ termostatickej vložky s možnosťou kontroly a výmeny za prevádzkového stavu systému
- B) Regulačná vložka s prednastavením šiestich pozícií prietoku
- C) Uzatváracie sedlo pre moduláciu prietoku
- D) Integrovaný regulátor diferenčného tlaku pre dynamickú reguláciu diferenčného tlaku

8) Pracovný rozsah:

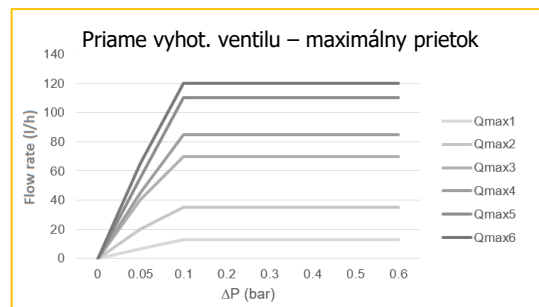
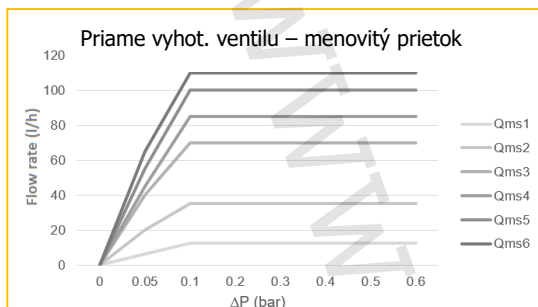
Dynamické termostatické ventily IVA.HARMONIA udržiavajú konštantný prietok v jednotlivých vykurovacích telesách s tlakovými rozdielmi v prípustnom pracovnom rozsahu. Pre zaistenie konštantného prietoku musí byť hodnota Δp v rozsahu 0,1 až 0,6 bar.



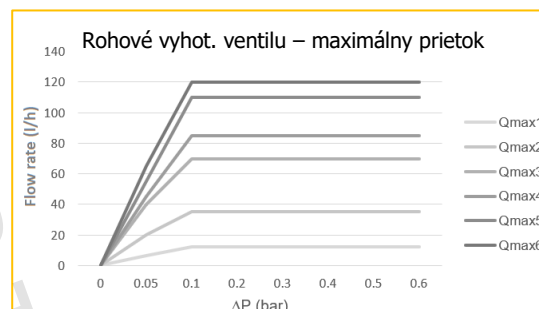
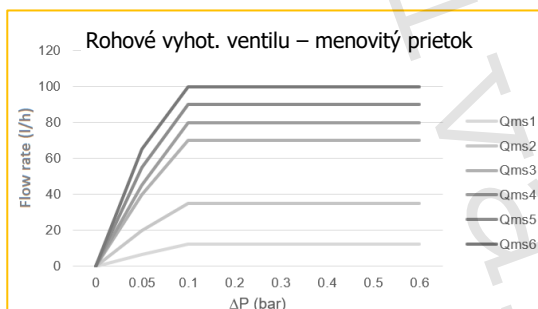
Vo vyššie uvedenom grafe závisia hodnoty Q_1 až Q_6 na pozícii prednastavenia regulačnej vložky pre daný termostatický ventil. Integrovaný regulátor diferenčného tlaku vo vnútri tela termostatického ventilu udržiava dynamicky konštantnú hodnotu diferenčného tlaku.

9) Hydraulické charakteristiky:

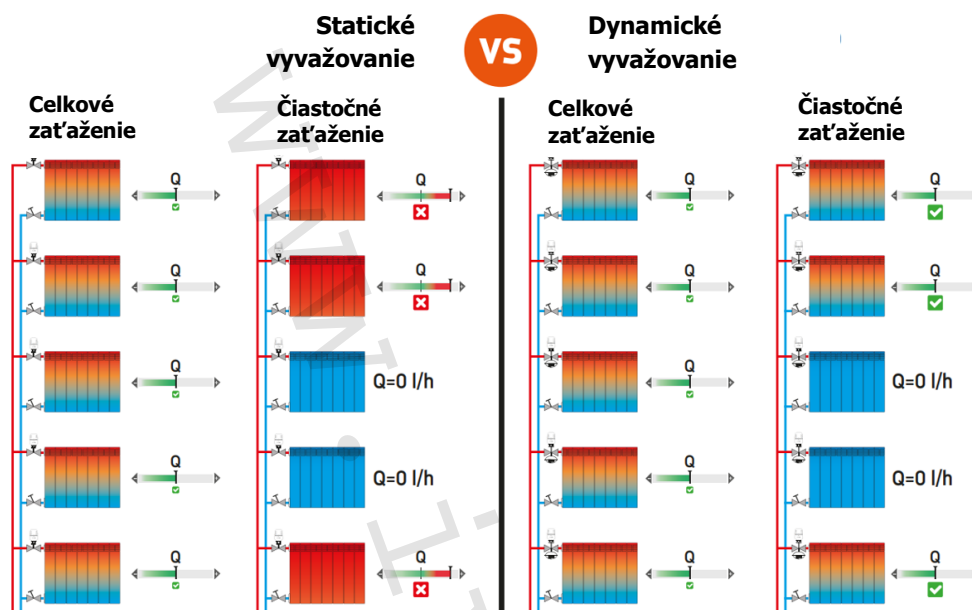
Priame vyhotovenie tela termostatického ventilu - menovitý prietok a maximálny prietok, ktorý je možné ovládať ventilom.



Rohové vyhotovenie tela termostatického ventilu - menovitý prietok a maximálny prietok, ktorý je možné ovládať ventilom.



10) Schéma prevádzkovej funkčnosti:



Na obrázku vyššie sú zobrazené dva možné prevádzkové stavy vykurovacieho systému:

- celkové zaťaženie, kde sú všetky vykurovacie telesá v prevádzke;
- čiastočné zaťaženie, kde sú niektoré vykurovacie telesá mimo prevádzku.

V prvom prípade použitia termostatického ventilu ovládaného termostatickou hlavicom, umožňuje upraviť prietok pre každé jednotlivé vykurovacie teleso, v závislosti od zmeny teploty prostredia.

V druhom prípade je možné uvedený stav riešiť dvomi spôsobmi:

- pri statických vyvažovacích zariadeniach je vykurovací systém vyvážený na navrhnuté prevádzkové podmienky a spôsobuje nárast tlakových strát, pri najviac znevýhodnených vykurovacích telesách, v režime čiastočného zaťaženia. Tento proces však nezaručuje správne rozdelenie prietoku v systéme pre vykurovacie telesá, v nestacionárnom prevádzkovom režime;
- pri dynamických vyvažovacích zariadeniach je správne rozdelenie prietoku v systéme zaručené i pre vykurovacie telesá v nestacionárnom prevádzkovom režime čiastočného zaťaženia, bez nevyváženosti aktívnych vykurovacích telies.

Použitie dynamických termostatických ventilov IVAR.HARMONIA zaručuje správne rozdelenie prietoku a udržiavanie konštantného diferenčného tlaku, v regulačnom rozsahu dynamickej vložky ventilu, za akýchkoľvek prevádzkových podmienok systému.

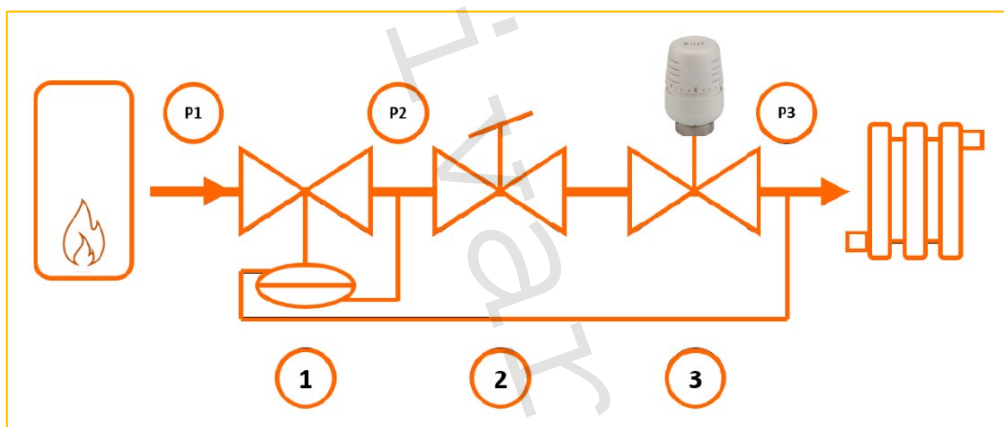
Nastavenie regulácie

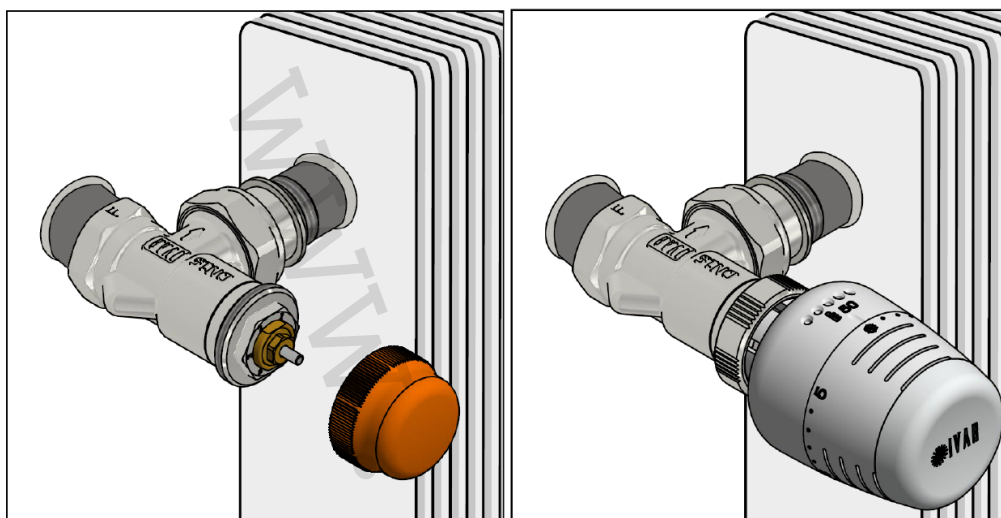
Dynamické termostatické ventily IVAR.HARMONIA udržiavajú konštantný prietok vykurovacím telesom, založený na dvoch základných parametroch:

- na požadovanej teplote prostredia, kde je vykurovacie teleso umiestnené;
- na konštantnom diferenčnom tlaku v jednotlivých bodoch obvodu.

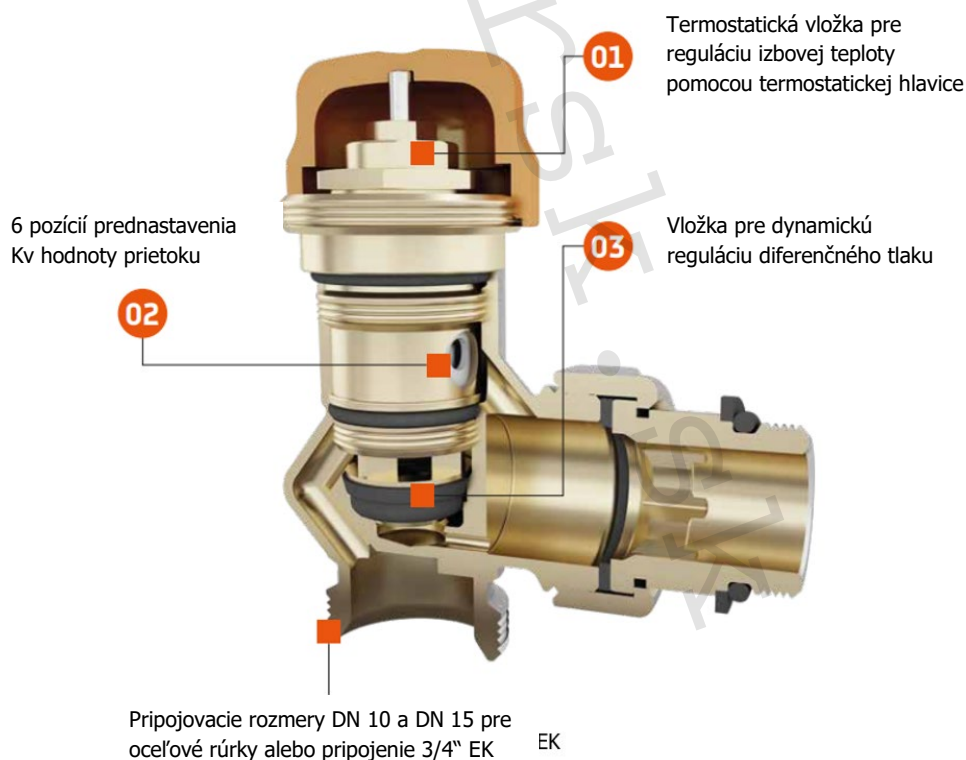
Pokiaľ, je dynamický termostatický ventil IVAR.HARMONIA kombinovaný s termostatickou hlavicom, udržiava konštantný prietok vykurovacej vody cirkulujúcej vykurovacím telesom integráciou troch rôznych prevádzkových funkcií:

1. riadením diferenčného tlaku v konečnej časti okruhu, zamedzením šumu a vyrovnávaním nevyváženosti;
2. prednastavením prietoku, čo je zásadné pre prechodné fázy prevádzky systému;
3. reguláciou prietoku termostatickou hlavicom, v závislosti od zmien teploty prostredia.



11) Inštalácia:

Teplotné čidlo termostatickej hlavice, inštalované na dynamický termostatický ventil IVAR.HARMONIA, musí byť schopné správne snímať izbovú teplotu. Termostatická hlavica nesmie byť inštalovaná na priamom slnečnom svetle a za pevnými, alebo pohyblivými prvkami, ktoré by mohli snímanie teploty skresliť.

12) Popis regulačných prvkov:

13) Upozornenie:

- Spoločnosť IVAR CS spol. s r.o. si vyhradzuje právo vykonávať v akomkoľvek momente a bez predchádzajúceho upozornenia zmeny technického alebo obchodného charakteru pri výrobkoch uvedených v tomto technickom liste.
- Vzhľadom k ďalšiemu vývoju výrobkov si vyhradzuje právo vykonávať technické zmeny alebo vylepšenia bez oznámenia, odchýlky medzi vyobrazeniami výrobkov sú možné.
- Informácie uvedené v tomto technickom vyhotovení nezbavujú užívateľa povinnosti dodržiavať platné normatívy a platné technické predpisy.
- Dokument je chránený autorským právom. Takto založené práva, obzvlášť práva prekladu, rozhlasového vysielania, reprodukcia fotomechanikou, alebo podobnou cestou a uloženie v zariadení na spracovanie údajov zostávajú vyhradené.
- Za tlačové chyby alebo chybné údaje nepreberáme žiadnu zodpovednosť.