

1) Výrobek: **KIT BEZPEČNOSTNÍ SKUPINY K ZÁSOBNÍKŮM TV**

2) Typ: **IVAR.MTGDS05
IVAR.MTGDS15**



3) Instalace:



Instalaci a uvedení do provozu, stejně jako připojení elektrických komponentů, musí provádět výhradně osoba odborně způsobilá s patřičnou elektro-technickou kvalifikací v souladu se všemi národními normami a vyhláškami platnými v zemi instalace. Během instalace a uvádění do provozu musí být dodrženy instrukce a bezpečnostní opatření uvedené v tomto návodu. Provozovatel nesmí provádět žádné zásahy a je povinen se řídit pokyny uvedenými níže a dodržovat je tak, aby nedošlo k poškození zařízení nebo k újmě na zdraví obsluhujícího personálu při dodržení pravidel a norem bezpečnosti práce.

4) Funkční popis:

Nový integrovaný systém IVAR.MTGDS spojuje bezpečnostní funkce potřebné pro instalaci a provoz elektrických zásobníkových ohřivačů s výkonem menším než 10 kW. IVAR.MTGDS spojuje funkci pojistného ventilu, kulového uzávěru, zpětné klapky a termostatického směšovacího ventilu v jednom výrobku. Udržuje předem nastavenou konstantní teplotu teplé vody na výstupu, zabraňuje nadměrnému tlaku a zpětnému průtoku. Funkce směšovacího ventilu je obzvláště důležitá pro rozvody teplé vody, kde zabrání tomu, aby se příliš horká voda nedostala do dřezů, bidetů, sprch a nezpůsobila opaření osob. Funkce pojistného ventilu zabraňuje zvětšení objemu teplé vody, která namáhá vnitřní plochy zásobníku a může vést ke vzniku mikrotrhlin, zvýšenému riziku koroze a následnému snížení životnosti. Integrovaný kulový uzávěr umožňuje uzavření systému a následné manuální vypuštění zásobníkového ohřivače přes pojistný ventil. Současné normy, týkající se instalace zásobníkových ohřivačů TV pro domácí použití, předepisují užívání hydraulických bezpečnostních jednotek s odkazem na normu ČSN EN 1487. Certifikace NF a ACS.

5) Montážní postup:

Instalace musí být provedena odborným způsobem, v souladu s bezpečnostními, hygienickými a technickými předpisy platnými v zemi instalace. Před montáží zařízení se doporučuje vyčistit přívodní potrubí od nečistot, které by mohly narušit správný provoz. Zkontrolujte uchycení potrubí a v případě potřeby jej opravte. Ujistěte se, že zařízení není vystaveno žádnému mechanickému namáhání (především z důvodu teplotní roztažnosti nebo nedostatečnému uchycení).

KIT bezpečnostní skupiny není určen pro použití v systémech se vstupní teplotou přesahující 90 °C. Pokud je tento výrobek instalován v zámrazových oblastech, musí být zařízení i potrubí řádně izolováno, aby nedošlo k jeho poškození.

Ujistěte se, že je zařízení přístupné pro účely technického zásahu (servis, údržba, atd.).

KIT bezpečnostní skupiny IVAR.MTGDS připojte přímo na přívod studené vody do elektrického kotle nebo zásobníkového ohřivače TV. Ujistěte se, že je vypouštění volně průchodné.

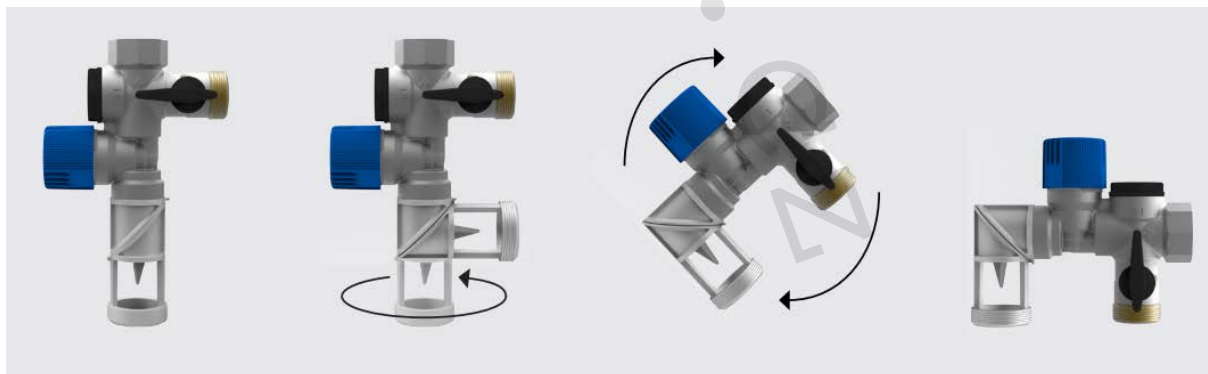
POZOR: Vypouštění musí být stále volně průchodné. Vypouštění prostřednictvím sifonu IVAR.AGS 01 (u IVAR.MTGDS05 není součástí dodávky), se připojuje k PVC potrubí o průměru 32 mm, nebo k flexibilní vypouštěcí hadici o průměru 32 mm. Nedoporučuje se používat vypouštěcí potrubí z mědi (s nižším průměrem než 32 mm), aby se zabránilo riziku zaplavení z důvodu poddimenzovaného potrubí a vzhledem k sifonu vypouštění. Instalaci integrované skupiny provádějte vždy ve svislé poloze. Ujistěte se, že vypouštěcí odtok směřuje směrem dolů.

Připojte přívodní potrubí teplé a studené vody k odpovídajícím vstupům termostatického směšovacího ventilu (**C - pro vstup teplé vody**, **F - pro vstup studené vody** a **MIX - výstup mísené vody**). Utahovací moment dielektrického fitinku musí být vyhovující pro otočnou matici fitinku a bezpečnostní skupiny (max. 30 Nm). Utahovací moment matic musí vyhovovat typu daného fitinku.

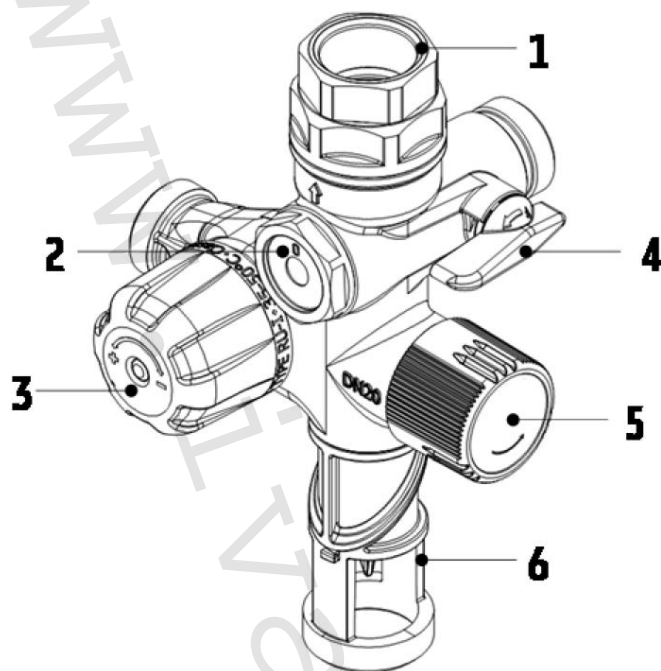
Nastavení teploty termostatického směšovacího ventilu

Pro snížení nastavené teploty otáčejte ovládacím prvkem ve směru pohybu hodinových ručiček. Pro zvýšení nastavené teploty otáčejte ovládacím prvkem proti směru pohybu hodinových ručiček. Pomocí zkalibrovaného teploměru se ujistěte, že byla v odběrných místech dosažena požadovaná teplota teplé vody.

Instalační pozice odtoku

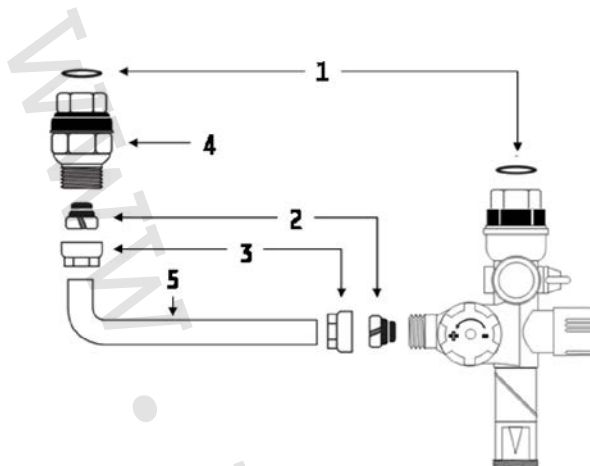


6) Systémové komponenty:



Pozice	Popis
1	Dielektrický fitink s otočnou maticí
2	Zátka zpětné klapky (proti znečistění)
3	Termostatický směšovací ventil
4	Ovládací páka kulového uzávěru
5	Ovládací prvek pojistného ventilu a manuálního vypouštění
6	Vypouštěcí otvor

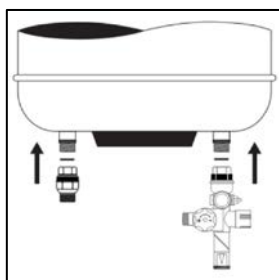
7) Připojovací sada KITu bezpečnostní skupiny IVAR.MTGDS15:



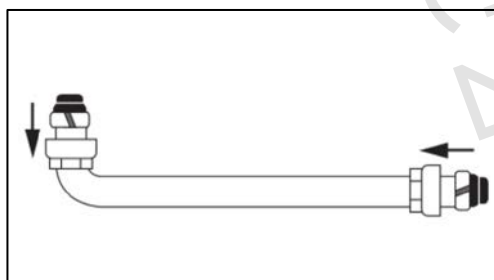
Pozice	Popis
1	Plochá těsnění
2	Přípojka pro měděné potrubí
3	Otočná matice 3/4" EK
4	Dielektrický fitink
5	Chromované měděné potrubí

8) Instrukce k připojení:

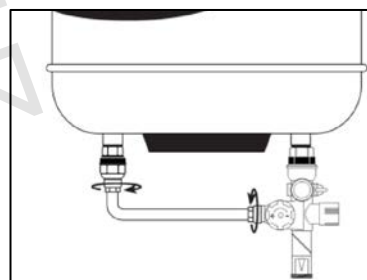
- KIT bezpečnostní skupiny MTGDS namontujte na přívod studené vody do elektrického kotle nebo ohřívače TV.
- Dielektrický fitink namontujte na výstup teplé vody z elektrického kotle nebo ohřívače TV (viz Obr. 3).
- Vložte EK fitinky (matice + přípojka) na dva konce připojovacího potrubí. Ujistěte se, že je přípojka vložena správným směrem (viz Obr. 4).
- Našroubujte fitinky s EK maticí na dielektrický fitink a bezpečnostní skupinu IVAR.MTGDS, čímž zajistíte správnou montáž (viz Obr. 5).



Obr. 3

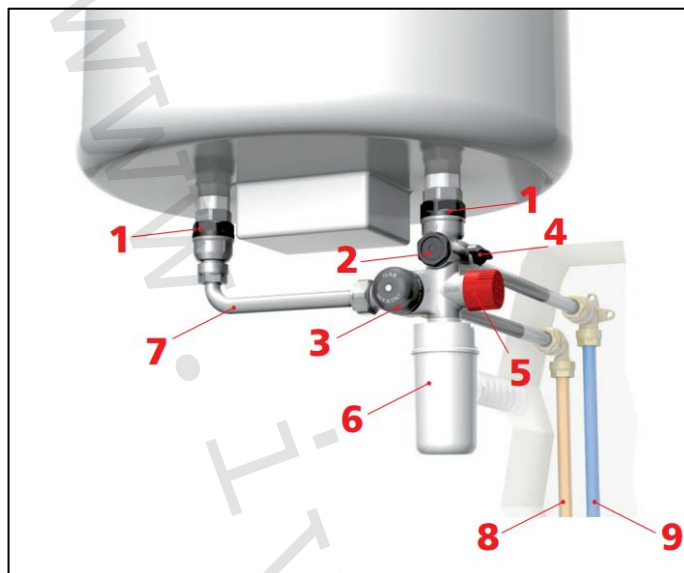


Obr. 4



Obr. 5

9) Schéma zapojení:



- 1) dielektrické fitinky
- 2) zpětná klapka na přívodu studené vody
- 3) nastavování termostatického směšovacího ventilu
- 4) uzavírací kohout studené vody
- 5) pojistný ventil s možností vypouštění zásobníku
- 6) adaptér pro vyprázdnění zásobníku se sifonem pro napojení do odpadu
- 7) propojení s výstupem vypuštění teplé vody
- 8) výstup vody s regulovatelnou teplotou
- 9) vstup studené vody

10) Doporučení:

Pokud by vstupní tlak vody překročil 5,25 bar, musíte instalovat tlakový redukční ventil v souladu s platnou normou EN 1567, který se připojuje k hlavnímu přívodnímu potrubí (domu nebo bytu).

Pro co nejlepší provoz fitinků TV se doporučuje použít maximální hodnotu rozsahu nastavení termostatického směšovacího ventilu (u typů směšovacích ventilů RU).

11) Údržba:

Doporučuje se alespoň jednou měsíčně otočit uzavíracím ventilem (4) a vypouštěcím ventilem (5), aby nedošlo k jejich zatuhnutí. U tohoto zařízení není nutná žádná další údržba.

12) Poznámka:

Roztažnost vody z důvodu ohřevu může způsobit až 3% nárůst objemu vody v ohřivači TV. Pro pokrytí zvětšujícího se objemu vody vznikajícího v zásobníkovém ohřivači při ohřevu TV, doporučujeme na vstupní potrubí nainstalovat expanzní nádobu.

Objem ohřivače vody	Doporučený objem expanzní nádoby
75 litrů	5 litrů
100 - 150 litrů	8 litrů
200 litrů	11,4 litrů

Zvýšený tlak se může projevovat úkapy z pojistného ventilu bezpečnostní skupiny IVAR.G 501, což za těchto podmínek není důvod k reklamaci.

13) Provozní parametry (Tab. 1):

- Pač = max. statický tlak
- ΔP_{max} = max. dynamický tlak
- P_c = vstupní tlak teplé vody
- P_f = vstupní tlak studené vody
- T_{cmax} = max. vstupní teplota teplé vody
- T_c = vstupní teplota teplé vody
- T_m = výstupní teplota směřované vody
- (T_c - T_m)_{min} = min. rozdíl mezi vstupem teplé vody a výstupem směřované vody pro zajištění správného provozu zařízení
- Q_{min} = min. průtok pro správný provoz
- P_s = hodnota nastavení tlaku
- T_{set} NR = hodnota nastavení teploty u modelu NR
- ΔT_r RU = rozsah nastavení teploty u modelu RU

Tab. 1

P _{max}	7 bar
Δp_{max}	5 bar
$\frac{P_c}{P_{f\ max}} ; \frac{P_f}{P_{c\ max}}$	3/1
T _{cmax}	90 °C
(T _c - T _m) _{min}	15 °C
Q _{min}	4 l/min
P _s	7 bar
T _{set} NR	50 °C (+0 °C; -3 °C)
ΔT_r RU	36÷50 °C

14) Upozornění:

- Společnost IVAR CS spol. s r.o. si vyhrazuje právo provádět v jakémkoliv momentu a bez předchozího upozornění změny technického nebo obchodního charakteru u výrobků uvedených v tomto návodu.
- Vzhledem k dalšímu vývoji výrobků si vyhrazujeme právo provádět technické změny nebo vylepšení bez oznámení, odchylky mezi vyobrazeními výrobků jsou možné.
- Informace uvedené v tomto technickém sdělení nezbavují uživatele povinnosti dodržovat platné normativy a platné technické předpisy.
- Dokument je chráněn autorským právem. Takto založená práva, zvláště práva překladu, rozhlasového vysílání, reprodukce fotomechanikou, nebo podobnou cestou a uložení v zařízení na zpracování dat zůstávají vyhrazena.
- Za tiskové chyby nebo chybné údaje nepřebíráme žádnou zodpovědnost.