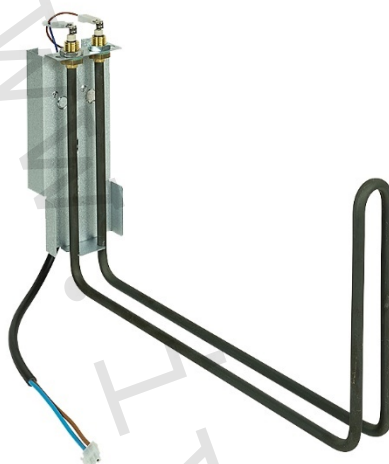


1) Výrobok: ELEKTRICKÝ PREDOHREV

2) Typ: IVAR. AIR FLEX O



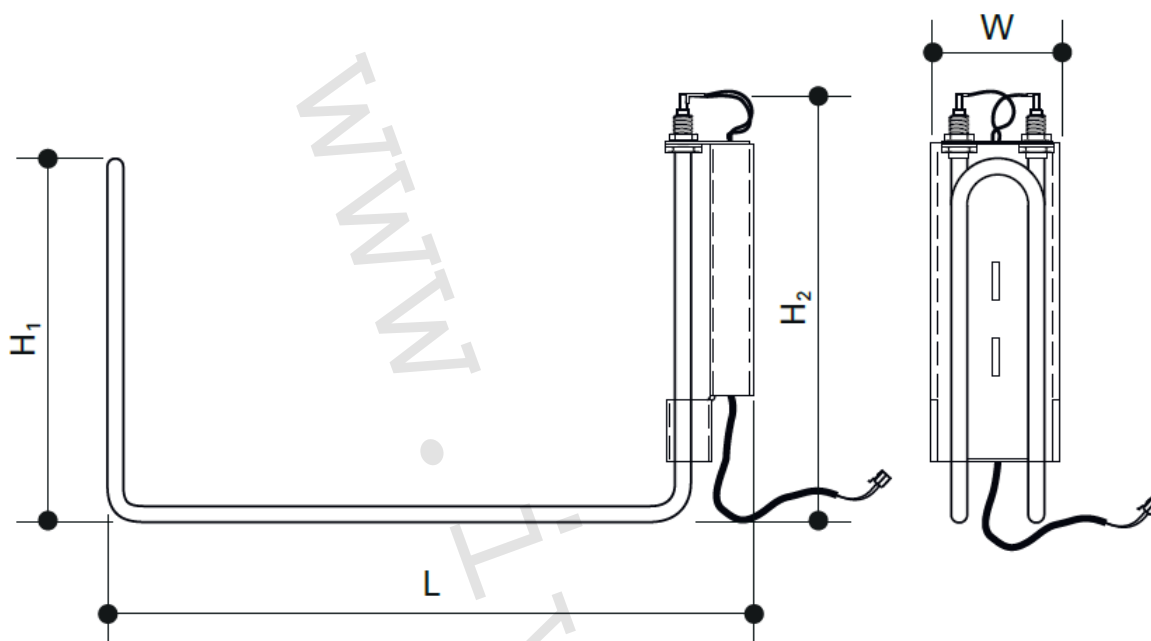
3) Charakteristika použitia:

Elektrický predohrev pre IVAR.PROFI-AIR FLEX.

- elektrické pripojenie 230 V/50 Hz
- 0,4 m kábel so zástrčkou
- prietok 80-250 m³/h
- vykurovací výkon 1400 W

4) Tabuľka s objednávacími kódmi a základnými údajmi:

KÓD	TYP	VYHOTOVENIE	JEDN. BAL. (ks)	HMOTNOSŤ(kg/ks)
78301830	IVAR.AIR FLEX O	pre profi-air 250 flex	1	0,65

5) Technický náčrt a rozmery:

78301830	
L	370
W	73
H₁/H₂	203/245
Údaje sú uvedené v mm	

6) Upozornenie:

- Spoločnosť IVAR CS spol. s r.o. si vyhradzuje právo vykonávať v akomkoľvek momente a bez predchádzajúceho upozornenia zmeny technického alebo obchodného charakteru pri výrobkoch uvedených v tomto technickom liste.
- Vzhľadom k ďalšiemu vývoju výrobkov si vyhradzujeme právo vykonávať technické zmeny alebo vylepšenia bez oznámenia, odchýlky medzi vyobrazeniami výrobkov sú možné.
- Informácie uvedené v tomto technickom vyhotovení nezavazujú užívateľa povinnosti dodržiavať platné normatívy a platné technické predpisy.
- Dokument je chránený autorským právom. Takto založené práva, obzvlášť práva prekladu, rozhlasového vysielania, reprodukcia fotomechanikou, alebo podobnou cestou a uloženie v zariadení na spracovanie údajov zostávajú vyhradené.
- Za tlačové chyby alebo chybné údaje nepreberáme žiadnu zodpovednosť.