

1) Výrobek: SERVOPOHON
- ke směšovacíh ventilům PAW



2) Typ: PAW.SR 10 - 24/ST



3) Instalace:



Instalaci a uvedení do provozu, stejně jako připojení elektrických komponentů, musí provádět výhradně osoba odborně způsobilá s patřičnou elektro-technickou kvalifikací v souladu se všemi národními normami a vyhláškami platnými v zemi instalace. Během instalace a uvádění do provozu musí být dodrženy instrukce a bezpečnostní opatření uvedené v tomto návodu. Provozovatel nesmí provádět žádné zásahy a je povinen se řídit pokyny uvedenými níže a dodržovat je tak, aby nedošlo k poškození zařízení nebo k újmě na zdraví obsluhujícího personálu při dodržení pravidel a norem bezpečnosti práce.

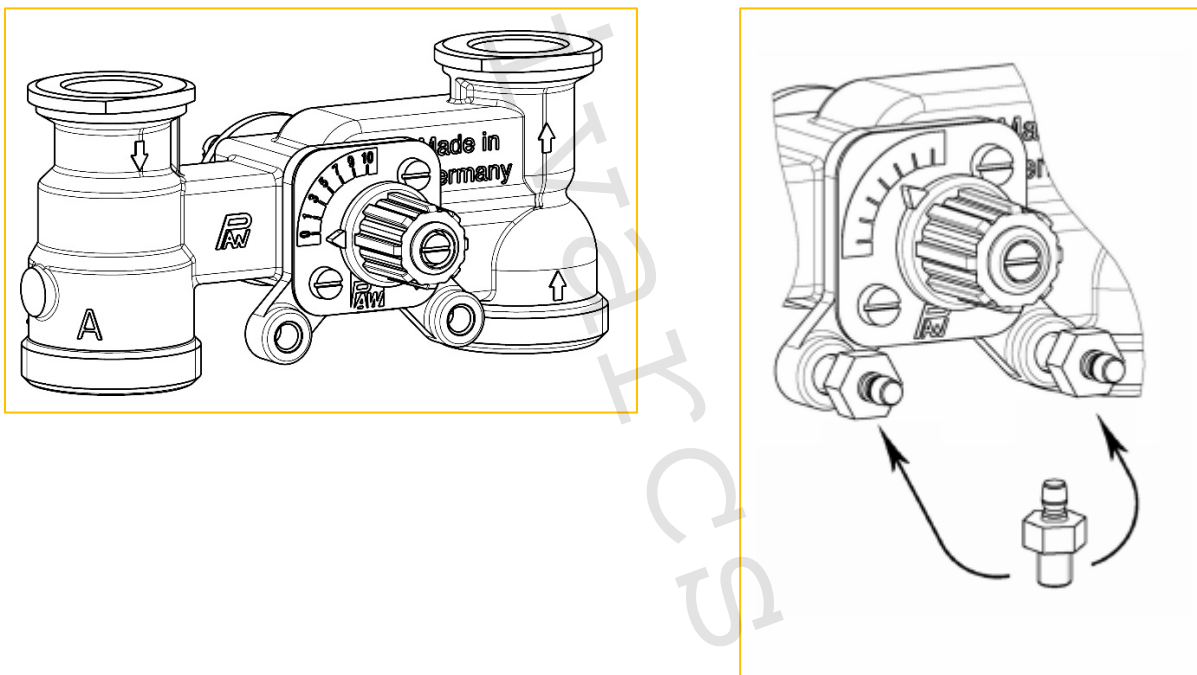
 POZOR	
	<p>Nebezpečí poranění či riziko škod na majetku!</p> <p>Originální příslušenství PAW.HeatBloC musí být použito pouze v otopných systémech s uzavřeným okruhem, naplněným otopnou vodou v souladu s normou VDI 2035 / Ö-Norm H 5195-1.</p> <p>PAW.HeatBloC nesmí být použit pro rozvody teplé sanitární vody.</p>

4) Funkční popis:

Elektrické pohony PAW typ IVAR.SR 10 - 24/ST lze použít pro motorizaci třicestných a čtyřcestných směšovacích ventilů PAW v dimenzi DN 25 až DN 50. Tyto pohony mohou být ovládány libovolným regulátorem s 3bodovým ovládním.

5) Montáž a instalace (odborník):

Díky snadnému upínacímu systému lze pohony PAW typu IVAR.SR 10 - 24/ST snadno instalovat přímo na směšovací ventily. Elektrický pohon je dodáván s dvěma upevňovacími šrouby, které slouží k upevnění zabraňující jeho rotaci (viz Obr. 1). Vzhledem ke své malé velikosti a kompaktnímu tvaru dokonale zapadá do výřezu tepelné izolační skořepiny kotlového modulu PAW. Pracovní úhel rotace je omezen na 90°.

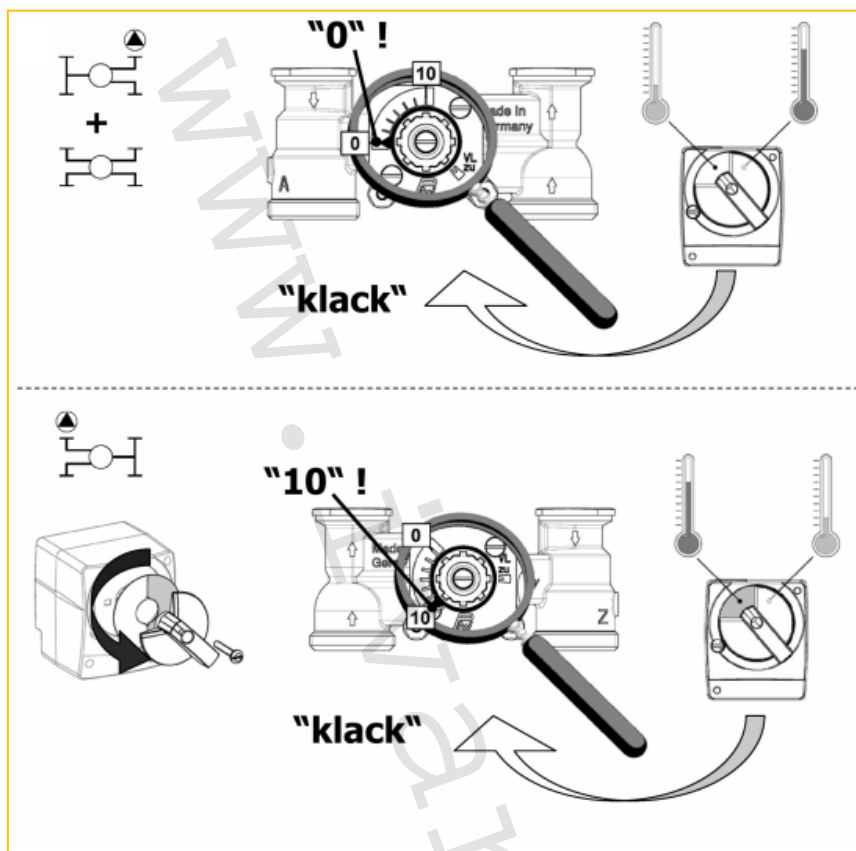


Obr. 1

Pokud pohon dosáhne některé ze dvou koncových poloh je napájení přerušeno koncovými spínači. Elektrický pohon lze přepnout do ručního režimu pomocí ovládacího knoflíku v těle krytu a použití plochého šroubováku. Převodovka je vypnutá a směšovací ventil lze libovolně nastavit ruční otočnou rukojetí (s ukazatelem polohy). Pod ruční otočnou rukojetí je na barevné (modro / červené) stupnici indikována poloha směšovacího ventilu.

Pohon se dodává s levým koncovým bodem a stupnice je umístěna pro pracovní režim „levé napájení“ (viditelná je modrá část stupnice). Pro snazší identifikaci pozice směšovacího ventilu je stupnice viditelná ve výřezu ovládací rukojeti. V pracovním režimu „pravé napájení“ lze stupnici otočit tak, aby byla viditelná červená část stupnice na výřezu rukojeti (viz Obr. 2).

Změna pracovního režimu




Obr. 2


6) Technické parametry:

Typ	PAW.SR10 - 24/ST
Kód	70541
Při dimenzi mísícího ventilu	DN 25 / DN 50
Napájecí napětí	AC 24 V 50/60 Hz; DC 24 V
Rozsah napájecí napětí	AC 19,2 ... 28,8 V; DC 21,6 ... 26,4 V
Příkon	1,5 W
Dimenzování kabelů	2,5 VA
Délka kabelu	1,5 m; 4 x 0,75 mm ²
Řídicí signál Y	DC 0 ... 10 V @ vstupní odpor 100 kΩ
Provozní signál	DC 2 ... 10 V @ (pro 0 ... 100 %)
Měřicí napětí U	DC 2 ... 10 V @ ≤ 0,5 mA (pro 0 ... 100 %)
Tolerance synchronizace	±5 %
Ruční provoz	odpojení rychlostních stupňů
Krouticí moment	10 Nm
Úhel rotace	90°
Doba přestavení	140 s
Úroveň akustického hluku	max 35 dB (A)
Třída ochrany	III (ochranná izolace)
Stupeň ochrany	IP 40
Teplota prostředí	0 ... +50 °C
Teplota bez provozního režimu	-30 ... +80 °C
Vlhkost prostředí	dle DIN 60730-1
EMC	CE v souladu s 89/336/EEC a 93/68/EEC
Údržba	bezúdržbový
Hmotnost	600 g

7) Schéma zapojení:



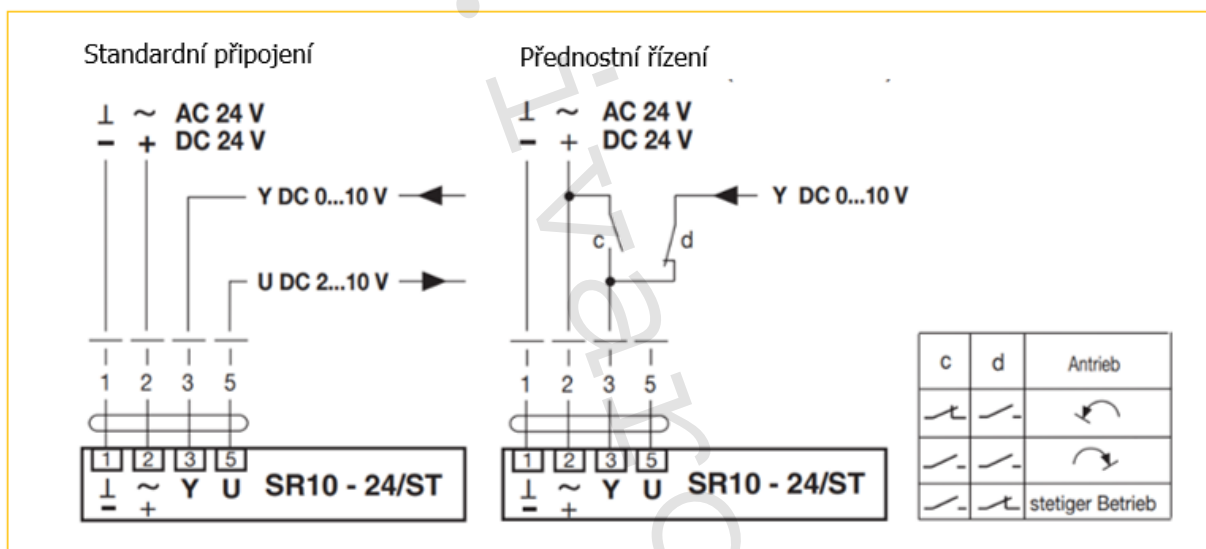
POZOR NEBEZPEČÍ




Riziko úmrtí elektrickým proudem!


➤ Napájecí kabel musí být zapojen v souladu s platnými právními předpisy platnými v zemi instalace dodavatele elektřiny.

Schéma zapojení





POZOR NEBEZPEČÍ



Napájení přes bezpečnostní oddělovací transformátor.
Kryt motorového zařízení smí otevírat pouze výrobce. Servopohon neobsahuje žádné součásti, které by si uživatel mohl vyměnit nebo opravit.

8) Upozornění:

- Společnost IVAR CS spol. s r.o. si vyhrazuje právo provádět v jakémkoliv momentu a bez předchozího upozornění změny technického nebo obchodního charakteru u výrobků uvedených v tomto návodu.
- Vzhledem k dalšímu vývoji výrobků si vyhrazujeme právo provádět technické změny nebo vylepšení bez oznámení, odchylky mezi vyobrazeními výrobků jsou možné.
- Informace uvedené v tomto technickém sdělení nezbavují uživatele povinnosti dodržovat platné normativy a platné technické předpisy.
- Dokument je chráněn autorským právem. Takto založená práva, zvláště práva překladu, rozhlasového vysílání, reprodukce fotomechanikou, nebo podobnou cestou a uložení v zařízení na zpracování dat zůstávají vyhrazena.
- Za tiskové chyby nebo chybné údaje nepřebíráme žádnou zodpovědnost.