

1) Výrobek: **RADIÁTOROVÝ VENTIL VD S PŘEDNASTAVENÍM**
- **přímý**

2) Typ: **IVAR.VD 001**



3) Charakteristika použití:

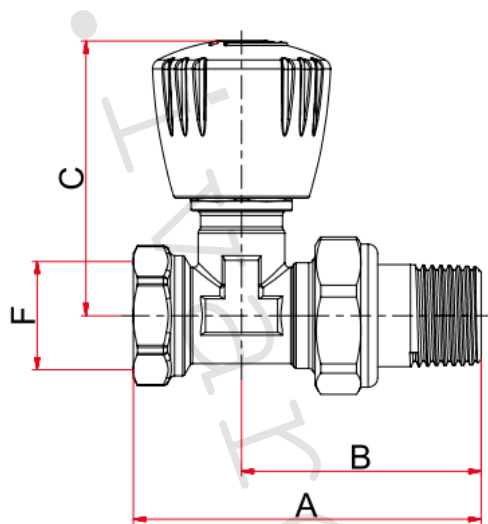
- Radiátorový ventil přímý s přednastavením průtoku pro připojení otopných těles.
- Nastavení požadovaného průtoku až do maximální hodnoty se provádí mikrometrickým šroubem (druhou regulací) v ovládací hlavě ventilu.
- Umožňuje omezení průtoku vody otopným tělesem nebo jeho úplné uzavření.
- K připojení na ocelové potrubí.

4) Tabulka s objednávacími kódy a základními údaji:

KÓD	TYP	SPECIFIKACE
500561	IVAR.VD 001	3/8"
500562	IVAR.VD 001	1/2"
500563	IVAR.VD 001	3/4"

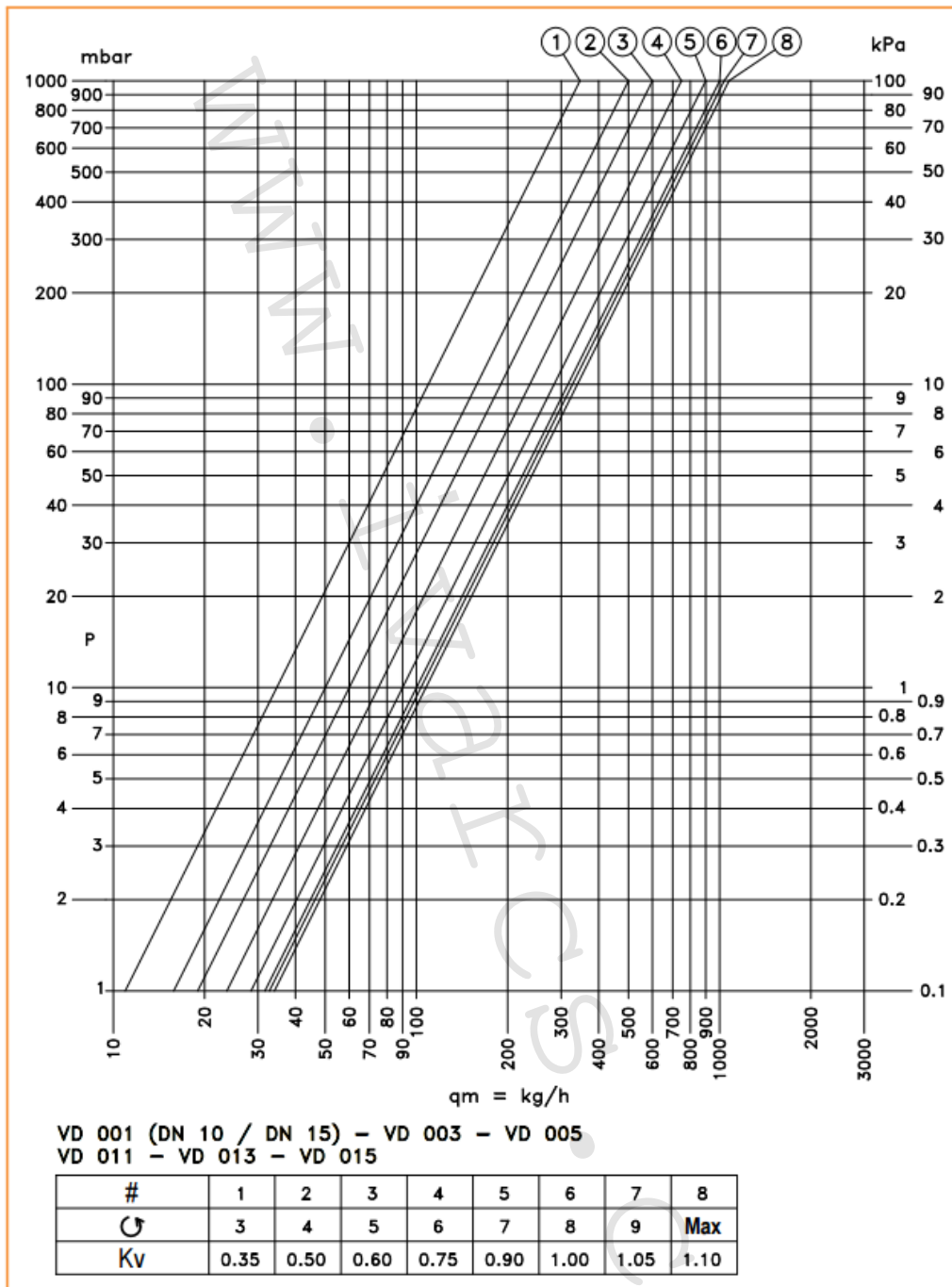
5) Technické a provozní parametry:

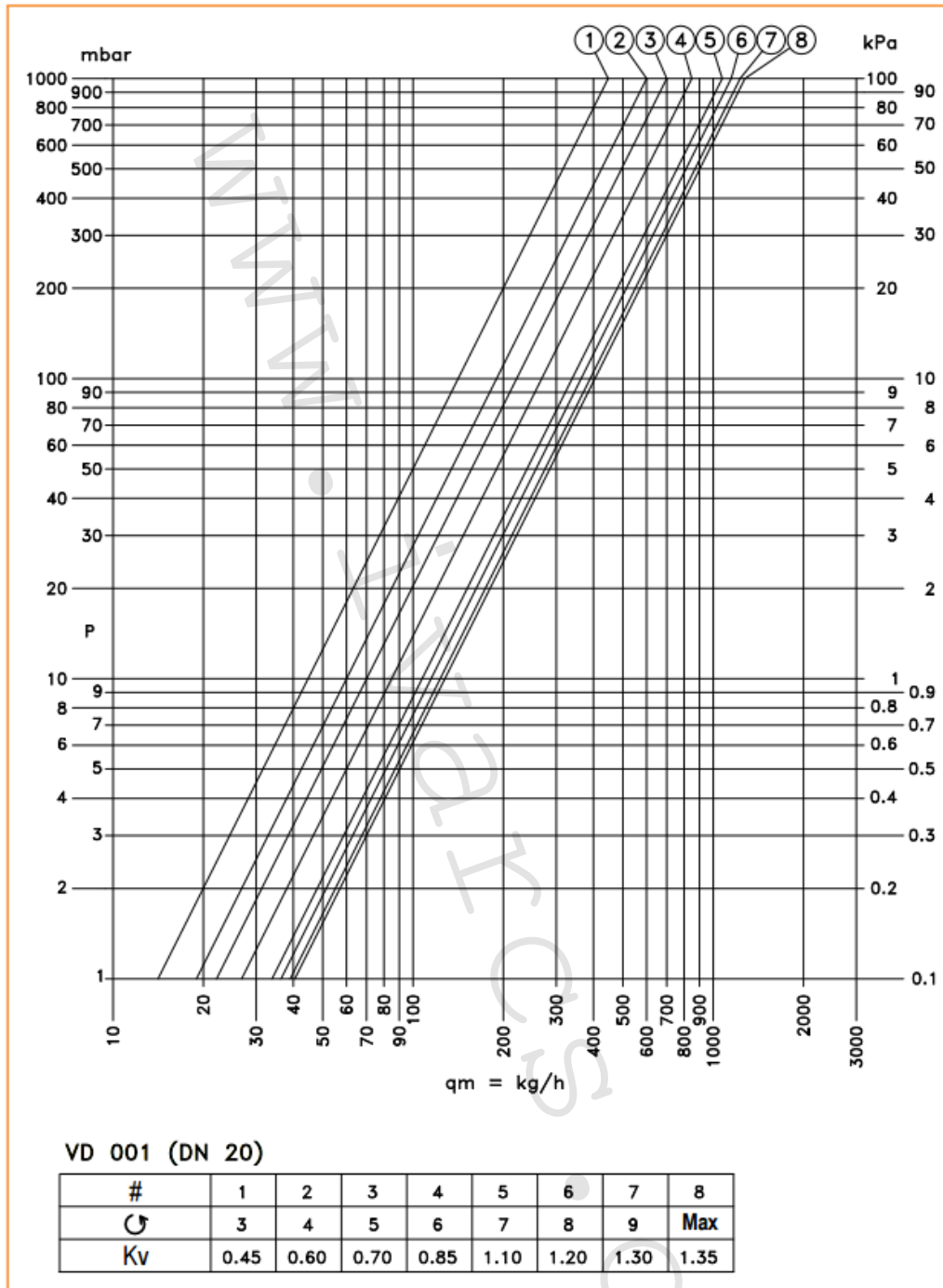
Maximální provozní tlak	10 bar
Maximální provozní teplota	+120 °C
Připojovací rozměry	3/8"; 1/2"; 3/4"
Provedení	přímé
Přednastavení	mikrometrickým šroubem
Materiál	tělo niklovaná mosaz CW617N; těsnění EPDM; ruční hlava ABS

6) Technický náčrtek s rozměry a objednáacími kódy:


Kód	Rozměr	A (mm)	B (mm)	C (mm)	F	G
500561	DN 10	67	46	57	3/8" F	3/8"
500562	DN 15	73	50	57	1/2" F	1/2"
500563	DN 20	86	58	57	3/4" F	3/4"

7) Hydraulické charakteristiky:





8) Přednastavení druhé regulace:**9) Poznámka:**

- Před každým zprovozněním otopného systému, zejména při kombinaci podlahového a radiátorového vytápění, důrazně upozorňujeme na výplach celého systému dle návodu výrobce. Doporučujeme ošetření otopného systému přípravkem GEL.LONG LIFE 100. Prodejce nenes zodpovědnost za funkční závady způsobené nečistotami v systému.

10) Upozornění:

- Společnost IVAR CS spol. s r.o. si vyhrazuje právo provádět v jakémkoliv momentu a bez předchozího upozornění změny technického nebo obchodního charakteru u výrobků, uvedených v tomto technickém listu.
- Vzhledem k dalšímu vývoji výrobků si vyhrazujeme právo provádět technické změny nebo vylepšení bez oznámení, odchylky mezi vyobrazeními výrobků jsou možné.
- Informace uvedené v tomto technickém sdělení nezbavují uživatele povinnosti dodržovat platné normativy a platné technické předpisy.
- Dokument je chráněn autorským právem. Takto založená práva, zvláště práva překladu, rozhlasového vysílání, reprodukce fotomechanikou, nebo podobnou cestou a uložení v zařízení na zpracování dat zůstávají vyhrazena.
- Za tiskové chyby nebo chybné údaje nepřebíráme žádnou zodpovědnost.