

1) Výrobek: ZAHRADNÍ KULOVÝ UZÁVĚR

2) Typ: IVAR.CIM 134



3) Charakteristika použití:

- Dvojitý zahradní kulový uzávěr pro instalace v domácnostech, průmyslu a zemědělství.
- Jednoduchý systém dvou vývodů s možností připojení zavlažovací hadice při zachování volného průtoku.
- 4 pracovní pozice
- Snadná a rychlá montáž.
- V souladu s EN 12266-1.

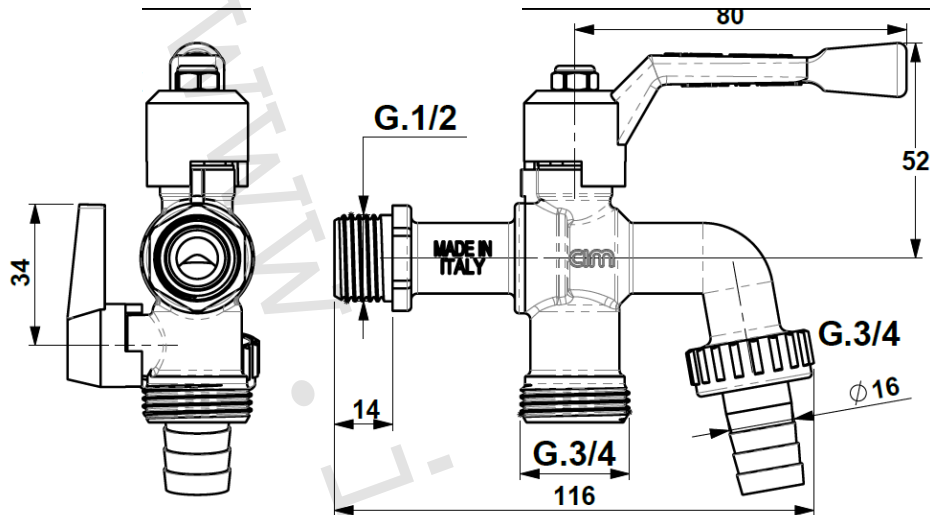
4) Tabulka s objednacím kódem a základními údaji:

KÓD	TYP	SPECIFIKACE
134034	IVAR.CIM 134	1/2" x 3/4" x 16 mm

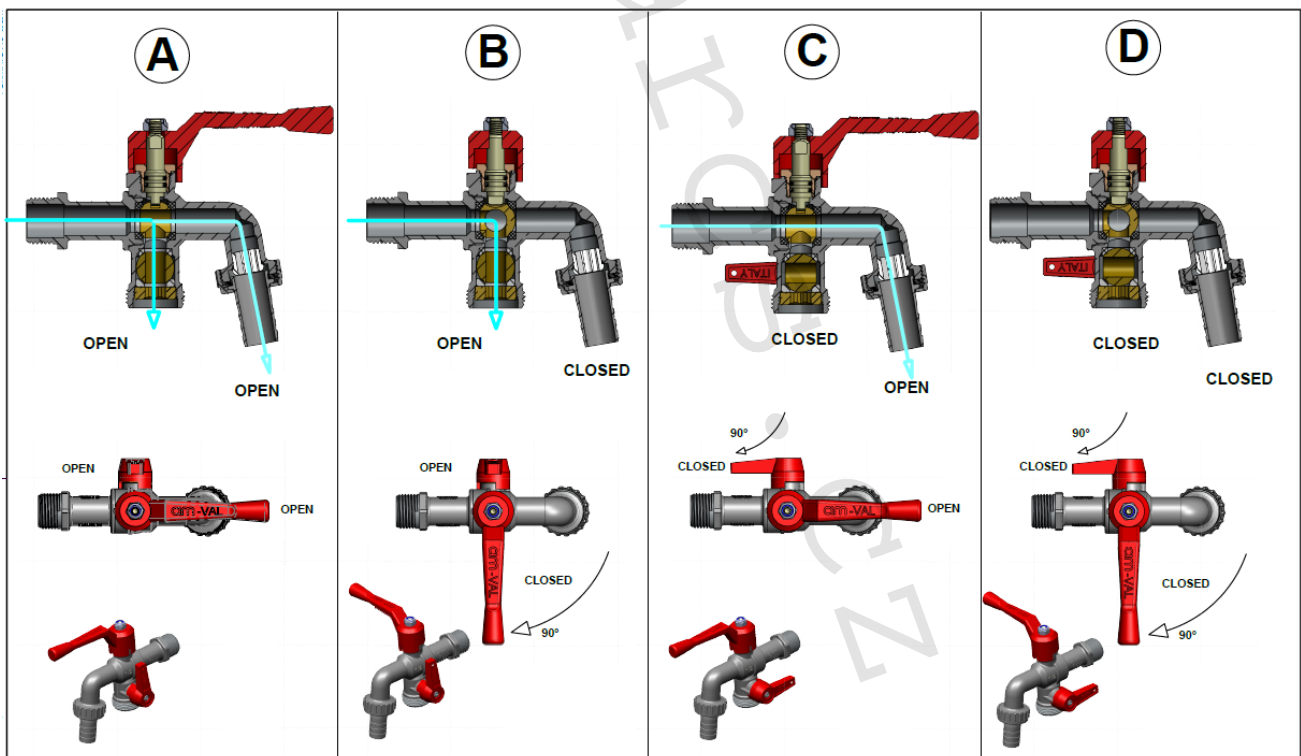
5) Technické a provozní parametry:

Maximální provozní tlak	PN 20
Rozsah provozní teploty	-15 °C až +90 °C
Dodávaný rozměr	1/2" x 3/4" x 3/4"
Provedení závitů	Závit vnější - vnější - vnější MMM dle EN ISO 228/1
Hadicová koncovka	Ø 16 mm
Úhel rotace	90°, ovládání pákou
Materiál	Tělo niklovaná mosaz CW617N dle EN 12165
Použitelnost	Neagresivní média

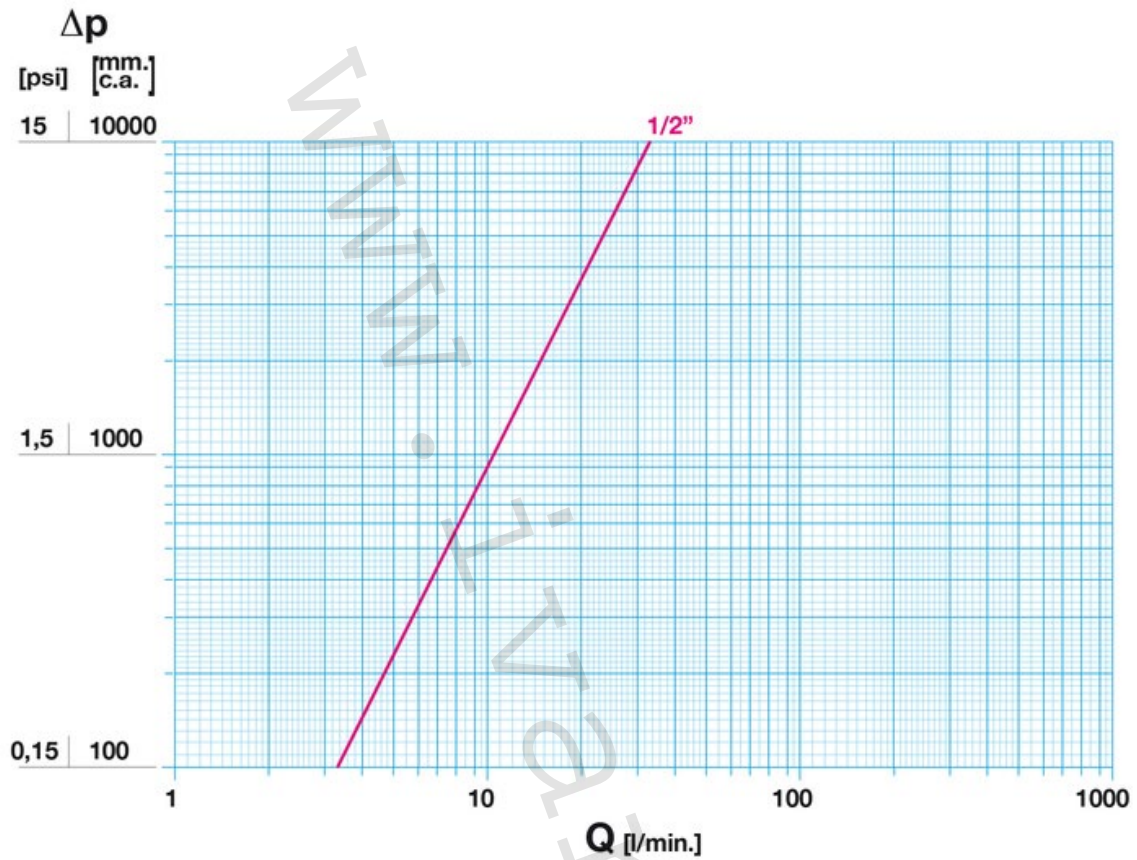
6) Technický náčrt s rozměry:



7) Pracovní pozice:



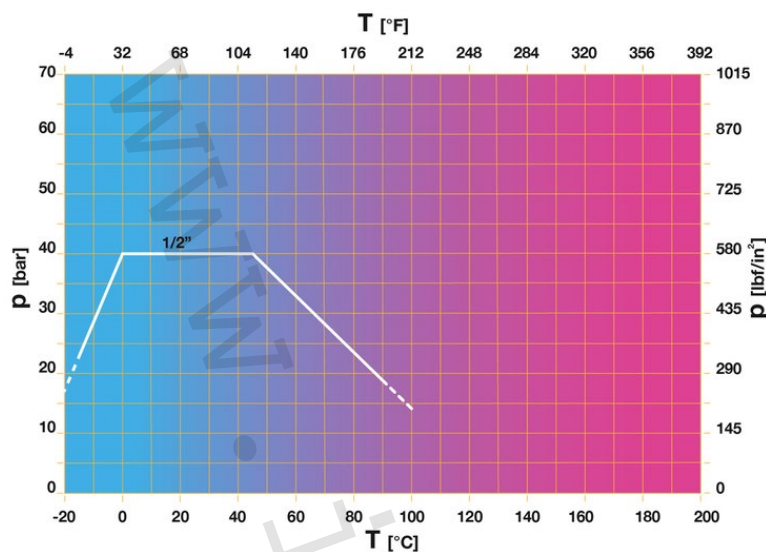
8) Hydraulické charakteristiky:



Poznámka:

- 1 l/min = 0,06 m³/h
- 1 m³/h = 16,67 l/min
- 1 bar = 10.000 mm w.c.
- 1 psi = 690 mm w.c.

9) Diagram závislosti tlaku na teplotě:



Poznámka:

1 bar = 14,5 psi

1 bar = 14,5 lbf/in²

°C = 5/9 x (°F-32)

°F = 32 + (9/5 x °C)

10) Poznámka:

- Kulové uzávěry musí být používány v plně otevřené nebo plně uzavřené poloze.
- Periodickým otáčením kulových uzávěrů v plném rozsahu ovládní se značně eliminuje usazování inkrustací a naplavených nečistot, které přicházejí do styku s těsněním uzávěru, čímž se výrazně prodlužuje jejich životnost a těsnost. Na reklamace těsnosti, způsobené poškozením těsnění koule, případně poškozením ovládní kulového uzávěru z výše uvedeného důvodu, nebude brán zřetel. (doporučená perioda u rozvodů vody 1x až 2x/Q, u plynu 1x ročně).

11) Upozornění:

- Společnost IVAR CS spol. s r.o. si vyhrazuje právo provádět v jakémkoliv momentu a bez předchozího upozornění změny technického nebo obchodního charakteru u výrobků, uvedených v tomto technickém listu.
- Vzhledem k dalšímu vývoji výrobků si vyhrazujeme právo provádět technické změny nebo vylepšení bez oznámení, odchylky mezi vyobrazeními výrobků jsou možné.
- Informace uvedené v tomto technickém sdělení nezbavují uživatele povinnosti dodržovat platné normativy a platné technické předpisy.
- Dokument je chráněn autorským právem. Takto založená práva, zvláště práva překladu, rozhlasového vysílání, reprodukce fotomechanikou, nebo podobnou cestou a uložení v zařízení na zpracování dat zůstávají vyhrazena.
- Za tiskové chyby nebo chybné údaje nepřebíráme žádnou zodpovědnost.