

1) Výrobek: KOTLOVÝ MODUL HEAT BLOC K32
- 3cestný směšovací ventil



2) Typ: PAW.K32-DN 32



3) Instalace:



Instalaci a uvedení do provozu, stejně jako připojení elektrických komponentů, musí provádět výhradně osoba odborně způsobilá s patřičnou elektro-technickou kvalifikací v souladu se všemi národními normami a vyhláškami platnými v zemi instalace. Během instalace a uvádění do provozu musí být dodrženy instrukce a bezpečnostní opatření uvedené v tomto návodu. Provozovatel nesmí provádět žádné zásahy a je povinen se řídit pokyny uvedenými níže a dodržovat je tak, aby nedošlo k poškození zařízení nebo k újmě na zdraví obsluhujícího personálu při dodržení pravidel a norem bezpečnosti práce.

 POZOR	
	<p>Nebezpečí poranění či riziko škod na majetku!</p> <p>PAW.HeatBloC musí být použit pouze v otopných systémech s uzavřeným okruhem, naplněným otopnou vodou v souladu s normou VDI 2035 / Ö-Norm H 5195-1.</p> <p>PAW.HeatBloC nesmí být použit pro rozvody teplé sanitární vody.</p>

POZNÁMKA

Poškození těsnění minerálními oleji!

Minerální oleje způsobují trvalé poškození těsnění z EPDM, které poté ztrácí svou těsnicí schopnost. Výrobce se zříká odpovědnosti a neposkytuje náhradu za škody způsobené na majetku z důvodu takto poškozených těsnění.

- Je nutno zabránit kontaktu EPDM s látkami obsahujícími minerální oleje.
- Použijte maziva na bázi silikonu nebo polyalkylenu a bez minerálních olejů, jako jsou Unisilikon L250L a Syntheso Glep 1 od výrobce Klüber nebo silikonový sprej.

4) Funkční popis:

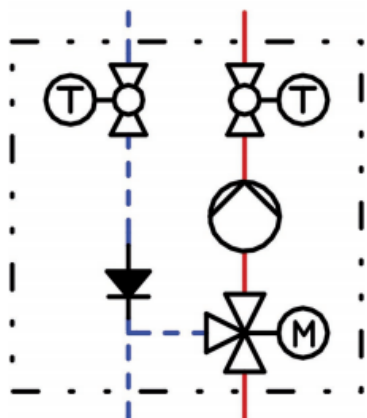
Současné moderní tepelné soustavy vyžadují odpovídající technické, spolehlivé, funkční, ale i estetické řešení přípravy otopné vody. Kompaktní kotlové moduly PAW.HeatBloC dodávané jako PAW - Systems jsou výrobky německé společnosti PAW a jsou předurčeny k tomu, aby tyto požadavky na instalaci a provoz splnily. Jejich použitelnost je v teplovodních otopných systémech s uzavřeným okruhem vody s podmínkou dodržení všech provozních a technických limitů.

Tento návod popisuje funkci, instalaci, uvedení do provozu a provoz modulu PAW.HeatBloC K32 směřované sestavy. Při instalaci dalších komponentů, jako jsou čerpadla, regulátory nebo rozdělovače, viz samostatný návod od jednotlivých výrobců. Kapitoly nazvané (odborník) jsou určeny pouze odborným osobám. Nesprávné použití vede ke ztrátě práva na uplatnění záruky. Pro modul PAW.HeatBloC vždy používejte pouze originální příslušenství PAW.

5) Použití:



- Příprava a distribuce otopné vody v systémech radiátorového, podlahového a stěnového vytápění
- Příprava a distribuce otopné vody v systémech s vysoce proměnlivými teplotami (kotle na tuhá paliva, kombinované tepelné a výkonové systémy)



Modul PAW.HeatBloC K32 s 3cestným směšovacím ventilem

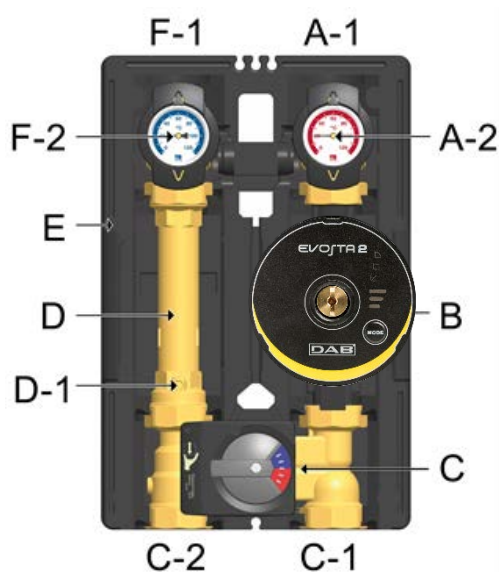
Výstupní teplota otopné vody z kotlového modulu do systému je řízena vestavěným směšovacím ventilem. Teplá otopná voda od kotle a ochlazená voda ze zpátečky systému jsou míseny tak, aby bylo dosaženo požadované teploty pro otopný systém. Směšovací ventil je řízen externím regulátorem a elektrickým servopohonem.

6) Popis výrobku:

Kotlový modul PAW.HeatBloC K32 je osazená čerpadlová sestava určená pro systémy radiátorového, podlahového a stěnového vytápění s uzavřeným okruhem otopné vody. Integrované oběhové čerpadlo zajišťuje dopravu teplé vody od zdroje ke spotřebičům. Kulové uzávěry umožňují údržbu čerpadla, okruhu zdroje tepla a uživatelského okruhu, aniž by celý systém zůstal mimo provoz. Dva teploměry ukazují teplotu otopné vody na přívodním a vratném potrubí a mají kontrolní funkci. Integrovaný zpětný ventil zabraňuje nežádoucímu oběhu a může být vyřazen z provozu při plnění systému. Izolace zabraňuje tepelným ztrátám na modulu.

Modul PAW.HeatBloC K32 je navržen tak, že může být namontován přímo na PAW modulární rozdělovač nebo nástěnný držák s montážní základnou a závitovým připojením. Pomocí adaptérů může být modul PAW.HeatBloC K32 také nainstalován na rozdělovače s jinými rozměry.

7) Popis komponentů:

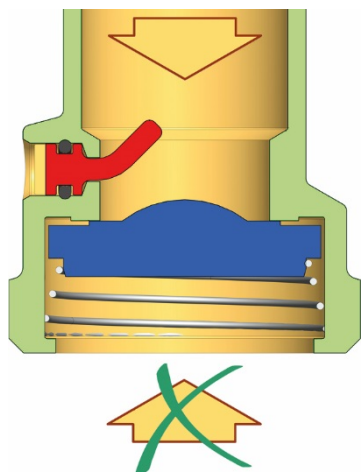


- A-1 Přívod (uživatelský okruh)
- A-2 Celokovový teploměr s ponornou jímkou integrovanou do kulového uzávěru
- B Oběhové čerpadlo
- C 3cestný směšovací ventil se servopohonem
- C-1 Přívod (zdroj)
- C-2 Zpátečka (zdroj)
- D-1 Zpětný ventil (může být otevřen)
- D Zpětné potrubí
- E Designová tepelná izolace
- F-2 Celokovový teploměr s ponornou jímkou integrovanou do kulového uzávěru
- F-1 Zpátečka (uživatelský okruh)

Zpětný ventil

Modul PAW.HeatBloC je vybaven zpětným ventilem (D-1) instalovaným na zpětném potrubí. Tento zpětný ventil může být otevřen manuálně.

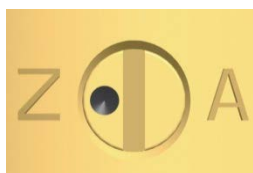
Provoz



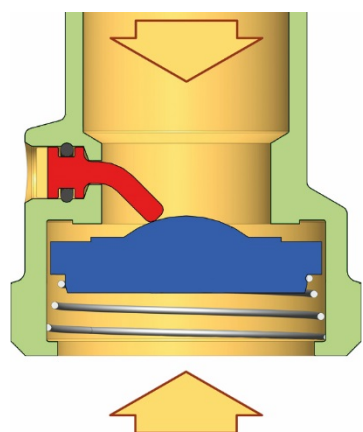
Během provozu musí značka směřovat na „Z“ (zavřeno).

→ Zpětný ventil je uzavřen.

→ Průtok pouze ve směru šípky.



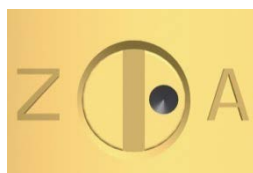
Napouštění, vypouštění, odvzdušnění



Při napouštění, vypouštění a odvzdušňování musí značka směřovat na „A“ (otevřeno).

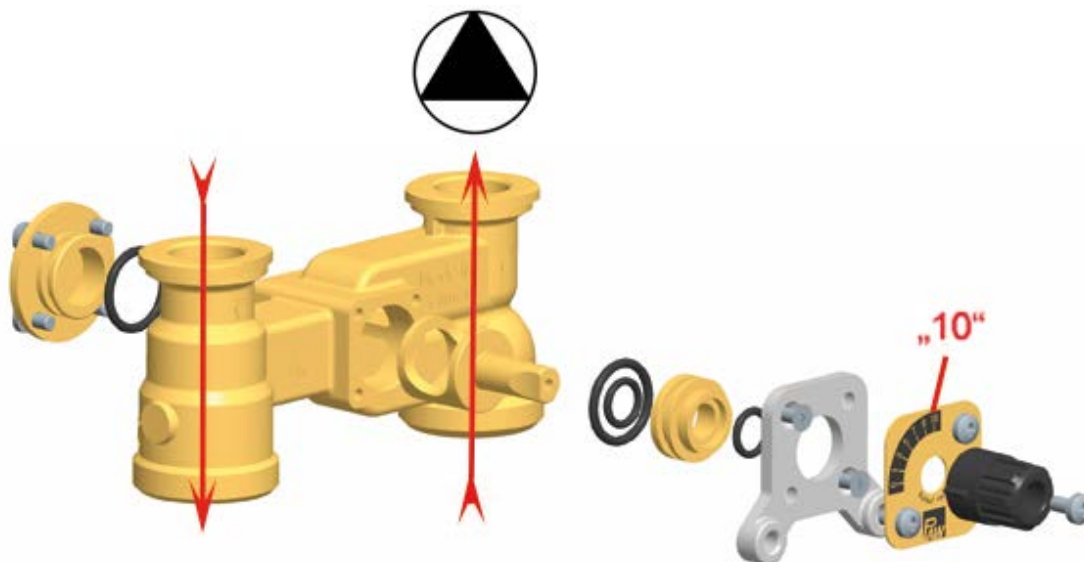
→ Zpětný ventil je otevřen.

→ Průtok v obou směrech.

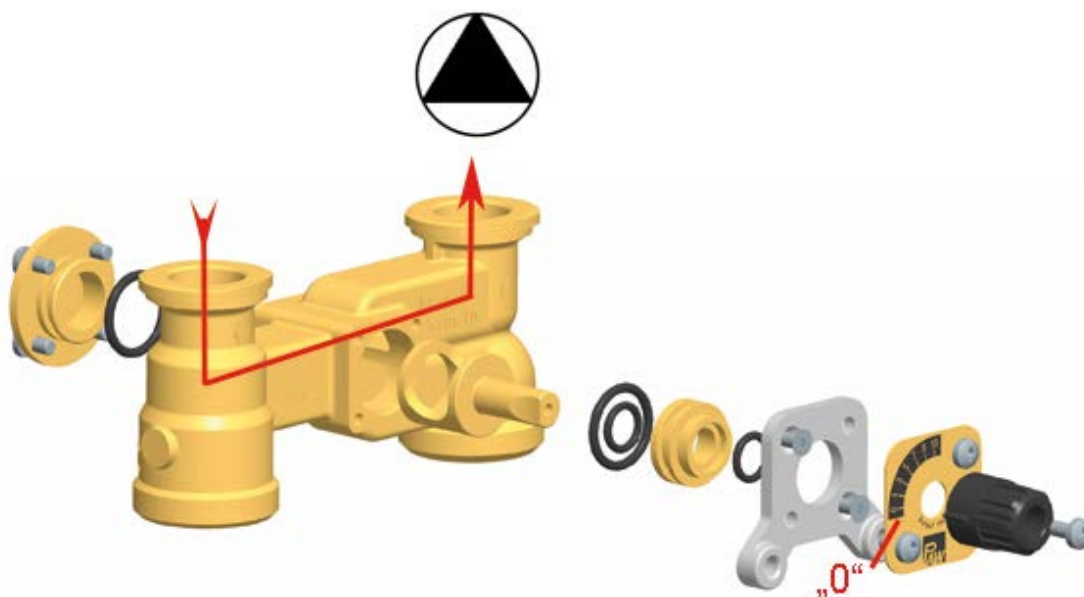


3cestný směšovací ventil

Třícestný směšovací ventil (C) řízený elektrickým servopohonem přizpůsobuje teplotu uživatelského (sekundárního) okruhu na požadovanou hodnotu na základě teplotního čidla a regulátoru.



Pozice 10: průtok bez směšování, teplota přívodu sekundárního okruhu = teplota přívodu primárního okruhu



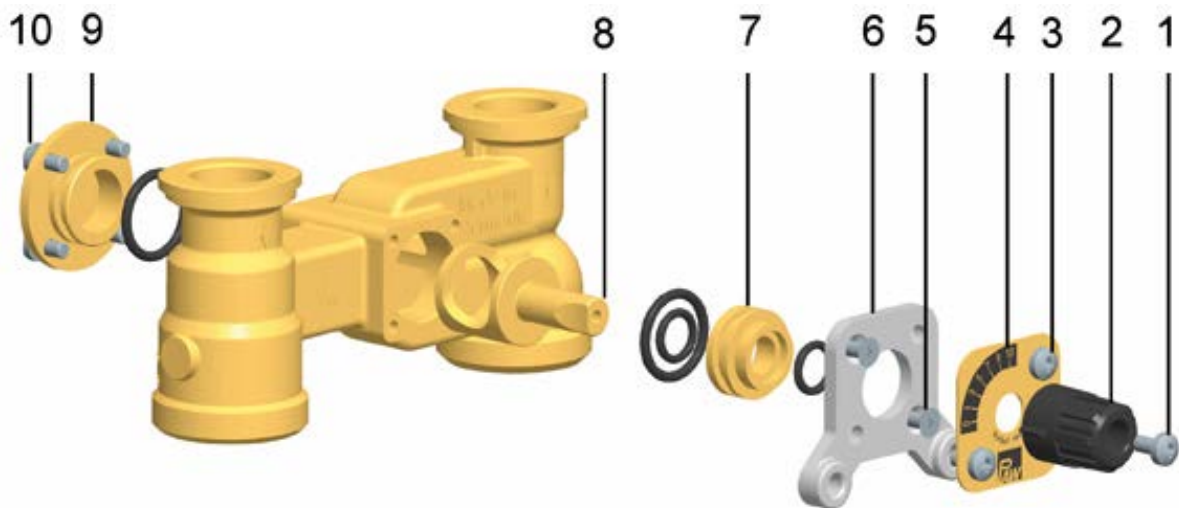
Pozice 0: 100 % směšování, teplota přívodu sekundárního okruhu = teplota zpátečky sekundárního okruhu

Změna přívodního potrubí (odborník)

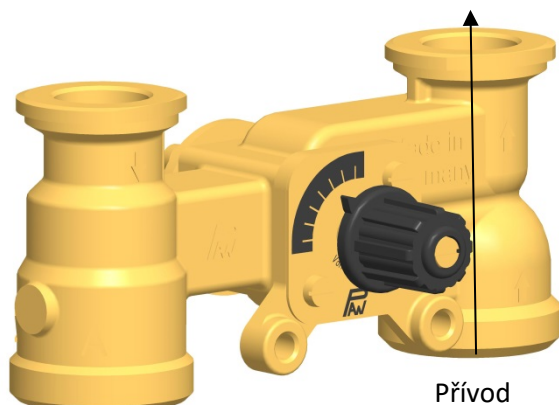
Demontáž směšovacího ventilu

1. Vyjměte tahem směrem k sobě teploměry z jímek kulových uzávěrů (A-2, F-2) a sejměte přední část izolace.
2. Vyjměte kotlový modul ze zadní části izolace.
3. Odmontujte směšovací ventil (C).

Funkční otočení směšovacího ventilu

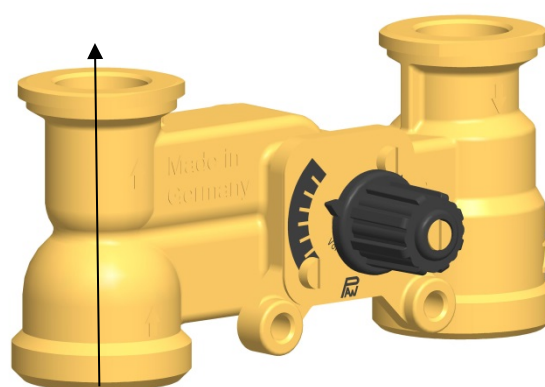


1. Odšroubujte šroub (1).
2. Vyjměte otočný prvek (2) z hřídele ventilu.
3. Odšroubujte oba šrouby (3).
4. Sejměte krycí štítek se stupnicí (4).
5. Odšroubujte oba šrouby (5).
6. Vyjměte přední kryt (6).
7. Vyjměte těsnicí vložku (7) a hřídel ventilu (8) z tělesa směšovacího ventilu
8. Odšroubujte šrouby (10) na zadní straně směšovacího ventilu.
9. Vyjměte kryt (9) ze zadní strany a upevněte je z druhé strany směšovacího ventilu pomocí šroubů (10).
10. Vložte těsnicí vložku (7) a hřídel ventilu (8) do otvoru směšovacího ventilu.
11. Upevněte přední kryt (6) pomocí šroubů (5).



Přívod

Směšovací ventil s přívodem vpravo



Přívod

Směšovací ventil s přívodem vlevo

12. Otočte krycí štítek se stupnicí (4) tak, že označení PAW je na spodní části a stupnice je umístěna, jak můžete vidět na obrázku nahoře.
13. Upevněte krycí štítek se stupnicí (4) pomocí šroubů (3).
14. Vložte otočný prvek (2) na hřídel ventilu.
15. Upevněte otočný prvek (2) na ventil (8) pomocí šroubu (1).

Úprava a uvedení kotlového modulu PAW.HeatBloC do provozu

1. Zaměňte zpětné potrubí (D), přívodní potrubí a čerpadlo (B).

POZOR! Dodržujte směr proudění!

Otočte přední část čerpadla tak, že svorkovnice směřuje nahoru nebo do středu kotlového modulu.

2. Odmontujte a zaměňte kulové uzávěry.
3. Namontujte kotlový modul a připojte ho k systému.
4. Před uvedením do provozu zkontrolujte všechny spojovací matice, a v případě potřeby je dotáhněte.
5. Po tlakové zkoušce namontujte tepelnou izolaci.
6. Namontujte teploměry do jímek kulových uzávěrů (A-2, F-2).

Čerpadlo (odborník)

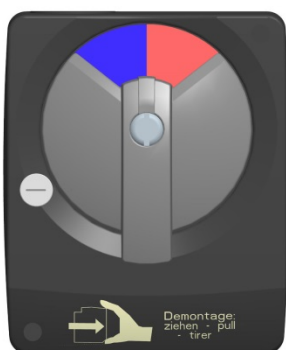
Čerpadlo může být zcela odstaveno, vyměněno či na něm provedena údržba bez nutnosti vypouštění otopného systému.

Odstavení čerpadla

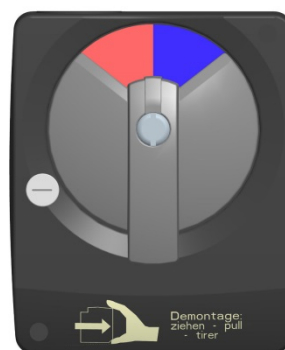
1. Uzavřete kulové uzávěry na přívodu a zpátečce (A-2, F-2).
2. Sejměte servopohon ze směšovacího ventilu.
3. Otočte otočným prvkem na směšovacím ventilu tak, aby černý ukazatel směřoval na „VL zu“ (průtok uzavřen). Směšovací ventil je nyní uzavřen.

Servopohon

Servopohon PAW SR5 pro ekvitermní ovládání je součástí dodávky. Pro směšovací ventily s přívodem na levé straně musí být stupnice otočena o 180°.



Pro směšovací ventily s přívodem vpravo

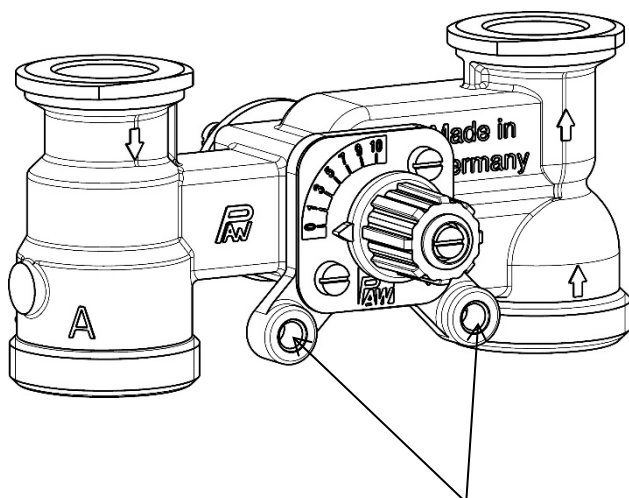


Pro směšovací ventily s přívodem vlevo



Montáž servopohonu na směšovací ventil s přívodem vpravo:

1. Otočný prvek směšovacího ventilu přestavte do pozice 0.
2. Otočením voličního prvku nastavte servopohon do manuálního režimu.
3. Otočte ovládací páčku servopohonu doleva do pozice zobrazené na obrázku.
4. Nasad'te servopohon na otočný prvek směšovacího ventilu a na dva dorazové šrouby.
5. Nastavte servopohon do automatického režimu.



Upevňovací šrouby s maticí



8) Montáž a instalace (odborník):

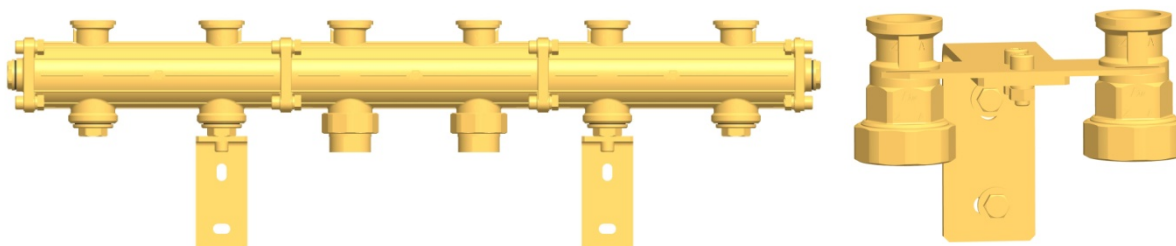
Kotlový modul PAW.HeatBloC K32 musí být instalován na PAW modulární rozdělovač nebo sadu nástěnného držáku s montážní základnou a závitovým připojením. Modulární rozdělovač a nástěnný držák s montážní základnou nejsou součástí dodávky této sestavy (nutno objednat samostatně).

UPOZORNĚNÍ

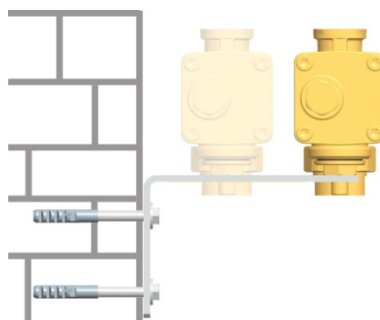
Nebezpečí poškození majetku!

Místo instalace musí být suché, dostatečně pevné pro zatížení hmotností sestavy a chráněné před mrazem, aby nedošlo k poškození materiálu sestavy.

Instalace modulárního rozdělovače / nástěnného držáku s montážní základnou



Namontujte modulární rozdělovač nebo nástěnný držák s montážní základnou, jak je popsáno v samostatném návodu k jednotlivým komponentům.



Pokud je to možné, zvolte co možná největší vzdálenost od stěny. Tímto způsobem je snazší namontovat tepelnou izolaci modulárního rozdělovače.

9) Instalace a uvedení sestavy PAW.HeatBloC do provozu:

Možnost jednoduchého připojení samostatně nebo přes modulární horizontální rozdělovač PAW.MV 32.

Vaianta 1:

Připojení na PAW
modulární rozdělovač



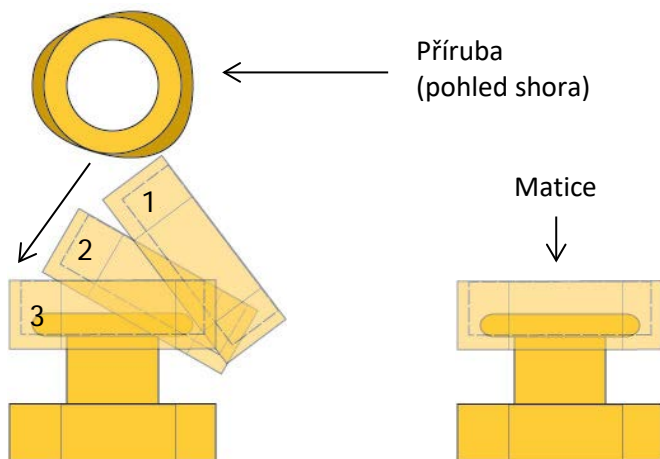
Varianta 2:

Připojení na montážní základnu
se závitovými spojkami



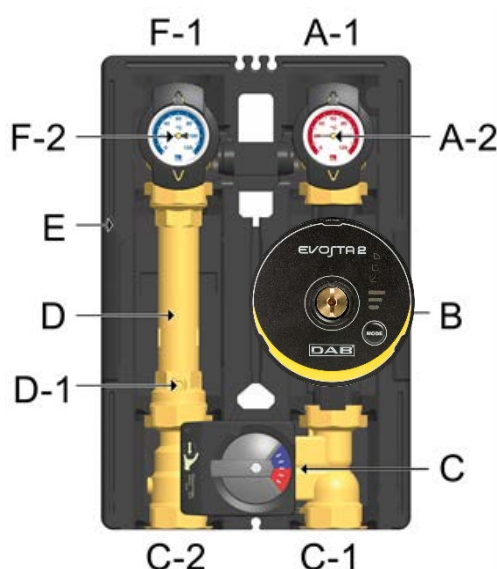
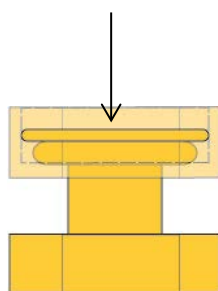
Varianta 3: Připojení nástěnným držákem





Příruba (pohled ze strany)

Těsnicí podložka



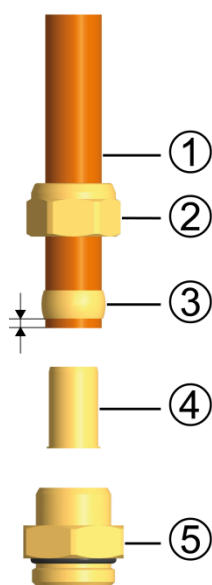
1. Vyjměte teploměry z jímek kulových uzávěrů (A-2, F-2) a sejměte přední část izolace modulu PAW.HeatBloC.
2. Odstraňte izolační díl nad vratnou trubkou (D)
3. Odšroubujte matice na spodních připojeních modulu PAW.HeatBloC a vyjměte těsnicí podložky.

Pokud bude modul připojen na modulární rozdělovač nebo přechodové šroubení.

4. Nasad'te tyto dvě matice přes příruby (viz obrázek).
5. Vložte těsnicí podložky do matic.
6. Umístěte modul PAW.HeatBloC na tyto matice.
7. Utáhněte matice. Ujistěte se, že se matice nezablokovaly a těsnicí podložky nevyklouzly ze své pozice.
8. Připojte modul PAW.HeatBloC na potrubí otopného systému. Připojení k systému musí být bez nadměrného pnutí.
9. Připojte čerpadlo.
10. Proveďte tlakovou zkoušku a zkontrolujte všechna závitová připojení.
11. Namontujte izolační díl na vratné potrubí (D)
12. Namontujte přední část izolace a teploměry (A-2, F-2).

10) Příslušenství - svěrné šroubení:

Připojení k otopnému systému může být provedeno rychle, těsně a bez sváření, pokud použijete dostupná svěrná šroubení (nutno objednat samostatně, není součástí dodávky).

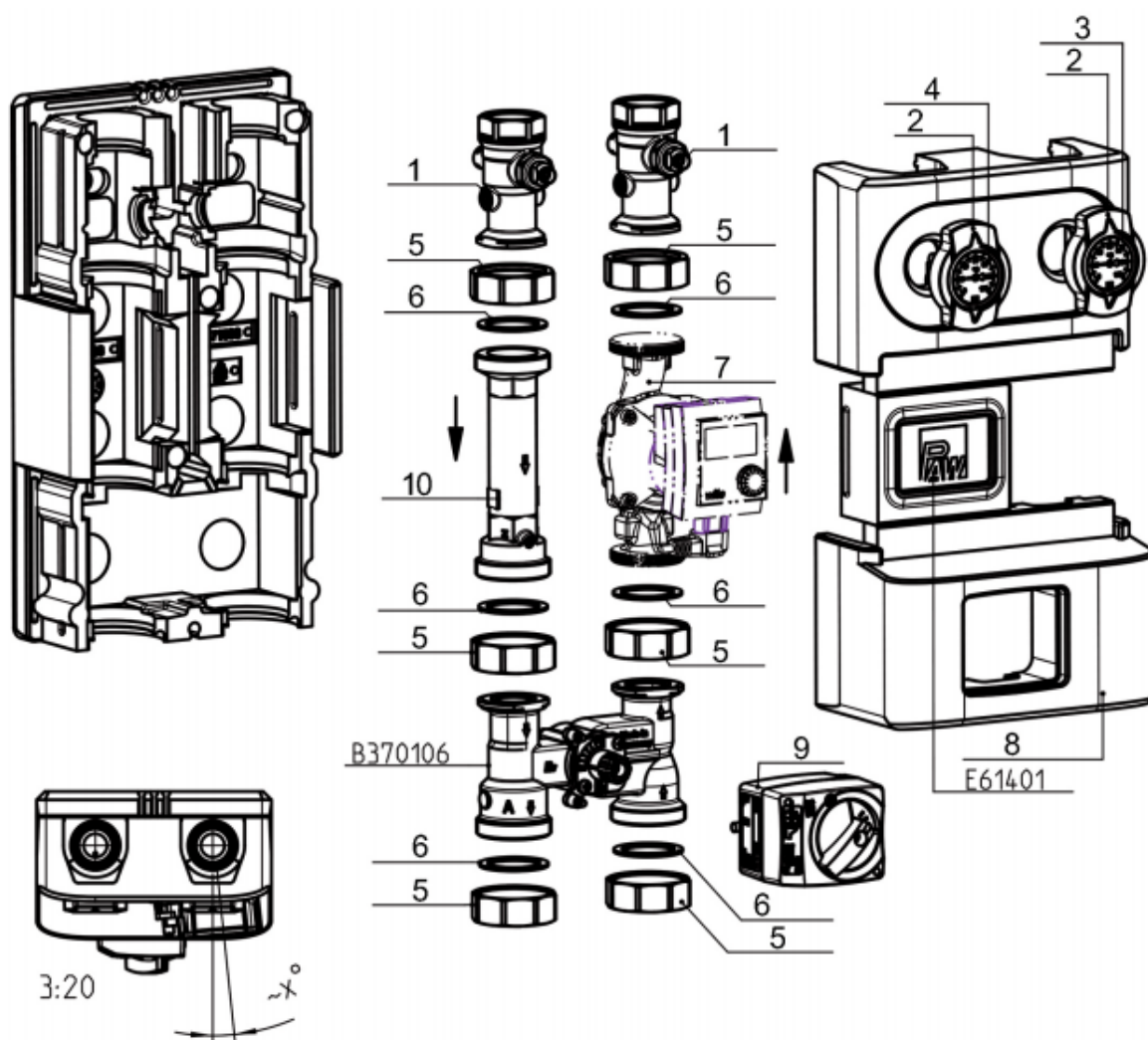


1. Nasadte připojovací matici ② a řezný kroužek ③ na měděné potrubí ①. Toto potrubí musí z řezného kroužku vyčnívat alespoň v délce 3 mm, aby byl zaručen přenos síly a těsnost.
2. Vložte do měděného potrubí opěrné pouzdro ④.
3. Vložte měděné potrubí s nasazenými komponenty ②, ③ a ④) zcela do těla svěrného šroubení ⑤.
4. Nejprve manuálně našroubujte připojovací matici ②.
5. Utáhněte připojovací matici ② otočením o jednu plnou otáčku. Zajistěte tělo svěrného šroubení ⑤ proti deformaci, abyste zamezili poškození těsnicího kroužku.

11) Rozsah dodávky (odborník):

POZNÁMKA

Reklamacce a požadavky / objednávky náhradních dílů budou zpracovávány pouze s informacemi o sériovém čísle kotlového modulu! Sériové číslo je umístěno na vratném potrubí otopného okruhu.



1	Kulový uzávěr DN 32, 5/4" F x 5/4" závit vnitřní	N00245
2	Rukojeť kulového uzávěru pro instalaci teploměru 1"	N00248
3	Teploměr s červenou stupnicí d=50 mm, 0-120 °C	N00242
4	Teploměr s modrou stupnicí d=50 mm, 0-120 °C	N00243
5	Převlečná matice G 2"	2156
6	Ploché těsnění 5/4" pro závitové připojení 2" převlečnou maticí	N00133
7	Oběhové čerpadlo	
8	Tepelná izolace HeatBloc DN 32	N00027
9	Servopohon 5 Nm, 230 V, 50 Hz	705001
10	Mosazná trubka DN 32, 2 x 2" vnější závit, 180 mm, se zpětným ventilem	N00139
	Set těsnění pro směšovací ventil	41013

12) Technické parametry:

Typ	PAW.K 32–DN 32
Maximální výkon při ΔT 20 K	do 51 kW
Maximální průtok	2200 l/hod
Maximální provozní tlak	6 bar
Maximální provozní teplota	+110 °C
Nominální rozměr	DN 32
Jmenovitý průtok	Kvs 9,6
Otevírací přetlak zpětného ventilu na vratném potrubí	1 x 200 mm vodního sloupce
Teplotní rozsah teploměrů	0 °C až +120 °C
Připojení zdroje (vstup)	2" vnější závit pro připojení převlečnou maticí
Připojení otopného systému (výstup)	5/4" vnitřní závit
Směšovací ventil	3cestný
Servopohon	PAW.SR5, 230 V/50 Hz, krouticí moment 5 Nm
Montážní délka	400 mm
Výška izolace	441 mm
Šířka	250 mm
Osová vzdálenost připojení	125 mm
Materiál	mosaz
Těsnění	EPDM
Materiál izolace	EPP (extrudovaný polypropylen)
Oběhové čerpadlo DAB.EVOPLUS 60/180 XM	39052MEP6
Oběhové čerpadlo DAB.EVOSTA 3 60/180 X	39052MEV6
Oběhové čerpadlo Grundfos Alpha2.1 32-60	39052MGH6
Oběhové čerpadlo Grundfos UPM3 Auto L 32-70	39052MGM6
Bez oběhového čerpadla	39052M

13) Poznámka:

POZOR

- **Před každým zprovozněním otopného systému, zejména při kombinaci podlahového a radiátorového vytápění, důrazně upozorňujeme na výplach celého systému dle návodu výrobce. Doporučujeme ošetření otopného systému přípravkem GEL.LONG LIFE 100. Prodejce nenese zodpovědnost za funkční závady způsobené nečistotami v systému.**

14) Upozornění:

- Společnost IVAR CS spol. s r.o. si vyhrazuje právo provádět v jakémkoliv momentu a bez předchozího upozornění změny technického nebo obchodního charakteru u výrobků uvedených v tomto návodu.
- Vzhledem k dalšímu vývoji výrobků si vyhrazujeme právo provádět technické změny nebo vylepšení bez oznámení, odchylky mezi vyobrazeními výrobků jsou možné.
- Informace uvedené v tomto technickém sdělení nezbavují uživatele povinnosti dodržovat platné normativy a platné technické předpisy.
- Dokument je chráněn autorským právem. Takto založená práva, zvláště práva překladu, rozhlasového vysílání, reprodukce fotomechanikou, nebo podobnou cestou a uložení v zařízení na zpracování dat zůstávají vyhrazena.
- Za tiskové chyby nebo chybné údaje nepřebíráme žádnou zodpovědnost.