

**1) Výrobok: 2+1 RELÉOVÝ MODUL BEZDRÔTOVÝ
PRE SYSTÉMY VYKUROVANIA A CHLADENIA**

2) Typ: IVAR.DLP241M



3) Charakteristika použitia:

- Sprostredkovávajú komunikáciu medzi bezdrôtovým prijímačom (ktorý prijíma signály bezdrôtových termostátov v jednotlivých miestnostiach) a elektrotermickými hlavícami (IVAR.TE3040 bez prúdu ZATVORENÉ i bez prúdu OTVORENÉ ovládajúcimi jednotlivé okruhy podlahového vykurovania) a obehovým čerpadlom, prípadne zdrojom tepla
- Indikácia kvality rádiovkej komunikácie pre každý kanál
- Pohotovostný režim a vstupy pre prepínanie Vykurovanie / Chladenie
- Prídavný výstup pre čerpadlo alebo kotol
- Regulácia so zníženou teplotou (ekonomický režim)
- Možnosť sériového pripojenia k 8kanálovému reléovému modulu
- 230 V~ zdroj energie s možnosťou napájania servopohonov pri rôznom napätí

4) Tabuľka s objednávacími kódmi a základnými údajmi:

KÓD	TYP	ŠPECIFIKÁCIA	NAPÁJANIE
DLP241M	IVAR.DLP	2 výstupy + 1 ovládanie	24 V / 230 V

5) Popis zariadenia:

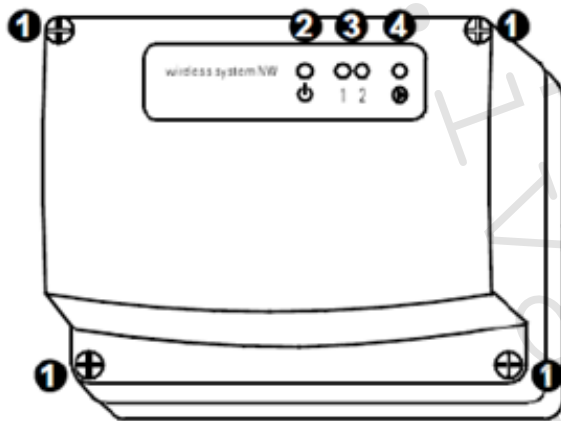
Jedná sa o reléový modul navrhnutý k riadeniu akčných členov (presnejšie povedané, elektrotermických hlavíc alebo obehových čerpadiel) cez rádiovú komunikáciu vo vykurovacom/chladiacom systéme doma alebo v kancelárii. Je vybavený 2 nezávislými kanálmi, pričom každý z týchto kanálov môže byť priradený k nezávislému bezdrôtovému termostatu. Tento systém je bezpochyby tým najlepším riešením pre všetky budovy, kde nie je možné viesť klasické vodiče medzi termostatmi a zdrojom tepla/chladenia umiestneným v technickej miestnosti.

6) Prevádzka:

Každý vysielateľ termostatu vysielá podľa potrieb vykurovania alebo chladenia v miestnosti, v ktorej je termostat umiestnený, a taktiež podľa svojho nastavenia, rádiové signály vlastnou vstavanou anténou. Tieto rádiové signály sú prijímané prijímačom nainštalovaným na vhodnom mieste v blízkosti kotla alebo chladiaceho zariadenia. Prijímač odosiela prijaté údaje dátovým káblom do reléového modulu, ktorý zapne alebo vypne príslušné pohony podľa potrieb regulácie. Každý reléový výstup môže byť pripojený k ventilu, ktorý reguluje prietok vykurovacej/ chladiacej vody v príslušnej vykurovacej/ chladiacej sústave. Okrem týchto kanálových výstupov je zariadenie vybavené „prídavným“ výstupom, ktorý je aktivovaný vždy, ak je zopnutý aspoň jeden z výstupov servopohonu (kanály 1-2). Počas prevádzky jednotka DLP 241 M neustále monitoruje stav každého kanálu tak, aby rozpoznala možnú poruchu vysielajúceho termostatu.

MECHANICKÝ POPIS:

Na prednom paneli zariadenia sú 4 LED kontrolky, zobrazené na Obr. 1:



Obr. 1: Vnější vzhled

LED napájanie "⏻" (2 na obrázku 1).

Zelená LED napájania, označená symbolom "⏻" môže stále svietiť alebo blikať:

Rozsvietená zelená LED: zariadenie je napájané.

Blikajúca zelená LED: problém v komunikácii s prijímačom alebo s ďalšími modulmi pripojenými sériovo (napr. môže byť problém s pripojením dátového káblu).

LED stavu výstupov servopohonu „1-2“ (3 na obr. 1).

Sú tu 4 kontrolky stavu, každá z nich zodpovedá jednému kanálu, a môžu svietiť zelenou, žltou alebo červenou. Každá LED poskytuje informáciu o výstupe a bezdrôtovom riadiacom termostate každého kanálu.

Prídavný výstup on/off LED "⏻" (4 na obr. 1):

Žltá LED, označená symbolom "⏻", signalizuje stav prídavného výstupného relé.

- LED svieti: prídavný výstup je zopnutý (zariadenie – obehové čerpadlo alebo kotol) pripojené k tomuto reléovému modulu je spustené).
- LED zhasnutá: prídavný výstup je vypnutý.

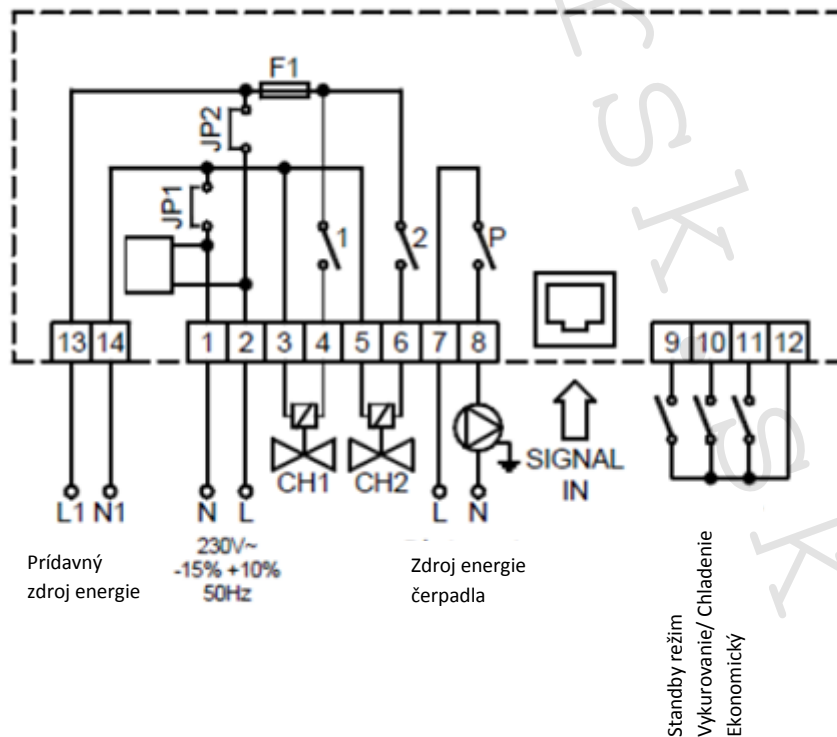
7) Technické charakteristiky:

Napájanie:	230 V -15% až +10% 50 Hz
Príkon:	4 VA
Prúd na svorkách:	
Výstupy servopohonov:	2 x 3A@250 V~, napät'ové kontakty, max. prúd: 6 A
Prídavný výstup:	3A@250V~, beznapät'ový
Poistka zdroja elektroniky:	samočinná tepelná
Poistka akčných členov:	2 A pomalá
Rozsah ekonomického režimu:	0,0 ... 7,0 °C
Oneskorenie prídavného výstupu:	0 ... 7 min.
Nemrznúca teplota:	6,0 °C
Hysterézia regulácie:	0,3 °C
Stupeň krytia:	IP 30
Prevádzkovo teplotný rozsah:	0 °C ... 40 °C
Teplota skladovania:	-10 °C až +50 °C
Rozsah vlhkosti:	20 až 80% rH (bez kondenzácie)
Kryt: Materiál:	plast ABS V0, samozhášací
Farba:	signálna biela (RAL 9003)
Rozmery:	130 x 100 x 60 mm (Š x V x H)
Hmotnosť:	~570 g

Prehlásenie o zhode:

EMC normy: EN-55014-2 (1997)
 EN-55014-1 (2000)
 EN-60730-1 (1996)

8) Schéma el. zapojenia:



9) Upozornenie:

- Spoločnosť IVAR CS spol. s r.o. si vyhradzuje právo vykonávať v akomkoľvek momente a bez predchádzajúceho upozornenia zmeny technického alebo obchodného charakteru pri výrobkoch uvedených v tomto technickom liste.
- Vzhľadom k ďalšiemu vývoju výrobkov si vyhradzuje právo vykonávať technické zmeny alebo vylepšenia bez oznámenia, odchýlky medzi vyobrazeniami výrobkov sú možné.
- Informácie uvedené v tomto technickom vyhotovení nezbavujú užívateľa povinnosti dodržiavať platné normatívy a platné technické predpisy.
- Dokument je chránený autorským právom. Takto založené práva, obzvlášť práva prekladu, rozhlasového vysielania, reprodukcia fotomechanikou, alebo podobnou cestou a uloženie v zariadení na spracovanie údajov zostávajú vyhradené.
- Za tlačové chyby alebo chybné údaje nepreberáme žiadnu zodpovednosť.

**LIKVIDÁCIA ELEKTRICKÝCH A ELEKTRONICKÝCH ZARIADENÍ**

sa riadi zákonom

79/2015 Z. z. o odpadoch.

**Tento symbol označuje, že s výrobkom nemá byť manipulované ako s domovým odpadom.
Výrobok by mal byť predaný na zberné miesto, určené pre takéto elektrické zariadenie.**