

1) Výrobok: VÝVOD VZDUCHU 90°

2) Typ: IVAR.AIRT V901



3) Charakteristika použitia:

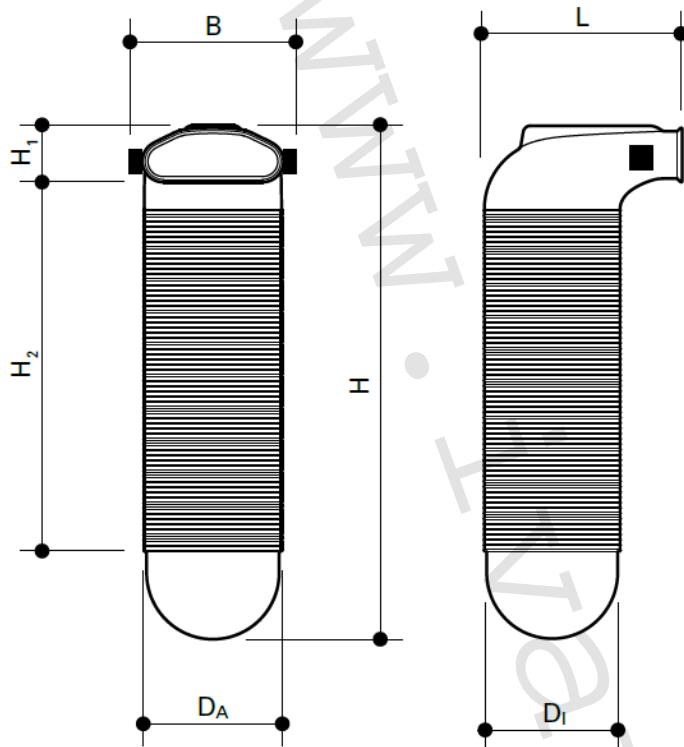
Teleso 90° vývodu pre pripojenie k ventilu. Je možné použiť univerzálne pre prívodný vzduch alebo odpadový vzduch. K dispozícii sú voliteľné filtre pre odpadový vzduch. Možnosť inštalácie do stien, podláh alebo stropov. Je možné montovať s použitím upevňovacích úchyto.

4) Tabuľka s objednávacími kódmi a základnými údajmi:

KÓD	TYP	ROZMERY	MATERIÁL	JEDN. BAL. (ks)	HMOTNOSŤ (kg/ks)
78313280	IVAR.AIRT V901	132 × 52 mm	PE-HD	1	0,42

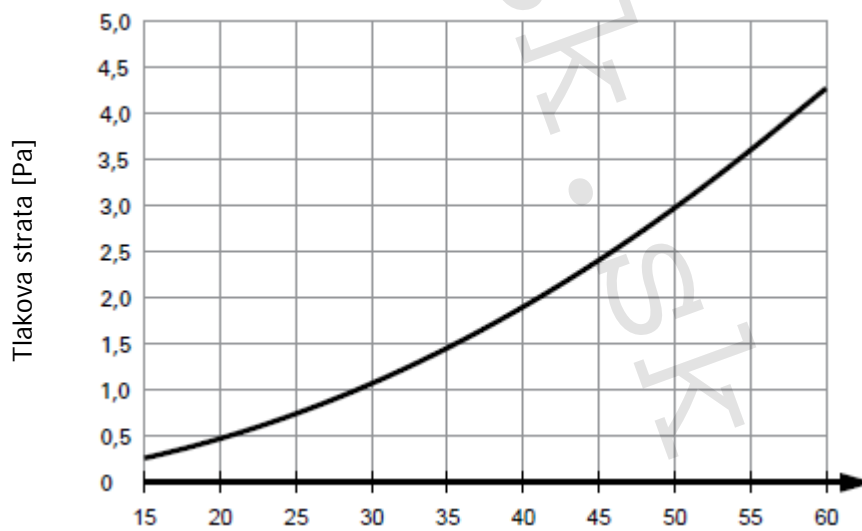
profi-air tunnel vývod 90°, pre ventil Ø125 mm

5) Technické nákresy a rozmery:



78313280	
DA	133
DI	125
L	189
B	160
H/H₁/H₂	483/52/345
Údaje sú uvedené v mm	

6) Graf závislosti tlakovej straty potrubia na prietoku vzduchu:



Množstvo (objem) vzduchu [m³/h]

*Vrátane profi-air tesniaceho a pripojovacieho prvku, kód č. 78313210

7) Upozornenie:

- Spoločnosť IVAR CS spol. s r.o. si vyhradzuje právo vykonávať v akomkoľvek momente a bez predchádzajúceho upozornenia zmeny technického alebo obchodného charakteru pri výrobkoch uvedených v tomto technickom liste.
- Vzhľadom k ďalšiemu vývoju výrobkov si vyhradzuje právo vykonávať technické zmeny alebo vylepšenia bez oznámenia, odchýlky medzi vyobrazenými výrobkami sú možné.
- Informácie uvedené v tomto technickom oznámení nezbavujú užívateľa povinnosti dodržiavať platné normatívy a platné technické predpisy.
- Dokument je chránený autorským právom. Takto založené práva, obzvlášť práva prekladu, rozhlasového vysielania, reprodukcie fotomechanikou, alebo podobnou cestou a uloženie v zariadeniach na spracovanie údajov zostávajú vyhradené.
- Za tlačové chyby alebo chybné údaje nepreberáme žiadnu zodpovednosť.