

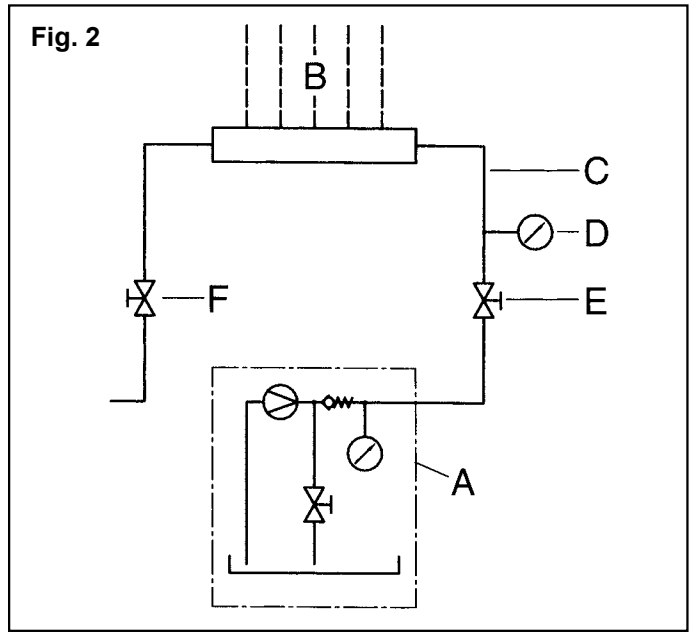
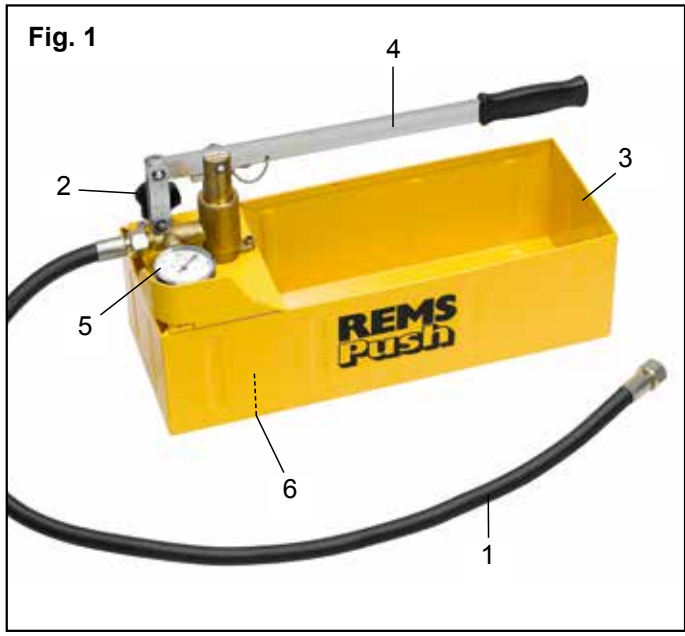
REMS Push REMS Push INOX



deu	Betriebsanleitung	3
eng	Instruction Manual	5
fra	Notice d'utilisation	7
ita	Istruzioni d'uso	9
spa	Instrucciones de servicio	11
nld	Handleiding	13
swe	Bruksanvisning	15
nno	Bruksanvisning	17
dan	Brugsanvisning	19
fin	Käyttöohje	21
por	Manual de instruções	23
pol	Instrukcja obsługi	25
ces	Návod k použití	27
slk	Návod na obsluhu	29
hun	Kezelési utasítás	31
hrv	Upute za rad	33
srp	Uputstvo za rad	33
slv	Navodilo za uporabo	35
ron	Manual de utilizare	37
rus	Руководство по эксплуатации	39
ell	Οδηγίες χρήσης	41
tur	Kullanım kılavuzu	43
bul	Ръководство за експлоатация	45
lit	Naudojimo instrukcija	47
lav	Lietošanas instrukcija	48
est	Kasutusjuhend	50

REMS GmbH & Co KG
Maschinen- und Werkzeugfabrik
Stuttgarter Straße 83
D-71332 Waiblingen
Telefon +49 7151 1707-0
Telefax +49 7151 1707-110
www.rems.de





Překlad originálu návodu k použití

Obr. 1–2

1 Vysokotlaká hadice	A Ruční tlaková zkušební pumpa
2 Zpětný ventil	B Instalovaná vedení
3 Zásobník / zásobník INOX	C Připojovací vedení
4 Páka pumpy	D Manometr
5 Manometr	E Uzavírací ventil
6 Filtř sání	F Uzavírací ventil před instalovaným potrubím

Všeobecné bezpečnostní pokyny

UPOZORNĚNÍ

Přečtěte si všechny bezpečnostní pokyny, nařízení, ilustrace a technické údaje, které jsou součástí tohoto přístroje. Nedostatků při dodržování následujících pokynů mohou způsobit těžká zranění.

Všechna bezpečnostní upozornění a pokyny uchovejte pro budoucí použití.

Používejte nářadí pouze určeným způsobem. Dodržujte přitom všeobecné bezpečnostní předpisy a předpisy o ochraně zdraví.

- Udržujte pořádek na pracovišti.** Nepořádek na pracovišti může způsobit nehodu.
- Používejte správné nástroje.** Nepoužívejte pro těžké práce málo výkonné nástroje. Nepoužívejte nástroje k účelu, ke kterému nejsou určeny.
- Zkontrolujte nástroj, zda není poškozený.** Před každým použitím nástroje musíte lehce poškozené součásti pečlivě zkontrolovat, zda spolehlivě a řádně plní funkci. Zkontrolujte pohyblivé součásti, zda bezvadně fungují, nevážnou nebo nejsou poškozené. Veškeré součásti musí být správně namontované a musí být splněny všechny podmínky, aby byl zaručen bezvadný provoz nástroje. Poškozené součásti musí být odborně opraveny nebo vyměněny autorizovanou osobou, pokud v návodu k obsluze není uvedeno jinak.
- Buďte pozorní.** Dávejte pozor na to, co děláte. Při práci přemýšlejte.
- Nepřetěžujte nástroje.** Lépe a bezpečněji pracují v uvedeném pracovním rozsahu. Opatřené nástroje včas vyměňte.
- Noste vhodný pracovní oděv.** Nenoste volný oděv nebo šperky, mohlo by dojít k zachycení pohyblivými součástmi. Při práci venku doporučujeme gumové rukavice a obuv s protiskluzovou podrážkou. Pokud máte dlouhé vlasy, noste sítku.
- Používejte osobní ochranné pomůcky.** Noste ochranné brýle. Noste ochranné rukavice.
- Vyhnete se nenormálnímu držení těla.** Stůjte bezpečně a vždy udržte rovnováhu.
- Pečlivě udržujte své nástroje.** Udržujte nástroje v čistotě, abyste mohli lépe a bezpečněji pracovat. Dodržujte předpisy o údržbě a pokyny. Všechny rukojeti musí být suché a vyčištěné od tuku a oleje.
- Vezměte v úvahu okolní podmínky.** Nevystavujte nástroje dešti. Zajistěte dobré osvětlení.
- Ostatní osoby se musí zdržovat v bezpečné vzdálenosti.** Nenechte ostatní osoby dotýkat se vašeho nástroje. Ostatní osoby, zejména děti, se musí zdržovat v bezpečné vzdálenosti.
- Pro vaši osobní bezpečnost a řádnou funkci nástroje používejte pouze originální příslušenství a originální náhradní díly.** Použití jiných nasazovacích nástrojů a jiného příslušenství může znamenat nebezpečí zranění.
- Nechte svůj nástroj opravit autorizovanou osobou.** Tento nástroj odpovídá příslušným bezpečnostním ustanovením. Opravy smí provádět pouze autorizovaná nebo poučená osoba za použití originálních náhradních dílů. Jinak může dojít k nehodám uživatele. Z bezpečnostních důvodů není dovoleno na nástroji provádět jakékoli svévolné změny.

Bezpečnostní pokyny pro ruční zkušební tlakovou pumpu

UPOZORNĚNÍ

Přečtěte si všechny bezpečnostní pokyny, nařízení, ilustrace a technické údaje, které jsou součástí tohoto přístroje. Nedostatků při dodržování následujících pokynů mohou způsobit těžká zranění.

Všechna bezpečnostní upozornění a pokyny uchovejte pro budoucí použití.

- Nepoužívejte přístroj, pokud je poškozený. Hrozí nebezpečí úrazu.
- Pomocí přístroje můžete vytvořit velmi vysoký tlak až 6 MPa (60 bar, 870 psi). Proto buďte obzvláště opatrní. Během práce s přístrojem se musí třetí osoby zdržovat mimo pracovní prostor.
- Před každým použitím přezkoušejte, zda nejsou vysokotlaké hadice poškozené. Poškozené vysokotlaké hadice mohou prasknout a způsobit zranění.
- Pro elektrický přístroj používejte pouze originální vysokotlaké hadice, armatury a spojky. Tím je zaručena bezpečnost přístroje.
- Přístroj musí během provozu stát ve vodorovné poloze na rovné ploše. V případě provozu na šikmé, nerovné ploše může kapalina vytéci z nádrže (3), příp. se přístroj může převrátit.
- Nečerpejte přístrojem žádné hořlavé nebo výbušné kapaliny, např. benzín, olej, alkohol, rozpouštědla. Výpary nebo kapaliny se mohou vznítit nebo vybuchnout.
- Chraňte přístroj před mrazem. Přístroj se může poškodit.
- Přístroj nepřetěžujte. Následkem přetížení může dojít k poškození přístroje. Hrozí nebezpečí zranění.
- Děti a osoby, které na základě svých fyzických, smyslových či duševních schopností nebo své ne zkušenosti či nevědomosti nejsou s to tento přístroj bezpečně obsluhovat, ho nesmějí používat bez dozoru nebo pokynů odpo-

vědné osoby. V opačném případě vzniká nebezpečí chybné obsluhy a zranění.

- Předávejte přístroj pouze poučeným osobám.** Mladiství směji s přístrojem pracovat pouze v případě, že dosáhli věku 16 let a pokud je to potřebné v rámci jejich výcviku a děje se tak pod dohledem odborníka.

Vysvětlení symbolů

UPOZORNĚNÍ Nebezpečí s nízkým stupněm rizika, které by při nerespektování mohlo mít za následek lehká zranění (vratná).

OZNÁMENÍ Věcné škody, žádné bezpečnostní upozornění! Žádné nebezpečí zranění.



Před použitím čtěte návod k použití



Ekologická likvidace



Značka shody CE

1. Technická data

Použití odpovídající určení

UPOZORNĚNÍ

REMS Push a REMS Push INOX používejte ke zkouškám tlaku a těsnosti potrubních systémů a nádrží. Všechna další použití neodpovídají určení, a jsou proto nepřipustná.

OZNÁMENÍ

K přiměřenému použití patří také respektování a dodržování platných národních bezpečnostních ustanovení, předpisů a upozornění příslušných pro dané místo.

1.1. Rozsah dodávky

Ruční zkušební tlaková pumpa, vysokotlaká hadice, návod k použití.

1.2. Objednací čísla

REMS Push	115000
REMS Push INOX	115001
Připojovací kus s manometrem a uzavíracím ventilem	115110
Manometr s jemnou stupnicí	115045
REMS CleanM	140119

1.3. Pracovní rozsah / rozměry / hmotnost

Obsah zásobníku	12 l
Zkušební a tlakový rozsah	p ≤ 6 MPa / 60 bar / 870 psi
Hodnota pH tekutin	7–12
Teplota kapalin	≤ 60 °C
Viskozita tekutin	≤ 1,5 mPa.s
Rozměry REMS Push, REMS Push INOX	500 × 190 × 280 mm
Hmotnost REMS Push, REMS Push INOX	6,9 kg
Přípojka hadice	1/2"

2. Uvedení do provozu a provoz

UPOZORNĚNÍ

V případě netěsnosti může pod tlakem unikat médium. Během tlakové zkoušky zajistěte okolí proti přístupu nepovolaných osob.

Ruční tlaková zkušební pumpa (A) je určena k tlakovým zkouškám a zkouškám těsnosti potrubních systémů (B). Dodržujte normu EN 806-4 a vnitrostátní předpisy. Připojte připojovací vedení (C) s manometrem (D) s předepsaným rozsahem a uzavírací ventil (E) k instalovanému potrubí. Zavřete uzavírací ventil (E) a naplňte instalované potrubí. K instalovanému potrubí připojte vysokotlakou hadici (1) ruční tlakové zkušební pumpy (hadicová přípojka 1/2"). Otevřete zpětný ventil (2) a uzavírací ventil (E) a naplňte zásobník (3). Zavřete zpětný ventil. Odvzdušněte nainstalované potrubí. Zavřete uzavírací ventil před instalovaným potrubím (F). Několika zdvihy páky (4) na pumpě nastavte předepsaný, příp. požadovaný zkušební tlak. V případě většího rozdílu mezi teplotou okolí a teplotou vody musí být dodržena prodleva na vyrovnání teploty. Zavřete uzavírací ventil (E) na instalovaném potrubí. Dodržte předepsanou zkušební dobu. Po skončení tlakové zkoušky otevřete zpětný ventil (2). Odpojte vysokotlakou hadici (1) od instalovaného potrubí.

Pozor: Před odpojením vysokotlaké hadice (1) se přesvědčte, že tlak zcela poklesl. Sledujte tlak na manometru (5).

OZNÁMENÍ

Nepoužívejte ruční tlakovou zkušební pumpu bez filtru sání (6).

3. Údržba

3.1. Údržba

Občas namažte píst čerpadla. Před každým použitím přezkoušejte, zda není poškozená vysokotlaká hadice (1) a těsnění. Nepoužívejte poškozenou vysokotlakou hadici a poškozená těsnění. Pravidelně čistěte filtr sání (6). Vyměňte poškozený filtr sání. Plastové části (např. kryty, vysokotlaká hadice) čistěte pouze čističem strojů REMS CleanM (obj. č. 140119) nebo jemným mýdlem a vlhkým hadrem. Nepoužívejte čisticí prostředky pro domácnost. Ty obsahují mnoho chemikálií, které by mohly plastové části poškodit. K čištění v žádném případě nepoužívejte benzín, terpentýnový olej, ředidla nebo podobné výrobky.

3.2. Prohlídky, opravy

Tyto práce mohou provádět pouze kvalifikovaní odborníci.

4. Poruchy

4.1. Porucha: Požadovaný zkušební tlak nebyl dosažen.

Příčina:

- Filtr sání (6) je ucpaný.
- Zpětný ventil (2) nelze zavřít.
- O-kroužek na pístu pumpy je poškozený.
- Ruční zkušební tlaková pumpa nasává vzduch.
- Instalované vedení není těsné.
- Uzavírací ventil (F) není uzavřený.
- Ruční zkušební tlaková pumpa je vadná.

Náprava:

- Vyčistěte filtr sání, případně ho vyměňte.
- Vyčistěte zpětný ventil a těsnicí sedlo, případně vyměňte zpětný ventil.
- Vyměňte O-kroužek.
- Zkontrolujte množství vody/kapaliny v zásobníku (3), případně ho doplňte.
- Utěsněte instalované vedení.
- Zavřete uzavírací ventil.
- Nechte ruční tlakovou zkušební pumpu zkontrolovat/opravit autorizovanou smluvní servisní dílnou REMS.

4.2. Porucha: Zkušební tlak klesá.

Příčina:

- Uzavírací ventil (E) anebo (F) není uzavřený.
- Instalované vedení není těsné.
- Ruční zkušební tlaková pumpa je vadná.

Náprava:

- Zavřete uzavírací ventil.
- Utěsněte instalované vedení.
- Zavřete uzavírací ventil (E). Nechte ruční tlakovou zkušební pumpu zkontrolovat/opravit autorizovanou smluvní servisní dílnou REMS.

4.3. Porucha: Páka pumpy (4) stoupá nahoru.

Příčina:

- Kulička pumpy na výtlačné straně nezavírá.
- Ruční zkušební tlaková pumpa je vadná.

Náprava:

- Vyčistěte kuličku a kulové sedlo, případně vyměňte kuličku.
- Nechte ruční tlakovou zkušební pumpu zkontrolovat/opravit autorizovanou smluvní servisní dílnou REMS.

5. Likvidace

Ruční zkušební tlaková pumpa nesmí být po skončení používání likvidována s domovním odpadem. Musí být řádně zlikvidována podle zákonných předpisů.

6. Záruka výrobce

Záruční doba činí 12 měsíců od předání nového výrobku prvnímu spotřebiteli. Datum předání je třeba prokázat zasláním originálních dokladů o koupi, jež musí obsahovat datum koupě a označení výrobku. Všechny funkční vady, které se vyskytnou během doby záruky a u nichž bude prokázáno, že vznikly výrobní chybou nebo vadou materiálu, budou bezplatně odstraněny. Odstraňováním závady se záruční doba neprodlužuje ani neobnovuje. Chyby, způsobené přirozeným opotřebením, nepřiměřeným zacházením nebo špatným užitím, nerespektováním nebo porušením provozních předpisů, nevhodnými provozními prostředky, přetížením, použitím k jinému účelu, než pro jaký je výrobek určen, vlastními nebo cizími zásahy nebo z jiných důvodů, za něž REMS neručí, jsou ze záruky vyloučeny.

Záruční opravy smí být prováděny pouze k tomu autorizovanými smluvními servisními dílnami REMS. Reklamáce budou uznány jen tehdy, pokud bude výrobek bez předchozích zásahů a v nerozebraném stavu předán autorizované smluvní servisní dílně REMS. Nahrazené výrobky a díly přechází do vlastnictví firmy REMS.

Náklady na dopravu do servisu a z něj hradí spotřebitel.

Zákonná práva spotřebitele, obzvláště jeho nároky na záruku při chybách vůči prodejci, zůstávají touto zárukou nedotčena. Tato záruka výrobce platí pouze pro nové výrobky, které budou zakoupeny v Evropské unii, v Norsku nebo ve Švýcarsku a tam používány.

Pro tuto záruku platí německé právo s vyloučením Dohody Spojených národů o smlouvách o mezinárodním obchodu (CISG).

7. Seznamy dílů

Seznamy dílů viz www.rems.de → Ke stažení → Soupisy náhradních dílů.

Preklad originálneho návodu na použitie

Obr. 1–2

- | | |
|--------------------------|--|
| 1 Vysokotlaková hadica | A Ručná tlaková skúšobná pumpa |
| 2 Spätňý ventil | B Inštalované vedenie |
| 3 Zásobník/zásobník INOX | C Pripojovacie vedenie |
| 4 Páka pumpy | D Manometer |
| 5 Manometer | E Uzatvárací ventil |
| 6 Filter sania | F Uzatvárací ventil pred inštalovaným potrubím |

Všeobecné bezpečnostné pokyny

⚠ UPOZORNENIE

Prečítajte si všetky bezpečnostné pokyny, nariadenia, ilustrácie a technické údaje, ktoré sú súčasťou tohto prístroja. Nedostatky pri dodržiavaní nasledujúcich pokynov môžu spôsobiť ťažké zranenia.

Všetky bezpečnostné varovania a pokyny uschovajte pre budúce použitie.

Používajte náradie iba určeným spôsobom. Dodržujte pritom všeobecné bezpečnostné predpisy a predpisy o ochrane zdravia.

- Udržujte poriadok na pracovisku.** Neporiadok na pracovisku môže spôsobiť nehody.
- Používajte správne nástroje.** Nepoužívajte na ťažké práce málo výkonné nástroje. Nepoužívajte nástroje k účelu, ku ktorému nie sú určené.
- Skontrolujte nástroj, či nie je poškodený.** Pred každým použitím nástroja musíte ľahko poškodené súčasti starostlivo skontrolovať, či spoľahlivo a riadne plnia funkciu. Skontrolujte pohyblivé súčasti, či bezchybne fungujú, neviaznu alebo nie sú poškodené. Všetky časti musia byť správne namontované a musia byť splnené všetky podmienky, aby bola zaručená bezchybná prevádzka nástroja. Poškodené súčasti musia byť odborne opravené alebo vymenené autorizovanou osobou, ak v návode na obsluhu nie je uvedené inak.
- Buďte pozorní.** Dávajte pozor na to, čo robíte. Pri práci premýšľajte.
- Nepreťažujte nástroje.** Lepšie a bezpečnejšie pracujú v uvedenom pracovnom rozsahu. Opotrebované nástroje včas vymeňte.
- Noste vhodný pracovný odev.** Nenoste voľný odev alebo šperky, mohlo by dôjsť k zachyteniu pohyblivými súčastami. Pri práci vonku odporúčame gumené rukavice a obuv s protišmykovou podrážkou. Pokiaľ máte dlhé vlasy, noste sieťku.
- Používajte osobné ochranné pomôcky.** Noste ochranné okuliare. Noste ochranné rukavice.
- Vyhňte sa neprirodzenému držaniu tela.** Stojte bezpečne a vždy udržiavajte rovnováhu.
- Starostlivo udržiavajte svoje nástroje.** Udržiavajte nástroje v čistote, aby ste mohli lepšie a bezpečnejšie pracovať. Dodržujte predpisy o údržbe a pokyny. Všetky rukoväte musia byť suché a vyčistené od tuku a oleja.
- Vezmite do úvahy okolité podmienky.** Nevystavujte nástroje dažďu. Zaisťte dobré osvetlenie.
- Ostatné osoby sa musia zdržiavať v bezpečnej vzdialenosti.** Nenechajte ostatné osoby dotýkať sa vášho nástroja. Ostatné osoby, najmä deti, sa musia zdržiavať v bezpečnej vzdialenosti.
- Pre vašu osobnú bezpečnosť a riadnu funkciu nástroja používajte iba originálne príslušenstvo a originálne náhradné diely.** Použitie iných pracovných nástrojov náradia a iného príslušenstva môže predstavovať nebezpečenstvo poranenia.
- Nechajte svoj nástroj opraviť autorizovanou osobou.** Tento nástroj zodpovedá príslušným bezpečnostným ustanoveniam. Opravy môže vykonávať iba autorizovaná alebo poučená osoba za použitia originálnych náhradných dielov. Inak môže dôjsť k nehodám užívateľa. Z bezpečnostných dôvodov nie je dovolené na nástroj robiť akékoľvek svojvoľné zmeny.

Bezpečnostné pokyny pre ručnú skúšobnú tlakovú pumpu

⚠ UPOZORNENIE

Prečítajte si všetky bezpečnostné pokyny, nariadenia, ilustrácie a technické údaje, ktoré sú súčasťou tohto prístroja. Nedostatky pri dodržiavaní nasledujúcich pokynov môžu spôsobiť ťažké zranenia.

Všetky bezpečnostné varovania a pokyny uschovajte pre budúce použitie.

- Nepoužívajte prístroj, ak je poškodený. Hrozí nebezpečenstvo úrazu.
- Pomocou prístroja môžete vytvoriť veľmi vysoký tlak až 6 MPa (60 bar, 870 psi). Preto buďte obzvlášť opatrní. Počas práce s prístrojom sa musia tretie osoby zdržiavať mimo pracovný priestor.
- Pred každým použitím preskúšajte, či nie sú vysokotlakové hadice poškodené. Poškodené vysokotlakové hadice môžu prasknúť a spôsobiť zranenie.
- Pre elektrický prístroj používajte iba originálne vysokotlakové hadice, armatúry a spojky. Tým je zaručená bezpečnosť prístroja.
- Prístroj musí počas prevádzky stáť vo vodorovnej polohe na rovnej ploche. V prípade prevádzky na šikmej, nerovnej ploche môže kvapalina vytiecť z nádrže (3), príp. sa prístroj môže prevrátiť.
- Nečerpajte prístrojom žiadne horľavé alebo výbušné kvapaliny, napr. benzín, olej, alkohol, rozpúšťadlá. Výpary alebo kvapaliny sa môžu vznietiť alebo vybuchnúť.
- Chráňte prístroj pred mrazom. Prístroj sa môže poškodiť.
- Prístroj sa môže poškodiť. Následkom preťaženia môže dôjsť k poškodeniu prístroja. Hrozí nebezpečenstvo zranenia.
- Deti a osoby, ktoré na základe svojich fyzických, zmyslových alebo duševných

schopností alebo svojej neskúsenosti alebo nevedomosti nie sú schopné prístroj bezpečne obsluhovať, ho nesmú používať bez dozoru alebo pokynov zodpovednej osoby. V opačnom prípade vzniká nebezpečenstvo chybného obsluhu a zranenia.

- Odvzdávajte prístroj iba poučeným osobám.** Mladísi smú s prístrojom pracovať iba v prípade, že dosiahli vek 16 rokov a ak je to potrebné v rámci ich výcviku a deje sa tak pod dohľadom odborníka.

Vysvetlenie symbolov

⚠ UPOZORNENIE Nebezpečenstvo s nízkym stupňom rizika, ktoré by pri nerespektovaní mohlo mať za následok ľahké zranenia (vratné).

OZNÁMENIE Vecné škody, žiadne bezpečnostné upozornenie! Žiadne nebezpečenstvo zranenia.



Pred použitím čítajte návod k použitiu



Ekologická likvidácia



CE označenie zhody

1. Technické údaje

Použitie zodpovedajúce určeniu

⚠ UPOZORNENIE

REMS Push a REMS Push INOX používajte ku skúškam tlaku a tesnosti potrubných systémov a nádrží. Všetky ďalšie použitia nezodpovedajú určeniu, a sú preto nepripustné.

OZNÁMENIE

K primeranému používaniu patrí tiež rešpektovanie a dodržiavanie platných národných bezpečnostných ustanovení, predpisov a upozornení príslušných pre dané miesto.

1.1. Rozsah dodávky

Ručná skúšobná tlaková pumpa, vysokotlaková hadica, návod na použitie.

1.2. Objednávacie čísla

REMS Push	115000
REMS Push INOX	115001
Pripojovací kus s manometrom a uzatváracím ventilom	115110
Manometer s jemnou stupnicou	115045
REMS CleanM	140119

1.3. Pracovný rozsah / rozmery / hmotnosť

Obsah zásobníka	12 l
Skúšobný a tlakový rozsah	p ≤ 6 MPa / 60 bar / 870 psi
Hodnota pH tekutín	7 – 12
Teplota kvapalín	≤ 60°C
Viskozita tekutín	≤ 1,5 mPa s
Rozmery REMS Push, REMS Push INOX	500 × 190 × 280 mm
Hmotnosť REMS Push, REMS Push INOX	6,9 kg
Prípojka hadice	1/2"

2. Uvedenie do prevádzky a prevádzka

⚠ UPOZORNENIE

V prípade netesnosti môže pod tlakom unikáť médium. Počas tlakovej skúšky zaisťte okolie proti prístupu nepovolaných osôb.

Ručná tlaková skúšobná pumpa (A) je určená k tlakovým skúškam a skúškam tesnosti potrubných systémov (B). Dodržiavajte normu EN 806-4 a vnútroštátne predpisy. Pripojte pripojovacie vedenie (C) s manometrom (D) s predpísaným rozsahom a uzatvárací ventil (E) k inštalovanému potrubiu. Zatvorte uzatvárací ventil (E) a naplňte inštalované potrubie. K inštalovanému potrubiu pripojte vysokotlakovú hadicu (1) ručnej tlakovej skúšobnej pumpy (hadicová prípojka 1/2"). Otvorte spätňý ventil (2) a uzatvárací ventil (E) a naplňte zásobník (3). Zatvorte spätňý ventil. Odvzdušnite nainštalované potrubie. Zatvorte uzatvárací ventil pred inštalovaným potrubím (F). Niekoľkými zdvihmi páky (4) na pumpe nastavte predpísaný, príp. požadovaný skúšobný tlak. V prípade väčšieho rozdielu medzi teplotou okolia a teplotou vody musí byť dodržané oneskorenie na vyrovnanie teploty. Zatvorte uzatvárací ventil (E) na inštalovanom potrubí. Dodržte predpísanú skúšobnú dobu. Po skončení tlakovej skúšky otvorte spätňý ventil (2). Odpojte vysokotlakovú hadicu (1) od inštalovaného potrubia.

Pozor: Pred odpojením vysokotlakovej hadice (1) sa presvedčte, že tlak úplne poklesol. Sledujte tlak na manometri (5).

OZNÁMENIE

Nepoužívajte ručnú tlakovú skúšobnú pumpu bez filtra sania (6).

3. Údržba

3.1. Údržba

Občas namažte piest čerpadla. Pred každým použitím preskúšajte, či nie je poškodená vysokotlaková hadica (1) a tesnenie. Nepoužívajte poškodenú vysokotlakovú hadicu a poškodené tesnenia. Pravidelne čistite filter sania (6). Vymeňte poškodený filter sania. Plastové časti (napr. kryty, vysokotlaková hadica) čistite iba čističom strojov REMS CleanM (obj. Č. 140119) alebo jemným mydlom a vlhkou handrou. Nepoužívajte čistiace prostriedky pre domácnosť.

Tie obsahujú mnoho chemikálií, ktoré by mohli plastové časti poškodiť. Na čistenie v žiadnom prípade nepoužívajte benzín, terpentínový olej, riedidlá alebo podobné výrobky.

3.2. Prehliadky, opravy

Tieto práce môžu vykonávať iba kvalifikovaní odborníci.

4. Poruchy

4.1. Porucha: Požadovaný skúšobný tlak nebol dosiahnutý.

Príčina:

- Filter sania (6) je upchatý.
- Spätný ventil (2) sa nedá zatvoriť.
- O-kružok na piete pumpy je poškodený.
- Ručná skúšobná tlaková pumpa nasáva vzduch.
- Inštalované vedenie nie je tesné.
- Uzatvárací ventil (F) nie je uzavretý.
- Ručná skúšobná tlaková pumpa je chybná.

Náprava:

- Vyčistíte filter sania, prípadne ho vymeňte.
- Vyčistíte spätný ventil a tesniace sedlo, prípadne vymeňte spätný ventil.
- Vymeňte O-kružok.
- Skontrolujte množstvo vody / kvapaliny v zásobníku (3), prípadne ho doplňte.
- Utesnite inštalované vedenie.
- Zatvorte uzatvárací ventil.
- Nechajte ručnú tlakovú skúšobnú pumpu skontrolovať / opraviť autorizovanou zmluvnou servisnou dielňou REMS.

4.2. Porucha: Skúšobný tlak klesá.

Príčina:

- Uzatvárací ventil (E) alebo (F) nie je uzavretý.
- Inštalované vedenie nie je tesné.
- Ručná skúšobná tlaková pumpa je chybná.

Náprava:

- Zatvorte uzatvárací ventil.
- Utesnite inštalované vedenie.
- Zatvorte uzatvárací ventil (E). Nechajte ručnú tlakovú skúšobnú pumpu skontrolovať / opraviť autorizovanou zmluvnou servisnou dielňou REMS.

4.3. Porucha: Páka pumpy (4) stúpa nahor.

Príčina:

- Gulička pumpy na výtlačnej strane nezatvára.
- Ručná skúšobná tlaková pumpa je chybná.

Náprava:

- Vyčistíte gulôčku a guľové sedlo, prípadne vymeňte gulôčku.
- Nechajte ručnú tlakovú skúšobnú pumpu skontrolovať / opraviť autorizovanou zmluvnou servisnou dielňou REMS.

5. Likvidácia

Ručná skúšobná tlaková pumpa nesmie byť po skončení používania likvidovaná s domovým odpadom. Musí byť riadne zlikvidovaná podľa zákonných predpisov.

6. Záruka výrobcu

Záručná doba je 12 mesiacov od predania nového výrobku prvému spotrebiteľovi. Dátum predania je treba preukázať zaslaním originálnych dokladov o kúpe, ktoré musia obsahovať dátum zakúpenia a označenia výrobku. Všetky funkčné závady, ktoré sa vyskytnú behom doby záruky a u ktorých bude preukázané, že vznikli výrobou chybou alebo vadou materiálu, budú bezplatne odstránené. Odstraňovaním závady sa záručná doba nepredlžuje ani neobnovuje. Chyby, spôsobené prirodzeným opotrebovaním, neprimeraným zachádzaním alebo nesprávnym používaním, nerešpektovaním alebo porušením prevádzkových predpisov, nevhodnými prevádzkovými prostriedkami, preťažením, použitím k inému účelu, ako je výrobok určený, vlastnými alebo cudzími zásahmi alebo z iných dôvodov, za ktoré REMS neručí, sú zo záruky vylúčené.

Záručné opravy smú byť prevádzané iba k tomu autorizovanými zmluvnými servisnými dielňami REMS. Reklamácie budú uznané iba vtedy, pokiaľ bude výrobok bez predchádzajúcich zásahov a v nezobrahanom stave predaný autorizovanej zmluvnej servisnej dielni REMS. Nahradené výrobky a diely prechádzajú do vlastníctva firmy REMS.

Náklady na dopravu do servisu a z neho hradí spotrebiteľ.

Zákonné práva spotrebiteľa, obzvlášť jeho nároky na záruku pri chybách voči predajcovi, ostávajú touto zárukou nedotknuté. Táto záruka výrobcu platí iba pre nové výrobky, ktoré budú zakúpené v Európskej únii, v Nórsku alebo vo Švajčiarsku a tam používané.

Pre túto záruku platí nemecké právo s vylúčením Dohody Spojených národov o zmluvách o medzinárodnom obchode (CISG).

7. Zoznam dielov

Zoznamy dielov pozri www.rems.de → Na stiahnutie → Zoznamy dielov.