

**1) Výrobek: REDUKCE**

**2) Typ: IVAR.1581 G**



**3) Charakteristika použití:**

- Závitové fitinky mosazné jsou použitelné pro rozvody vytápění a sanitární rozvody.
- Atest na pitnou vodu SZÚ Brno.

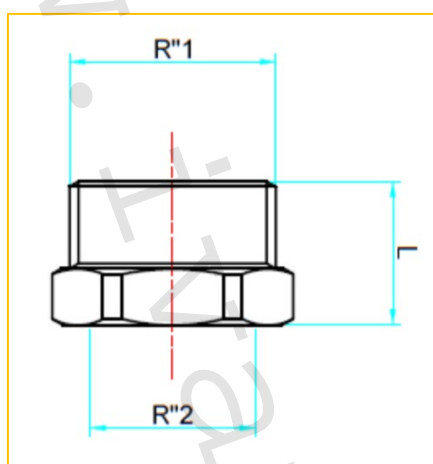
**4) Tabulka s objednáacími kódy a základními údaji:**

KÓD	TYP	SPECIFIKACE
1581G000302	IVAR.1581 G	3/8" x 1/4"
1581G000402	IVAR.1581 G	1/2" x 1/4"
1581G000403	IVAR.1581 G	1/2" x 3/8"
1581G000503	IVAR.1581 G	3/4" x 3/8"
1581G000504	IVAR.1581 G	3/4" x 1/2"
1581G000604	IVAR.1581 G	1" x 1/2"
1581G000605	IVAR.1581 G	1" x 3/4"
1581G000705	IVAR.1581 G	5/4" x 3/4"
1581G000706	IVAR.1581 G	5/4" x 1"
1581G000805	IVAR.1581 G	6/4" x 3/4"
1581G000806	IVAR.1581 G	6/4" x 1"
1581G000807	IVAR.1581 G	6/4" x 5/4"
1581G000907	IVAR.1581 G	2" x 5/4"
1581G000908	IVAR.1581 G	2" x 6/4"
1581G001009	IVAR.1581 G	2 1/2" x 2"
1581G001109	IVAR.1581 G	3" x 2"
1581G001110	IVAR.1581 G	3" x 2 1/2"
1581G001211	IVAR.1581 G	4" x 3"

## 5) Technické a provozní parametry:

Maximální provozní tlak	10 bar
Maximální provozní teplota	+120 °C
Dodávané rozměry	1/4" MF ÷ 2" MF
Provedení závitů	vnější / vnitřní dle ISO 228/1
Materiál	mosaz CW617N dle UNI EN 12165

## 6) Technický náčrt s rozměry:



KÓD	ROZMĚR	R''1	R''2	L (mm)
1581G000302	3/8" x 1/4"	3/8"	1/4"	15
1581G000402	1/2" x 1/4"	1/2"	1/4"	16
1581G000403	1/2" x 3/8"	1/2"	3/8"	16
1581G000503	3/4" x 3/8"	3/4"	3/8"	-
1581G000504	3/4" x 1/2"	3/4"	1/2"	19
1581G000604	1" x 1/2"	1"	1/2"	-
1581G000605	1" x 3/4"	1"	3/4"	23
1581G000705	5/4" x 3/4"	5/4"	3/4"	-
1581G000706	5/4" x 1"	5/4"	1"	25
1581G000805	6/4" x 3/4"	6/4"	3/4"	-
1581G000806	6/4" x 1"	6/4"	1"	-
1581G000807	6/4" x 5/4"	6/4"	5/4"	35
1581G000907	2" x 5/4"	2"	5/4"	-
1581G000908	2" x 6/4"	2"	6/4"	25
1581G001009	2 1/2" x 2"	2 1/2"	2"	-
1581G001109	3" x 2"	3"	2"	-
1581G001110	3" x 2 1/2"	3"	2 1/2"	-
1581G001211	4" x 3"	4"	3"	-

**7) Poznámka:**

- Při instalaci je bezpodmínečně nutné dodržovat „Návod k použití“ vydaný výrobcem systému nebo jeho zástupcem.
- Před každým zprovozněním otopného systému, zejména při kombinaci podlahového a radiátorového vytápění, důrazně upozorňujeme na výplach celého systému dle návodu výrobce. Doporučujeme ošetření otopného systému přípravkem GEL.LONG LIFE 100. Prodejce nenese zodpovědnost za závady funkčnosti způsobené nečistotami v systému.

**8) Upozornění:**

- Společnost IVAR CS spol. s r.o. si vyhrazuje právo provádět v jakémkoliv momentu a bez předchozího upozornění změny technického nebo obchodního charakteru u výrobků uvedených v tomto technickém listu.
- Vzhledem k dalšímu vývoji výrobků si vyhrazujeme právo provádět technické změny nebo vylepšení bez oznámení, odchylky mezi vyobrazeními výrobků jsou možné.
- Informace uvedené v tomto technickém sdělení nezbavují uživatele povinnosti dodržovat platné normativy a platné technické předpisy.
- Dokument je chráněn autorským právem. Takto založená práva, zvláště práva překladu, rozhlasového vysílání, reprodukce fotomechanikou, nebo podobnou cestou a uložení v zařízení na zpracování dat zůstávají vyhrazena.
- Za tiskové chyby nebo chybné údaje nepřebíráme žádnou zodpovědnost.