

1) Výrobok: **PRECHODOVÁ REDUKCIA**

2) Typ: **IVAR. AIRD RZ**



3) Charakteristika použitia:

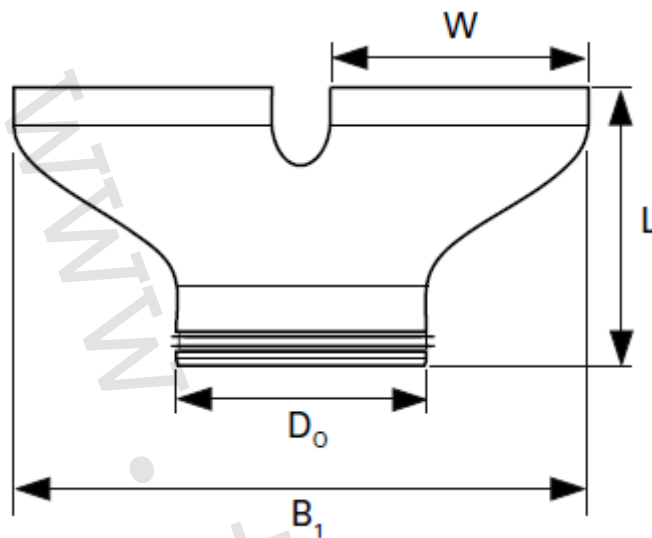
Prechodová redukcia vyrobená z PE pre spojenie potrubia Ovalkanal a iso potrubia DN 160. Ovalkanal adaptér je vhodný pre prívodný a odpadový vzduch. Integrované jazýčkové tesnenie poskytuje vzduchotesné spojenie medzi iso potrubím a adaptérom.

2 × 163 × 68 mm
DN 160 adaptér

4) Tabuľka s objednávacími kódmi a základnými údajmi:

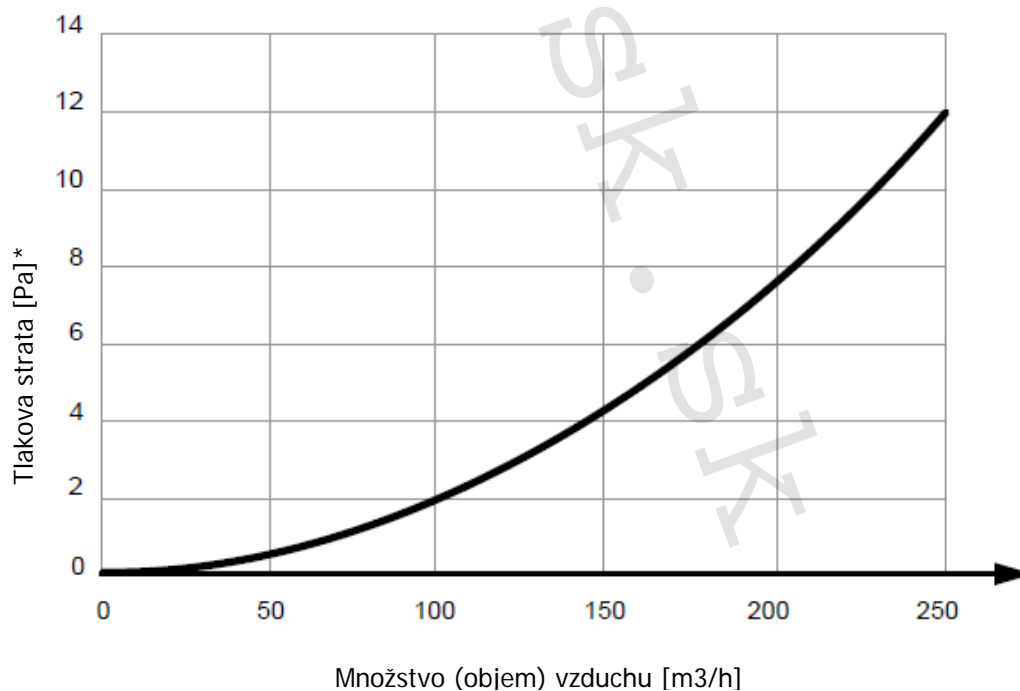
KÓD	TYP	MATERIÁL	JEDN. BAL. (ks)	HMOTNOSŤ (kg/ks)
78316424	IVAR.AIRD RZ	PE-HD	1	0,25

5) Technické nákresy a rozmery:



	78316424
D_0	160
L	175
W	163
B_1	363
Údaje sú uvedené v mm	

6) Graf závislosti tlakovej straty potrubia na prietoku vzduchu:



*Vrátane tesniaceho a pripojovacieho prvku při-air ovalkanal, obj. kód 78316410

7) Upozornenie:

- Spoločnosť IVAR CS spol. s r.o. si vyhradzuje právo vykonávať v akomkoľvek momente a bez predchádzajúceho upozornenia zmeny technického alebo obchodného charakteru pri výrobkoch uvedených v tomto technickom liste.
- Vzhľadom k ďalšiemu vývoju výrobkov si vyhradzuje právo vykonávať technické zmeny alebo vylepšenia bez oznámenia, odchýlky medzi vyobrazenými výrobkami sú možné.
- Informácie uvedené v tomto technickom oznámení nezbavujú užívateľa povinnosti dodržiavať platné normatívy a platné technické predpisy.
- Dokument je chránený autorským právom. Takto založené práva, obzvlášť práva prekladu, rozhlasového vysielania, reprodukcie fotomechanikou, alebo podobnou cestou a uloženie v zariadeniach na spracovanie údajov zostávajú vyhradené.
- Za tlačové chyby alebo chybné údaje nepreberáme žiadnu zodpovednosť.