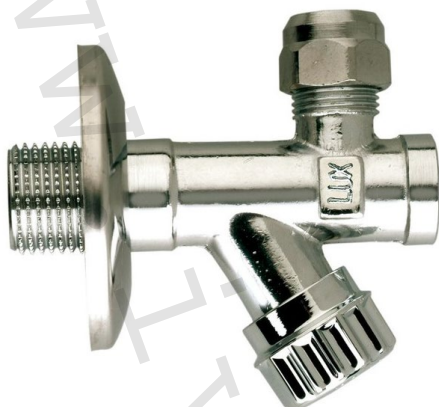


1) Výrobek: ROHOVÝ VENTIL
- s filtrem

2) Typ: IVAR.70872



3) Charakteristika použití:

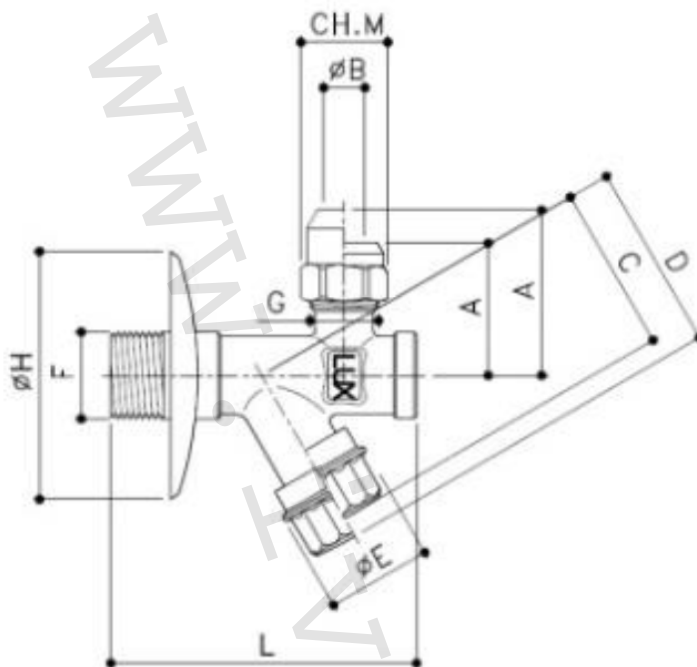
- Rohový ventil s filtrem pro připojení odběrných spotřebičů vody flexibilní hadicí.
- Vhodné pro domácí rozvody teplé a studené vody.

4) Tabulka s objednacím kódem a základními údaji:

KÓD	TYP	SPECIFIKACE
70872101	IVAR.70872	1/2" x 3/8"

5) Technické a provozní parametry:

Maximální provozní tlak	PN 10
Maximální provozní teplota	+90 °C
Dodávaný rozměr	1/2" x 3/8"
Provedení závitů	vnější / vnější MM dle ISO 228/1
Úhel rotace	90°
Materiál	chromovaná mosaz CW617N; těsnění EPDM; filtrační sítko nerez AISI 304; ovládací rukojeť chromovaný plast ABS
Připojení	s maticí

6) Technický náčrtek s rozměry a objednacím kódem:


Kód	Rozměr	A (mm)	B (mm)	C (mm)	D (mm)	E (mm)	F	G	L (mm)	M
70872101	1/2" x 3/8"	32	10	40	45	26	1/2" M	3/8" M	74	19

7) Upozornění:

- Společnost IVAR CS spol. s r.o. si vyhrazuje právo provádět v jakémkoliv momentu a bez předchozího upozornění změny technického nebo obchodního charakteru u výrobků, uvedených v tomto technickém listu.
- Vzhledem k dalšímu vývoji výrobků si vyhrazujeme právo provádět technické změny nebo vylepšení bez oznámení, odchylky mezi vyobrazeními výrobků jsou možné.
- Informace uvedené v tomto technickém sdělení nezavazují uživatele povinnosti dodržovat platné normativy a platné technické předpisy.
- Dokument je chráněn autorským právem. Takto založená práva, zvláště práva překladu, rozhlasového vysílání, reprodukce fotomechanikou, nebo podobnou cestou a uložení v zařízení na zpracování dat zůstávají vyhrazena.
- Za tiskové chyby nebo chybné údaje nepřebíráme žádnou zodpovědnost.