

1) Výrobok: VYPÚŠŤACÍ VENTIL
- rohový

2) Typ: IVAR.AC 650



3) Charakteristika použitia:

- Vypúšťací ventil k rozdeľovačom IVAR pre napúšťanie a vypúšťanie vykurovacieho systému.

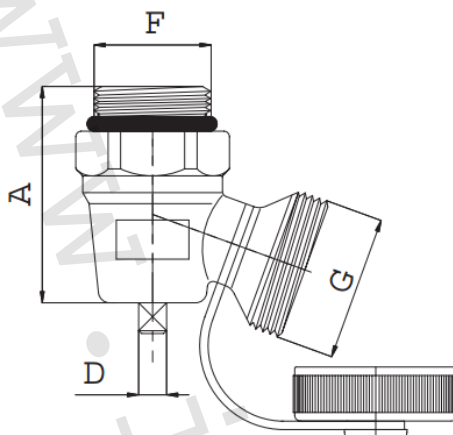
4) Tabuľka s objednávacím kódom a základnými údajmi:

KÓD	TYP	ŠPECIFIKÁCIA
501016	IVAR.AC 650	1/2"

5) Základné technické a prevádzkové parametre:

Maximálny prevádzkový tlak	10 bar
Maximálna prevádzková teplota	+120 °C
Pripojovací rozmer	1/2"
Pripojovací rozmer krycieho viečka	3/4"
Materiál	niklovaná mosadz CW617N; O-krúžok EPDM; plast

6) Technický náčrt a rozmery:



Kód	Rozmer	A (mm)	D (mm)	F	G
501016	1/2"	32,5	5	1/2"	3/4"

7) Poznámka:

- Pred každým sprevádzkovaním vykurovacieho systému, najmä pri kombinácii podlahového a radiátorového vykurovania, dôrazne upozorňujeme na výplach celého systému podľa návodu výrobcu. Odporúčame ošetrovanie vykurovacieho systému prípravkom GEL.LONG LIFE 100. Predajca nenesie zodpovednosť za závady funkčnosti spôsobené nečistotami v systéme.

8) Upozornenie:

- Spoločnosť IVAR CS spol. s r.o. si vyhradzuje právo vykonávať v akomkoľvek momente a bez predchádzajúceho upozornenia zmeny technického alebo obchodného charakteru pri výrobkoch uvedených v tomto návode.
- Vzhľadom k ďalšiemu vývoju výrobkov si vyhradzuje právo vykonávať technické zmeny alebo vylepšenia bez oznámenia, odchýlky medzi vyobrazeniami výrobkov sú možné.
- Informácie uvedené v tomto technickom vyhotovení nezbavujú užívateľa povinnosti dodržiavať platné normatívy a platné technické predpisy.
- Dokument je chránený autorským právom. Takto založené práva, obzvlášť práva prekladu, rozhlasového vysielania, reprodukcia fotomechanikou, alebo podobnou cestou a uloženie v zariadení na spracovanie údajov zostávajú vyhradené.
- Za tlačové chyby alebo chybné údaje nepreberáme žiadnu zodpovednosť.