

1) Výrobok: **PRÍLOŽNÝ TERMOSTAT**
- **pre obehové čerpadlá**

2) Typ: **IVAR.AC 614**



3) Charakteristika použitia:

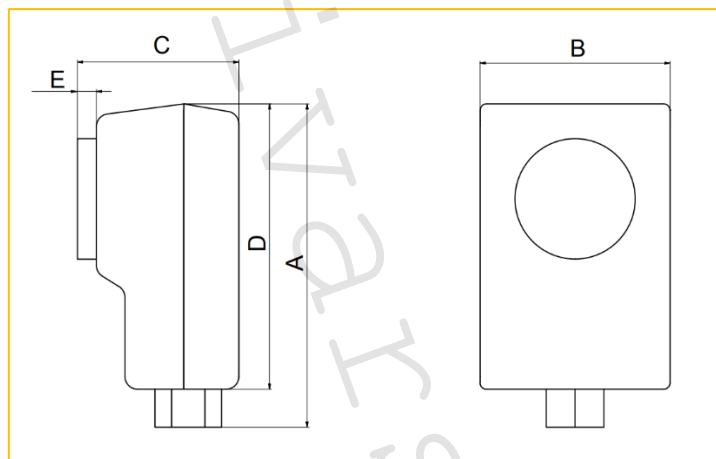
- Bezpečnostný príložný termostat je určený k automatickému zapínaniu a vypínaniu obehových čerpadiel v závislosti od vopred nastavenej teploty.
- Inštalácia, za použitia fixačnej pružiny, sa realizuje priamo na prírodné potrubie alebo na prvok, ktorý má byť ovládaný.
- K rozpojeniu kontaktu dochádza v okamihu, kedy je dosiahnutá teplota nastavená na otočnom voliči.
- Zabraňuje nežiadúcemu prekúreniu systému.
- Použitím uvedeného nastaviteľného termostatu je zaistená úspora v spotrebe energie a tepelný komfort trvajúci veľa rokov.
- Splňa základné požiadavky Smernice Európskeho parlamentu a Rady 2006/95/ES podľa STN EN 60730-1:2000 a STN EN 60730-2-9:2010 a Smernice Európskeho parlamentu a Rady 2004/108/ES podľa STN EN 55014-1: 2006.

4) Tabuľka s objednávacím kódom a základnými údajmi:

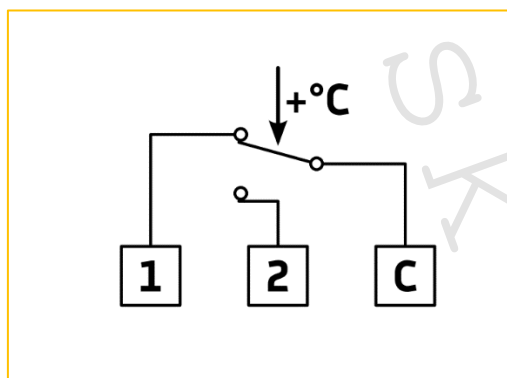
KÓD	TYP	ŠPECIFIKÁCIA
580002	IVAR.AC 614	+17 °C až +90 °C

5) Základné technické a prevádzkové parametre:

Napájacie napätie	230 V
Rozsah regulácie teploty	+17 °C ÷ +90 °C
Teplotná diferencia	$\Delta T = 5 \div 10$ K
Maximálna teplota prostredia	90 °C
Zaťažiteľnosť kontaktov	C-1 16(2,5)A/250V~; C-2: 3(1)A/250V~
Minimálny prúd	200 mA
Stupeň krytia	IP40
Trieda	II (dvojitý izolačný plášť) nevyžaduje uzemnenie
Materiál	Púzdro plast
Hmotnosť	120 g

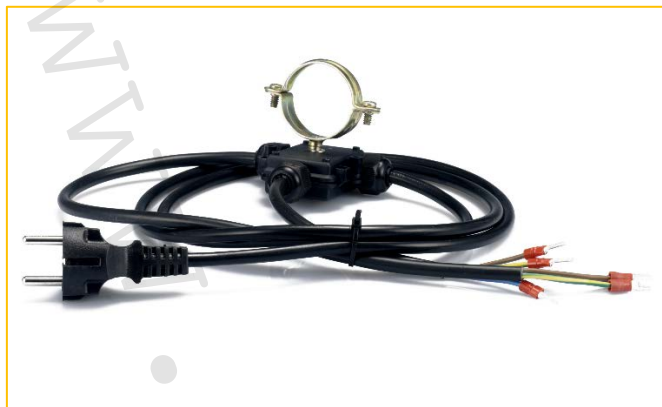
6) Technický náčrt a rozmery:


Kód	A (mm)	B (mm)	C (mm)	D (mm)	E (mm)
580002	105	60	55	90	6

7) Elektrická schéma zapojenia:


8) Voliteľné príslušenstvo:

- IVAR.AC 608 prepojovacie krabice elektrických vodičov bezpečnostného termostatu, obehového čerpadla a napájanie.

**9) Upozornenie:**

- Spoločnosť IVAR CS spol. s r.o. si vyhradzuje právo vykonávať v akomkoľvek momente a bez predchádzajúceho upozornenia zmeny technického alebo obchodného charakteru pri výrobkoch uvedených v tomto technickom liste.
- Vzhľadom k ďalšiemu vývoju výrobkov si vyhradzuje právo vykonávať technické zmeny alebo vylepšenia bez oznámenia, odchýlky medzi vyobrazeniami výrobkov sú možné.
- Informácie uvedené v tomto technickom vyhotovení nezbavujú užívateľa povinnosti dodržiavať platné normatívy a platné technické predpisy.
- Dokument je chránený autorským právom. Takto založené práva, obzvlášť práva prekladu, rozhlasového vysielania, reprodukcia fotomechanikou, alebo podobnou cestou a uloženie v zariadení na spracovanie údajov zostávajú vyhradené.
- Za tlačové chyby alebo chybné údaje nepreberáme žiadnu zodpovednosť.