

1) Výrobok: POISTNÉ TERMOSTATICKÉ ČIDLO
**2) Typ: IVAR.AC 634
IVAR.AC 613 F**


IVAR.AC 613 F



IVAR.AC 634

3) Charakteristika použitia:

- Bimetalové bezpečnostné termostatické čidlo IVAR.AC 634 sa často používa pre zabránenie vstupu vykurovacej vody s vysokou teplotou do systému teplovodného podlahového vykurovania.
- Vykurovacia voda nízkoteplotného systému teplovodného podlahového vykurovania, ktorá nebude dostatočne pripravená zmiešavaním na požadovanú teplotu, môže v dlhodobejšom časovom horizonte spôsobiť rozsiahle škody v konštrukcii podláh.
- Bezpečnostné čidlo je zapojené v sérii s obehovým čerpadlom sekundárneho alebo primárneho okruhu a je umiestnené na vstupe do systému teplovodného podlahového vykurovania. Akonáhle je prekročená kalibrovaná teplota čidla, dôjde k rozopnutiu spínacieho kontaktu a následne k zastaveniu dodávky prúdu a vypnutiu obehového čerpadla.
- Odporúčaný bezpečnostný prvok pre zmiešavacie zostavy DUAL, DUAL-MIX a IVAR.UNIMIX.
- V súlade s STN EN 60730-1.

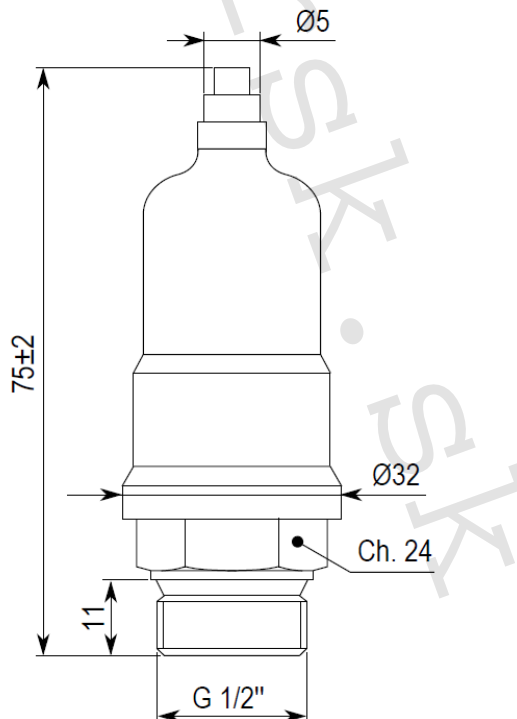
4) Tabuľka s objednávacími kódmi a základnými údajmi:

KÓD	TYP	ŠPECIFIKÁCIA
580009	IVAR.AC 634	1/2" M
580014	IVAR.AC 613 F	1/2" M

5) Základné technické a prevádzkové parametre:

Napájacie napätie	230 V
Maximálna prevádzková teplota	+120 °C
Vypínací bod poistného čidla	+60 °C
Diferencia	10/15 K
Tolerancia	±5 K
Elektrické charakteristiky	10 (4) A/12 Vac
	10 (3) A/24 Vac
	12 (2) A/125 Vac
	10 (1) A/250 Vac
Počet cyklov	100 000
Počet cyklov / min	5
Rýchlosť reakcie na zmenu teploty	1 ÷ 2 K/min
Stupeň krytia	IP 54
Materiál	telo mosadz CW617N, tesniaci O-kružok EPDM
Pripojovací rozmer	1/2" M
Maximálny ťahovací moment	50 Nm
IVAR.AC 613 F	Vrátane prepojavacieho káblu
Dĺžka káblu	70 cm

6) Technický náčrt s rozmermi:



7) Upozornenie:

- Spoločnosť IVAR CS spol. s r.o. si vyhradzuje právo vykonávať v akomkoľvek momentne a bez predchádzajúceho upozornenia zmeny technického alebo obchodného charakteru pri výrobkoch uvedených v tomto návode.
- Vzhľadom k ďalšiemu vývoju výrobkov si vyhradzuje právo vykonávať technické zmeny alebo vylepšenia bez oznámenia, odchýlky medzi vyobrazeniami výrobkov sú možné.
- Informácie uvedené v tomto technickom vyhotovení nezbavujú užívateľa povinnosti dodržiavať platné normatívy a platné technické predpisy.
- Dokument je chránený autorským právom. Takto založené práva, obzvlášť práva prekladu, rozhlasového vysielania, reprodukcia fotomechanikou, alebo podobnou cestou a uloženie v zariadení na spracovanie údajov zostávajú vyhradené.
- Za tlačové chyby alebo chybné údaje nepreberáme žiadnu zodpovednosť.