

1) Výrobek: KULOVÝ UZÁVĚR PLYN FUTURGAS

2) Typ: FIV.80010 M



3) Charakteristika použití:

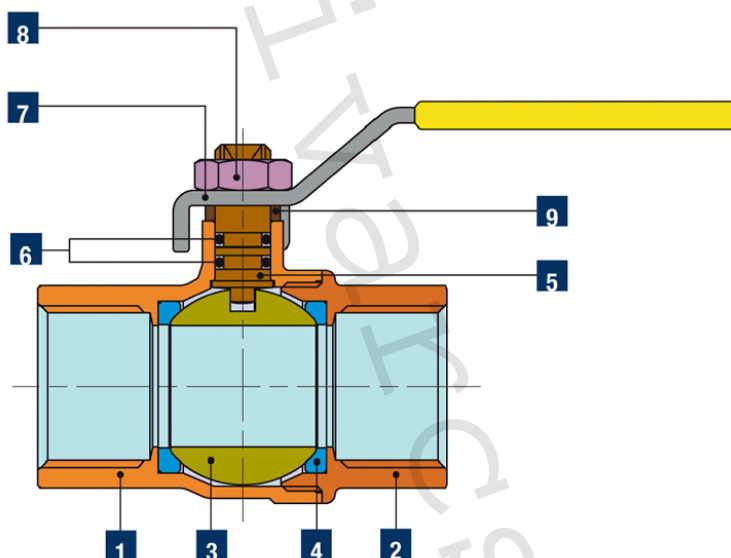
- Uzavírací armatura pro instalace rozvodů topných plynů třídy I, II, III.
- Uzavírací armatura pro instalace studené, teplé vody a tlakového vzduchu.
- Atest na topné plyny SZÚ Brno dle ČSN EN 331.
- Uvedené výrobky jsou označeny CE podle čl. 4 odst. 3 směrnice 2014/68/EU.

4) Tabulka s objednáacími kódy a základními údaji:

KÓD	TYP	SPECIFIKACE
80010015	FIV.80010 M	1/4"
80010039	FIV.80010 M	3/8"
80010013	FIV.80010 M	1/2"
80010035	FIV.80010 M	3/4"
80010101	FIV.80010 M	1"
80010115	FIV.80010 M	5/4"

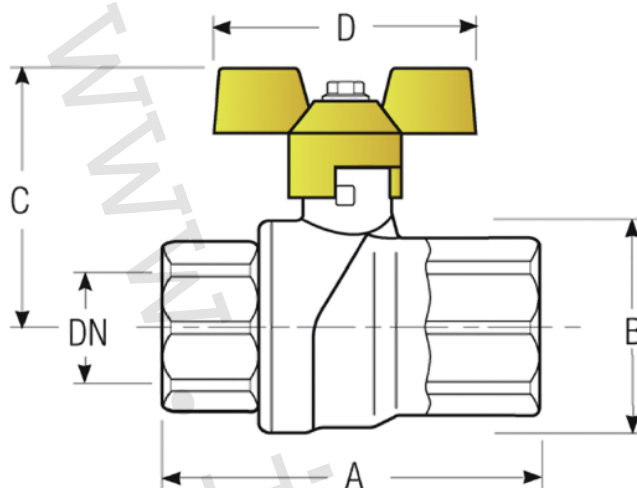
5) Základní technické a provozní parametry:

Maximální provozní tlak plyn	5,0 bar
Rozsah provozní teploty plyn	-20 °C až +60 °C
Maximální provozní tlak voda	40,0 bar
Rozsah provozní teploty voda	-30 °C až +120 °C
Provedení závitů	dle ČSN EN 10226 (UNI EN ISO 7/1 R) (DIN2999)
Provedení a rozměr závitů	oboustranně prodloužený; vnitřní / vnitřní; 1/4" ÷ 5/4" FF
Materiál tělo	mosaz CW617N
Materiál ovládacího motýlu	lakovaný hliník; barva žlutá
Provozní režim rotace	v úhlu 90°
Médium	zemní plyn; svítiplyn; LPG



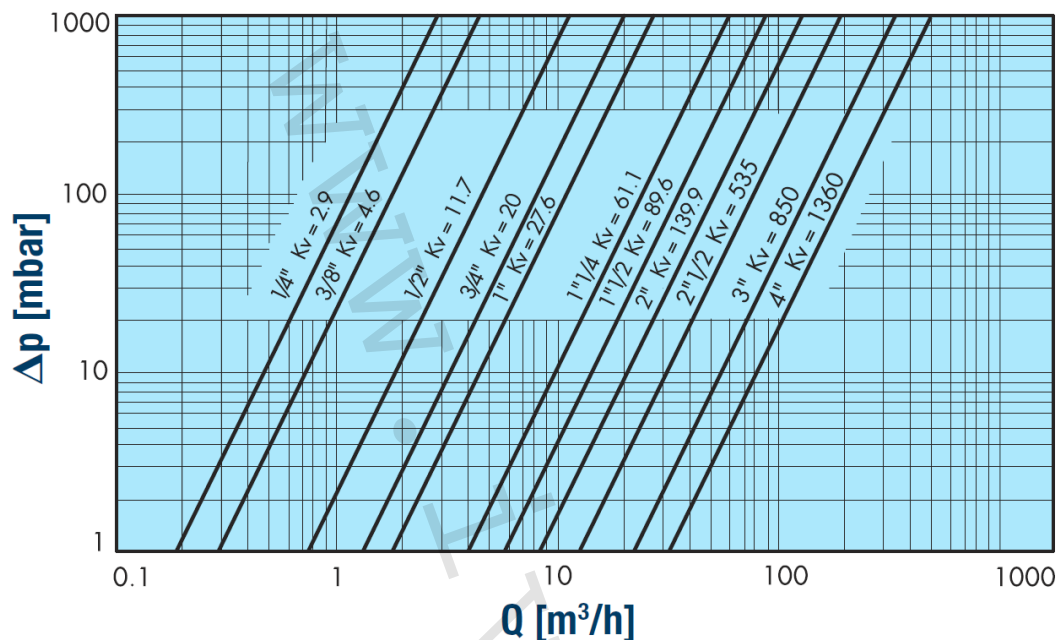
Pozice	Popis	Množství	Materiál
1	Tělo uzávěru	1	mosaz UNI EN 12165 CW617N
2	Koncové připojení	1	mosaz UNI EN 12165 CW617N
3	Koule	1	mosaz UNI EN 12165 CW617N
4	Těsnění koule	2	P.T.F.E
5	Hřídel	1	mosaz UNI EN 12164 CW614N
6	Těsnicí O-kroužek	2	NBR 70 Sh A (ASTM D 2240)
7	Motýlová páčka	1	hliník, barvený
	Uzávěr	1	mosaz UNI EN 12165 CW617N
8	Matice	1	pozinkovaná ocel
	Šroub	1	pozinkovaná ocel
9	Kroužek proti tření	1	P.T.F.E

6) Technický náčrt a rozměry:



Kód	Rozměr	A (mm)	B (mm)	C (mm)	D (mm)	DN	Hmotnost (g)
80010015	1/4"	45	26	42	60	10	159
80010039	3/8"	47	26	42	60	10	152
80010013	1/2"	56	31	46	60	15	175
80010035	3/4"	67	38	49	60	20	275
80010101	1"	80	46	56	65	25	470
80010115	5/4"	92	57	62	65	32	685

7) Průtokové charakteristiky:



8) Poznámka:

- Periodickým protáčením kulových uzávěrů v plném rozsahu ovládní se značně eliminuje usazování inkrustací a naplavených nečistot, které přicházejí do styku s těsněním uzávěru, čímž se výrazně prodlužuje jejich životnost a těsnost. Na reklamace těsnosti, způsobené poškozením těsnění koule, případně poškozením ovládní kulového uzávěru z výše uvedeného důvodu, nebude brán zřetel (doporučená perioda u rozvodů vody 1x až 2x /Q, u plynu 1x ročně).
- Kulové uzávěry musí být používány v plně otevřené nebo v plně uzavřené poloze.
- Instalaci plynových armatur musí provádět řádně proškolená a certifikovaná firma.
- Při instalaci je povinnost dodržovat všechny platné zákonné normy, vyhlášky a TPG.

9) Upozornění:

- Společnost IVAR CS spol. s r.o. si vyhrazuje právo provádět v jakémkoliv momentu a bez předchozího upozornění změny technického nebo obchodního charakteru u výrobků, uvedených v tomto technickém listu.
- Vzhledem k dalšímu vývoji výrobků si vyhrazujeme právo provádět technické změny nebo vylepšení bez oznámení, odchylky mezi vyobrazeními výrobků jsou možné.
- Informace uvedené v tomto technickém sdělení nezbavují uživatele povinnosti dodržovat platné normativy a platné technické předpisy.
- Dokument je chráněn autorským právem. Takto založená práva, zvláště práva překladu, rozhlasového vysílání, reprodukce fotomechanikou, nebo podobnou cestou a uložení v zařízení na zpracování dat zůstávají vyhrazena.
- Za tiskové chyby nebo chybné údaje nepřebíráme žádnou zodpovědnost.