

3cestný přepínací ventil pro solární systémy IVAR.SOLAR 6443



Funkce:

Přepínací ventil se servopohonem umožňuje automatické uzavírání nebo oddělení média v solárních, klimatizačních a vodních systémech.

Díky vysoké hydraulické účinnosti v kombinaci s kompaktními rozměry a praktickou instalací jsou tyto přepínací ventily vhodné zejména pro zonální topné a solární systémy.

Výhody přepínacích ventilů:

- žádné prosakování
- krátký provoz (rychlé uzavírání a otevírání)
- bezchybný provoz i při velkých rozdílech tlaků
- nízké tlakové ztráty
- kombinace s 3bodovým ovládním pro kompletní kontrolu nad otevíráním a uzavíráním, díky elektrickým konstrukčním vlastnostem.



Prohlášení o shodě:

V souladu se Směrnicemi Rady **89/336 EHS** o sblížení právních předpisů členských států týkajících se **elektromagnetické kompatibility** a **73/23 EHS** o harmonizaci právních předpisů členských států týkajících se **elektrických zařízení určených pro užívání v určených mezích napětí**.

Technické charakteristiky:

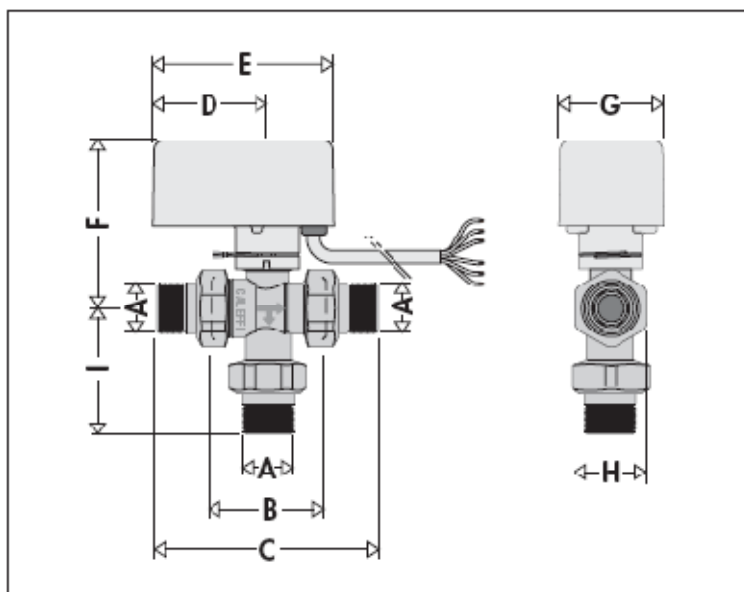
Těleso ventilu:

Materiály:	- těleso:	mosaz EN 12165 CW617N
	- koule:	mosaz EN 12164 CW614N, chromovaná
	- těsnění koule:	PTFE s O-kroužkem z EPDM
	- těsnění dřívku:	dvojitý O-kroužek z EPDM
	- těsnění spojky:	O-kroužek z EPDM
Médium:		směs vody a glykolu (max. koncentrace glykolu 50 %)
Max. provozní tlak:		10 bar
Teplotní rozsah:		od -5 do +110 °C
Max. diferenciální tlak:		10 bar
Připojení:		3/4" a 1"

Servopohon:

Materiály:	- kryt:	samozhášecí polykarbonát, barva šedá RAL 9002
Synchronní motor:		230 V (± 10 %) / 50 – 60 Hz
Napájení:		230 V AC (± 10 %) / 50 – 60 Hz
Spotřeba energie:		8 VA
Jmenovitý výkon kontaktů přídavného mikrospínače:		0,8 A (230 V)
Stupeň krytí:		IP 44 (vertikálně) nebo IP 40 (horizontálně)
Provozní doba (úhel rotace 90°):		10 s
Rozsah okolních teplot:		0 až +55 °C
Dynamický spouštěcí krouticí moment:		8 Nm
Délka přívodního kabelu:		100 cm

Technický náčrt a rozměry:

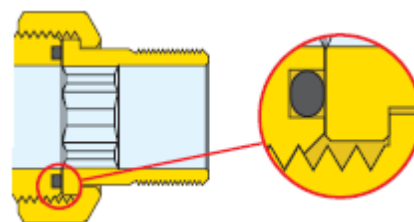


KÓD	A (mm)	B (mm)	C (mm)	D (mm)	E (mm)	F (mm)	G (mm)	H (mm)	I (mm)	HMOTNOST (kg)
644356	3/4"	60	117	60	95	88	55	vnější 37	59	1,1
644366	1"	60	126	60	95	88	55	vnější 37	63	1,3

Konstrukční charakteristiky:

Těsnění

Ventily jsou vybaveny spojkami s plochým těsněním s O-kroužky z EPDM.



Servopohon:

Provozní režim ON/OFF:

Ventily mohou být použity v režimu ON/OFF na základě jednoduchého elektrického impulsu pro otevření nebo uzavření od třibodového termostatu/termostatu s časovým programem nebo od běžného spínače.

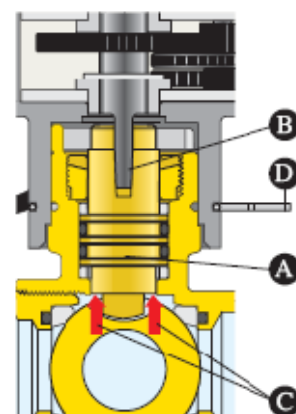
Modulační režim:

Elektrické charakteristiky servopohonu umožňují jeho připojení k jakémukoliv typu třibodového regulátoru.

Funkce servopohonu:

Díky kónické spojkě mezi dříkem ventilu (A) a hřídelí motoru (B) je mezi těmito dvěma komponenty neustálý záběr.

To umožňuje automatické vyvážení mechanického uvolnění díky síle (C) vyvíjené na dřík tlakem média.

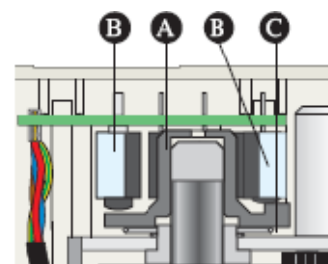


Připojení servopohonu k ventilu

Připojení servopohonu k ventilu je díky ocelové spojkě (D) s automatickým zámekem pevné a snadné.

Vačka a koncové mikrospínače

Vačka (A), která ovládá koncové mikrospínače (B), se může pohybovat svisle a je podepřena kónickou pružinou (C). Tímto způsobem je zajištěna dlouhodobá životnost vnitřních komponentů.



Přídavný mikrospínač

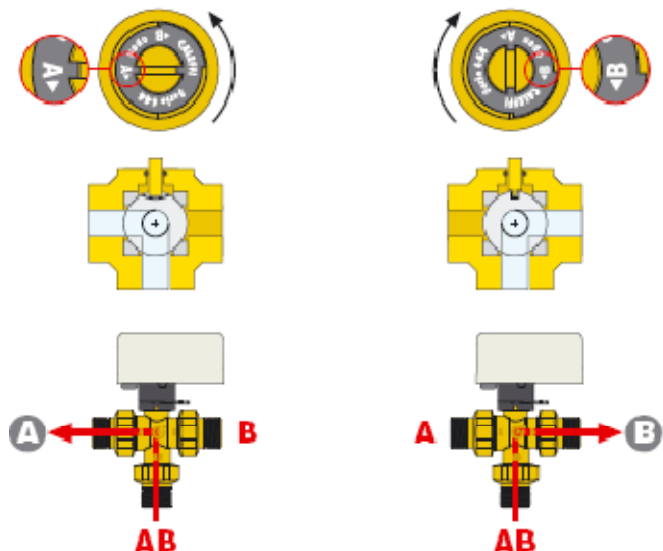
Servopohon je vybaven přídavným mikrospínačem, který se používá např. pro zastavení čerpadla při uzavření ventilu a naopak. Spustí se přibližně při 80% hodnotě otevření ventilu.

Směr toku a ukazatel pozice ventilu

Po sejmutí servopohonu se objeví drážka ve vršku ovládacího dřívku, ve kterém pracuje kuželka servopohonu: - ta umožňuje manuální otevření/uzavření ventilu pomocí šroubováku;

- její pozice ukazuje směr proudění dle pozice koule, což je užitečné především v případě testování nebo kontroly systému – viz obrázky.

Poznámka: Všechny ventily jsou dodávány s drážkou/ukazatelem v horizontální pozici.



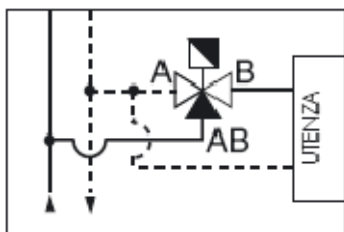
Hydraulické charakteristiky:

kód 644356 – Kv 3,9

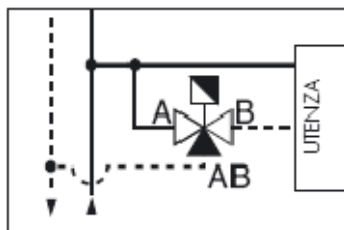
kód 644366 – Kv 9,0

Instalace:

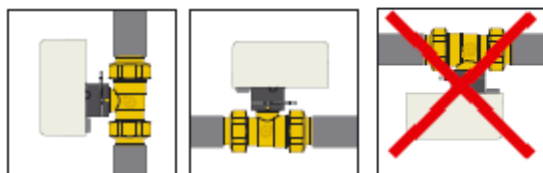
1. Třícestné ventily mohou být instalovány následujícím způsobem:
 - a) Na přívodu v pozici přepínače (společný vstup AB a výstupy A nebo B) a v režimu ON/OFF.



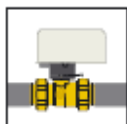
- b) Na zpátečce v pozici směšovacího ventilu (oddělené vstupy A a B a společný výstup AB) a režimu ON/OFF.



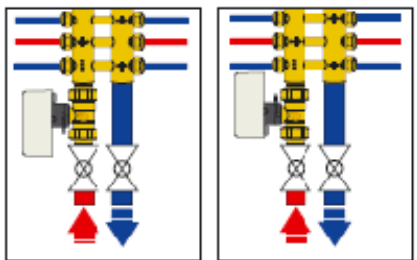
2. Ventily musejí být instalovány s ovládacím dřívkem v horizontální nebo vertikální pozici, **nikdy však servopohonem dolů.**



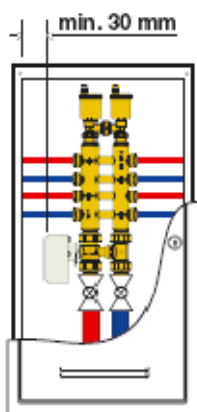
V případě instalace v chladicím systému, kde hrozí riziko kondenzace, musí být servopohon instalován s ovládacím dřívkem ve vertikální pozici.



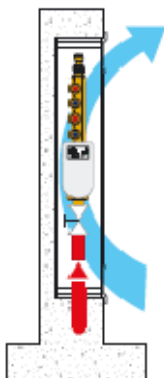
3. Servopohon může být k ventilu připojen ve dvou pozicích prostřednictvím nerezové přípojky.



4. Při instalaci ve skříňce ponechte dostatečný prostor (alespoň 30 mm) mezi servopohonem a rámem skříňky pro případ výměny či údržby.



5. V místě instalace přepínacího ventilu by měla být zajištěna dostatečná ventilace, aby se zabránilo nadměrným teplotám.



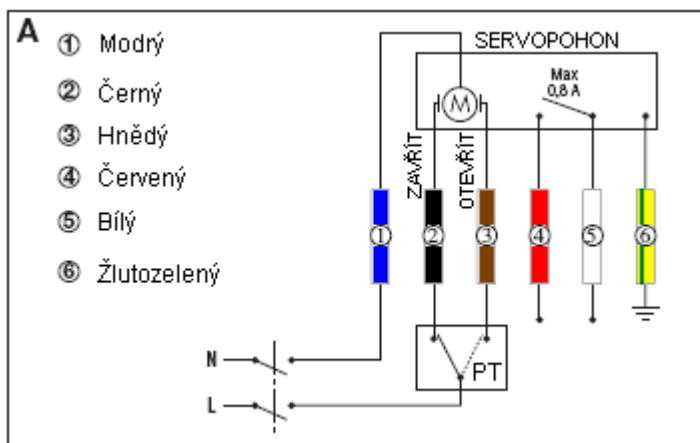
LIKVIDACE ELEKTRICKÝCH A ELEKTRONICKÝCH ZAŘÍZENÍ
se řídí zákonem č. 185/2001 Sb. o odpadech.

Tento symbol označuje, že s výrobkem nemá být nakládáno jako s domovním odpadem.
Výrobek by měl být předán na sběrné místo, určené pro takováto elektrická zařízení.

Schématata zapojení:

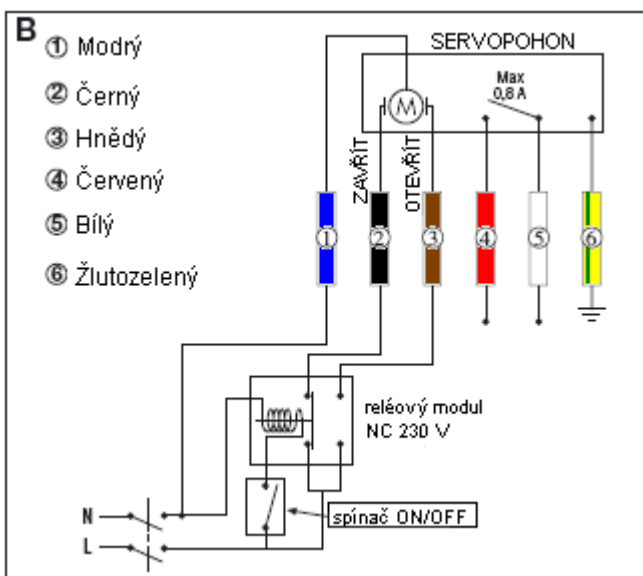
A - Schéma zapojení prostorového termostatu (PT) a napájení:

Zobrazené připojení umožňuje otevírání a uzavírání ventilu na základě signálu od termostatu.



B - Schéma zapojení s ON/OFF spínačem a reléovým modulem bez proudu uzavřeno

Zobrazené schéma umožňuje otevírat a uzavírat ventil, když to spínač dovolí, prostřednictvím reléového modulu.



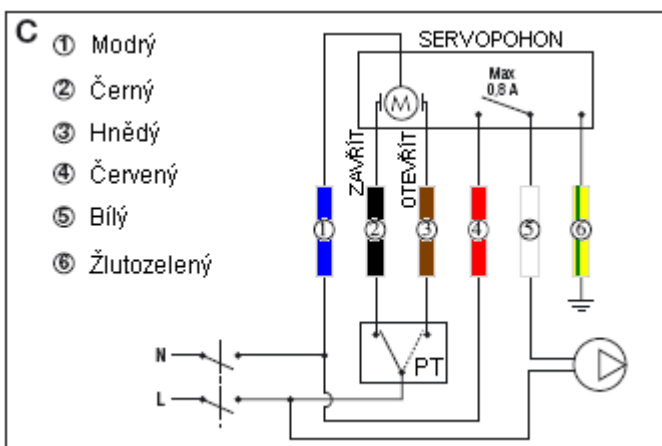
C - Schéma vypnutí čerpadla, když není žádná zóna v provozu

Tento diagram, pomocí přídatného mikrospínače, umožňuje vypnutí čerpadla, když je přepínací ventil uzavřen.

Pokud má čerpadlo počáteční proud vyšší než 0,8 A (170 VA), je nutné použít pomocný stykač.

Motor je vybaven koncovými mikrospínači, které odpojí elektrické napájení při dosažení otevřené/uzavřené pozice.

Přídavný mikrospínač se spíná při přibližně 80% hodnotě otevření ventilu.



Schémata použití:

Solární systém s třicestným přepínacím ventilem (10 s), kódy 644356, 644366:

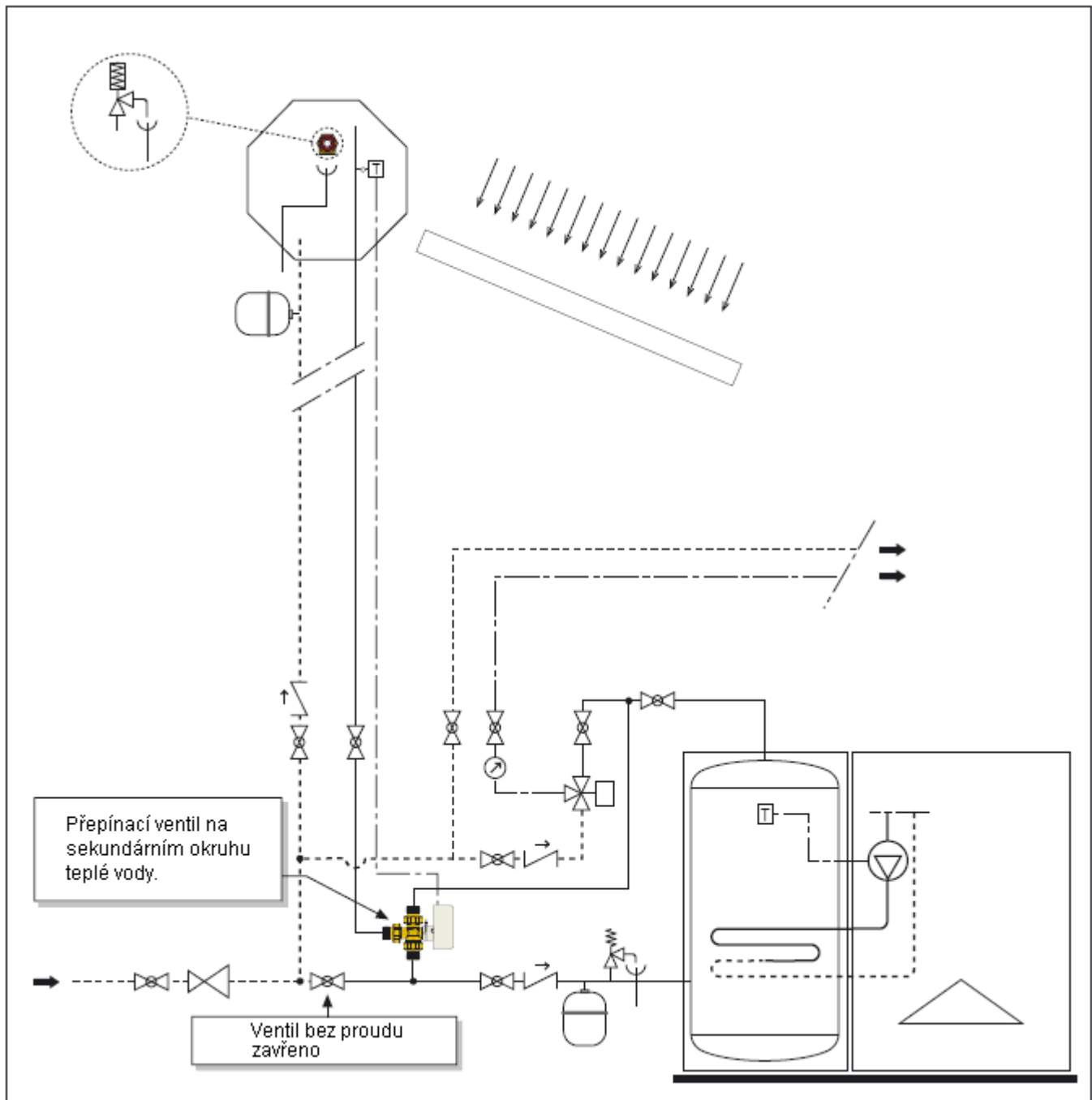


Schéma systému vytápění / teplé vody s přepínacím ventilem (10 s), kódy 644356, 644366:

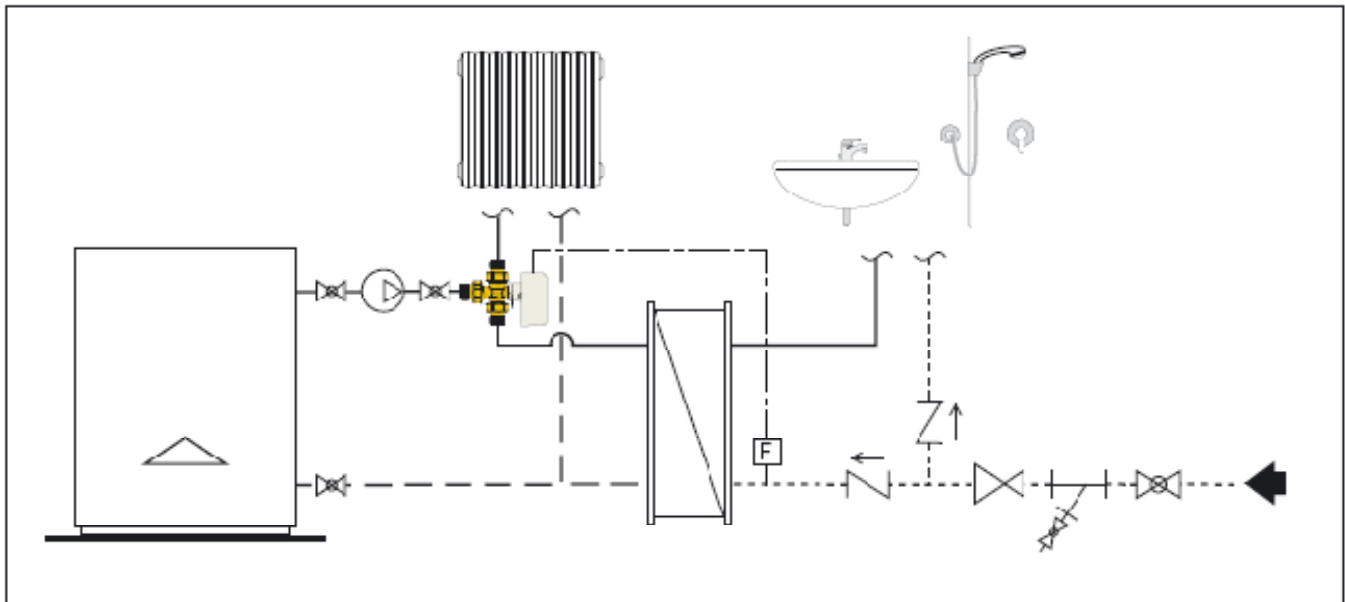
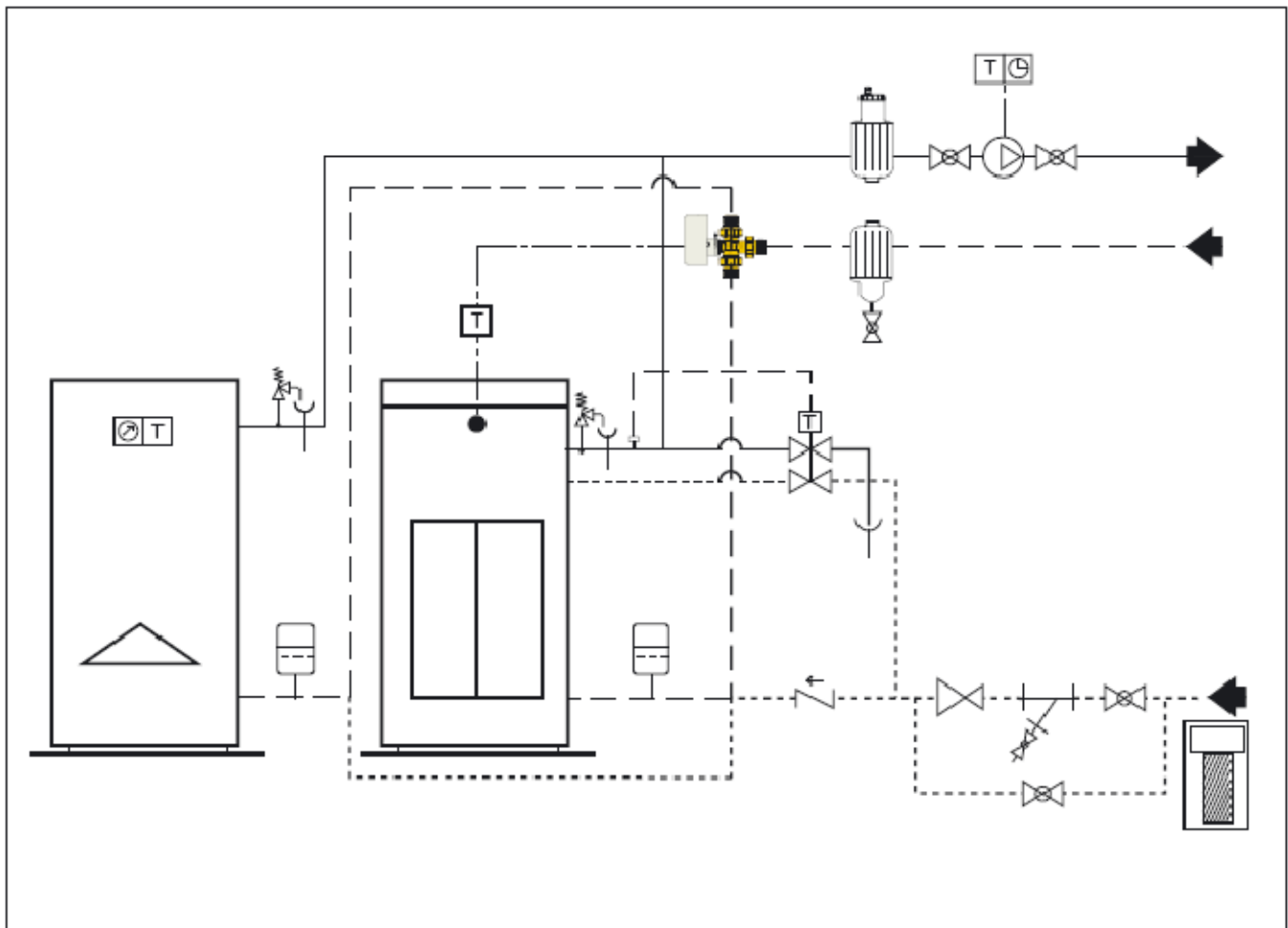


Schéma systému s kotlem / krbem a přepínacím ventilem 6443:



IVAR CS, spol. s r. o., středisko IVAR TT (Tepelná technika), sídlo: Vaníčková 5, 160 17 Praha 6
Centrální sklad a kanceláře: Velvarská 9 – Podhořany, 277 51 Nelahozeves II
Tel.: +420 315 785 211-2 Fax: +420 315 785 213-4,
e-mail: info@ivarcs.cz www.ivarcs.cz www.ivartt.cz
Datum: 12. 5. 2010