

**1) Výrobek: ŠROUBENÍ PŘÍMÉ**  
- vnitřní závit

**2) Typ: IVAR.970 G**



**3) Charakteristika použití:**

- Závitové fitinky mosazné jsou použitelné pro rozvody vytápění a sanitární rozvody.
- Atest na pitnou vodu SZÚ Brno.

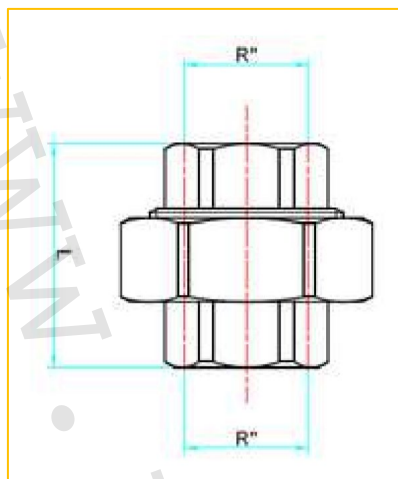
**4) Tabulka s objednávacími kódy a základními údaji:**

KÓD	TYP	SPECIFIKACE
970015015	IVAR.970 G	1/2" x 1/2"
970020020	IVAR.970 G	3/4" x 3/4"
970025025	IVAR.970 G	1" x 1"

**5) Technické a provozní parametry:**

Maximální provozní tlak	10 bar
Maximální provozní teplota	+120 °C
Dodávané rozměry	1/2" FF ÷ 1" FF
Provedení závitů	vnitřní / vnitřní dle ISO 228/1
Materiál	mosaz CW617N dle UNI EN 12165

## 6) Technický náčrt s rozměry:



KÓD	ROZMĚR	R"	R"	L (mm)
970015015	1/2" x 1/2"	1/2"	1/2"	28
970020020	3/4" x 3/4"	3/4"	3/4"	32
970025025	1" x 1"	1"	1"	34

## 7) Poznámka:

- Při instalaci je bezpodmínečně nutné dodržovat „Návod k použití“ vydaný výrobcem systému nebo jeho zástupcem.
- Před každým zprovozněním otopného systému, zejména při kombinaci podlahového a radiátorového vytápění, důrazně upozorňujeme na výplach celého systému dle návodu výrobce. Doporučujeme ošetření otopného systému přípravkem GEL.LONG LIFE 100. Prodejce nenese zodpovědnost za závady funkčnosti způsobené nečistotami v systému.

## 8) Upozornění:

- Společnost IVAR CS spol. s r.o. si vyhrazuje právo provádět v jakémkoliv momentu a bez předchozího upozornění změny technického nebo obchodního charakteru u výrobků uvedených v tomto technickém listu.
- Vzhledem k dalšímu vývoji výrobků si vyhrazujeme právo provádět technické změny nebo vylepšení bez oznámení, odchylky mezi vyobrazeními výrobků jsou možné.
- Informace uvedené v tomto technickém sdělení nezbavují uživatele povinnosti dodržovat platné normativy a platné technické předpisy.
- Dokument je chráněn autorským právem. Takto založená práva, zvláště práva překladu, rozhlasového vysílání, reprodukce fotomechanikou, nebo podobnou cestou a uložení v zařízení na zpracování dat zůstávají vyhrazena.
- Za tiskové chyby nebo chybné údaje nepřebíráme žádnou zodpovědnost.