

1) Výrobek: Motory

2) Typ: 4OL



3) Bezpečnostní upozornění:

Symbole použité v tomto návodu jsou zobrazeny níže společně s vysvětlením jejich významu:



NEBEZPEČÍ – při nedodržení tohoto upozornění může dojít k ohrožení zdraví osob i ke škodám na majetku.



ÚRAZ ELEKTRICKÝM PROUDEM – při nedodržení tohoto upozornění může dojít k úrazu elektrickým proudem.

UPOZORNĚNÍ – při nedodržení tohoto upozornění může dojít ke škodám na majetku (poškození čerpadla, systému, panelu, atd.) i k ohrožení životního prostředí.



Než budete pokračovat, pečlivě si přečtěte tento manuál.

4) Všeobecné informace:

Tento návod podává důležité informace ohledně instalace, použití a údržby tohoto motoru. Obsah tohoto manuálu se vztahuje ke standardnímu výrobku, jak je prezentován v prodejním katalogu.

Všechna speciální provedení jsou dodávána s dodatečným návodem k instalaci a použití.

Charakteristiky různých variant a zvláštních provedení jsou uvedeny v prodejní smlouvě. Při poptávce technických informací i náhradních dílů je nutné prodejnímu i servisnímu oddělení specifikovat přesný typ a kód motoru.



Před započítím instalace a používání tohoto výrobku si pečlivě přečtěte tento návod.



Nesprávné použití může mít za následek poranění osob nebo poškození majetku, a navíc vede ke ztrátě práva na uplatnění záruky.

5) Popis výrobku:

Sortiment výrobků s označením 4OL zahrnuje několik 4" ponorných motorů se statorem a rotorem ponořenými do oleje, které jsou určeny pro připojení na 4" a 6" ponorná čerpadla s NEMA přívody a připojkami.

Všechny kovové části ve styku s vodou jsou vyrobeny z nerezové oceli nebo litiny.

Každý motor obsahuje kabel s vyměnitelným konektorem a šikmé kulové ložisko.

6) Použití:

Všechny motory s označením 40L mohou být použity k řízení ponorných čerpadel za podmínek stanovených normou EN 60034-1 (IEC 60034-1) a s napájecím napětím/frekvencí specifikovanými na štítku se jmenovitými hodnotami.

Prodloužení hřídele a rozměr píruby těchto motorů se řídí NEMA MG1:2006 REv 1-2007.

UPOZORNĚNÍ: Výkon čerpadel připojených k těmto motorům musí být nižší než nebo shodný s výkony těchto motorů.

7) Provozní limity:

7.1 Provozní kapalina

Tento motor může pracovat ve studené vodě.



Nepoužívejte tento motor s korozivními a výbušnými kapalinami, i s mimořádně znečištěnou nebo tvrdou vodou (nečistoty mohou ulpívat na vnějším opláštění motoru).

7.2 Teplota vody

UPOZORNĚNÍ: Minimální teplota vody je 0 °C. Maximální teplota vody je +35 °C, za předpokladu, že průtok vody kolem motoru neklesne pod 0,15 m/s. U teploty nad +35 °C musí být snížen výkon motoru, aby bylo zajištěno dostatečné chlazení.

Více informací vám poskytne Prodejní a Servisní středisko.

7.3 Chlazení motoru

UPOZORNĚNÍ: Aby bylo zajištěno dostatečné chlazení motoru, ujistěte se, že průtok vody kolem vnějšího opláštění je alespoň 0,15 m/s při umístění motoru do studny či nádrží. U proušné rychlosti vody nižší než 0,15 m/s nainstalujte chladicí plášť.

Více informací vám poskytne Prodejní a Servisní středisko.

7.4 Instalační pozice

Všechny tyto motory mohou být instalovány vertikálně i horizontálně.

Zvláštní požadavky konzultujte s Prodejním a Servisním střediskem.

7.5 Hloubka ponoru

Maximální hloubka ponoru pro všechny motory je 250 m.

7.6 Požadavky na napájecí napětí

UPOZORNĚNÍ: Ujistěte se, že napájecí napětí a frekvence odpovídá jmenovitým hodnotám uvedeným na štítku motoru.

Více informací vám poskytne Prodejní a Servisní středisko.

Obecně mohou motory pracovat při následujících tolerancích napájecího napětí:

| f | ~ | UN | |
|----|---|---------|--------|
| Hz | | V | % |
| 50 | 1 | 220-240 | -10/+6 |
| 50 | 3 | 230/400 | -10/+6 |
| 50 | 3 | 400/690 | -10/+6 |

| f | ~ | UN | |
|----|---|---------|--------|
| Hz | | V | % |
| 60 | 1 | 220-230 | -10/+6 |
| 60 | 3 | 220/380 | -10/+6 |
| 60 | 3 | 380/660 | -10/+6 |

7.7 Počet startů za hodinu

Maximální dovolený počet spuštění za hodinu je 20 pro přímé starty a 10 při spínání do trojúhelníku.

7.8 Kompatibilní čerpadla

UPOZORNĚNÍ: Ujistěte se, že je motor kompatibilní s čerpadlem. Nekompatibilní kombinace může mít za následek provozní problémy. Před připojením motoru k čerpadlu se především ujistěte, že:

- výkon čerpadla, ke kterému má být motor připojen, je nižší nebo stejný jako výkon motoru.
- napájecí napětí a frekvence odpovídají jmenovitým hodnotám uvedeným na štítku motoru.
- hřídele motoru a čerpadla se volně otáčejí.

Více informací vám poskytne Prodejní a Servisní středisko.

7.9 Motor napájený frekvenčním měničem

UPOZORNĚNÍ: Motor může být napájen frekvenčním měničem (30 Hz – 50/60 Hz).

Více informací vám poskytne Prodejní a Servisní středisko.

UPOZORNĚNÍ: Pokud je motor kombinován s frekvenčním měničem, snižte výkon o 10 % a ujistěte se, že nikdy nepřesáhne jmenovitou vstupní frekvenci motoru.

Abyste zajistili účinné chlazení motoru, minimální průtok vody při minimální frekvenci použití musí být roven minimálnímu průtoku vyznačenému v předchozích bodech.

Více informací vám poskytne Prodejní a Servisní středisko.

7.10 Motor napájený generátorem

Více informací vám poskytne Prodejní a Servisní středisko.

7.11 Zvláštní použití

UPOZORNĚNÍ: Pokud si přejete používat motory v jiných situacích, než byly popsány v tomto návodu (vlastnosti čerpané kapaliny a typ instalace), kontaktujte Prodejní a Servisní středisko.

7.12 Nesprávné použití



Nesprávné použití motoru může vytvořit nebezpečné podmínky a způsobit poranění osob nebo poškození majetku.

Nesprávné použití zahrnuje:

- provoz s jinými kapalinami než s vodou
- provoz při teplotách vody vyšších než 35 °C bez snížení výkonu motoru
- provoz s nižším průtokem vody potřebným pro ochlazování motoru než 0,15 m/s
- překročení maximálního dovoleného počtu startů za hodinu

8) Technické charakteristiky:

Údaje o výkonu motoru naleznete na štítku jmenovitých hodnot na motoru.

Jiné požadavky vám poskytne Prodejní a Servisní středisko.

9) Záruka:

Na výrobek se vztahuje záruka 2 roky od data prodeje konečnému zákazníkovi.

10) Oprava a skladování:

Motory jsou dodávány v různých tvarech a velikostech kartonových krabic.

Výrobky skladujte zabalené v prostředí s teplotou v rozsahu -5 až +40 °C.

UPOZORNĚNÍ: Zabalené výrobky musí být přepravovány, přeneseny a skladovány horizontálně. Chraňte výrobky před vlhkostí, teplem a fyzickým poškozením (kopance, pády, atd.). Na krabice neumisťujte těžké předměty.



Výrobky zvedejte a přenášejte opatrně, pomocí vhodného zvedacího zařízení. Dodržujte pravidla bezpečnosti při práci. Nezdvihejte a nepřenášejte motory za původní kabel.

Při doručení motoru zkontrolujte, zda obal nejeví známky poškození. Pokud je výrobek poškozen, je nutné informovat dodavatele do 8 dnů od doručení výrobku. Pokud nemůžete obalové materiály znovu využít, zlikvidujte je v souladu s platným zákonem o odpadech.

Před zvedáním a přemisťováním výrobku je nutné jej bezpečně upevnit postrojem.

Více informací naleznete v sekci 7) Provozní limity.

11) Instalace:



Před instalací motoru si pečlivě přečtěte tento návod a také návod dodávaný společně s čerpadlem nebo elektro čerpadlem, ke kterému bude motor připojen. Oba návody pečlivě uschovejte. Pokud výrobek vykazuje známky poškození, nepokračujte s instalací, ale kontaktujte Technické servisní středisko.



Tento výrobek může být instalován pouze odbornou způsobilou osobou s patřičnou kvalifikací, která vše provede dle platných bezpečnostních norem a předpisů.

Používejte vhodné nástroje a ochranné pomůcky. Dodržujte všechny platné bezpečnostní normy a zákony. Pečlivě si přečtěte provozní limity specifikované v bodě 7).

Vždy se říďte platnými místními a národními předpisy a zákony, které se týkají instalace a hydraulických a elektrických připojení.

11.1 Volba elektrického panelu

Motory musejí být vhodně chráněny proti přetížení a zkratům.

Mohou být použity následující rozbočovací systémy: přímý, odporový, autotransformátor, pozvolný rozbočovač.

UPOZORNĚNÍ: Ujistěte se, že jmenovitý výkon panelu odpovídá výkonu čerpadla. Nekompatibilní kombinace může způsobit poruchy a nedostatečnou ochranu motoru.

Zkontrolujte provozní limity specifikované v bodě 7).



Před instalací si pečlivě přečtěte instrukce dodávané společně s elektrickým panelem. Více informací vám poskytne Prodejní a Servisní středisko.

11.2 Připojení čerpadla



Před instalací motoru si pečlivě přečtěte tento návod a také návod dodávaný společně s čerpadlem nebo elektro čerpadlem, ke kterému bude motor připojen. Oba návody pečlivě uschovejte. Více informací vám poskytne Prodejní a Servisní středisko.

11.3 Instalace motoru do studny nebo nádrže



Postupujte dle instrukcí uvedených v návodu k čerpadlu i elektro čerpadlu.

Při instalaci elektro čerpadla vertikálně se ujistěte, že motor nespočívá na dně studny nebo nádrže.

Při instalaci elektro čerpadla horizontálně se ujistěte, že motor nespočívá na dně nádrže.

Více informací vám poskytne Prodejní a Servisní středisko.

12) Uvedení do provozu



Postupujte dle instrukcí uvedených v návodu k čerpadlu i elektro čerpadlu.

12.1 Elektrické připojení k elektro čerpadlu



Elektrické připojení smí provádět pouze odborný způsobilá osoba s patřičnou elektrotechnickou kvalifikací, která vše provede dle platných norem a předpisů.

UPOZORNĚNÍ: Ujistěte se, že napájecí napětí a frekvence jsou kompatibilní s elektrickým panelem. Podstatná informace je uvedena na štítku motoru a v dokumentaci dodávané společně s panelem. Napájecí vedení musí být vybaveno vhodnou ochranou proti zkratu.



Předtím, než budete pokračovat, ujistěte se, že všechna připojení (i ta bezpotenciálová) nejsou pod napětím.

Pokud není zákonnými požadavky určeno jinak, napájecí vedení musí být vybaveno:

- ochranou proti zkratu;
- elektrickým jističem s vysokou citlivostí zbytkového proudu (30 mA) jako předávková ochrana proti úrazu elektrickým proudem v případě neúspěšného zemnění;
- hlavním vypínačem s rozstupem kontaktů alespoň 3 mm.

Systém je nutné řádně uzemnit v souladu s platnými předpisy.

Jednofázové provedení

Připojte elektro čerpadlo k přívodnímu vedení přes vhodný elektrický ovládací panel obsahující pojistku proti přetížení a kondenzátor.

UPOZORNĚNÍ: Zapojení proveďte dle schématu zapojení na vnějším plášti motoru a na obrázku 1 a také dle dokumentace dodávané společně s elektrickým panelem.

Výkon kondenzátoru viz štítek se jmenovitými hodnotami motoru.

Instalujte elektrický panel v krytém prostoru.

Třífázové provedení

Připojte elektro čerpadlo k přívodnímu vedení přes vhodný elektrický ovládací panel.

UPOZORNĚNÍ: Instalujte elektrický panel v krytém prostoru.

Postupujte dle dokumentace dodávané společně s elektrickým panelem.

Při připojování k jakémukoliv externímu ovládacímu zařízení (např. tlakový spínač, plovák) postupujte dle instrukcí dodávaných společně s tímto zařízením.

UPOZORNĚNÍ: Ověřte správné provedení připojení tak, že změříte odpor izolace. U nového motoru musí být správná hodnota minimálně 200 MΩ.

13) Údržba, servis, náhradní díly:



Než budete pokračovat, ujistěte se, že je motor odpojen od přívodního vedení.



Pracovní údržby mohou být prováděny pouze odborným způsobilým personálem s patřičnou kvalifikací. Používejte vhodné nástroje a ochranné pomůcky. Dodržujte všechna platná pravidla bezpečnosti práce. Nepokoušejte se odpojit konektor od hlavního kabelu motoru. To může provést pouze odborník.

UPOZORNĚNÍ: Při výměně vadných komponent používejte pouze originální náhradní díly.

Motor nevyžaduje žádnou pravidelnou údržbu. Uživatelé, kteří si připravili plán údržby, musí mít na paměti, že frekvence údržby závisí na provozních podmínkách.

V případě potřeby kontaktujte Prodejní a Servisní středisko.

13.1 Náhradní díly

UPOZORNĚNÍ: Při poptávce náhradních dílů a technických informací u Prodejního a Servisního střediska je vždy nutné specifikovat přesný typ a kód motoru.



Při výměně vadných komponent používejte pouze originální náhradní díly. Nevhodné náhradní díly mohou způsobit nesprávný provoz zařízením a ohrozit zdraví a bezpečnost osob i způsobit škody na majetku.

Více informací vám poskytne Prodejní a Servisní středisko.

14) Upozornění:

- Firma IVAR CS spol. s r.o. si vyhrazuje právo provádět v jakémkoliv momentu a bez předchozího upozornění změny technického nebo obchodního charakteru u výrobků uvedených v tomto technickém listu.
- Vzhledem k dalšímu vývoji výrobků si vyhrazujeme právo provádět technické změny nebo vylepšení bez oznámení, odchylky mezi vyobrazeními výrobků jsou možné.
- Informace uvedené v tomto technickém sdělení nezbavují uživatele povinnosti dodržovat platné normativy a platné technické předpisy.
- Dokument je chráněn autorským právem. Takto založená práva, zvláště práva na publikaci, rozhlasového vysílání, reprodukce fotomechanikou, nebo podobnou cestou a uložení v zařízeních na zpracování dat zůstávají vyhrazena.
- Za tiskové chyby nebo chybné údaje nepřebíráme žádnou zodpovědnost.

OBR. 1: SCHÉMA ZAPOJENÍ STANDARDNÍHO PŘEVODNÍKU:



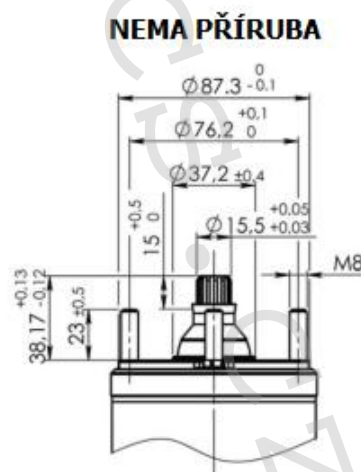
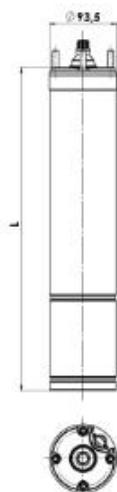
Vysv tlivky:

NERO – BLACK = černá; GRIGIO o BLU – GREY or BLUE = šedá nebo modrá; MARRONE – BROWN = hnědá; CAP. = hlavní; LINE = napájecí vedení

ROZMĚRY A HMOTNOST řady 40L:

ROZMĚRY A HMOTNOST řady 40L:

| | Jmen. výkon (Hp) | Jmen. výkon (kW) | Frekvence (Hz) | Fáze | Axiální tlak (N) | Délka (mm) | Hmotnost (kg) |
|--------------|------------------|------------------|----------------|------|------------------|------------|---------------|
| JEDNO-FÁZOVÉ | 0,5 | 0,37 | 50 - 60 | 1~ | 2000 | 325 | 6,8 |
| | 0,75 | 0,55 | 50 - 60 | | | 345 | 7,7 |
| | 1 | 0,75 | 50 - 60 | | | 375 | 9,1 |
| | 1,5 | 1,1 | 50 - 60 | | | 395 | 10,1 |
| | 2 | 1,5 | 50 - 60 | | | 440 | 12 |
| | 3 | 2,2 | 50 | | | 3000 | 518 |
| 3 | 2,2 | 60 | 558 | 15,8 | | | |
| TŘÍFÁZOVÉ | 0,5 | 0,37 | 50 - 60 | 3~ | 2000 | 325 | 6,8 |
| | 0,75 | 0,55 | 50 - 60 | | | 325 | 6,8 |
| | 1 | 0,75 | 50 - 60 | | | 345 | 7,7 |
| | 1,5 | 1,1 | 50 - 60 | | | 375 | 9,1 |
| | 2 | 1,5 | 50 - 60 | | | 395 | 10,1 |
| | 3 | 2,2 | 50 - 60 | | 3000 | 498 | 13,8 |
| | 4 | 3 | 50 - 60 | | | 4000 | 558 |
| | 5,5 | 4 | 50 - 60 | | 5000 | | 628 |
| | 7,5 | 5,5 | 50 - 60 | | | 698 | 24,1 |
| 10 | 7,5 | 50 - 60 | 778 | 28 | | | |



PR EZ KABELU P ÍMÝ START:

| Jmenovité napětí (V) | Jmenovitý výkon (kW) (Hp) | | Fáze ~ | Pokles tlaku % | Průřez kabelu (mm ²) | | | | | | | | | |
|-------------------------|--------------------------------|------|-----------|-------------------|----------------------------------|-----|-----|-----|-----|-----|-----|-----|-----|-----|
| | | | | | mm ² | 1 | 1,5 | 2,5 | 4 | 6 | 10 | 16 | 25 | |
| | | | | | A max | 10 | 16 | 25 | 29 | 36 | 51 | 67 | 89 | |
| | | | | | Maximální délka (m) | | | | | | | | | |
| 220- 230 | 0,37 | 0,5 | 1 | 4 | | 63 | 94 | 156 | 250 | | | | | |
| | 0,55 | 0,75 | | | 45 | 67 | 112 | 179 | 267 | | | | | |
| | 0,75 | 1 | | | 39 | 59 | 98 | 156 | 233 | | | | | |
| | 1,1 | 1,5 | | | 28 | 42 | 69 | 110 | 165 | 273 | | | | |
| | 1,5 | 2 | | | 22 | 32 | 54 | 86 | 128 | 213 | 337 | | | |
| | 2,2 | 3 | | | | | 24 | 41 | 65 | 97 | 161 | 256 | | |
| | 3,7 | 5 | | | | | | | 26 | 42 | 63 | 104 | 166 | 256 |
| 220- 230 | 0,37 | 0,5 | 3 | 4 | | 94 | 140 | 233 | | | | | | |
| | 0,55 | 0,75 | | | 67 | 100 | 167 | 266 | | | | | | |
| | 0,75 | 1 | | | 67 | 100 | 166 | 263 | | | | | | |
| | 1,1 | 1,5 | | | 42 | 63 | 104 | 166 | 247 | | | | | |
| | 1,5 | 2 | | | 38 | 57 | 98 | 151 | 225 | | | | | |
| | 2,2 | 3 | | | 30 | 45 | 75 | 119 | 177 | 292 | | | | |
| | 3 | 4 | | | 23 | 34 | 56 | 90 | 134 | 220 | 347 | | | |
| | 4 | 5,5 | | | | | 25 | 41 | 66 | 98 | 162 | 256 | | |
| | 5,5 | 7,5 | | | | | | | 31 | 49 | 73 | 120 | 189 | 290 |
| 380- 400 | 0,37 | 0,5 | 3 | 4 | | 270 | 405 | | | | | | | |
| | 0,55 | 0,75 | | | 192 | 288 | | | | | | | | |
| | 0,75 | 1 | | | 190 | 284 | | | | | | | | |
| | 1,1 | 1,5 | | | 120 | 180 | 298 | | | | | | | |
| | 1,5 | 2 | | | 109 | 163 | 271 | | | | | | | |
| | 2,2 | 3 | | | 86 | 129 | 214 | 341 | | | | | | |
| | 3 | 4 | | | 64 | 96 | 160 | 255 | 381 | | | | | |
| | 4 | 5,5 | | | 47 | 71 | 118 | 188 | 280 | 463 | | | | |
| | 5,5 | 7,5 | | | 35 | 52 | 87 | 139 | 207 | 342 | | | | |
| | 7,5 | 10 | | | | | 40 | 66 | 105 | 157 | 260 | 411 | | |