

**1) Výrobek: TERMOSTATICKÁ HLAVICE KAPALINOVÁ**

**2) Typ: IVAR.T 3000**



**3) Instalace:**



Instalaci a uvedení do provozu, stejně jako připojení elektrických komponentů, musí provádět výhradně osoba odborně způsobilá s patřičnou elektro-technickou kvalifikací v souladu se všemi národními normami a vyhláškami platnými v zemi instalace. Během instalace a uvádění do provozu musí být dodrženy instrukce a bezpečnostní opatření uvedené v tomto návodu. Provozovatel nesmí provádět žádné zásahy a je povinen se řídit pokyny uvedenými níže a dodržovat je tak, aby nedošlo k poškození zařízení nebo k újmě na zdraví obsluhujícího personálu při dodržení pravidel a norem bezpečnosti práce.

**4) Funkční popis:**

Termostatická hlavice umožňuje individuální nastavení teploty v jednotlivých místnostech a tím zajišťuje vyšší komfort a značné energetické úspory, jak je požadováno národními nebo mezinárodními normami.

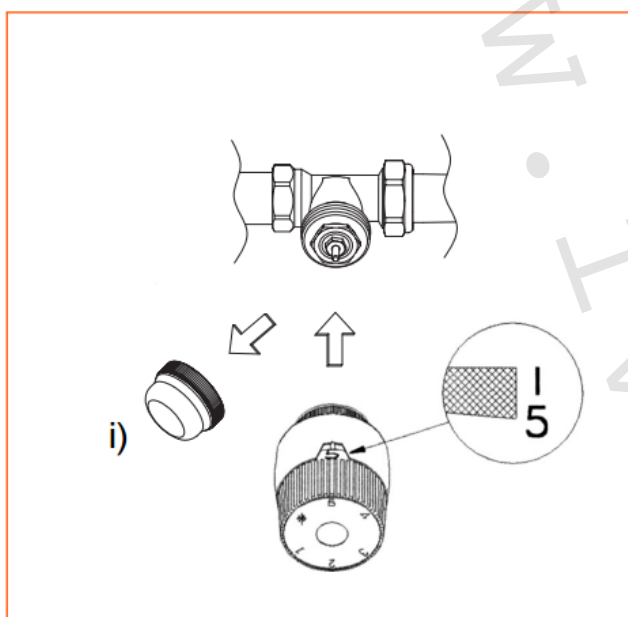
**5) Montážní postup instalace na termostatický ventil:**

Chcete-li instalovat termostatickou hlavici, postupujte následovně:

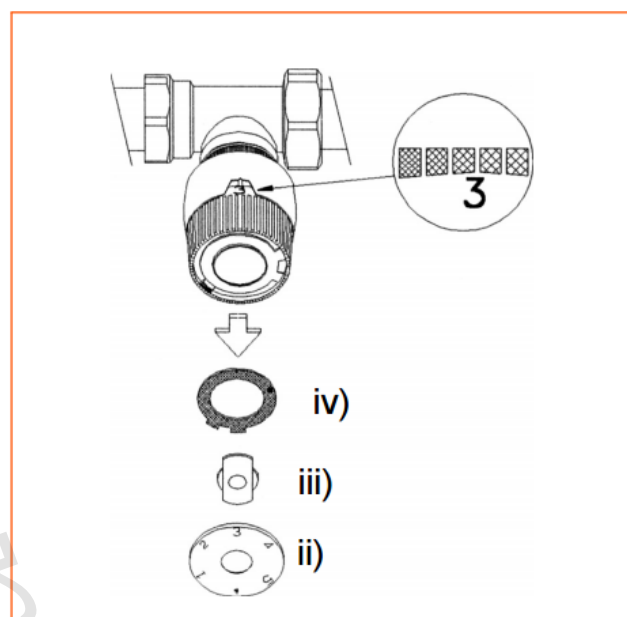
- odstraňte ochranné krycí víčko (i) z termostatického ventilu viz obr. a;
- nastavte na termostatické hlavici pozici 5;
- připevněte termostatickou hlavici našroubováním převlečné prstencové objímky.

## 6) Omezení rozsahu nastavení a aretace (zablokování):

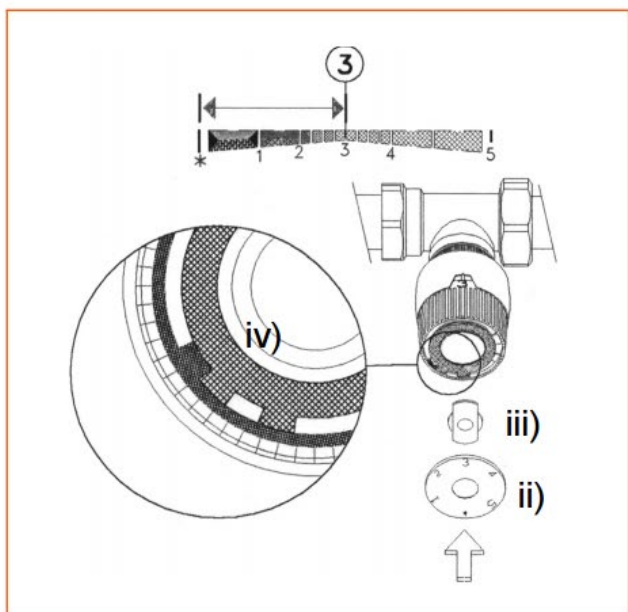
- nastavte termostatickou hlavici do požadované pozice (např. 3);
- pomocí šroubováku odstraňte kryt (ii), zamykací podložku (iii) a první ozubenou podložku (iv) viz obr. b;
- namontujte ozubenou podložku (iv) dle obr. c, pokud chcete omezit rozsah nastavení do pozice 3;
- namontujte ozubenou podložku (iv) dle obr. d, pokud chcete zablokovat nastavení na pozici 3;
- namontujte zpět zamykací podložku (iii) a kryt (ii).



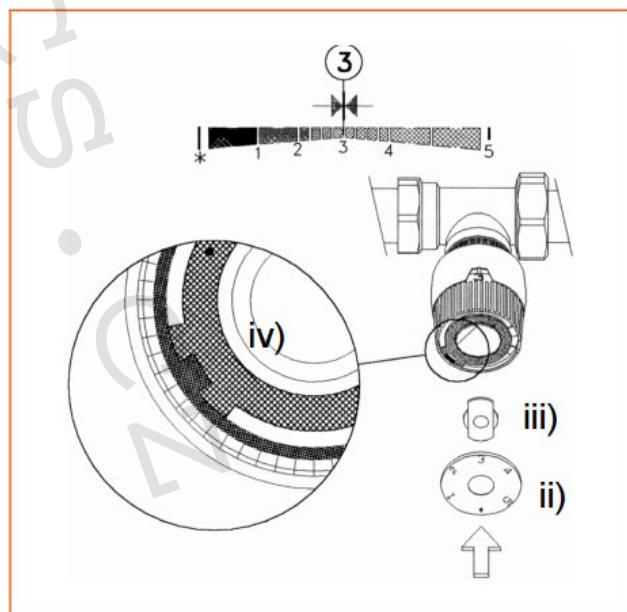
(a)



(b)

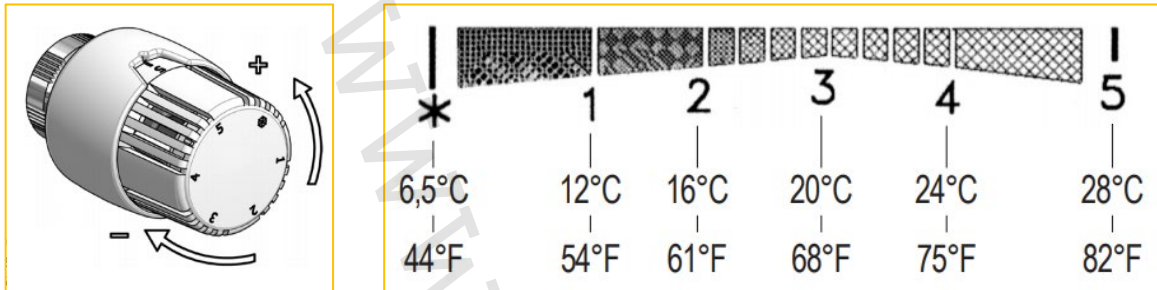


(c)

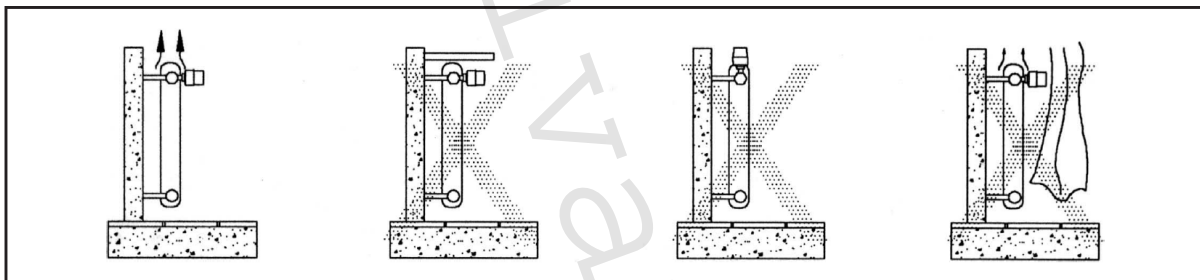


(d)

## 7) Rozsah nastavení:



## 8) Instalační pozice:



## 9) Poznámka:

Pro správnou funkci otopných obvodů doporučujeme instalaci diferenčního tlakového ventilu mezi přívodní a vratné potrubí, aby se zabránilo nadměrnému hluku v těchto obvodech. Vyvarujte se použití termostatických ventilů při hodnotě  $\Delta p$  vyšší než  $0,2 \div 0,25$  bar.

## 10) Upozornění:

- Společnost IVAR CS spol. s r.o. si vyhrazuje právo provádět v jakémkoliv momentu a bez předchozího upozornění změny technického nebo obchodního charakteru u výrobků uvedených v tomto návodu.
- Vzhledem k dalšímu vývoji výrobků si vyhrazujeme právo provádět technické změny nebo vylepšení bez oznámení, odchylky mezi vyobrazeními výrobků jsou možné.
- Informace uvedené v tomto technickém sdělení nezbavují uživatele povinnosti dodržovat platné normativy a platné technické předpisy.
- Dokument je chráněn autorským právem. Takto založená práva, zvláště práva překladu, rozhlasového vysílání, reprodukce fotomechanikou, nebo podobnou cestou a uložení v zařízení na zpracování dat zůstávají vyhrazena.
- Za tiskové chyby nebo chybné údaje nepřebíráme žádnou zodpovědnost.