

## Návod k instalaci a použití VNITŘNÍ jednotky

### IVAR.XEVO-09-12-18-24

nástěnná



# EMMETI

CSNAVOD\_IVAR.XEVO-09-12-18-24 – vnitřní jednotka – nástěnná (chladivo R32) model: 2019

IVAR CS, spol. s r. o., Velvarská 9 – Podhořany, 277 51 Nelahozeves  
Tel.: +420 315 785 211-2 [www.ivarcs.cz](http://www.ivarcs.cz) [info@ivarcs.cz](mailto:info@ivarcs.cz)

Datum: 06\_2019

WWW.IVARTCS.CZ

Děkujeme, že jste si zakoupili tento produkt. Pečlivě čtěte tento manuál, který obsahuje specifikace a veškeré informace pro správný provoz.

Výrobce si vyhrazuje právo na změny svých výrobků a informací obsažených v této publikaci z technických či obchodních důvodů bez předchozího upozornění.

**Upozornění!**

Uchovávejte tento návod na suchém a bezpečném místě, aby nemohlo dojít k jeho poškození.

## OBSAH:

OBSAH:	3
1. PŘEDSTAVENÍ VÝROBKU	5
1.1 Úvod do klimatizování	5
1.2 Chladicí okruh	5
1.3 Složení jednotky	5
1.4 Vnitřní jednotka	6
1.5 Displej vnitřní jednotky	6
1.6 Příslušenství dodávané společně s jednotkou	6
1.7 Venkovní jednotka	7
1.8 Identifikační tabulka výrobku	7
2. UPOZORNĚNÍ	7
2.1 Bezpečnostní upozornění	7
3. DŮLEŽITÉ INFORMACE	10
3.1 Prohlášení o shodě	10
3.2 Stupeň krytí (kód IP)	10
3.3 Důležité informace o použitém chladivu	10
3.4 Provozní limity	10
3.5 Výňatek z bezpečnostního listu chladiva R32	11
4. MANIPULACE A PŘEPRAVA	13
5. UMÍSTĚNÍ JEDNOTEK	13
5.1 Umístění vnitřní jednotky	14
5.2 Umístění venkovní jednotky	14
5.3 Minimální provozní vzdálenosti vnitřní jednotky	15
5.4 Rozměry vnitřní jednotky	15
5.5 Montážní šablona	16
6. INSTALACE VNITŘNÍ JEDNOTKY	19
6.1 Instalace upevňovací šablony a umístění otvorů do stěny	19
6.2 Umístění vnitřní jednotky na montážní šablona	20
6.2.1 Upevnění vnitřní jednotky	20
6.2.2 Sejmutí vnitřní jednotky	20
6.3 Připojení chladicího potrubí	20
6.4 Potrubí k odvodu kondenzátu	21
6.5 Zdroj elektrické energie	21
6.5.1 Předběžná kontrola	21
6.5.2 Napájecí jednotky	22
6.5.3 Připojovací a napájecí kabely	22
6.6 Připojení vnitřní jednotky ke svorkovnici	22
6.7 Umístění potrubí a kabelů	23
6.8 Propojení vnitřní a venkovní jednotky u modelu SINGLE	23
7. DÁLKOVÉ OVLÁDÁNÍ	25
7.1 Infračervené dálkové ovládání	25
7.1.1 Symboly na displeji	26
7.1.2 Jak vložit baterie do dálkového ovládání	27

8.	POUŽITÍ JEDNOTKY .....	29
8.1	Režim větrání FAN .....	29
8.2	Režim chlazení COOL .....	29
8.3	Režim vytápění HEAT .....	30
8.4	Režim odvlhčování DRY .....	30
8.5	Automatický provoz SMART (AUTO) .....	31
8.6	Nastavení směru proudění vzduchu .....	31
8.7	Nastavení aktuálního času .....	32
8.8	Programování časového spínače TIMER .....	32
8.9	Noční program SLEEP .....	33
8.10	Funkce SUPER .....	35
8.11	Tichý režim QUIET .....	35
8.12	Funkce ECONOMY .....	35
8.13	Funkce I FEEL .....	36
8.14	Funkce DIMMER .....	36
8.15	Funkce automatického restartu .....	36
8.16	Nouzový provoz .....	36
8.17	Rady uživatelům .....	36
	Výkon v režimu Vytápění .....	36
9.	ÚDRŽBA JEDNOTKY .....	37
9.1	Čištění dálkového ovládání .....	38
9.2	Čištění vnitřní jednotky .....	38
9.3	Čištění venkovní jednotky .....	38
9.4	Čištění filtrů vnitřní jednotky .....	39
9.5	Kontrola odvodu kondenzátu .....	39
9.6	Před dlouhodobou nečinností jednotky .....	39
9.7	Spuštění jednotky po dlouhodobé nečinnosti .....	39
9.8	Zvláštní údržba .....	40
	9.8.1 Vnitřní čištění jednotek .....	40
	9.8.2 Celková kontrola celého systému .....	40
10.	CO DĚLAT V PŘÍPADĚ PORUCHY .....	40
	Alarmy zobrazené na displeji vnitřní jednotky .....	41
11.	LIKVIDACE .....	42
11.1	Bezpečnostní informace pro ochranu životního prostředí .....	42
11.2	Pravidla pro likvidaci staré jednotky .....	42
11.3	Pravidla pro likvidaci obalů nové jednotky .....	42
11.4	Likvidace baterií z dálkového ovládání .....	42
12.	SCHÉMA ELEKTRICKÉHO ZAPOJENÍ .....	43
13.	ZÁRUČNÍ LIST .....	45
	Záruční podmínky .....	45

# 1. PŘEDSTAVENÍ VÝROBKU

## 1.1 Úvod do klimatizování

Funkcí jednotky je vytvořit perfektní teplotní a vlhkostní podmínky v místnostech, ve kterých je instalována, optimální podmínky se dají shrnout do jednoho slova „komfort“.

Funkční princip je využívat změny stavu chladicího plynu (kapalina/pára), který je součástí vnitřního chladicího okruhu, k odebrání tepla z jednoho prostoru a přesunu do jiného.

## 1.2 Chladicí okruh

Chladicí okruh může být zjednodušen následovně (Fig. 1)

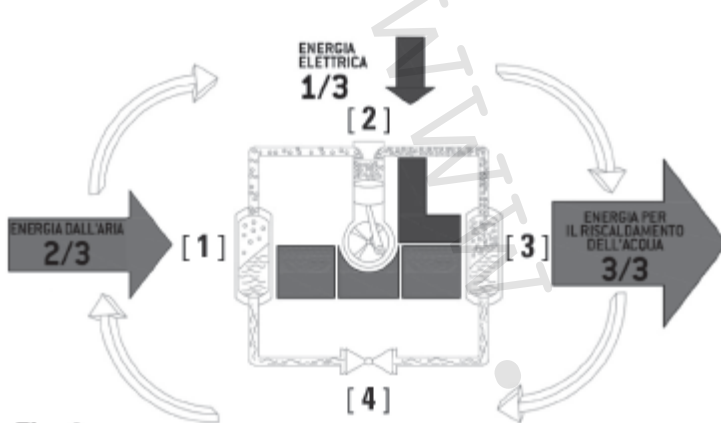


Fig. 1

### 1) Vypařování

Vzduch místnosti je tlačěn z ventilátoru přes tepelný výměník zvaný výparník (vnitřní jednotka v režimu Chlazení). Chladicí plyn, při nízkém tlaku a teplotě, se odpařuje absorbováním tepla ze vzduchu, který je následně chlazen (a odvlhčován).

### 2) Komprese

Chladivo v plynném stavu prochází přes kompresor. Kompresor způsobí zvýšený tlak chladiva, které se tak stane velmi horké.

### 3) Kondenzace

Vzduch z místnosti je tlačěn z ventilátoru přes druhý tepelný výměník nazvaný kondenzátor (vnitřní jednotka v režimu Vytápění). Chladicí plyn, při vysokém tlaku a teplotě, kondenzuje a předává teplo do vzduchu, který je následně ohříván.

### 4) Expanze

Chladivo v kapalně formě prochází přes škrticí ventil zvaný expanzní ventil. Expanzní ventil způsobí snížení tlaku chladiva, které se stane velmi chladným.

Poté se to znovu vrátí ke kroku 1 a cyklus se opakuje.

Jednotka umožňuje využívat energii venkovního vzduchu k vytápění vnitřního prostoru a naopak.

To umožňuje využít přibližně:

2/3 obnovitelné a volné energie ze vzduchu.

1/3 elektrické energie, aby mohla jednotka pracovat.

Pokud je instalován fotovoltaický systém, budete moci klimatizovat dům při nákladech a dopadu na životní prostředí rovnými nule.

## 1.3 Složení jednotky

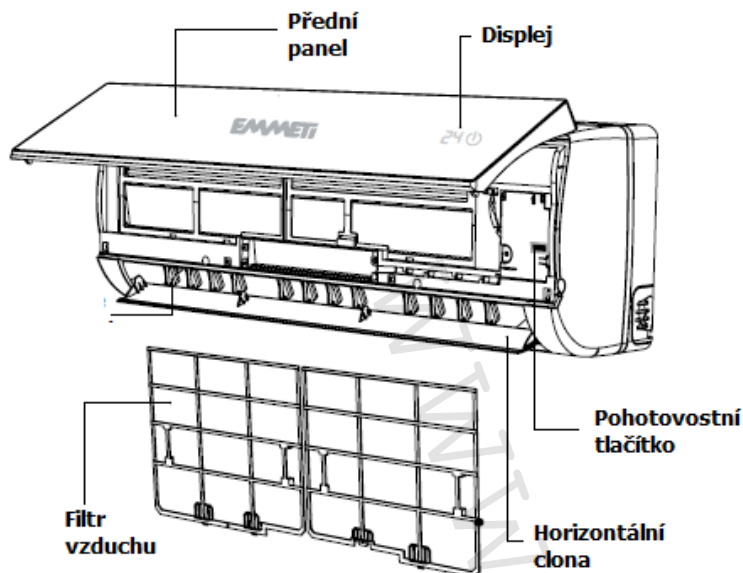
Jedná se o splitové jednotky s tepelnou výměnou vzduch-vzduch.

Skládají se ze dvou oddělených jednotek:

- „Vnitřní jednotka“, která má být umístěna uvnitř domu.
- „Venkovní jednotka“, která má být umístěna ve venkovním prostředí.

Všechny funkce jednotky jsou ovládány „infračerveným dálkovým ovládáním“.

## 1.4 Vnitřní jednotka









## 1.5 Displej vnitřní jednotky



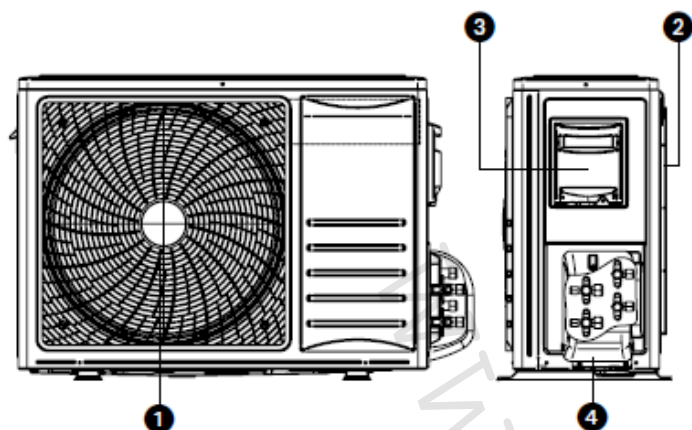
### 1 Zobrazení teploty:

- V režimech automatickém **AUTO**, chlazení **COOL** a vytápění **HEAT** bude zobrazena nastavená teplota;
- V režimech větrání **FAN** a odvlhčování **DRY** bude zobrazena naměřená pokojová teplota.

## 1.6 Příslušenství dodávané společně s jednotkou

Popis	Množství	
Dálkové ovládání	1	
Držák dálkového ovládání	1	
Baterie typu AAA LR03	2	
Montážní šablona	1	
Šrouby a hmoždinky	6	
Šroubení	2	
Izolační potrubí	1	
Návod k instalaci a použití vnitřní jednotky	1	

## 1.7 Venkovní jednotka



- ① Mřížka výstupu vzduchu
- ② Mřížka vstupu vzduchu
- ③ Dvířka pro přístup k elektrickému zapojení
- ④ Připojení chladicího potrubí

## 1.8 Identifikační tabulka výrobku

Následující tabulka slouží pro identifikaci jednotlivých modelů jednotky:

Typ	Výkon v kBtu/h	Model		
		Sada vnitřní+venkovní j.	Venkovní jednotka	Vnitřní jednotka
Single vysoko na stěně	9	XEVO-09	X-REVO-0919E	X-REVO-0919W
	12	XEVO-12	X-REVO -1219E	X-REVO-1219W
	18	XEVO-18	X-REVO -1819E	X-REVO-1819W
	24	XEVO-24	X-REVO-2419E	X-REVO-2419W
Duál vysoko na stěně	18 (9+12)	XEVO-18D	X-REVO-1819DE	X-REVO-0919W X-REVO-1219W
Triál vysoko na stěně	24 (9+9+12)	XEVO-24T	X-REVO-2419TE	X-REVO-0919W X-REVO-0919W X-REVO-1219W

## 2. UPOZORNĚNÍ

### 2.1 Bezpečnostní upozornění

Před spuštěním jednotky čtěte pečlivě informace uvedené v Uživatelské příručce. Uživatelská příručka obsahuje velmi důležité informace týkající se montáže, provozu a údržby jednotky. Výrobce se zřídka jakékoliv odpovědnosti za škody způsobené nedodržením následujících instrukcí.

Po přečtení tohoto manuálu se ujistěte, že jej četly osoby, které budou používat tuto jednotku. Uživatel musí ponechat tento návod po ruce a musí jej předat osobám, které budou provádět případné opravy, nebo které jinak manipulují s jednotkou. Navíc, pokud dojde ke změně vlastníka, předejte tento návod novému uživateli.

**Vždy pečlivě dodržujte následující důležitá bezpečnostní upozornění. Instalaci a případnou údržbu musí provádět výhradně odborně způsobilá osoba s patřičnou kvalifikací.**

#### VÝZNAM SYMBOLŮ



Znamená, že této činnosti musí být zamezeno.



Upozorňuje na důležité instrukce, které musejí být dodrženy.


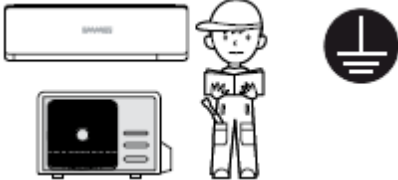
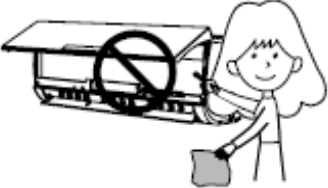









Označuje část, která musí být uzemněna.



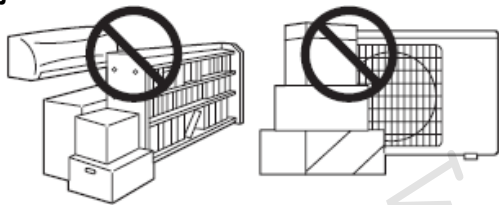
**POZOR! VYSOCE HOŘLAVÝ PLYN – PLATÍ POUZE PRO VENKOVNÍ JEDNOTKU R32.**

Toto zařízení nemají používat osoby (včetně dětí) se sníženou fyzickou, sensorickou nebo mentální schopností, osoby, které mají nedostatek zkušeností nebo znalostí, jak s výrobkem zacházet, bez dohledu zkušené osoby, která odpovídá za jejich bezpečnost, má na tyto osoby dohlížet či má instrukce, jak s výrobkem zacházet. Děti musejí být pod dohledem, aby si se zařízením nehrály. Toto zařízení mohou používat děti starší 8 let a osoby se sníženou fyzickou, sensorickou nebo mentální schopností, či osoby bez dostateku zkušeností a znalostí, pokud jsou pod dohledem a jsou obeznámeni s možnostmi a způsoby použití jednotky a riziky s tím spojenými. Děti si nesmí se zařízením hrát. Čištění či údržbu jednotky nesmějí provádět děti bez dozoru.

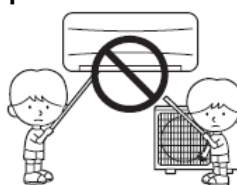
<p>Neinstalujte jednotku v místnostech, kde by mohlo v blízkosti jednotky docházet k úniku plynu či jiných hořlavých látek.</p> 	<p>Údržbu jednotky smí provádět pouze kvalifikovaný odborník.</p> 
<p>Nemačkejte tlačítko nouzového provozu mokřkýma rukama.</p> 	<p>Neumisťujte na jednotku vázu s květinami či jiné nádoby s vodou.</p> 
<p>Ověřte si pevnost připojení jednotky ke stěně. Neumisťujte na jednotku žádné předměty, ani na ni nestoupejte.</p> 	<p>Proudění vzduchu nesmí směřovat přímo na osoby, rostliny či zvířata.</p> 
<p>Nevystavujte lidské tělo chladnému vzduchu příliš dlouho, a nenastavujte pokojovou teplotu na příliš nízkou hodnotu. Jinak by mohlo dojít k nepříjemnému pocitu osob přítomných v místnosti či k poškození jejich zdraví.</p> 	<p>Neodmontovávejte výstupní mřížku venkovní jednotky. Odkrytí ventilátoru je velmi nebezpečné a může ohrozit osoby.</p> 
<p>Před započítím údržby je nejprve nutné odpojit jednotku od napájení.</p> 	<p>Používejte jednotku pouze ke klimatizování místností. Nepoužívejte ji k jiným účelům, například: sušení prádla, konzervování potravin, pěstování zvířat či rostlin.</p> 



Volnému přístupu vzduchu do vstupních a výstupních mřížek nesmí nic bránit. To by mohlo snížit výkon jednotky či poškodit jednotku.



Zařízení nesmějí ovládat děti. V žádném případě nic nestrkejte do mřížek vstupu a výstupu vzduchu. Vysoká rychlost rotoru je velmi nebezpečná a může způsobit zranění.



Poblíž jednotky nepoužívejte tepelná zařízení.



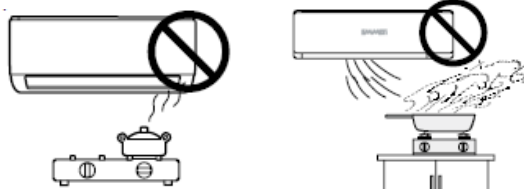
Zvolte co možná nejpříjemnější pokojovou teplotu. Buďte opatrní zejména v místnostech, kde se nacházejí děti, nemocní či starší osoby.



Jednotka nesmí přijít do styku s vodou.



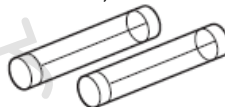
Neinstalujte jednotku poblíž zdrojů nadměrné páry (vlhkosti, olejů, atd). Výstup jednotky nesmí směřovat na výpary z pánve či trouby.



Pokud jednotku nebudete delší dobu používat, odpojte ji od zdroje elektrické energie.



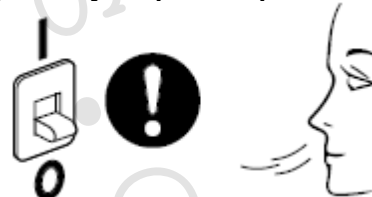
Používejte pouze pojistky se správnou hodnotou ampérů. (Nikdy neprovádějte výměnu pouze kusu vodiče. Nejen, že by mohlo dojít k poškození jednotky samotné, ale mohlo by dojít i k požáru).



Pokud zjistíte poruchu, doporučuje se před odpojením el. energie, vypnout jednotku dálkovým ovládáním.



Pokud se objeví nežádoucí jevy (např. zápach kouře), okamžitě jednotku odpojte od el. energie a kontaktujte servisní středisko. Používání jednotky by v takovém případě mohlo mít za následek poškození jednotky či způsobit požár.



### 3. DŮLEŽITÉ INFORMACE

#### 3.1 Prohlášení o shodě

Jednotky jsou v souladu s následujícími Evropskými směrnicemi:

2014/30/ES týkající se Elektromagnetické kompatibility

2014/35/ES týkající se Nízkého napětí.

2012/19/EU RAEE o odpadních elektrických a elektronických zařízeních.

RoHS 2011/65/EU Evropského Parlamentu a Rady týkající se Omezení používání určitých škodlivých látek.

2009/125/ES a Nařízení č. 206/2012 o stanovení rámce pro určení požadavků na ekodesign klimatizací a ventilátorů spojených se spotřebou energie.

2010/30/EU a Nařízení č. 626/2011 o uvádění spotřeby energie a jiných zdrojů na energetických štítcích klimatizací.

#### 3.2 Stupeň krytí (kód IP)

**Vnitřní jednotka IPX0**

X = Bez ochrany před vniknutím cizích pevných těles.

0 = Není chráněna proti vodě

**Venkovní jednotka IP24**

2 = Chráněna před vniknutím pevných cizích těles o průměru 12,5mm a větších a před dotykem prstem.

4 = Chráněna proti vniknutí vody: Stříkající.

#### 3.3 Důležité informace o použitém chladivu

Tento výrobek obsahuje fluorový skleníkový plyn krytý Kyotským protokolem.

**Nesmí být vypuštěn do atmosféry.**

Typ chladiva: **R32**

GWP\* hodnota **675**

\* Potenciál globálního oteplování

**Vyplňte permanentní inkoustem:**

- ① = náplň chladiva ve výrobku z výroby
- ② = množství přidaného chladiva pro potrubí
- ① + ② = celková náplň chladiva

**Vyplněná tabulka musí být umístěna na viditelném místě z vnější strany jednotky.**

**A** obsahuje fluorové plyny, které přispívají ke skleníkovému efektu

**B** náplň chladiva z výroby: viz štítek s názvem jednotky.

**C** množství přidaného chladiva pro potrubí

**D** celková náplň chladiva

**E** venkovní jednotka

**F** plnicí láhev s chladivem a sběrač

R 32	
① =	Kg
② =	Kg
① + ② =	Kg

**IT** Questo prodotto contiene gas fluorurati ad effetto serra. Non liberare tali gas nell'atmosfera.

**GB** This product contains fluorinated greenhouse gases. Do not vent into the atmosphere.

**ES** Este producto contiene gas fluorado con efecto invernadero. No vierta este tipo de gas a la atmosfera.

**DE** Dieses Produkt enthält fluorierte Treibhausgase, die durch. Lassen Sie Gase nicht in die Atmosphäre ab.

**FR** Ce produit contient des gaz fluorés à effet de serre. Ne pas laisser les gaz s'échapper dans l'atmosphère.

#### 3.4 Provozní limity

##### VENKOVNÍ JEDNOTKA

Venkovní jednotka	Venkovní teplota	
	Chlazení °C	Vytápění °C
X-REVO-0919E	-15÷43	-15÷24
X-REVO-1219E	-15÷43	-15÷24
X-REVO-1819E	-15÷43	-15÷24
X-REVO-2419E	-15÷43	-15÷24
X-REVO-1419DE	-15÷48	-15÷24
X-REVO-1819DE	-15÷48	-15÷24
X-REVO-2419TE	-15÷48	-15÷24
X-REVO-3619QE	-15÷48	-15÷24

##### VNITŘNÍ JEDNOTKA – suchý teploměr (vlhký teploměr)

Vnitřní jednotka	Chlazení °C	Vytápění °C
X-REVO-0919W	16 (14) ÷ 32 (23)	5÷30
X-REVO-1219W	16 (14) ÷ 32 (23)	5÷30
X-REVO-1819W	16 (14) ÷ 32 (23)	5÷30
X-REVO-2419W	16 (14) ÷ 32 (23)	5÷30

### 3.5 Výňatek z bezpečnostního listu chladiva R32

<b>Chladicí plyn</b>	<b>Typ R32</b>
GWP	675
Označení	Difluormetan 3.0
Údaje o nebezpečnosti látky	H220: Vysoce hořlavý plyn. H280: Obsahuje plyn pod tlakem; může při zahřátí explodovat.

#### POKyny PRO PRVNÍ POMOC

Při nadýchání:	Při vysoké koncentraci může způsobit dušení. Symptomy mohou zahrnovat ztrátu pohyblivosti či vědomí. Postižený si nemusí uvědomovat, že dochází k dušení. Nasadit dýchací přístroj, přenést postiženého na dobře větrané místo a udržovat v teple. Přivolat lékařskou pomoc. Pokud postižený nedýchá, provádět umělé dýchání. Okamžitě vypláchnout oči vodou. Pokud je to možné, vyjmout případně kontaktní čočky.
Při zasažení očí:	Pokračovat ve vyplachování. Vyplachovat dostatečným množstvím vody po dobu nejméně 15 minut. Zajistit okamžitě lékařskou prohlídku. Pokud není lékařská pomoc okamžitě k dispozici, vyplachovat ještě dalších 15 minut.
Při kontaktu s kůží:	Kontakt s odpařenou kapalinou může způsobit omrzliny kůže.

#### PROTIPOŽÁRNÍ OPATŘENÍ

Obecná rizika požáru:	Ohřátí může způsobit explozi nádrží.
Vhodná hasiva:	Vodní mlha nebo sprcha. Suchý prášek. Pěna.
Nevhodná hasiva:	Oxid uhličitý.
Zvláštní nebezpečí:	Nejsou k dispozici žádné údaje.
Nebezpečné produkty hoření:	V případě vzniku požáru mohou při tepelném rozkladu vzniknout následující produkty hoření: Kyselina fluorovodíková, oxid uhelnatý, Fluorid uhličitý

#### OPATŘENÍ PRO HASEBNÍ ZÁSAH

Zvláštní hasební postupy:	V případě požáru: Pokud to není nebezpečné, zamezte dalšímu úniku plynu. Plameny nesmí směřovat do ohniska úniku plynu, protože hrozí riziko nekontrolovatelného výbuchu. Neustále ochlazujte nádoby z bezpečné vzdálenosti vodou. Používejte vhodné hasicí přístroje. Izolujte zdroj požáru nebo jej nechte dohořet.
---------------------------	---

#### OPATŘENÍ V PŘÍPADĚ NÁHODNÉHO ÚNIKU

Opatření pro ochranu osob, ochranné pomůcky a postupy v případě pohotovosti:	Odvedte osoby do bezpečí. Zajistěte dostatečné větrání. Zvažte riziko možné exploze. Pokud to není nebezpečné, eliminujte jakýkoliv možný zdroj vzplanutí. Sledujte koncentraci uniklé látky. Nebezpečí hromadění v níže položených prostorách – montážní jámy, kanalizace, studny, sklepy atd. Při vstupu do zamořené zóny používejte dýchací přístroj, pokud není zaručeno, že je vzduch v této zóně dýchatelný. EN 137 Dýchací ochranné pomůcky – Dýchací přístroj s otevřeným okruhem na stlačený vzduch s vnitřní maskou.
--	---

#### ZACHÁZENÍ A SKLADOVÁNÍ:

S plynem pod tlakem mohou manipulovat pouze odborně způsobilé osoby. Používejte pouze specifická zařízení, vhodná pro tento typ produktu, při dodržení provozního tlaku a teploty.

#### OMEZOVÁNÍ EXPOZICE LÁTKOU NEBO PŘÍPRAVKEM A OCHRANA OSOB

Kontrolní parametry:	Limitní hodnoty pro profesionální expozici. Pro žádný z komponentů není stanoven limit expozice.
----------------------	---

Hodnoty DNEL	Kritický komponent	Typ	Hodnota	Observace
		difluormetan	Pracovník - vdechnutí	7035
		Systematicky, dlouhodobě	mg/m <sup>3</sup>	
Hodnoty PNEC	Kritický komponent	Typ	Hodnota	Observace
	difluormetan	Ve vodním prostředí (sladká voda)	0,142 mg/l	-
		Ve vodním prostředí (přerušovaná expozice)	1,42 mg/l	-
	Usazování (sladká voda)	0,534 mg/kg	-	

## FYZIKÁLNÍ A CHEMICKÉ VLASTNOSTI

### Informace o fyzikálních a chemických vlastnostech produktu

Skupenství	Plyn
Skupenství	Zkapalněný plyn
Barva	bezbarvý
Zápach	po etheru
Bod varu	-51,6 °C (101,325 kPa)
Relativní hustota	1,1 (Referenční látka: voda)
Rozpustnost ve vodě	280 g/l

### STABILITA A REAKTIVITA

Chemická stabilita	Za normálních podmínek stabilní.
Nekompatibilní látky	Vzduch a oxidanty. Více o kompatibilitě s těmito látkami viz poslední verze normy ISO-1114.
Nebezpečné rozkladné produkty	Z normálních podmínek skladování a používání, by se neměly tvořit nebezpečné rozkladné produkty.

### TOXIKOLOGICKÉ INFORMACE

Akutní toxicita při požití produktu:	Na základě dostupných údajů nejsou splněna klasifikační kritéria.
Akutní toxicita při kontaktu s kůží:	Na základě dostupných údajů nejsou splněna klasifikační kritéria.
Akutní toxicita při vdechnutí	Difluormetan – LC 0 (potkan, 4 h): > 520000 ppm Observe: plyn

### EKOLOGICKÉ INFORMACE

Rozložitelnost:	Očekává se, že je tento produkt biorozložitelný a nepředpokládá se, že přetrvává dlouhou dobu ve vodním prostředí.
Mobilita:	Kvůli vysoké těkavosti je nepravděpodobné, že tento produkt způsobí znečištění půdy nebo vody.

### POKYNY PRO LIKVIDACI

Způsoby zneškodňování zplodin	Nevypouštějte v místech, kde může docházet k nebezpečnému hromadění. Specifická doporučení vám dá dodavatel. Nezneškodňovat v oblastech s rizikem tvoření explozivního prostředí se vzduchem. Plyn by měl být likvidován ve vhodné spalovně za použití hořáku se zařízením proti vracení plamene.
Způsoby likvidace	Referenční zákon EIGA (dok. 30 „Likvidace plynů“ – ke stažení na <a href="http://www.eiga.org">http://www.eiga.org</a> , kde naleznete podrobnější informace a pokyny k likvidaci tohoto produktu. Pro správnou likvidaci obalu kontaktujte dodavatele produktu. Vždy je nutné dodržet platné místní a národní zákony a předpisy.

### R32 je hořlavý chladicí plyn s nízkou rychlostí hoření.

Největší model venkovní jednotky X-REVO-3619QE obsahuje takové množství chladiva, které v případě úniku zaručí, že v místnosti nedojde k nebezpečné koncentraci plynu. Mějí být dodrženy následující limity:

- pro vnitřní jednotku instalovanou u stropu musí být plocha místnosti min. 6 m<sup>2</sup>.
- pro vnitřní jednotku instalovanou u podlahy musí být plocha místnosti min. 42 m<sup>2</sup>.

Také se ujistěte, že níže uvedená hodnota je menší nebo rovna limitu toxicity, aby se zajistilo, že v případě úniku se koncentrace plynu v místnosti nestane nebezpečnou (pro R32 je mezní koncentrace 0,3 kg / m<sup>3</sup>): 0,3 kg / m<sup>3</sup>.

Celkové množství chladiva obsaženého ve venkovní jednotce (kg)

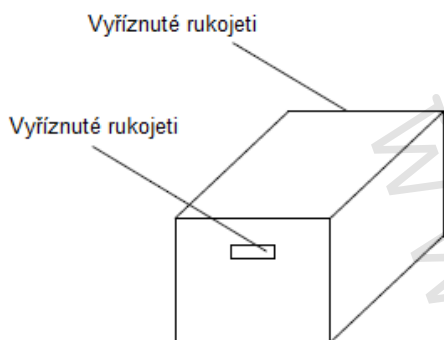
objem místnosti, kde je instalována vnitřní jednotka (m<sup>3</sup>)

≤ 0,3 kg/m<sup>3</sup>

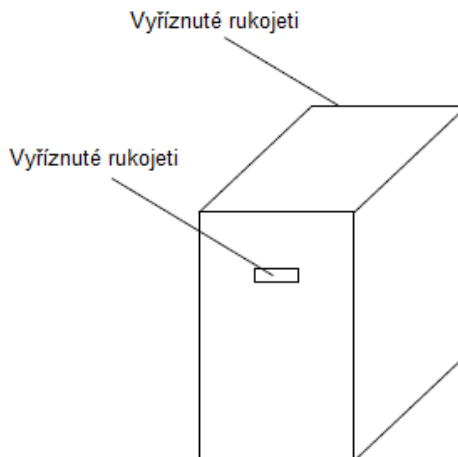
## 4. MANIPULACE A PŘEPRAVA

Pro manipulaci s jednotkami prosím používejte připravené rukojeti umístěné na kratších stranách balení a dodržujte platné zákony týkající se bezpečnosti práce na místě instalace. Venkovní jednotka a vnitřní jednotky větších velikostí musejí být přenášeny dvěma osobami.

### Balení vnitřní jednotky



### Balení venkovní jednotky



Rozbalování jednotky musí být provedeno opatrně, protože vnější části jednotek se nesmí poškodit noži či řezáky používanými k otevření kartonových obalů.

Po rozbalení se ujistěte o neporušenosti jednotky.

Pokud jste na pochybách, nepoužívejte jednotku a kontaktujte autorizovaného technika.

### Pozor!

Ujistěte se, že jednotky nebyly poškozeny během přepravy.

V případě reklamace dodávky se spojte s přepravcem, abyste ho okamžitě informovali o poškození a reklamaci.

Před likvidací obalových materiálů zkontrolujte, že v nich nezůstalo žádné dodávané příslušenství.

### Manipulace s těžkými jednotkami



**POZOR: Jednotky musejí být přesouvány pomocí vysokozdvizného vozíku.**

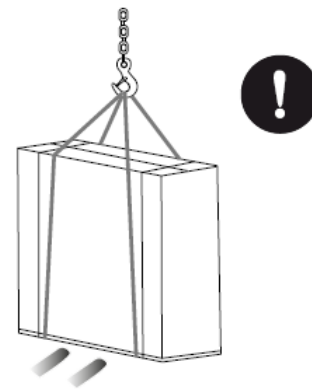
Před rozbalením přepravte jednotky co nejbližší místu instalace.

### Metoda zavěšení

Při zavěšení jednotky zkontrolujte stav jednotky, zkontrolujte bezpečnost a opatrně zvedněte:

(1) Neodstraňujte žádné obalové materiály.

(2) Zavěste jednotku, která je ještě opatřena dvěma lany, jak je znázorněno na obrázku.



## 5. UMÍSTĚNÍ JEDNOTEK

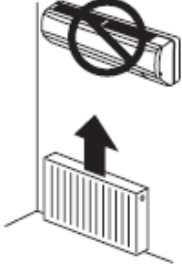
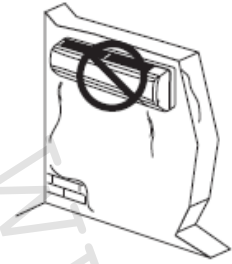

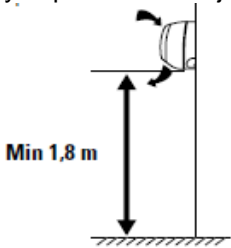
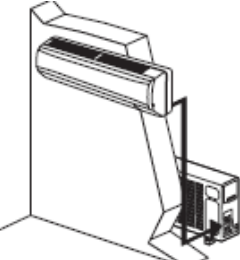
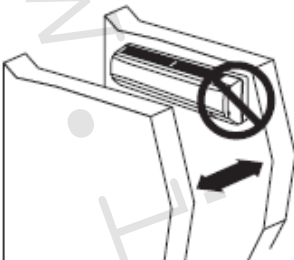
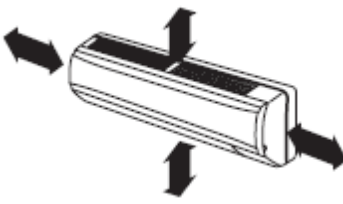
Jednotka musí být umístěna na dobře větrané a snadno přístupné místo.

Jednotka nesmí být umístěna na následujících místech:

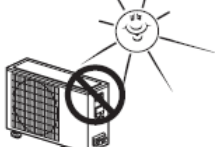



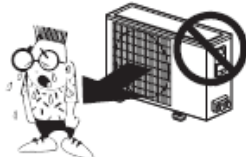
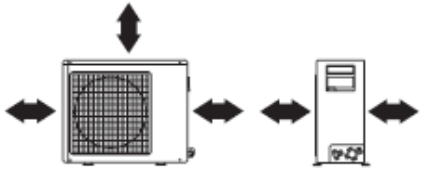
- Na místech, kde jsou strojní oleje či jiné olejové výpary.
- Podél mořského pobřeží, kde je ve vzduchu vysoká koncentrace solí.
- V prostředí, kde je vysoká koncentrace sirných plynů.
- V oblastech s výkyvy vysokého napětí, např. v továrnách atd.
- V nákladních automobilech či na lodích.
- V kuchyních s vysokým množstvím olejů a vysokým podílem vlhkosti.
- Poblíž strojů vydávajících elektromagnetické vlny.
- V místech s kyselými nebo alkalickými výpary.

TV, rádio, akustická zařízení musejí zůstat v minimální vzdálenosti 1 m od vnitřní jednotky, venkovní jednotky, napájecích kabelů, potrubí; jinak se může objevit nejasný obraz či nežádoucí hluk.

## 5.1 Umístění vnitřní jednotky

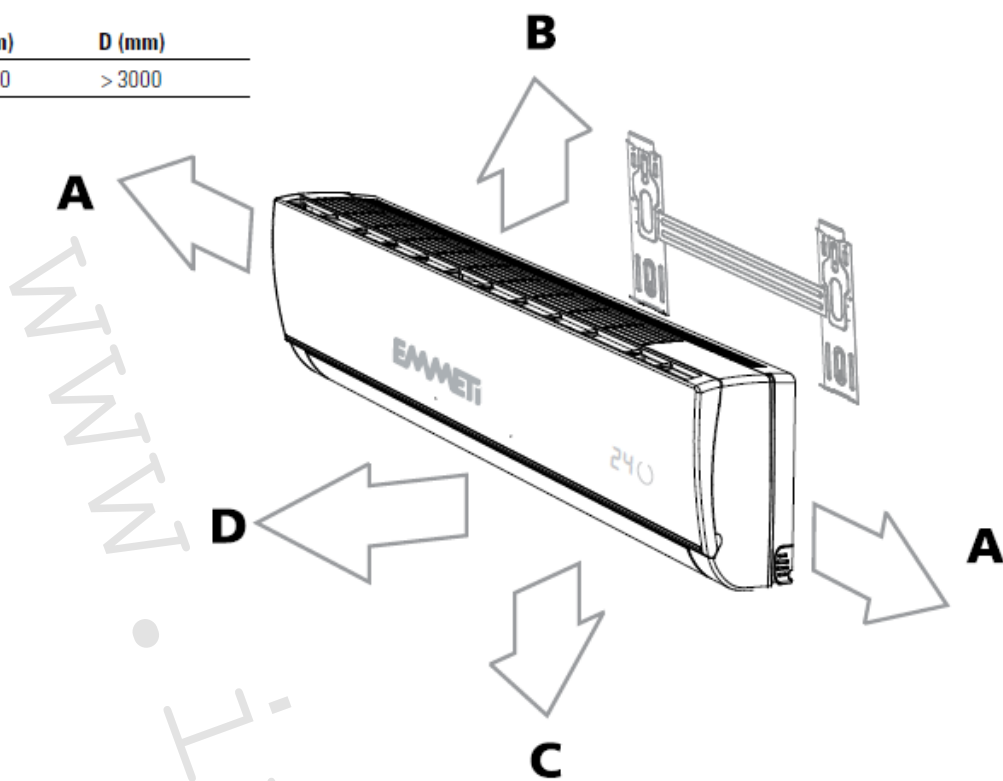
<p>Poblíž jednotky nebo pod ní nesmí být zdroje tepla nebo páry.</p> 	<p>Instalujte jednotku na pevnou stěnu, která není vystavena vibracím.</p> 	<p>Volnému proudění vzduchu nesmí bránit žádné překážky.</p> 	<p>Určete pozici, která je vhodná pro cirkulaci vzduchu a také pro rovnoměrnou distribuci výstupu vzduchu z jednotky.</p>  <p>Min 1,8 m</p>
<p>Určete pozici, která je výhodná pro propojení s venkovní jednotkou a vypouštění kondenzátu.</p> 	<p>Určete pozici, která je vhodná pro bezhlučný provoz přístroje. Např. se vyvarujte rohům, kde se zvuk odráží.</p> 	<p>Ujistěte se, že dodržujete minimální provozní vzdálenosti.</p> 	

## 5.2 Umístění venkovní jednotky

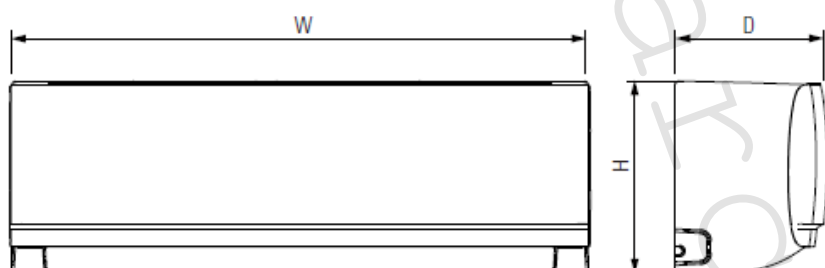
<p>Pokud je to možné, vyvarujte se vystavení jednotky přímému slunečnímu záření, především po poledni. Naopak je nutné opatřit jednotku vhodnou ochranou, která však nebude bránit volné cirkulaci vzduchu.</p> 	<p>Neumisťujte jednotku v místech, která mohou zhoršit negativní vlivy atmosférických vlivů, jako jsou okapy nebo odpadní potrubí.</p> 	<p>Zvolte takovou pozici, která je vhodná pro cirkulaci vzduchu a usnadňuje odvod kondenzátu.</p> 
<p>Venkovní jednotka nesmí být vystavena sněhu, včetně sněhu, který by mohl spadnout ze střech či převisů, bránícímu volné cirkulaci vzduchu.</p> 	<p>Zvolte pozici jednotky, která nebude obtěžovat lidi, zvířata či rostliny hlukem či proudem vzduchu.</p> 	<p>Ujistěte se, že jsou dodrženy minimální provozní vzdálenosti.</p> 

### 5.3 Minimální provozní vzdálenosti vnitřní jednotky

A (mm)	B (mm)	C (mm)	D (mm)
> 120	> 250	> 1800	> 3000



### 5.4 Rozměry vnitřní jednotky

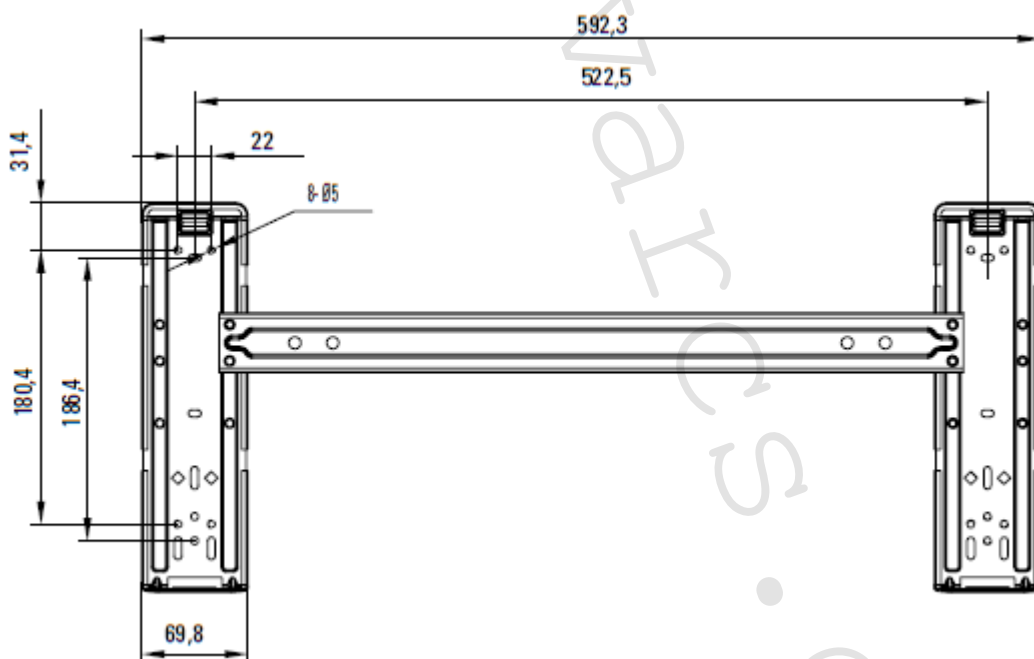
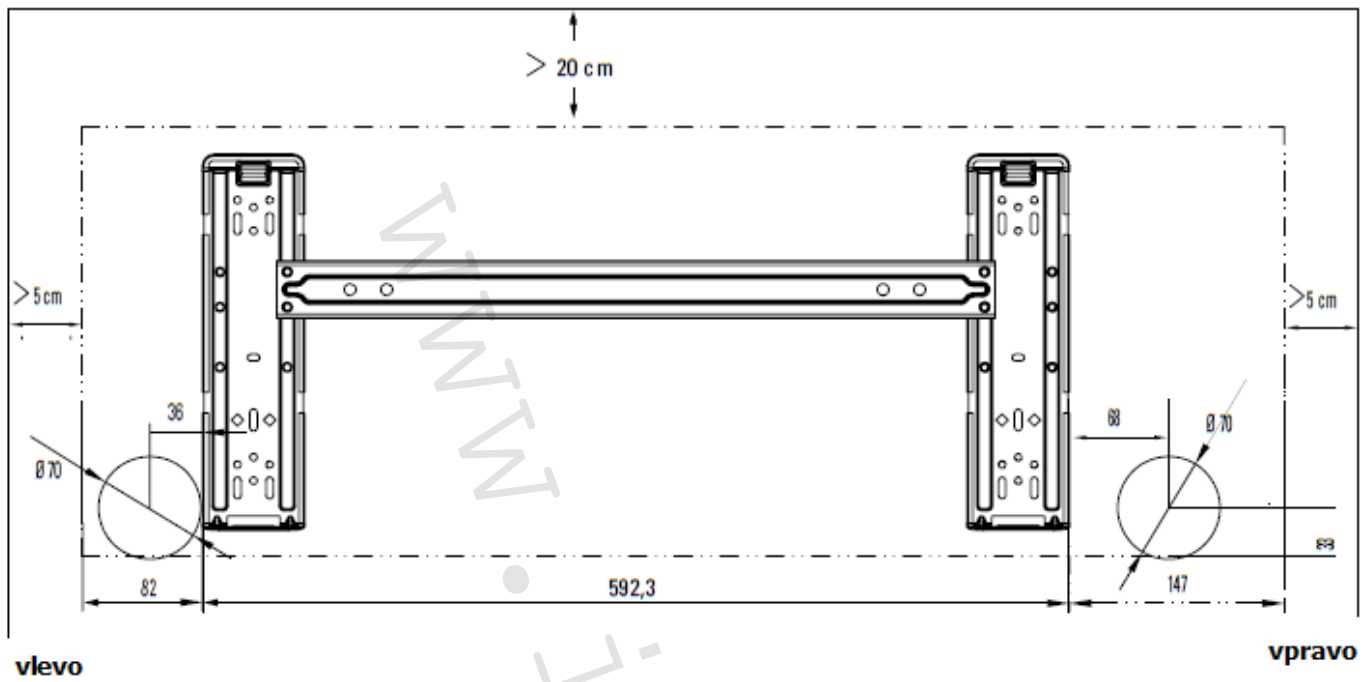


Model	W (mm)	H (mm)	D (mm)
<b>09</b>	820	270	215
<b>12</b>	820	270	215
<b>18</b>	926	315	240
<b>24</b>	1097	315	242



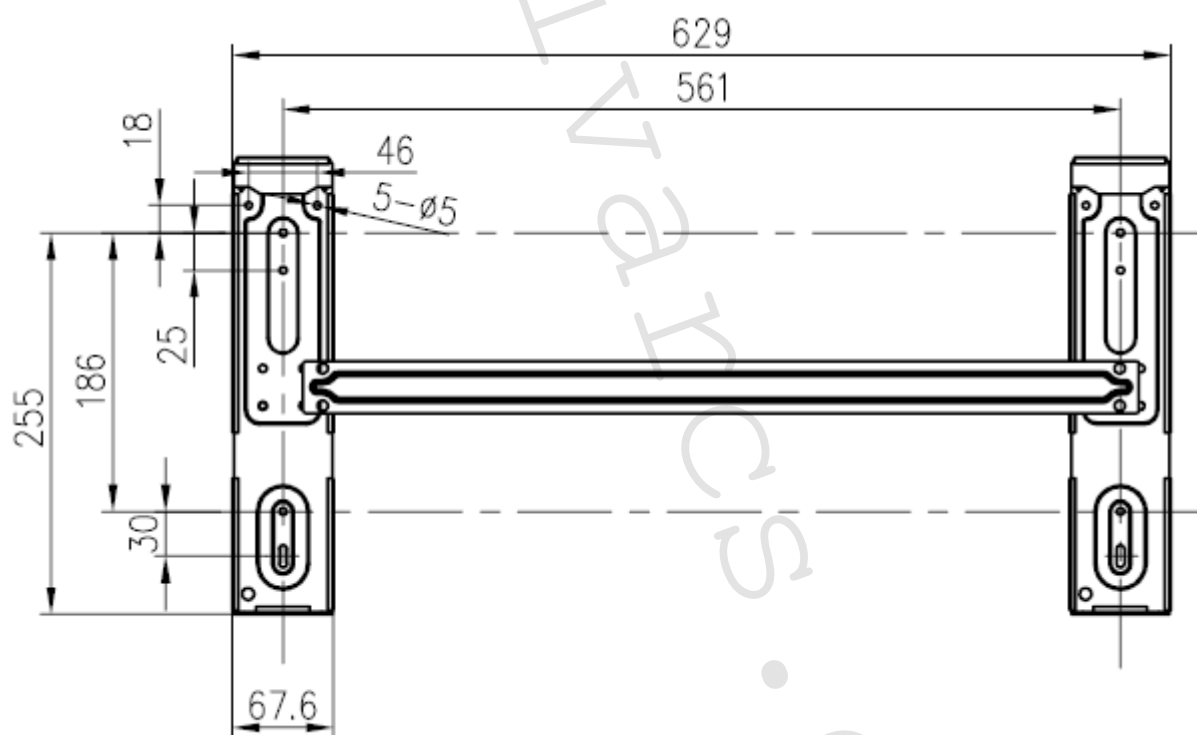
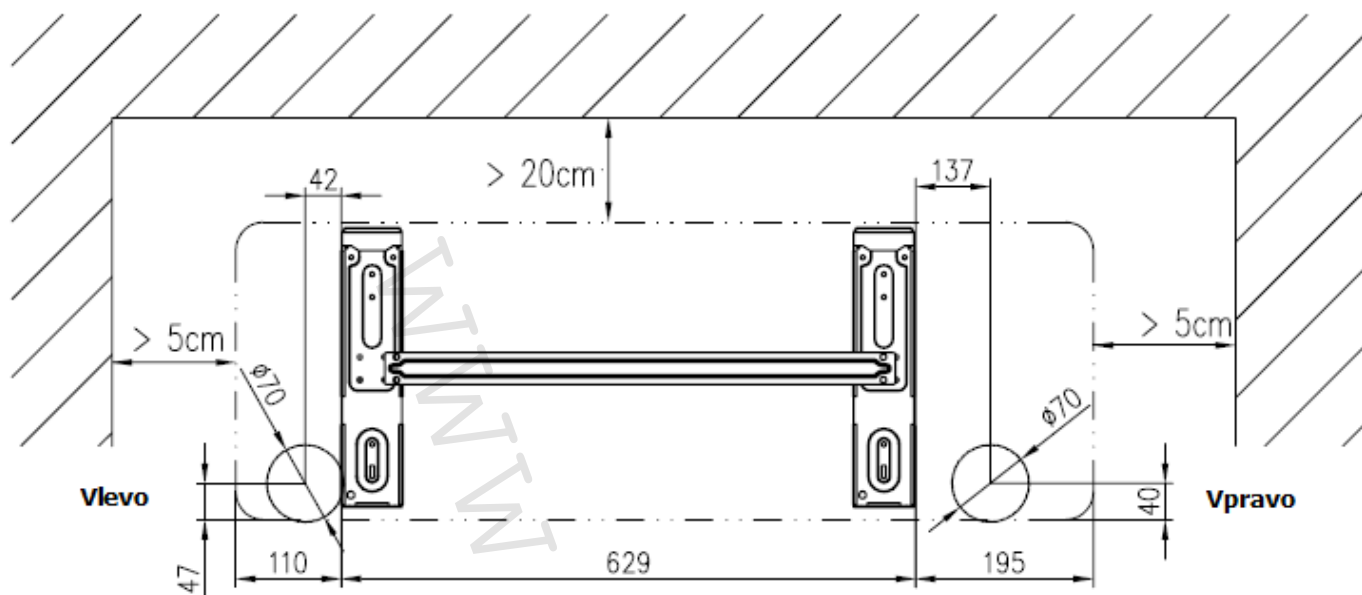
## 5.5 Montážní šablona

model 09 kBtu - 12 kBtu



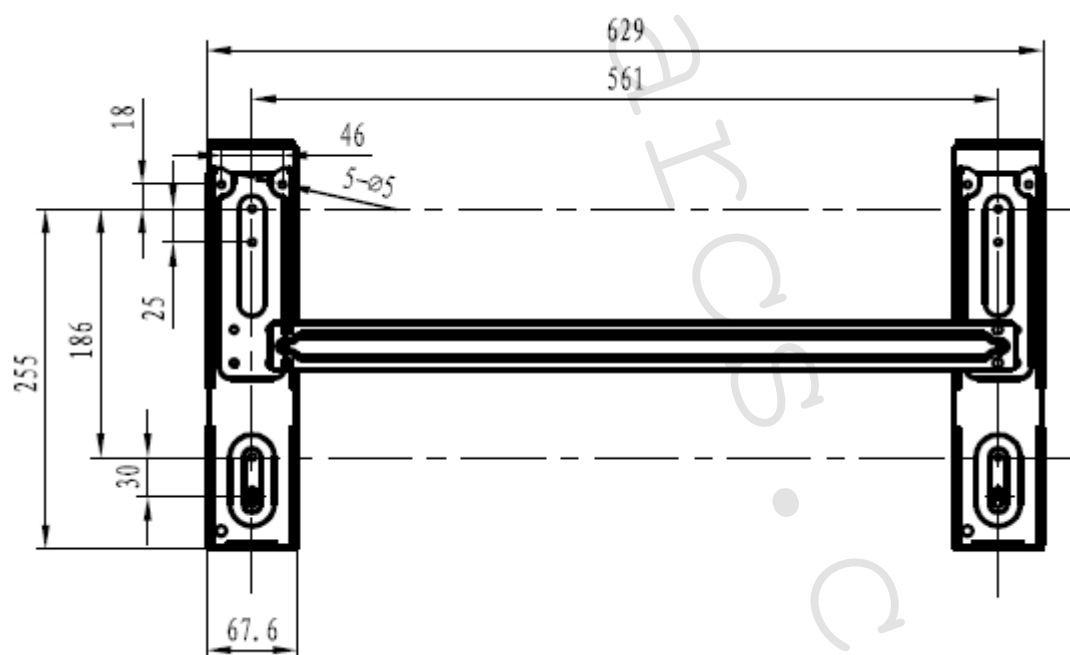
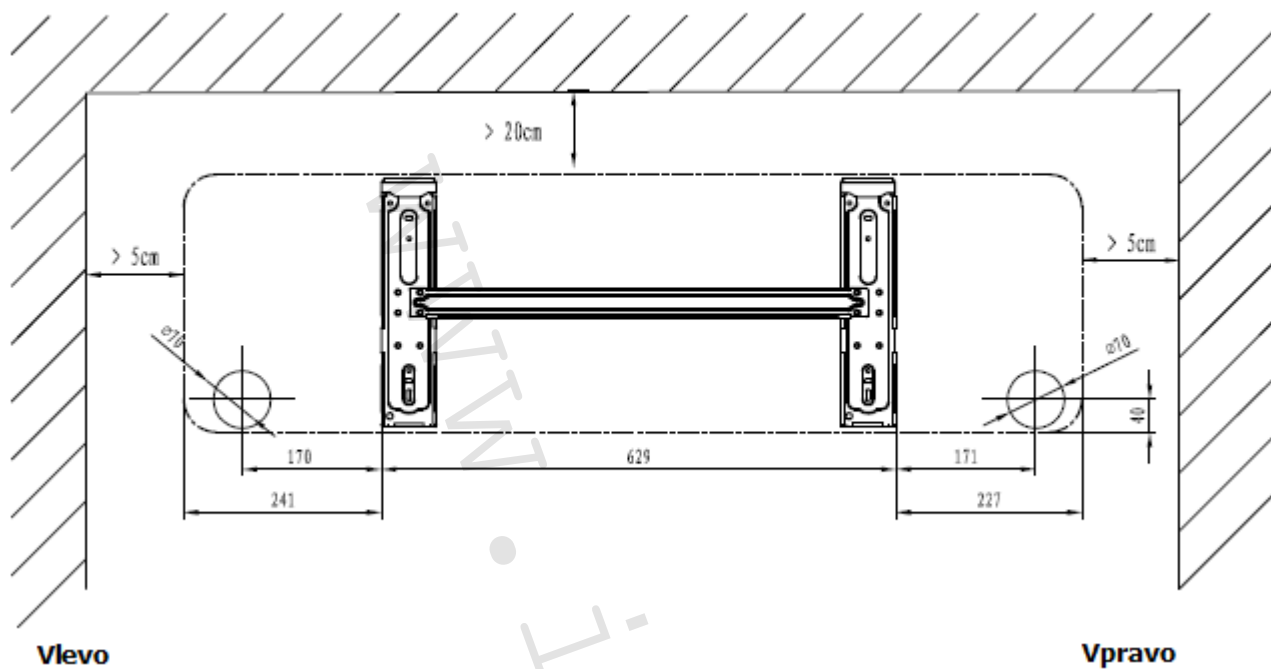


### STROP



model 24 kBtu

### STROP



## 6. INSTALACE VNITŘNÍ JEDNOTKY

Instalaci a údržbu klimatizačních jednotek může provádět pouze kvalifikovaná osoba nebo společnost s patřičnou kvalifikací dle Nařízení (ES) č. 2015/2067, která uvádí minimální požadavky pro společnosti a osoby na pevné jednotky chlazení, klimatizací a tepelných čerpadel obsahujících některý z fluorových skleníkových plynů, dle Nařízení (ES) č. 517/2014 Evropského Parlamentu a Rady.

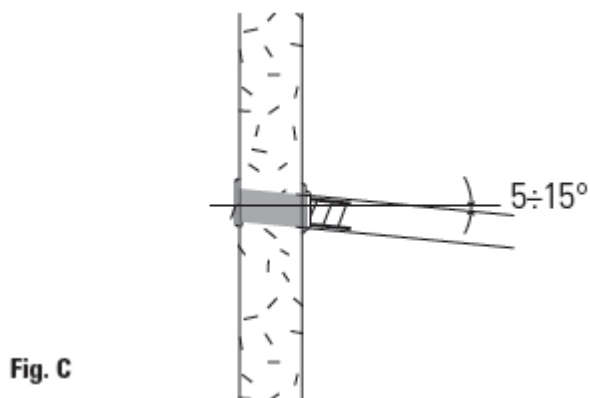
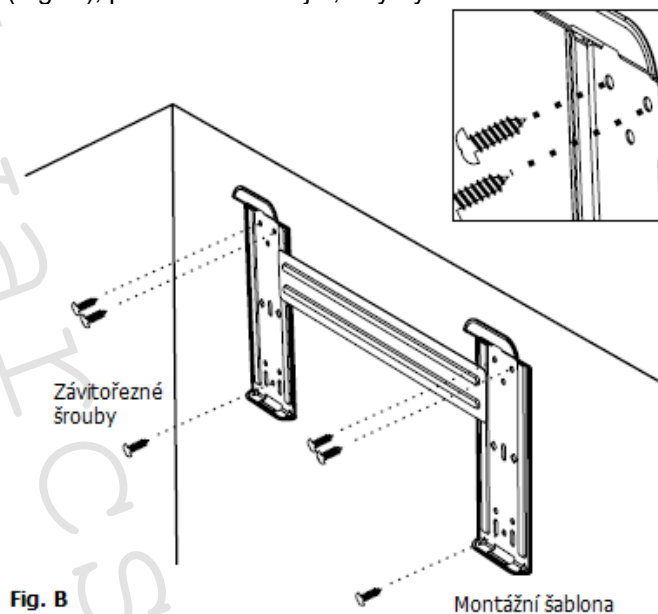
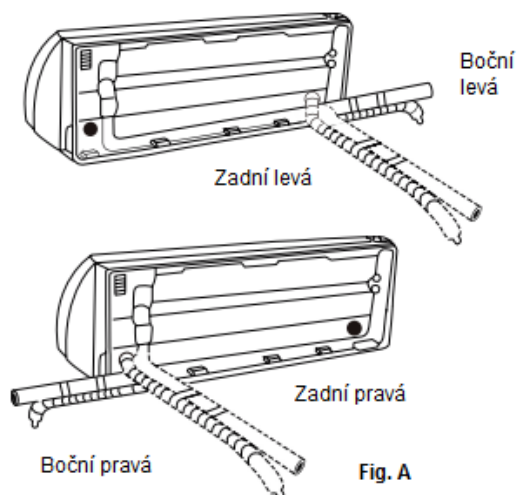
- Instalace musí být provedena kvalifikovanou a autorizovanou osobou, která provede vše dle platných bezpečnostních nařízení a norem.
- Nepokoušejte se instalovat jednotku sami.
- V případě potřeby jakékoliv opravy kontaktujte autorizované servisní středisko (IVAR CS, spol. s r. o.)
- Opravy elektrické povahy musí být provedeny kvalifikovaným elektrikářem.
- Nesprávné operace mohou způsobit uživateli vážné škody.

Správná instalace jednotky zajišťuje její dobrý výkon. Proto vás upozorňujeme na striktní dodržování instrukcí týkajících se umístění, instalace, připojení a testů uvedených v tomto návodu.

**POZOR:** Nebezpečí pořezání: používejte rukavice. V případě prací ve výškách dodržujte bezpečnostní nařízení a opatření.

### 6.1 Instalace upevňovací šablony a umístění otvorů do stěny

- Ujistěte se, že je konstrukce stěny dostatečně pevná a zvolte vhodný typ hmoždinek;
- Určete místo instalace vnitřní jednotky; chladicí potrubí může být orientováno různými směry, jak ukazuje obrázek Fig. A;
- Instalujte upevňovací šablonu pomocí 6 šroubků (Fig. B), přičemž kontrolujte, aby byla vodorovně.



- Otvor do stěny musí být proveden v pozici zobrazené v odstavci č. 5.5, dle modelu a orientace potrubí (Fig. C).

## 6.2 Umístění vnitřní jednotky na montážní šablonu

Prosím ujistěte se, že potrubí a kabely procházejí otvorem ve zdi.

### 6.2.1 Upevnění vnitřní jednotky

Pevně připevněte vnitřní jednotku na horní háčky v instalační šabloně. Zkuste jednotku posunout ze strany na stranu, abyste se ujistili, že byla bezpečně zafixována (Fig. N).

Abyste správně zafixovali tělo do montážní šablony, vykleňte tělo šikmo ze spodní strany a poté ji zavěste kolmo dolů, jak ukazuje Fig. O.

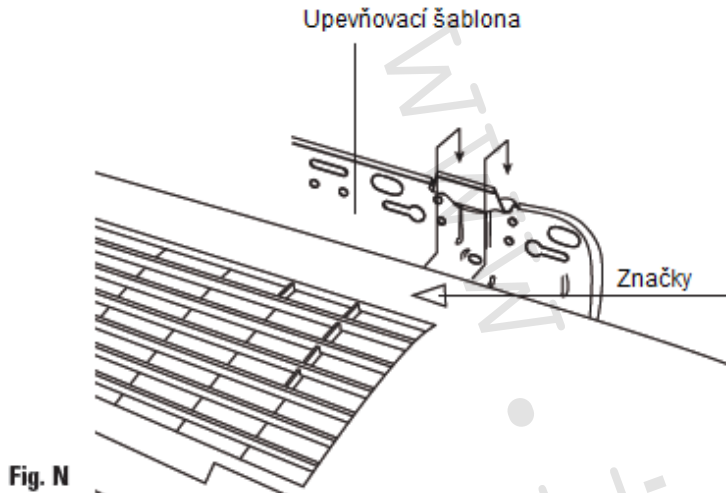


Fig. N

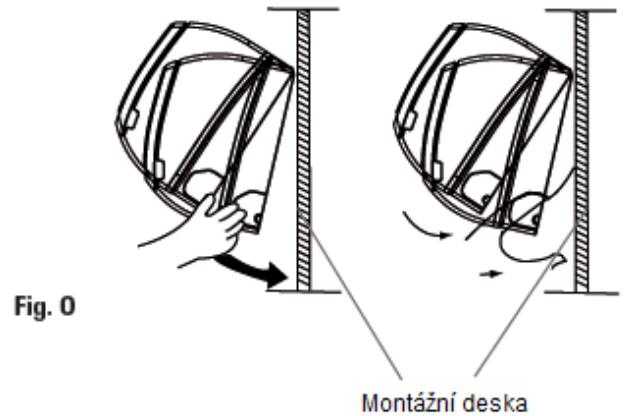


Fig. O

### 6.2.2 Sejmutí vnitřní jednotky

V případě, že musí být jednotka sejmuta, prosím nadzdvihněte jednotku ručně směrem nahoru, aby se vyhákla ze spodních háčků a poté ji vykleňte směrem ven a vytáhněte směrem vzhůru z montážní šablony – viz Fig. P.

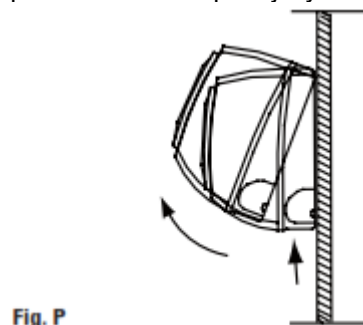


Fig. P

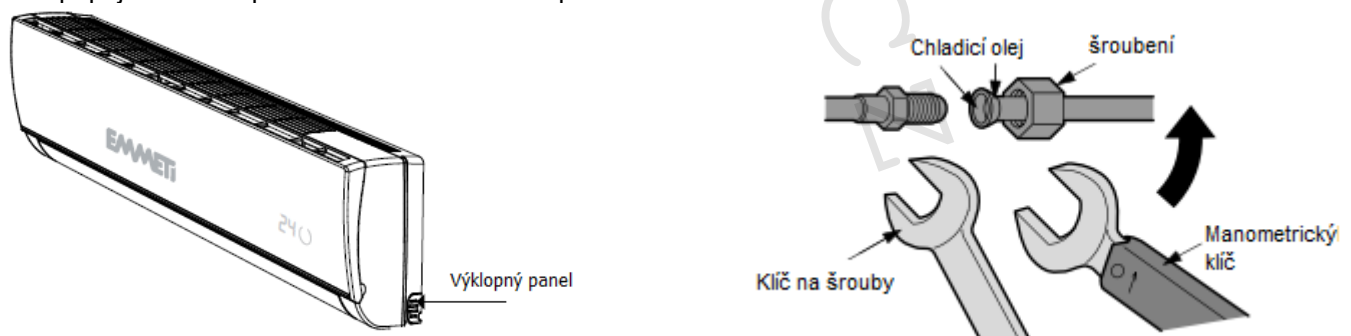
## 6.3 Připojení chladicího potrubí

Dle pozice, ve které byl ve stěně připraven příslušný otvor, zvolte stranu, ze které bude z jednotky vedeno chladicí potrubí.

Pokud je tento otvor ve zdi ze zadní strany jednotky, není třeba vyřezávat otvor ve vyklápěcím panelu.

Pokud je tento otvor ve zdi z boční strany vnitřní jednotky, vyřízněte otvor do výklopného panelu.

Poté připojte chladicí potrubí dle obrázku níže vpravo.



Poznámka: Detaily připojení chladicího potrubí naleznete v návodu k instalaci venkovní jednotky.

## 6.4 Potrubí k odvodu kondenzátu

Potrubí k odvodu kondenzátu je nutné připojit ke koncovce hadice sběrné nádoby kondenzátu vnitřní jednotky, aby byl kondenzát odveden na požadované místo, ať už uvnitř domu nebo venku.

Abyste bylo zajištěno řádné vypouštění kondenzátu, toto potrubí musí být připojeno na stejné straně, ze které vychází chladicí potrubí.

Z výroby je toto potrubí k odvodu kondenzátu připojeno na pravé straně jednotky při pohledu na instalovanou jednotku zepředu. Nicméně, je možné provést toto připojení také z levé strany.

- Vložte potrubí k odvodu kondenzátu do koncovky hadice (Ø18 mm).
- Použijte dostatečně pevné plastové potrubí, aby se zabránilo jeho zmáčknutí v ohybech.
- Upevněte toto potrubí k odvodu a zafixujte jej upínací páskou.
- Zaizolujte potrubí po celé jeho délce uvnitř domu izolací o tloušťce 9 mm, abyste zabránili odkapávání následkem vnější kondenzace potrubí.
- V blízkosti odvodu vnitřní jednotky nesmějí být sifony nebo protispád.

### POZOR:

Před připojením potrubí chladicího okruhu si ověřte, že odvod kondenzátu probíhá správně. Nalijte určité množství vody do sběrné nádoby kondenzátu umístěné pod žebry výměníku vnitřní jednotky a zkontrolujte její správný odtok.

### POZOR:

Nasměrujte odvod kondenzátu tak, aby nedošlo k ohrožení lidí či zvířat či k poškození věcí.

Doporučuje se mít možnost vizuální kontroly výstupu kondenzátu na konci odvodňovacího potrubí, případně tedy vložte do místa, kde se potrubí připojuje na nekontrolovatelný výstup, kus průhledného potrubí.

**Neinstalujte odvod dle obrázků níže:**



## 6.5 Zdroj elektrické energie

Elektrické připojení musí být provedeno odborně způsobilou osobou s patřičnou elektro-technickou kvalifikací, která provede vše dle platných bezpečnostních pravidel a norem.

Elektrické připojení musí předcházet pečlivá kontrola ohledně kompatibility zdroje elektrické energie s vlastnostmi jednotky, kterou chcete připojit.

Ve zdroji elektrické energie pro jednotku je nutno počítat s dvoupólovým spínačem (diferenciálním) s odstupem kontaktů minimálně 3 mm v každém pólu.

**POZOR!** Před započítím jakýchkoliv prací na jednotce se ujistěte, že byla nejprve od zdroje elektrické energie. Před odpojením klimatizační jednotky pomocí vypínače ji nejprve vypněte dálkovým ovládním.



### Připojte ochranný vodič.

Ochranný (zemnicí) vodič nesmí být připojen k plynovému potrubí, hydraulickému potrubí, bleskosvodu či telefonní lince. Nesprávné uzemnění může způsobit úraz elektrickým proudem.

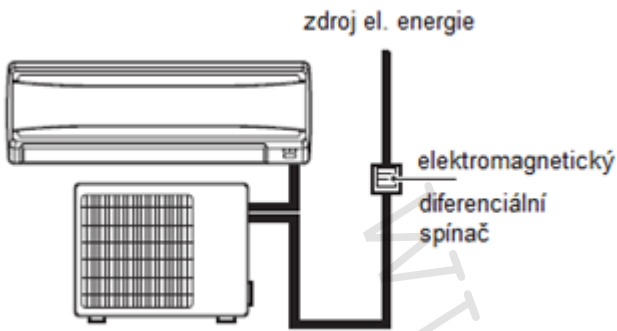
### 6.5.1 Předběžná kontrola

Zkontrolujte, že elektrický systém, který napájí jednotku má požadované napětí a požadovanou frekvenci.

Zkontrolujte, zda elektrický zdroj dostupný uživateli, je dostačující pro činnost jednotky i ostatních elektrických přístrojů k němu připojených.

### 6.5.2 Napájecí jednotky

U všech modelů je napájení vedeno k venkovní jednotce.



Prosím používejte samostatný zdroj elektrické energie pouze pro klimatizační jednotku, s vhodným elektromagnetickým/diferenciálním spínačem.

### 6.5.3 Připojovací a napájecí kabely

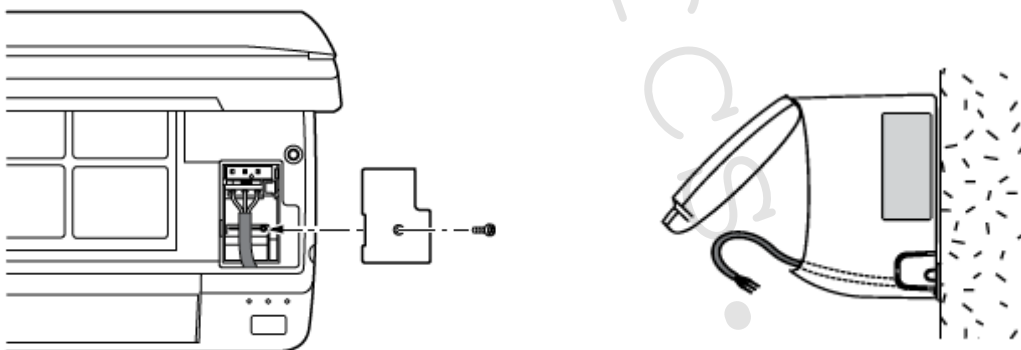
- Všechny napájecí a připojovací kabely musí být schváleny v souladu s IEC normami, a pro délky až do 15 m musejí mít minimální průřez:

Model	Napájecí kabel	Připojovací kabel
Single Hi Wall	3 x 2,5 mm <sup>2</sup>	5x1,5 mm <sup>2</sup>
Dual, Trial a Quadrial	3 x 2,5 mm <sup>2</sup>	4x1,5 mm <sup>2</sup>

- Použijte vícepólový kabel typu H07RN-F.
- Pro délku kabelu překračující 15 m použijte vyšší standardní průřez, přičemž vždy kontrolujte pokles napětí během výkonu. Hodnota nesmí poklesnout o více než 3 % z celkového napájecího napětí.
- Pokud je kabel poškozen, musí být celý vyměněn servisním pracovníkem nebo kvalifikovaným elektrikářem.
- Všechny kabely musejí mít certifikát shody.

### 6.6 Připojení vnitřní jednotky ke svorkovnici

- Zvedněte přední mřížku, odšroubujte šroubek a sejměte kryt svorkovnice.



- Vložte kabel ze zadní strany jednotky a poté jej vytáhněte z přední strany, jak ukazuje obr. výše vpravo.
- Povolte šroubky a vložte konce kabelů zcela do svorkovnice, poté šroubky dotáhněte.

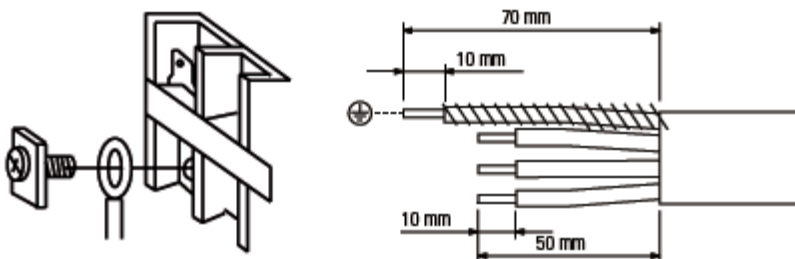


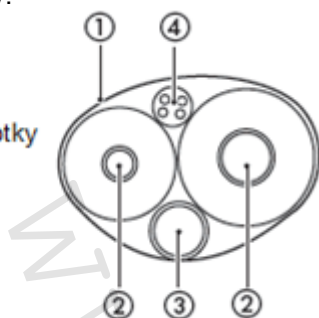
Fig. E

- Mírně za kabely zatahajte, abyste se ujistili, že byly správně vloženy a upevněny.
- Po připojení kabelu je nezapomeňte utěsnit do kabelové průchodky.

## 6.7 Umístění potrubí a kabelů

Elektrický kabel a flexibilní potrubí k odvodu kondenzátu musejí být upevněny společně s chladicím potrubím pomocí ochranné průhledné lepicí pásky.

- ① Hliníková páska
- ② Chladicí potrubí
- ③ Odvod kondenzátu vnitřní jednotky
- ④ Elektrický propojovací kabel mezi jednotkami

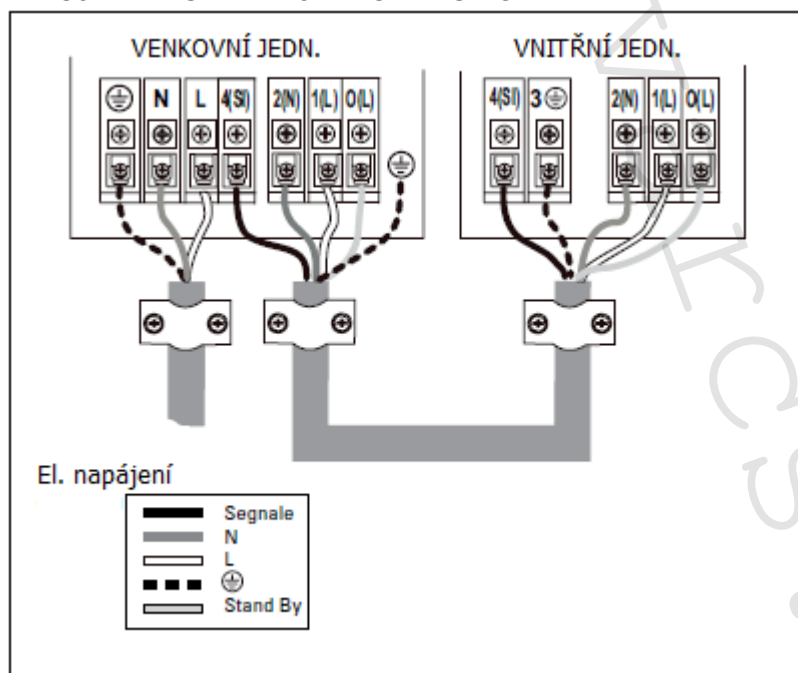


- Kabely vedené venku musejí být opatřeny ochranným pláštěm kabelu.
- Doporučuje se vést kabely v poloprůsvitném obalu, aby se zabránilo vniknutí vody do venkovní jednotky.
- Vedte elektrický připojovací kabel dvou jednotek společně s chladicím potrubím a svažte je zesílenou páskou, pokud možno hliníkovou (viz obrázek výše).
- Pokud kabel nemůže být veden s potrubím, proveďte vhodné přichycení ke stěně pomocí kabelové svorky nebo hadicové spony.

## 6.8 Propojení vnitřní a venkovní jednotky u modelu SINGLE

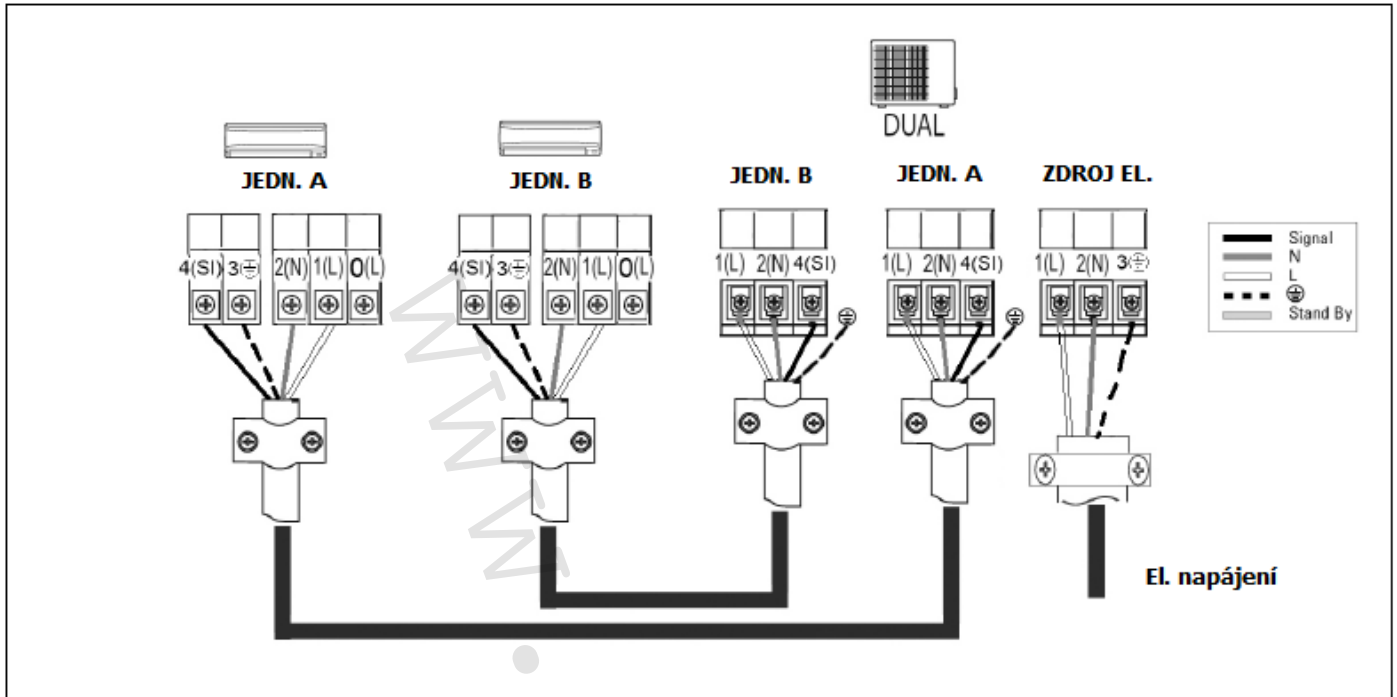
Na propojovací kabel mezi vnitřní a venkovní jednotkou použijte feritové jádro (poblíž svorkovnice venkovní jednotky).

### ZAPOJENÍ NÁSTĚNNÉ JEDNOTKY SINGLE

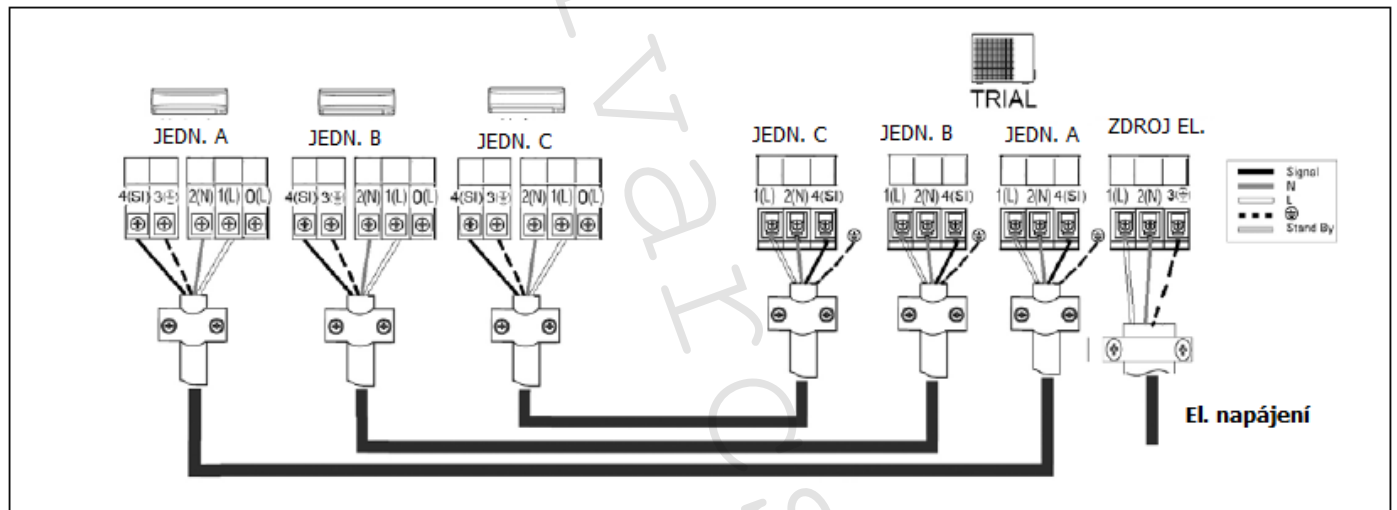




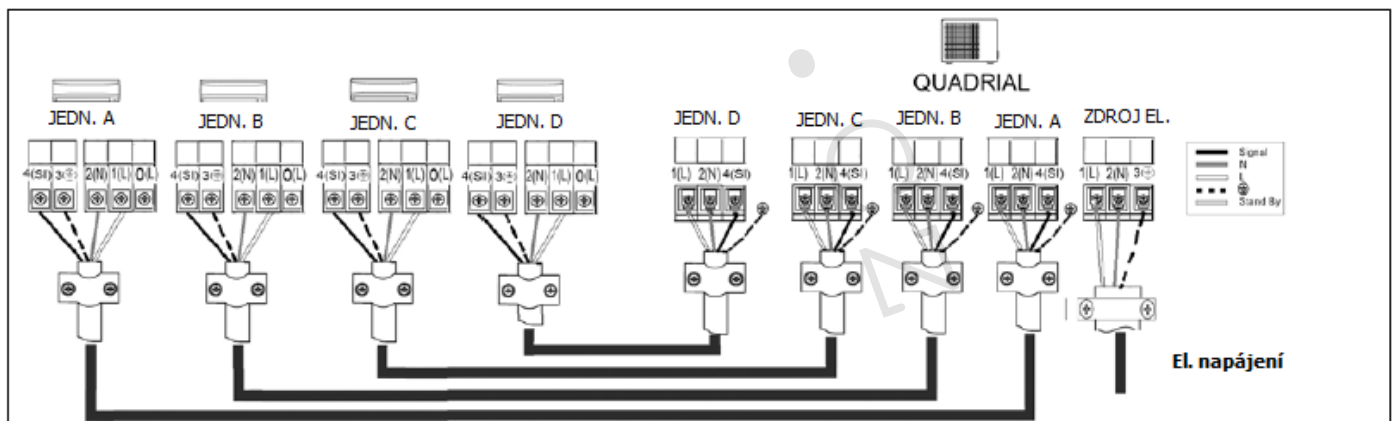
## ZAPOJENÍ JEDNOTEK DUAL



## ZAPOJENÍ JEDNOTEK TRIAL



## ZAPOJENÍ JEDN. QUADRIAL

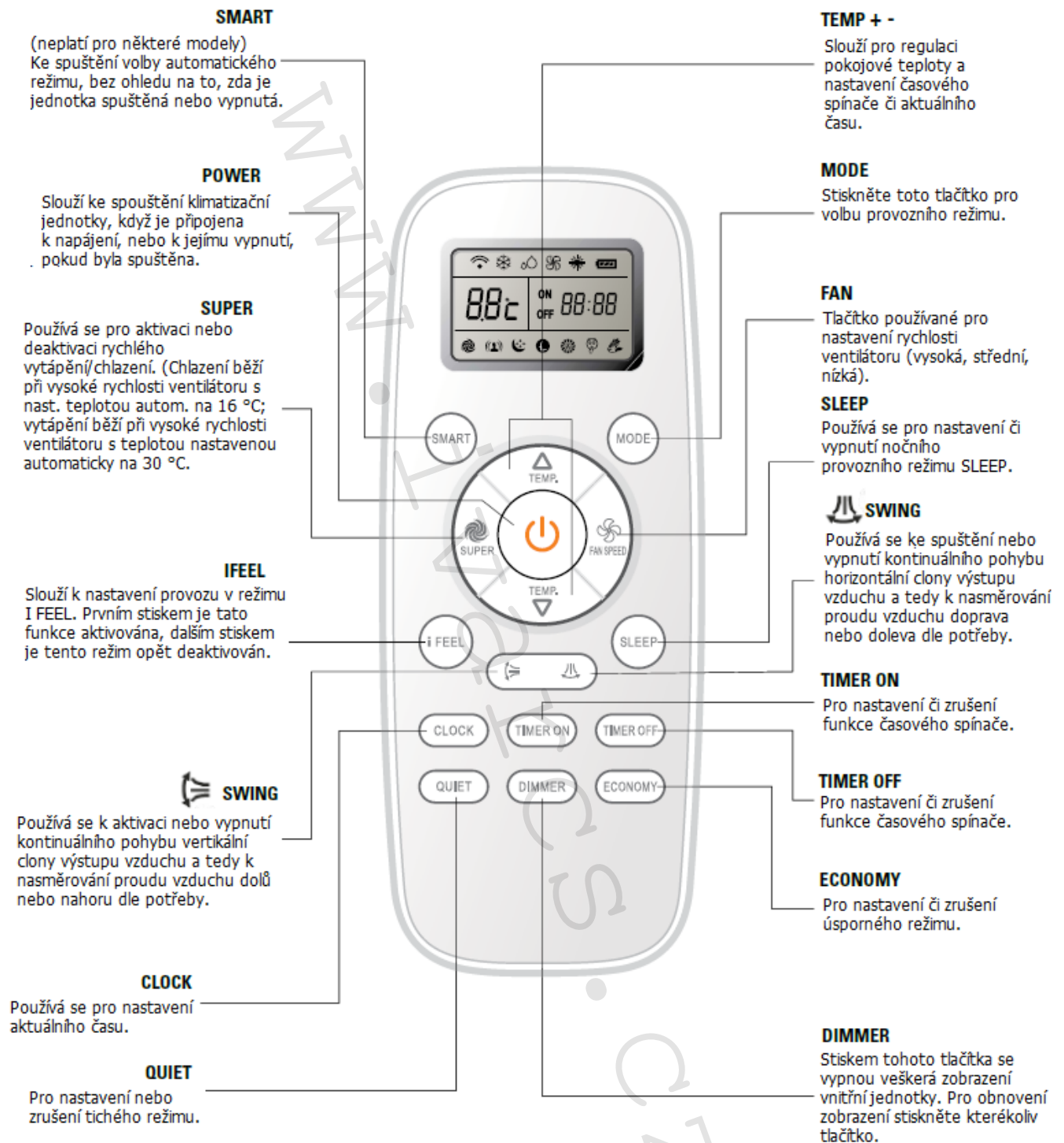




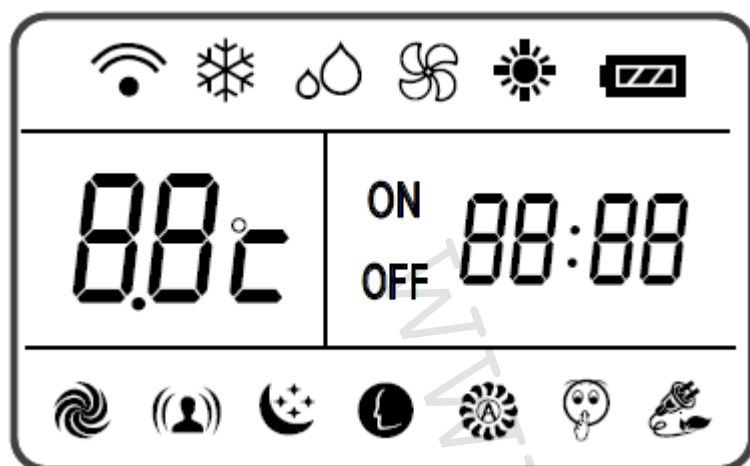
## 7. DÁLKOVÉ OVLÁDÁNÍ

### 7.1 Infračervené dálkové ovládání

Toto dálkové ovládání vysílá příkazové signály do systému.



### 7.1.1 Symboly na displeji



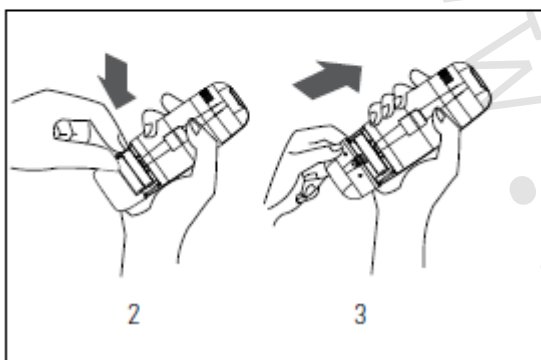
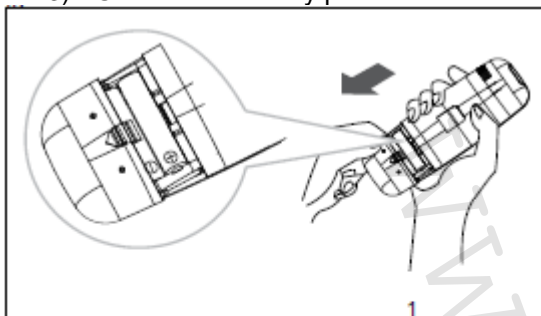
CHLAZENÍ ODVLHČOVÁNÍ VĚTRÁNÍ VYTÁPĚNÍ Automatická rychlost ventilátoru Vysoká rychlost ventilátoru Střední rychlost ventilátoru Nízká rychlost ventilátoru	Noční režim SLEEP 1 Noční režim SLEEP 2 Noční režim SLEEP 3 Noční režim SLEEP 4 TICHÝ režim Režim SMART Úsporný režim	Režim SUPER Režim I FEEL Vysílání signálu Ukazatel stavu baterií  ON 00:00 Zobrazení nastavení časovače OFF 00:00 Zobrazení aktuálního času  00°C Zobrazení teploty
---	---	---

Pozn. Každý režim a jeho příslušné funkce budou postupně vysvětleny na dalších stránkách tohoto návodu.

### 7.1.2 Jak vložit baterie do dálkového ovládání

Infračervené dálkové ovládání je napájeno dvěma 1,5 Voltovými alkalickými bateriemi LR03 (typ AAA).

- 1) Sejměte kryt bateriového prostoru.
- 2) Vložte baterie dle obrázku, přičemž dodržte správnou polaritu (+/-).
- 3) Uzavřete bateriový prostor.



#### Poznámka:

Pokud je displej nečitelný nebo se chvěje, znovu vyměňte baterie.

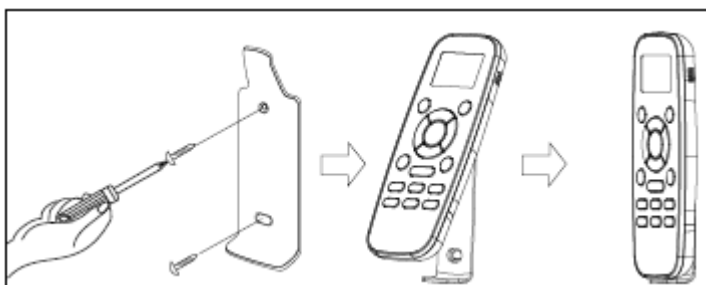
#### POZOR!


- Nikdy nepoužívejte již dříve použité nebo dobíjecí baterie.
- Vyměňte baterie z dálkového ovládání, pokud nebudete jednotku delší dobu používat.

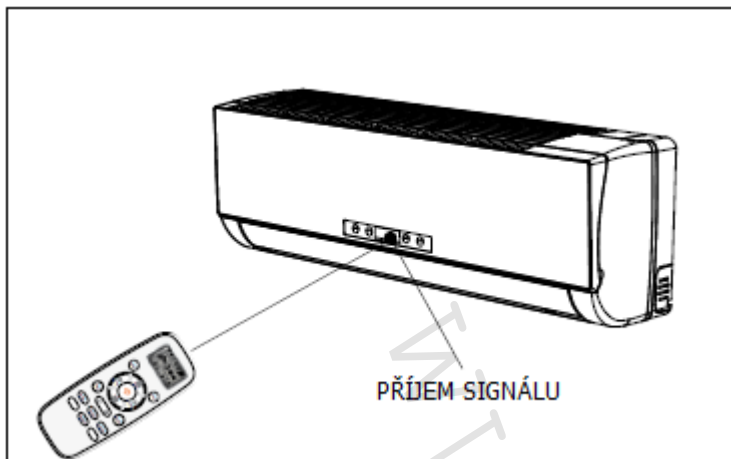
#### Upozornění k používání dálkového ovládání:

Infračervené dálkové ovládání může být přichyceno ke stěně pomocí speciálního držáku (viz obrázek níže).

Poznámka: Pokud je aktivní funkce I FEEL, ověřte, že dálkové ovládání umístěné v tomto držáku, správně komunikuje s vnitřní jednotkou.



- Zkontrolujte zdroj elektrické energie jednotky.
- Nasměrujte dálkové ovládání ke klimatizační jednotce a stiskněte tlačítko POWER , rozsvítí se symbol ON/OFF na vnitřní jednotce a jednotka se uvede do provozu.
- Dosah signálu dálkového ovládání je max. 7 metrů.




### POZOR!

Pro správný příjem signálu je nutné namířit dálkové ovládání proti vnitřní jednotce. Přenosu signálu nesmějí bránit žádné překážky umístěné mezi dálkovým ovládáním a přijímačem vnitřní jednotky. Pokud je dálkové ovládání instalováno na stěně, mělo by být umístěno poblíž vnitřní jednotky.

### Dálkové ovládání nesmí:

- být vystaveno vlhkosti či dokonce polito vodou.
- upadnout.
- být vystaveno přímému slunečnímu záření.
- být vystaveno nadměrnému teplu.

Zářivky a bezdrátové telefony mohou narušit provoz dálkového ovládání. Pokud se toto stane, posuňte se blíže ke klimatizační jednotce.

Zaslání signálu ke klimatizační jednotce je automatické, uslyšíte zaznění zvukového signálu a na displeji se nakrátko objeví symbol .

### POZOR!

Aby byl zaručen bezchybný provoz kompresoru, je v jednotce vestavěna jeho ochrana, takže:

- jakmile je jednotka zastavena, nebude možné ji znovu spustit dříve než za 3 minuty.
- jakmile je jednotka uvedena do chodu, bude v provozu minimálně 6 minut (pokud jednotka nebude vypnuta).
  - Při změně režimu během provozu se může stát, že jednotka se nepřepne okamžitě. Je nutné počkat 3 minuty.
  - Během režimu vytápění je aktivní systém ochrany proti zamrznutí. Po 2 – 5 minutách vnitřní výměník tepla uvede do provozu větrák a teplota začne stoupat.
  - Před znovuspuštěním jednotky počkejte prosím 3 minuty.

### Modely: DUAL, TRIAL, QUADRIAL

Všechny vnitřní jednotky musejí být ve stejném provozním režimu nebo v kompatibilním režimu dle následující tabulky:

	CHLAZENÍ	ODVLHČ.	VYTÁPĚNÍ	VĚTRÁNÍ
CHLAZENÍ	✓	✓	X	✓
ODVLHČ.	✓	✓	X	✓
VYTÁPĚNÍ	X	X	✓	X
VĚTRÁNÍ	✓	✓	X	✓

✓= normální

X= rušení

Venkovní jednotka pracuje vždy s provozním režimem první spuštěné vnitřní jednotky. Pokud bude další vnitřní jednotka nastavena do režimu, který se vzájemně ruší s provozním režimem první jednotky, bude tato druhá jednotka automaticky vypnuta.

## 8. POUŽITÍ JEDNOTKY

### 8.1 Režim větrání FAN

- 1) Stiskněte tlačítko **MODE** a zvolte provozní režim **pouze větrání**

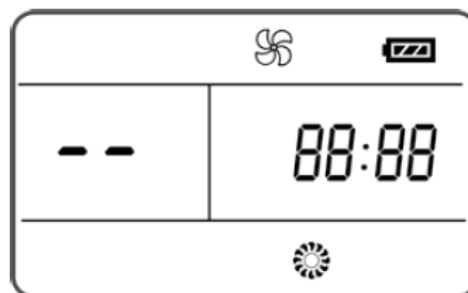
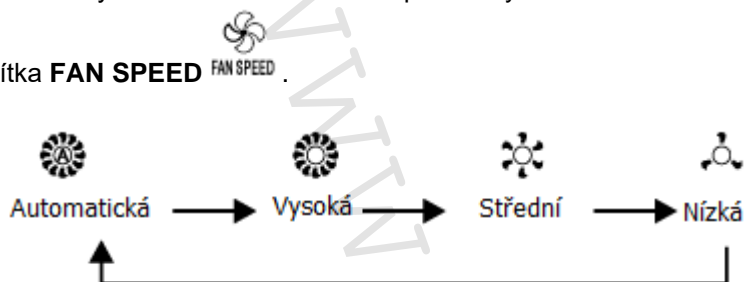


Jednotka začne cirkulovat okolní vzduch, aniž by ho chladila či ohřívala.

V režimu pouze větrání jsou k dispozici rychlosti VYSOKÁ, STŘEDNÍ a NÍZKÁ.

- 2) Potřebnou rychlost ventilátoru volíte opakovaným stiskem

tlačítka **FAN SPEED**



### 8.2 Režim chlazení COOL

- 1) Stiskněte tlačítko **MODE** a zvolte provozní režim **COOL**
- 2) Pomocí tlačítek **TEMP** nastavte požadovanou pokojovou teplotu (v rozsahu 16 ÷ 30 °C). Teplota se nastavuje po jednotlivých stupních.

- 3) Pomocí tlačítka **FAN SPEED** zvolíte požadovanou rychlost ventilátoru:

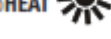





**Pozn.:** Rychlost ventilátoru se mění dle nastavené teploty. Jednotka automaticky moduluje frekvenci kompresoru, aby udržovala nastavenou teplotu. Pokud jednotka pracuje po dlouhou dobu v podmínkách vysoké vlhkosti, mohou se na jejím povrchu objevit kapičky zkondenzované vody.

#### Ochrana proti zamrznutí

Pokud je aktivní funkce ochrany výměníku vnitřní jednotky proti zamrznutí, venkovní jednotka se zastaví, zatímco ventilátor vnitřní jednotky pokračuje v provozu dle nastavené rychlosti.

### 8.3 Režim vytápění HEAT

- 1) Stiskněte tlačítko **MODE** a zvolte provozní režim  .
- 2) Pomocí tlačítek **TEMP**   nastavte požadovanou pokojovou teplotu (v rozsahu 16 ÷ 30 °C). Teplota se nastavuje po jednotlivých stupních.
- 3) Pomocí tlačítka **FAN SPEED**  zvolíte požadovanou rychlost ventilátoru:



**Pozn.:** Rychlost ventilátoru se mění dle nastavené teploty. Jednotka automaticky moduluje frekvenci kompresoru, aby udržovala nastavenou teplotu


#### Ochrana proti zamrznutí

Provoz vnitřního ventilátoru závisí na teplotě výměníku vnitřní jednotky:

- ventilátor vnitřní jednotky začne pracovat pouze několik minut po spuštění venkovní jednotky, když je výměník teplý.
- ventilátor vnitřní jednotky pokračuje v chodu ještě několik minut poté, co se venkovní jednotka zastaví, dokud výměník nevychladne.

#### Automatické odmrazování řízené mikroprocesorem

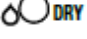
- Když je jednotka používána v režimu Vytápění a venkovní teplota je příliš nízká a vlhkost vysoká, na venkovní jednotce se tvoří kondenzace, která snižuje výkon jednotky.
- Aby se zabránilo tomuto snížení výkonu, jednotka je vybavena systémem automatického odmrazování řízeného mikroprocesorem. Když je na jednotce kondenzace, jednotka se dočasně zastaví a provede rychlé odmrazování (doba trvání mezi 2 a 10 minutami).

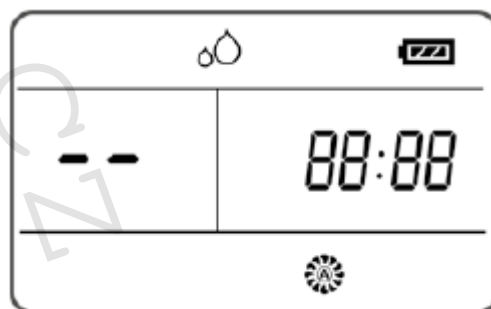
Během odmrazování je na displeji zobrazen symbol  .

#### POZOR:

Během odmrazování se ventilátory vnitřní i venkovní jednotky zastaví a z venkovní jednotky může vycházet pára. To je z důvodu odmrazování a není to tedy považováno za funkční závadu.

### 8.4 Režim odvlhčování DRY

- 1) Stiskněte tlačítko **MODE** a zvolte provozní režim  .
- 2) S ohledem na zobrazenou nastavenou teplotu (Tset) je v tomto režimu možné zvýšit nebo snížit nastavenou teplotu Tset o dalších 7 °C.
- 3) V tomto režimu je rychlost vnitřního ventilátoru automaticky nastavena na AUTOMATICKOU rychlost, tlačítko FAN SPEED je aktivní.



#### Poznámka:

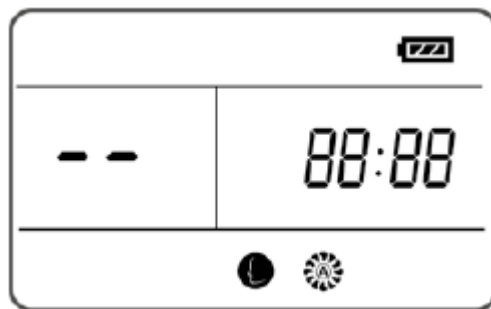
Jednotka mění frekvenci kompresoru fan automaticky, aby udržovala nastavenou pokojovou teplotu.

Pokud jednotka pracuje po dlouhou dobu v podmínkách vysoké vlhkosti, mohou se na jejím povrchu objevit kapičky zkondenzované vody.

## 8.5 Automatický provoz SMART (AUTO)

- 1) Stiskněte tlačítko **SMART**  
V režimu **AUTO** si jednotka sama volí provozní režim s ohledem na naměřenou pokojovou teplotu a na požadovanou teplotu, na kterou je nastavena.

Vnitřní teplota	Provozní režim	Požadovaná teplota
21 °C nebo nižší	Vytápění	22 °C
Od 21 °C do 23 °C	Pouze větrání	-
Od 23 °C do 26 °C	Odvlhčování	Pokojová teplota klesne o 2 °C po 3minutovém provozu.
Vyšší než 26 °C	Chlazení	26 °C



- 2) Pomocí tlačítka **TEMP** je však stále možné zvyšovat nebo snižovat nastavenou teplotu o 7 °C, pokud není optimální.
- 3) Pomocí tlačítek zvolte požadovanou pozici směru proudění vzduchu.
- 4) Stiskem tlačítka zvolte požadovanou rychlost ventilátoru..

**Pozn.:** Tlačítko SMART nefunguje v režimu SUPER.  
Během úsporného provozu ECONOMY nelze spustit režim SMART.

## 8.6 Nastavení směru proudění vzduchu

Vertikální směr proudění (horizontální směr proudění) se reguluje automaticky na základě nastaveného režimu:

Provozní režim	Směr proudění vzduchu
CHLAZENÍ, ODVLHČOVÁNÍ	HORIZONTÁLNÍ
VYTÁPĚNÍ, POUZE VĚTRÁNÍ	SMĚREM DOLŮ

Směr proudění vzduchu může být také regulován dle potřeby stiskem tlačítek na dálkovém ovládacím zařízení.

### Ovládání VERTIKÁLNÍHO SMĚRU proudění vzduchu (dálkovým ovladačem)

Dálkovým ovládacím je možné nastavit požadovaný úhel proudu vzduchu.

- 1) **Stiskněte tlačítko** . Vertikální clona proudu vzduchu se začne automaticky pohybovat nahoru a dolů.
- 2) **Znovu stiskněte tlačítko** . Clona proudu vzduchu se zastaví v požadované pozici.

### Ovládání HORIZONTÁLNÍHO SMĚRU proudění vzduchu (dálkovým ovladačem)

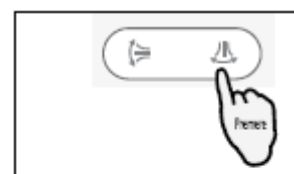
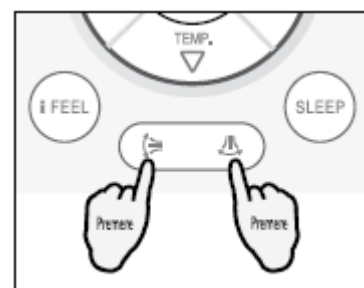
Dálkovým ovládacím je možné nastavit požadovaný sklon proudu vzduchu.

- 1) **Stiskněte tlačítko** . Horizontální clona proudu vzduchu se začne automaticky pohybovat doprava a doleva.
- 2) **Znovu stiskněte tlačítko** . Clona proudu vzduchu se zastaví v požadované pozici.

### POZOR!





**Pozice clony musí být nastavena dálkovým ovládacím, nikdy manuálně, protože byste mohli clonu poškodit.**

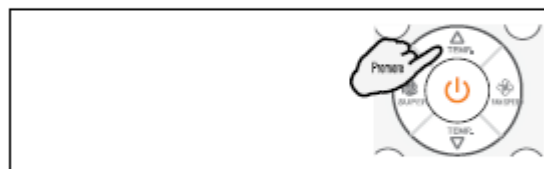
Pokud zůstane clona v režimu chlazení či v režimu odvlhčování umístěna po dlouhou dobu směrem dolů, může se projevit odkapávání z kondenzované vody.









## 8.7 Nastavení aktuálního času

- 1) Stiskněte tlačítko **CLOCK** . Na displeji začnou blikat hodiny.
- 2) Pomocí tlačítek   můžete zvyšovat nebo snižovat hodnotu nastavení po 1 minutě. Podržením stisknutého tlačítka po dobu 1,5 sekundy se čas zvyšuje nebo snižuje po 10 minutách. Podržením stisknutého tlačítka po delší dobu se hodnota nastavení snižuje nebo zvyšuje po 1 hodině.
- 3) Stiskem tlačítka **CLOCK**  nastavíte přesný čas.




## 8.8 Programování časového spínače TIMER


### Programové spuštění jednotky TIMER ON

- 1) Stiskněte tlačítko **TIMER ON** , na displeji začne blikat ON 12:00.
- 2) Pomocí tlačítek   můžete zvyšovat nebo snižovat hodnotu po 1 minutě. Podržením stisknutého tlačítka po dobu 1,5 sekundy se čas zvyšuje nebo snižuje po 10 minutách. Podržením stisknutého tlačítka po delší dobu se hodnota nastavení snižuje nebo zvyšuje po 1 hodině.
- 3) Když je na displeji zobrazen požadovaný čas pro spuštění klimatizační jednotky, stiskněte tlačítko **TIMER ON**  pro potvrzení. Uslyšíte zvukový signál (pípnutí), nápis „ON“ přestane blikat a rozsvítí se. Na vnitřní jednotce se rozsvítí symbol TIMER (neplatí pro některé modely).
- 4) Na dálkovém ovládní, po 5 sekundách zobrazení nastaveného času programového spuštění, bude nově zobrazen aktuální čas.



### Jak zrušit programové spuštění TIMER ON

- 1) Stiskněte znovu tlačítko **TIMER ON** . Ozve se zvukový signál (pípnutí), který oznámí zrušení programového spuštění a symbol zmizí z displeje.

**Poznámka:** Stejným způsobem jednoduše nastavíte časový spínač pro **Programové vypnutí jednotky TIMER OFF** , aby se jednotka vypnula v požadovanou dobu.



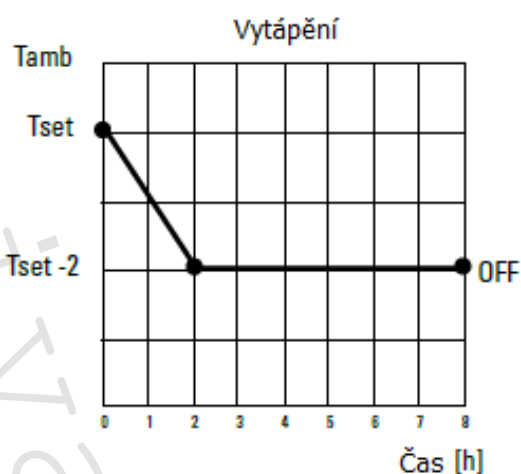
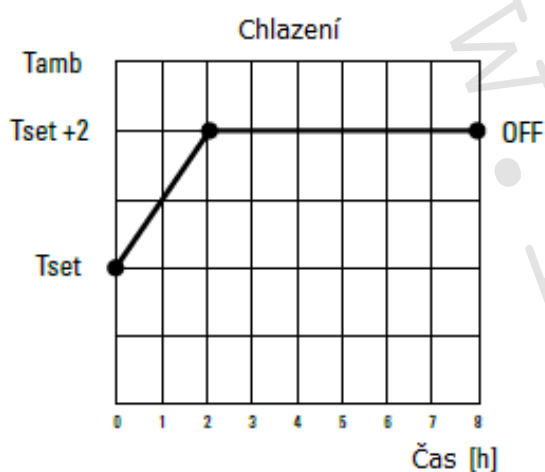


## 8.9 Noční program SLEEP

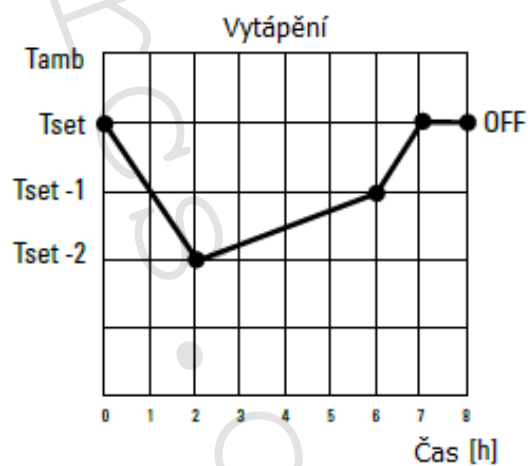
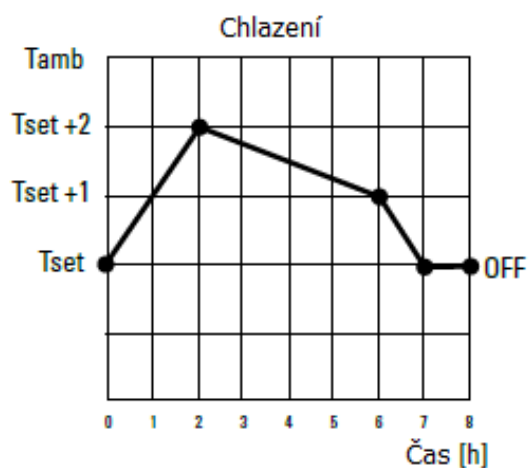
1) Opakovaným stiskem tlačítka **SLEEP** ..  můžete zvolit jednu z následujících možností:



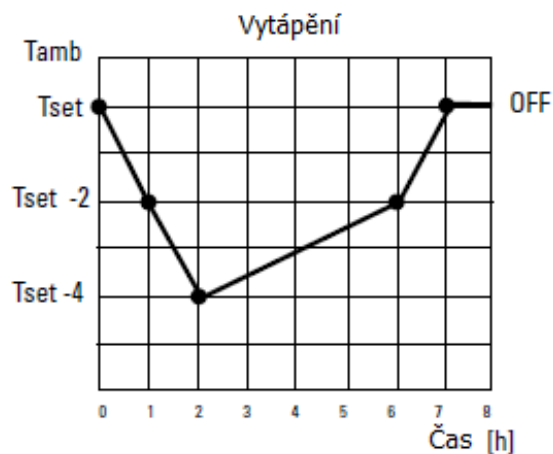
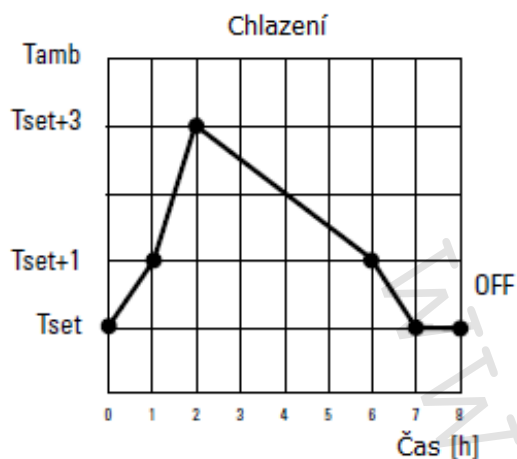
### NOČNÍ REŽIM SLEEP 1



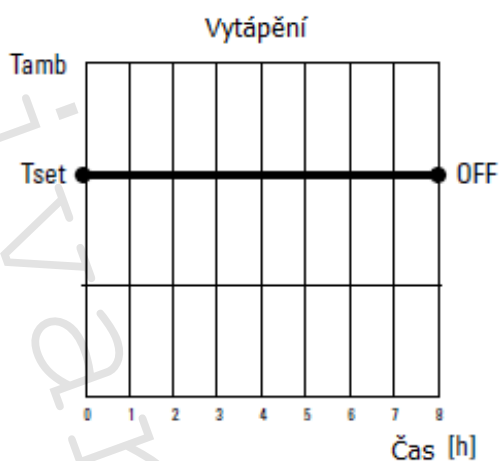
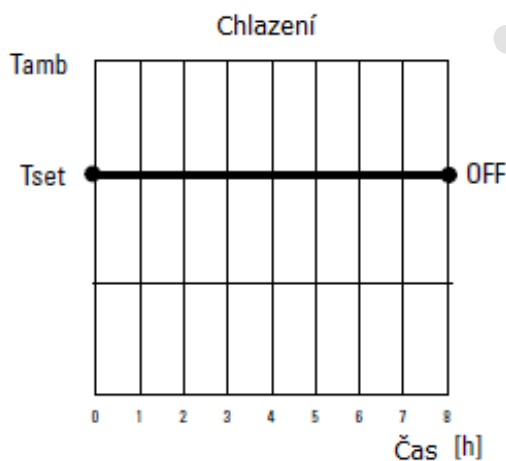
### NOČNÍ REŽIM SLEEP 2



### NOČNÍ REŽIM SLEEP 3



### NOČNÍ REŽIM SLEEP 4



Pro zrušení nočního režimu **SLEEP** stiskněte jedno z následujících tlačítek: **SUPER, SMART, MODE, SLEEP** a **FAN**.

Jednotka se automaticky vypne po uplynutí doby provozu 8 hodin.

Rychlost ventilátoru je nastavena automaticky na nízkou rychlost.

Funkci nočního režimu **SLEEP** lze spustit v provozních režimech vytápění **HEAT**, chlazení **COOL** a odvlhčování **DRY**.

Funkci **SLEEP** nelze aktivovat v režimu **VĚTRÁNÍ**.

## 8.10 Funkce SUPER

Funkce SUPER se používá ke spuštění nebo vypnutí rychlého chlazení nebo vytápění. V režimu SUPER bude na LCD displeji zobrazen symbol SUPER.

Režim SUPER může být nastaven, když je zařízení v provozu nebo je připojeno k napájení.

V režimu SUPER je možné nastavit teplotu, směr proudění vzduchu nebo časový spínač TIMER.

### Nastavení režimu SUPER

- 1) Stiskněte tlačítko **SUPER** v režimu chlazení, odvlhčování nebo pouze větrání. Teplota se automaticky nastaví na 16 °C a ventilátor běží při vysoké rychlosti.
- 2) Stiskněte tlačítko **SUPER** v režimu vytápění. Teplota se automaticky nastaví na 30 °C a ventilátor běží při vysoké rychlosti.

Funkci SUPER opustíte stiskem kteréhokoliv z tlačítek SUPER, MODE, FAN, ON/OFF.

Tlačítko SMART není při funkci SUPER dostupné.

Tlačítko ECONOMY není při funkci SUPER dostupné.

Zařízení pokračuje v provozu v režimu SUPER, dokud není tento režim zrušen stiskem kteréhokoliv z tlačítek uvedených výše.

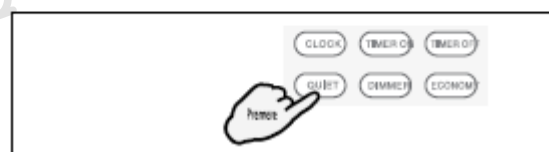
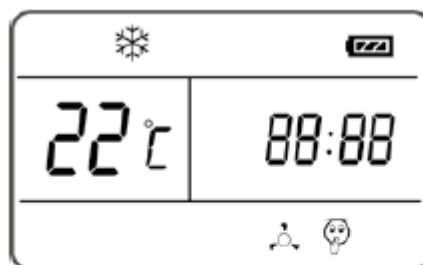


## 8.11 Tichý režim QUIET

- 1) Stiskněte tlačítko **QUIET**.

V tomto režimu funguje jednotka s nízkou úrovní hluchnosti.

**Tichý režim QUIET zrušíte stiskem kteréhokoliv z tlačítek MODE, FAN, SMART, SUPER.**



## 8.12 Funkce ECONOMY

V tomto režimu jednotka běží s nízkou spotřebou energie.

Tlačítko ECONOMY není dostupné v režimech SMART a SUPER.


Pro zrušení úsporného režimu ECONOMY stiskněte kterékoliv z následujících tlačítek ON/OFF, MODE, TEMP, FAN, SLEEP, QUIET nebo ECONOMY.




### 8.13 Funkce I FEEL

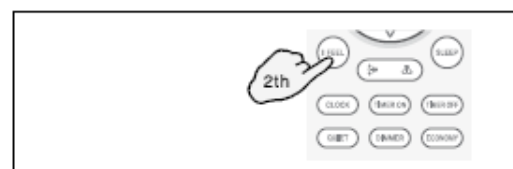
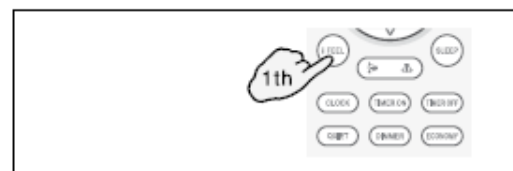
Při spuštění funkce I FEEL je aktivován snímač teploty zabudovaný v dálkovém ovládacím. Tento snímač je schopen určit okolní teplotu a odeslat signál k vnitřní jednotce, která poté automaticky reguluje teplotu pro zajištění optimálního tepelného komfortu.



- 1) Stiskněte jednou tlačítko I FEEL . Na displeji se objeví příslušný symbol a bude aktivována funkce I FEEL.

**Poznámka:** Doporučujeme umístit dálkové ovládání na místo, kde bude vnitřní jednotka schopna snadno přijímat signál.

Funkci I FEEL zrušíte opětovným stiskem tlačítka I FEEL . Příslušný symbol zmizí z displeje a tato funkce bude vypnuta.



### 8.14 Funkce DIMMER

Na dálkovém ovládacím stiskněte tlačítko DIMMER, čímž rozsvítíte nebo zhasnete displej a ikony na předním panelu.



### 8.15 Funkce automatického restartu

Tato funkce umožňuje automatické restartování celé jednotky. V případě neočekávaného výpadku el. energie, se po jeho obnovení jednotka znovu vrátí do provozu při stejném nastavení jako před přerušením dodávky el. energie.

### 8.16 Nouzový provoz

Tlačítko nouzového provozu ON/OFF.

V případě ztráty či poruchy dálkového ovládacím lze ke spuštění / vypnutí klimatizační jednotky použít tlačítko nouzového provozu – viz obrázek.

Pokud je jednotka vypnutá, podržte toto tlačítko stisknuté po dobu 5 sekund, jednotka se spustí v režimu chlazení a teplota se automaticky nastaví na 16 °C.

Jednotku poté vypnete opětovným stiskem nouzového tlačítka.



### 8.17 Rady uživatelům

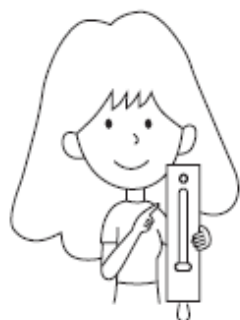
#### Výkon v režimu Vytápění

- Tato jednotka je vybavena systémem tepelného čerpadla, které akumuluje teplo z venkovního vzduchu a s pomocí chladiva ohřívá vnitřní prostor. Proto se topný výkon jednotky snižuje při poklesu venkovní teploty. Když již není topný výkon dostačující, je nutné použít další topný zdroj.
- Vzhledem k tomu, že klimatizační jednotka typu tepelného čerpadla využívá cirkulaci teplého vzduchu k ohřevu celého prostoru místnosti, někdy to trvá, než se po zapnutí pokojová teplota zvýší.

## 9. ÚDRŽBA JEDNOTKY

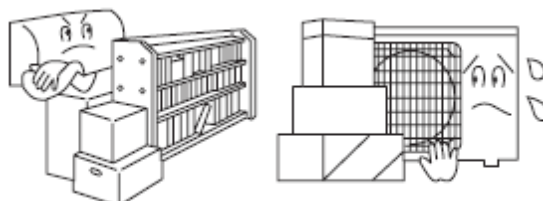
Pro správné použití jednotky:

Nastavte přiměřenou pokojovou teplotu.



Přiměřená  
teplota

Před vstupními a výstupními mřížkami vzduchu nesmějí být umístěny žádné předměty bránící volné cirkulaci vzduchu.

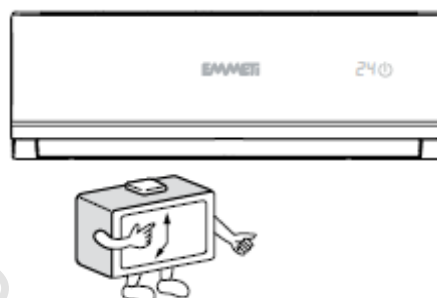


Během provozu v režimu Chlazení uzavřete okna a dveře.



V režimu chlazení  
zamezte přístup  
slunečního záření  
pomocí závěsů či rolet.

Používejte časový program efektivně.



Pokud nebudete jednotku delší dobu používat, odpojte zdroj elektrické energie pomocí vypínače umístěného na napájecím vedení (není součástí jednotky).



OFF

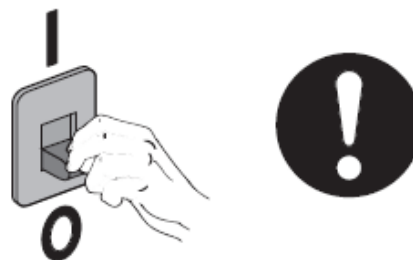
Používejte clony vzduchu efektivně.



## POZOR!

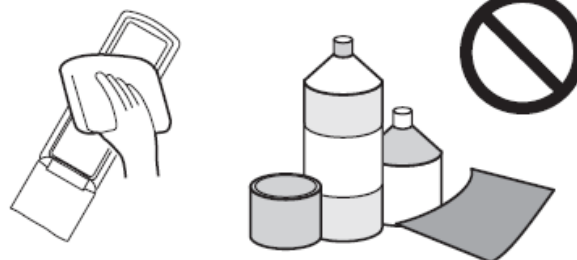
Před prováděním jakékoliv údržby, odpojte nejprve jednotku od zdroje elektrické energie.

**Vypněte jednotku pomocí dálkového ovládání a poté odpojte od napájení.**



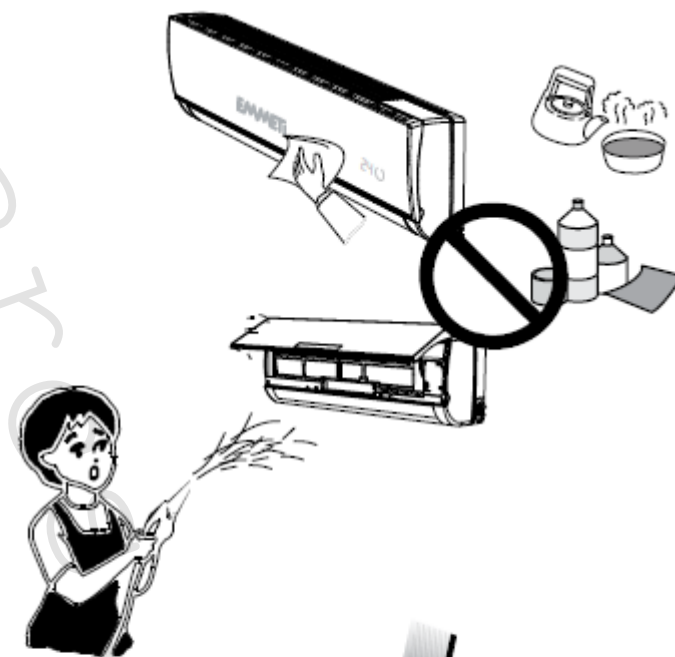
### 9.1 Čištění dálkového ovládání

- K čištění dálkového ovládání použijte suchý kus látky. Nepoužívejte čisticí prostředky ani prostředky k čištění skel.



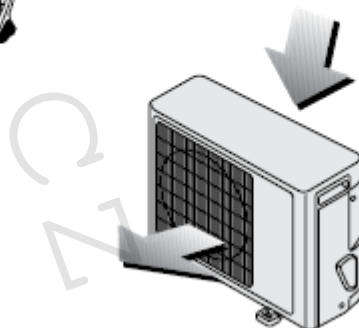
### 9.2 Čištění vnitřní jednotky

- K čištění použijte kus látky navlhčené ve vodě a neutrálním čisticím prostředku s teplotou nepřekračující 40 °C.
- Vysušte suchou měkkou utěrkou.
- Nikdy nepoužívejte k vyčištění jednotky benzín, chemická rozpouštědla, čisticí a/nebo abrazivní prášky, čisticí spreje na nábytek, skelný papír nebo drsné látky.
- Insekticidy mohou poškodit jednotku.
- Nepoužívat hořlavé spreje, jako barvy či laky na vlasy poblíž jednotky.
- **Nikdy** na jednotku nestříkejte vodu.



### 9.3 Čištění venkovní jednotky

- Čištění venkovní jednotky musí být prováděno pravidelně a na začátku funkční sezóny jednotky.
- Vyčistěte venkovní jednotku a vstupní a výstupní mřížky, odstraňte veškeré předměty, které mohou bránit volné cirkulaci vzduchu.

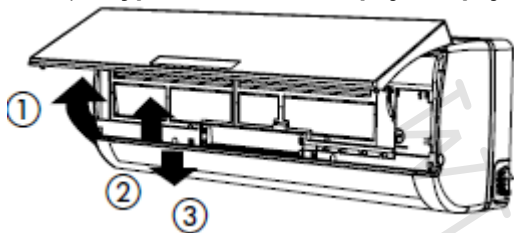


## 9.4 Čištění filtrů vnitřní jednotky

Čištění, popř. výměna filtrů mohou být prováděny až po odpojení jednotky od zdroje el. energie.

Zanesený filtr vzduchu může snížit účinnost jednotky a představuje také riziko pro vaše zdraví. Pravidelně kontrolujte stupeň zanesení filtru a čistěte je tak často, jak je potřeba.

- 1) Vypněte zařízení, odpojte napájení a vyjměte vzduchový filtr.



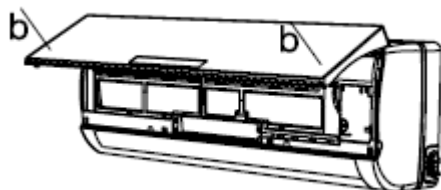
- (1) Otevřete přední panel.
- (2) Lehce stiskněte držadlo filtru ze zadní strany.
- (3) Pevně uchopte držadlo a vytáhněte filtr směrem.

- 2) Vyčistěte filtr vzduchu pomocí vysavače, případně pokud je hodně znečištěný, vyperte jej ve vlažné vodě a nechte uschnout na stinném místě). Poté filtr namontujte zpět do jednotky.



- 3) Znovu uzavřete přední panel.

Zatlačte přední panel v pozicích „b“ a uzavřete přední panel.



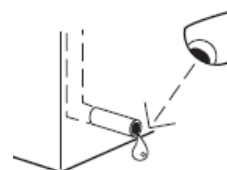
Když je jednotka instalována v prašném či znečištěném prostředí, čistěte filtr vzduchu každé 2 týdny.

**Poznámka: Filtr vzduchu je nutné čistit po každých 100 hodinách provozu.**

## 9.5 Kontrola odvodu kondenzátu

Při používání jednotky v letním období kontrolujte, že je zkondenzovaná voda správně odváděna z vnitřní jednotky.

- Kontrolujte výtok vody z konce potrubí k odvodu kondenzátu poté, co jednotka pracovala alespoň po dobu jedné hodiny.
- Pokud nedochází k výtoku žádné vody, požádejte autorizované servisní středisko, aby provedlo nezbytnou kontrolu.



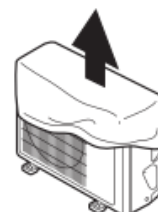
## 9.6 Před dlouhodobou nečinností jednotky

- Vypněte jednotku a odpojte zdroj elektrické energie.
- Vyjměte baterie z dálkového ovládání.
- Zakryjte venkovní jednotku vhodným ochranným krytem.



## 9.7 Spuštění jednotky po dlouhodobé nečinnosti

- Sejměte ochranný kryt z venkovní jednotky a zkontrolujte, že je čistá.
- Vyčistěte filtry vnitřní jednotky.
- Vložte zpět baterie do dálkového ovládání.
- Obnovte elektrické napájení a zapněte jednotku pomocí dálkového ovládání.





## 9.8 Zvláštní údržba

### 9.8.1 Vnitřní čištění jednotek

Před zahájením každé sezóny (letní/zimní), nebo když musí být jednotka spuštěna po dlouhodobé nečinnosti, prosím kontaktujte zákaznické servisní středisko a požádejte o odborné vyčištění vnitřní jednotky.

### 9.8.2 Celková kontrola celého systému



Každé dva roky je třeba provést kompletní kontrolu celého systému (elektrický systém, chladivo, systém odvodu kondenzátu) – požádejte opět zákaznické servisní středisko.

## 10. CO DĚLAT V PŘÍPADĚ PORUCHY

Za určitých podmínek může dojít k nějakým provozním poruchám jednotky, které jsou často způsobené náhodnými příčinami, většinou zcela triviálními.

### POZOR!

Před kontaktováním servisního střediska, doporučujeme provést následující kontrolu, čímž lze zabránit zbytečné servisní prohlídce.

Závada	Možné příčiny
Jednotka se nespustí.	Je jednotka elektricky napájena? Nejsou na dálkovém ovládní provedena nějaká špatná provozní nastavení?
Jednotka nesignalizuje příjem signálu od dálkového ovládní akustickým signálem.	Nebrání něco v příjmu infračerveného signálu na jednotce? (musí být slyšet akustický signál).
Displej dálkového ovládní je při odesílání příkazu slabý nebo se chvěje.	Jsou v dálkovém ovládní správně vloženy baterie? Nejsou baterie v dálkovém ovládní vybité?
Během zimního režimu je spuštění vnitřního ventilátoru opožděné o několik minut nebo se jednotka náhle zastaví a po nějaké době opět spustí.	Jedná se o normální situaci, protože jednotka je vybavena teplotním čidlem vloženým do výměníku vnitřní jednotky, které optimalizuje provoz ventilátoru, dokud není dosažena teplota 38 °C.
Během zimního režimu se venkovní ventilátor otáčí ještě několik minut poté, co byla jednotka vypnuta.	Jedná se o normální situaci, protože musí vydat veškeré teplo přítomné ve výměníku.
Jednotka dostatečně nechladí.	Je správně nastavena teplota na dálkovém ovládní? Nejsou zaneseny nebo ucpány vzduchové filtry vnitřní jednotky? Není ucpaná mřížka venkovní jednotky? Není někde v místnosti otevřené okno?
Na povrchu vnitřní jednotky se tvoří kondenzace, především poblíž výstupu studeného vzduchu.	Pokud je v místnosti příliš vlhko, tento jev je považován za normální. Pokud není místnost nadměrně vlhká, zkontrolujte správný směr vzduchu proudícího z jednotky. Otevřená okna.
Jednotka dostatečně netopí.	Je správně nastavena teplota na dálkovém ovládní? Pokud je vnitřní jednotka instalována příliš vysoko, doporučuje se nastavit teplotu na dálkovém ovládní o 4/5 °C výše (teplý vzduch stoupá vzhůru). Nejsou zaneseny nebo ucpány vzduchové filtry vnitřní jednotky? Není ucpaná mřížka venkovní jednotky? Během provozu tepelného čerpadla se na povrchu venkovní jednotky akumuluje námraza, která snižuje výkon jednotky. Tato námraza je rozpuštěna a odstraněna během procesu „odmrazování“, který je zcela řízen mikroprocesorem. Při velmi nízkých venkovních teplotách (-8 °C) či vysoké vlhkosti (90 %) budou odmrazovací cykly častější a v takovém případě bude nutné přejít na další zdroj tepla.
Jednotka vydává silný zápach.	Byly vyčištěny filtry? Byla provedena pravidelná údržba?
Jednotka je příliš hlučná.	Když jednotka začne chladit nebo se zastaví během vytápění, je možné slyšet zvuky jako šelestění nebo bublání z důvodu ochlazování kapaliny cirkulující uvnitř jednotky. Při spuštění jednotky nebo jejím vypnutí, může být slyšet skřipání z důvodu roztažnosti.
 Neprovádí příkazy.	V případě silného rušení (statická elektřina, abnormální napájecí napětí), může být ohrožen provoz jednotky. Odpojte el. napětí a znovu jej připojte po uplynutí 2 – 3 sekund.
 Bez okamžité odezvy.	Při změně režimu za provozu jednotky je nutné počkat 3 minuty.
Stále svítí červená kontrolka kompresoru a ventilátory vnitřní jednotky jsou zastaveny.	Jednotka právě přepíná z režimu vytápění na režim odmrazování. Kontrolka zhasne během 10 minut a jednotka se vrátí do režimu vytápění.



## Alarmy zobrazené na displeji vnitřní jednotky

7místný displej vnitřní jednotky automaticky zobrazuje chybový kód, když má jednotka jeden z následujících problémů:

Legenda	★	Svítlí
	○	Bliká
	×	Zhasnutá

CHYBOVÝ KÓD	Power	Timer	Power	Sleep	Obsah
	1	2	3	4	
EA					Chybový kód bude zobrazen, když jsou problémy v komunikaci mezi deskou displeje a řídicí deskou.

Když má jednotka následující problém a kompresor přestane fungovat, stiskněte tlačítko SLEEP na dálkovém ovládacím 10x během 10 sekund a 7místný displej zobrazí chybový kód uvedený v následující tabulce. Pokud se objeví 2 chyby současně, po získání kódu první chyby je nutné znovu stisknout 10krát tlačítko SLEEP, LED displej zobrazí další chybový kód.

Po identifikaci chybového kódu konzultujte manuál, abyste problém vyřešili.

CHYBOVÝ KÓD	SLEEP	TIMER	POWER	OBSAH
0				Normální
1	○	★	★	Porucha snímače teploty venkovního výměníku.
2	○	★	×	Chyba snímače teploty výfuku kompresoru.
5	★	○	×	Ochrana modulu IPM.
6	×	○	×	Ochrana příliš vysokého nebo nízkého AC napětí
7	★	★	×	Chyba komunikace mezi vnitřní a venkovní jednotkou.
8				Ochrana proti přetížení proudu
9				Ochrana max. proudu
10	★	×	×	Chyba komunikace mezi venkovní jednotkou a deskou invertoru
11	○	×	×	Chyba venkovního EEPROM
12				Ochrana před příliš nízkou venkovní teplotou
13	○	×	★	Ochrana před příliš vysokou teplotou výfuku kompresoru
14	★	★	○	Chyba snímače teploty venkovní teploty
15	×	○	★	Ochrana před příliš vysokou teplotou kompresoru
16	★	×	★	Ochrana proti zamrznutí při chlazení nebo ochrana proti nadměrnému oteplení při vytápění
17	×	★	×	PFC ochrana
18	×	★	★	Chyba spuštění DC kompresoru
19	×	★	○	Chyba desky invertoru kompresoru
20	★	×	○	Ochrana před zablokováním motorem ventilátoru venkovní jednotky
21	×	×	○	Ochrana proti přetížení výměníku při chlazení
22				Proces předehřevu kompresoru
24				Chyba čipu desky venkovní jednotky
26				Přehřáté topné těleso venkovní jednotky
27				Ochrana proti nadměrnému tlaku v systému
33	★	○	○	Chyba snímače pokojové teploty
34	×	○	○	Chyba snímače teploty vnitřního výměníku
36	○	★	○	Chyba komunikace mezi vnitřní a venkovní jednotkou
38	○	○	×	Porucha vnitřního EEPROM
39	○	○	★	Abnormální provoz vnitřního motoru ventilátoru
41	×	×	★	Chyba ochrany vnitřního uzemnění

## 11. LIKVIDACE

### 11.1 Bezpečnostní informace pro ochranu životního prostředí

**Toto zařízení obsahuje fluorované skleníkové plyny kryté Kyotským protokolem. Může být servisováno nebo odmontováno pouze odborně způsobilým personálem.**

#### **Směrnice 2012/19/ES (WEEE): Informace pro uživatele**

Tento produkt je v souladu s EU směrnicí 2012/19/ES.

Symbol přeškrtnuté popelnice znamená, že tento výrobek vyžaduje separaci od směsného odpadu po uplynutí doby jeho životnosti, a musí být odvezen na sběrné místo pro elektrická a elektronická zařízení či vrácen prodejci v době zakoupení nového ekvivalentního zařízení.



Uživatel je odpovědný za odevzdání zařízení na vhodné sběrné místo odpadu na konci jeho životnosti. Správné třídění odpadu napomáhá zabraňovat negativním dopadům na životní prostředí a zdraví osob, a posiluje recyklaci materiálů výrobku.

Více informací získáte v místním sběrném dvoře či v obchodě, kde jste toto zařízení koupili.

### 11.2 Pravidla pro likvidaci staré jednotky

Před likvidací vaší staré jednotky se ujistěte, že je vypnuta a odpojena od zdroje elektrické energie.

Chladivo, které obsahuje, vyžaduje speciální proces likvidace.

Hodnotné materiály jednotky mohou být recyklovány.

Kontaktujte místní úřady nebo sběrný dvůr pro více informací.

Ujistěte se, že jste nepoškodili potrubí jednotky, před tím, než ji odvezete do sběrného dvora.

Chraňte životní prostředí tím, že dodržíte správný a neznečišťující proces likvidace.

### 11.3 Pravidla pro likvidaci obalů nové jednotky

Všechny obalové materiály jednotky mohou být zlikvidovány bez poškození životního prostředí.

Kartonová krabice musí být rozřezána na kusy a odevzdána do kontejneru na papír.

Plastové a polystyrenové obaly neobsahují fluor ani uhlovlodíky.

Všechny tyto materiály mohou být odevzdány do sběrného dvora a po řádné úpravě recyklovány. Více informací o likvidaci odpadů vám podají místní úřady.

### 11.4 Likvidace baterií z dálkového ovládání



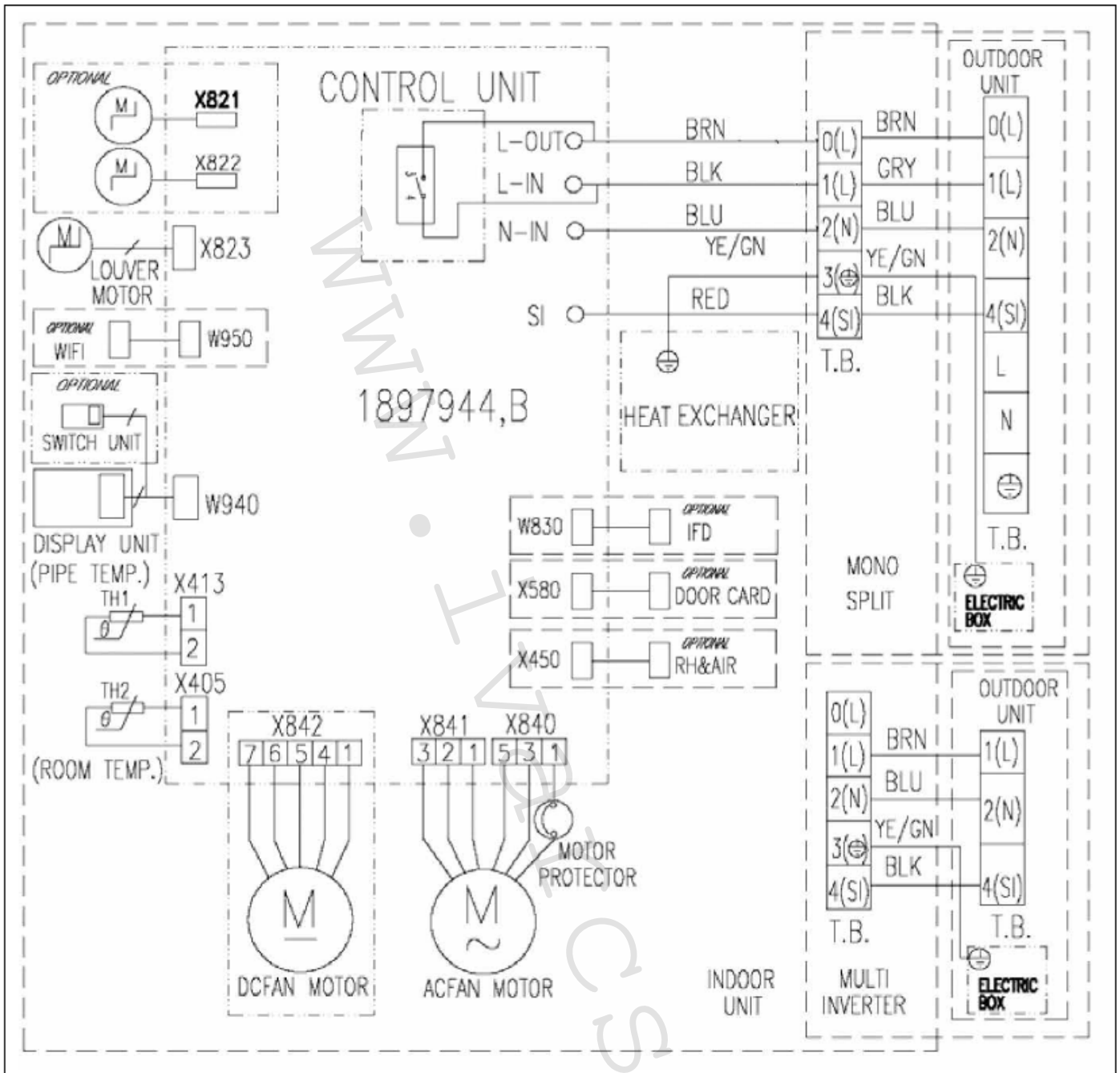
Baterie byly navrženy a vyrobeny z vysoce kvalitních materiálů a jejich komponenty tedy mohou být recyklovány a/nebo znovu použity.

Symbol přeškrtnuté popelnice znamená, že výrobek (baterie) musí být na konci své životnosti separovány od směsného odpadu a musí být odevzdány na sběrné místo určené pro tento typ odpadu, daného Evropskou směrnicí 2006/66/ES čl. 20 a příloha II.

Pokud je pod popelnicí uveden chemický symbol, znamená to, že baterie mají určitou koncentraci těžkého kovu a ten bude vyznačen následovně:

Hg: rtuť (0,0005 %), Cd: kadmium (0,002 %), Pb: olovo (0,004 %).

## 12. SCHÉMA ELEKTRICKÉHO ZAPOJENÍ



### Vysvětlivky ke schématu el. zapojení vnitřní jednotky 9, 12, 18, 24 kBtu

TERMINAL PANEL	Svorkovnice vnitřní jednotky
BLU / BU	Modrá barva
BLK / BK	Černá barva
BRN / BN	Hnědá barva
BRN (BLK)	Hnědá (černá) barva
RED / RD	Červená barva
GRY	Šedá barva
WHT / WH	Bílá barva
OG / ORG	Oranžová barva
YEL / YE	Žlutá barva
Y/G nebo GNYE nebo YLW/GRN	Žlutozelená barva
OUTDOOR BOARD	Deska venkovní jednotky
CONTROL BOARD	Řídicí deska
FILTER BOARD	Deska filtru
IPM BOARD	Deska IPM
COMPRESSOR	Kompresor
INDOOR UNIT	Vnitřní jednotka
FAN MOTOR	Motor ventilátoru
ELECTROLYTIC CAPACITOR	Elektrolytický kondenzátor
INDUCTOR	Indukční cívka
COIL TEMP. nebo COIL nebo T-COIL	Snímač teploty výměníku
DISCHARGE TEMP. nebo DIS nebo T-DISS	Snímač výstupní teploty
OUTDOOR TEMP. nebo AIR nebo T-OUT	Snímač venkovní teploty
SUC nebo T-SUC	Snímač sání
T-Liq A nebo LiqA	Snímač teploty kapal. chladiva jednotky A
T-Liq B nebo LiqB	Snímač teploty kapal. chladiva jednotky B
T-Liq C nebo LiqC	Snímač teploty kapal. chladiva jednotky C
T-Liq D nebo LiqD	Snímač teploty kapal. chladiva jednotky D
T-Gas A nebo GASA	Snímač teploty plyn. chladiva jednotky A
T-Gas B nebo GASB	Snímač teploty plyn. chladiva jednotky B
T-Gas C nebo GASC	Snímač teploty plyn. chladiva jednotky C
T-Gas D nebo GASD	Snímač teploty plyn. chladiva jednotky D
T-DEF	Snímač teploty odmrazování
PRESSURE SWITCH	Tlakový spínač
OVERLOAD PROTECTOR	Ochrana proti přetížení
4-WAY VALVE nebo SV nebo VALVE	4cestný ventil
EEV (ELECTRONIC EXPANSION VALVE)	Elektronický expanzní ventil
OVERHEAT	Otopné těleso
CRANKCASE HEATER	Otopné těleso klikové skříně
HEAT EXCHANGER	Výměník tepla
DISPLAY UNIT	Displej jednotky
ROOM TEMPERATURE	Pokojevá teplota
PIPE TEMPERATURE	Teplota potrubí
MOTOR PROTECTOR	Ochrana motoru
LOUVER MOTOR nebo SWING MOTOR	Motor clony
SWITCH UNIT	Spínač jednotky
DOOR CARD nebo KEY BOARD nebo DOOR INPUT	Kontakt dveří
WIRE REMOTE CONTROLLER	Drátové dálkové ovládání
STEP MOTOR	Krokový motor
WIFI MODULE	Wifi modul
HUMIDITY SENSOR	Snímač vlhkosti
DISPLAY BOARD	Deska displeje
PUMP MOTOR	Motor čerpadla
WATER LEVEL SWITCH	Hladinové čidlo

## 13. ZÁRUČNÍ LIST

### Záruční podmínky

Výrobce Emmeti Spa a dovozce IVAR CS ručí za dobré provedení a za kvalitu použitých materiálů.

**Záruka má trvání 2 roky a začíná v den instalace potvrzený personálem, který instalaci provedl, pokud neuplynulo více než 12 měsíců od data nákupu od firmy IVAR CS, v takovém případě musí být záruka uznána prodejcem.**

Záruční list musí být potvrzen razítkem personálu, který provedl instalaci.

Během této doby se firma IVAR CS zavazuje bezplatně opravit nebo vyměnit, s výjimkou nákladů na pracovní síly, součásti, které dle jejího neodvolatelného posouzení, jsou vadné.

Tyto zásahy neupravují datum ukončení záruky.

#### **Ze záruky jsou vyloučeny:**

1. Škody způsobené vadnou instalací zařízení nebo vyplývající z nevhodného chladicího nebo elektrického rozvodu.
2. Havárie způsobené nepozorností, nedbalostí, neschopností provádět opravy nebo údržbu neoprávněnými třetími osobami.
3. Součásti podléhající normálnímu opotřebením, nebo které mají kratší životnost, než je výše uvedená záruční lhůta. Příklad: vnější panely, plastové součásti, filtry, elektrické kabely apod.

Aby byla záruka platná, je třeba vyplnit jasně a čitelně všechny části záručního listu.

Pokud záruční list nebude řádně vyplněn (především v případě, že nebude uveden datum instalace), záruka se pokládá za zrušenou.

Stejně tak, pokud personál technického servisu servisního střediska nebo firmy IVAR CS v momentu zásahu zjistí, že datum instalace neodpovídá skutečnosti (což se dá zjistit z charakteristických dat zařízení a podle jiných elementů).

Tento záruční list musí být vždy předložen personálu specializovaného servisního střediska, zároveň s dokladem o zakoupení (faktura nebo daňový doklad), u příležitosti každého vyžádaného zásahu v záruční době.

Firma IVAR CS nezodpovídá za případné škody způsobené osobám nebo za škody na majetku způsobené havárií nebo nuceným přerušením používání přístroje.

Záruka je platná pouze za následujících podmínek:

1. Zařízení musí být instalováno kvalifikovaným personálem.
2. Instalace musí být v souladu s předpisy platnými v zemi užívání a v souladu s instrukcemi uvedenými v „návodu k použití“.
3. Případné opravy musí být provedeny pouze personálem autorizovaných Servisních center.
4. Pokud je záruční list vyplněn kompletně, jasně a čitelně.
5. Pokud je záruční list zaslán firmě IVAR CS do 10 dnů od instalace.

Firma IVAR CS neposkytuje žádnou jinou záruku.

**Reklamací spotřebitel uplatní u obchodní organizace, kde výrobek zakoupil.**

**Prodejce je oprávněn uplatnit reklamací pouze přes tzv. reklamační modul dovozce IVAR CS, spol. s r. o.**