

- 1) Výrobek: **SÍTKO PRO SACÍ KOŠ**
- **pro zpětné klapky série 05**
- 2) Typ: **BRA.50.000 a BRA.51.000**



BRA.50.000



BRA.51.000

3) Charakteristika použití:

- Tato série obsahuje sítka pro sací koš, která se instalují na přívod vody, patní ventily (zpětné klapky) nebo sání čerpadel.
- Přítomnost sítok pro sací koš zamezuje vstupu pevných částic, které by mohly poškodit komponenty systému, jako jsou čerpadla, ventily, zamezovače zpětného průtoku a tlakové redukční ventily. V souladu s normou EN 12845.

BRA.50.000: přírubové provedení z galvanizované uhlíkové oceli (na vyžádání možno z nerezové oceli AISI 316 – série BRA.53.000); vhodné pro příruby: PN 10/16.

BRA.T5.000: závitové provedení od DN 50 (2") po DN 100 (4"), materiál nerez ocel AISI 304, závitové připojení z nylonu.

Další materiálová provedení na vyžádání.

CERTIFIKACE:



4) Tabulka s objednáacími kódy a základními charakteristikami:



SÍTKO PRO SACÍ KOŠ – na BRA.F5.000

BRA.50.000

| KÓD | TYP | ROZMĚR | MATERIÁL | TEPLOTA | MAX. TLAK |
|----------|------------|-----------------|--------------------------------------|-------------|-----------|
| | | (mm) | | (°C) | (bar) |
| 50000050 | BRA.50.000 | DN 50; L = 80 | Přírubový; Tělo: pozinkovaná ocel | -10 až +100 | 16 |
| 50000065 | BRA.50.000 | DN 65; L = 100 | | -10 až +100 | 16 |
| 50000080 | BRA.50.000 | DN 80; L = 120 | | -10 až +100 | 16 |
| 50000100 | BRA.50.000 | DN 100; L = 150 | | -10 až +100 | 16 |
| 50000125 | BRA.50.000 | DN 125; L = 175 | | -10 až +100 | 16 |
| 50000150 | BRA.50.000 | DN 150; L = 200 | | -10 až +100 | 16 |
| 50000200 | BRA.50.000 | DN 200; L = 250 | | -10 až +100 | 16 |
| 50000250 | BRA.50.000 | DN 250; L = 300 | | -10 až +100 | 16 |



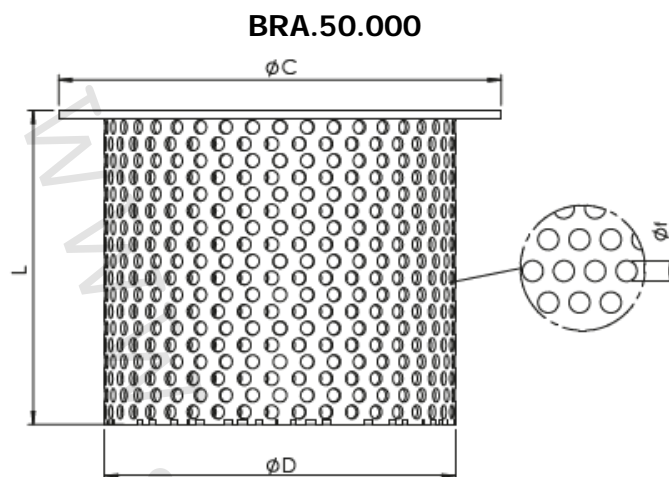
SÍTKO PRO SACÍ KOŠ – na BRA.T5.000

BRA.51.000

| KÓD | TYP | ROZMĚR | MATERIÁL | TEPLOTA | MAX. TLAK |
|----------|------------|----------------|--|-------------|-----------|
| | | (mm) | | (°C) | (bar) |
| 51000200 | BRA.51.000 | 2"; L = 85 | Tělo: nerez ocel AISI 304 Závitové připojení: nylon | -10 až +100 | 16 |
| 51000212 | BRA.51.000 | 2 1/2"; L = 85 | | -10 až +100 | 16 |
| 51000300 | BRA.51.000 | 3"; L = 105 | | -10 až +100 | 16 |
| 51000400 | BRA.51.000 | 4"; L = 118 | | -10 až +100 | 16 |

Větší rozměry či jiná materiálová provedení na vyžádání.

5) Technický náčrt a rozměry:



ROZMĚRY BRA.50.000 (mm):

* větší rozměry na vyžádání (od DN 300)

| DN* | | 50 | 65 | 80 | 100 | 125 | 150 | 200 | 250 | 300 | 350 | 400 | 450 | 500 | 600 | | | | |
|--|---------|---------|---------|---------|---------|---------|---------|---------|---------|------|------|------|------|------|------|---------|---------|------|------|
| Připojení | EN 1092 | PN10/16 | PN10/16 | PN10/16 | PN10/16 | PN10/16 | PN10/16 | PN10/16 | PN10/16 | PN10 | PN16 | PN10 | PN16 | PN10 | PN16 | PN10/16 | PN10/16 | PN10 | PN16 |
| C | | 156 | 176 | 202 | 212 | 242 | 276 | 332 | 385 | 445 | 445 | 505 | 505 | 565 | 565 | 615 | 670 | 840 | 840 |
| L | | 80 | 100 | 120 | 150 | 175 | 200 | 250 | 300 | 350 | 350 | 400 | 400 | 450 | 450 | 500 | 600 | 700 | 700 |
| D | | 111 | 131 | 148 | 168 | 198 | 222 | 278 | 329 | 382 | 390 | 442 | 450 | 494 | 502 | 521 | 574 | 671 | 711 |
| f otvor / stupeň filtrace | | 5 | 5 | 5 | 5 | 5 | 5 | 5 | 5 | 5 | 5 | 5 | 5 | 5 | 5 | 5 | 5 | 5 | 5 |

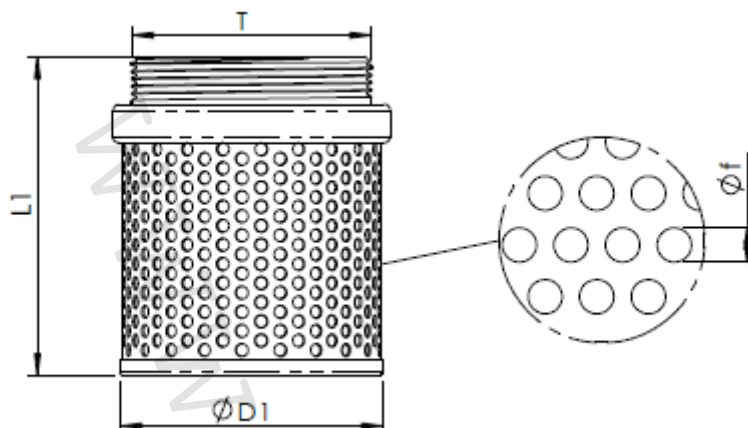
HMOTNOST F5 (kg):

| | | | | | | | | | | | | | | | |
|----------|--|------|------|------|------|------|------|------|------|------|------|------|------|-------|-------|
| 50/52/53 | | 0,55 | 0,74 | 0,93 | 1,20 | 1,60 | 2,20 | 3,20 | 4,40 | 4,90 | 6,10 | 7,70 | 9,90 | 11,80 | 25,30 |
|----------|--|------|------|------|------|------|------|------|------|------|------|------|------|-------|-------|

MATERIÁLOVÉ SLOŽENÍ:

Tělo: pozinkovaná ocel

BRA.51.000



ROZMĚRY 51.000 (mm):

| | | | | | |
|---------------------------------|---------|----|--------|-----|-----|
| DN' | | 50 | 65 | 80 | 100 |
| T | EN 1092 | 2" | 2" 1/2 | 3" | 4" |
| L1 | | 85 | 85 | 105 | 118 |
| D1 | | 62 | 81 | 93 | 117 |
| f otvor / stupeň filtrace | | 12 | 12 | 12 | 12 |

* větší rozměry na vyžádání

HMOTNOST 51.000 (kg):

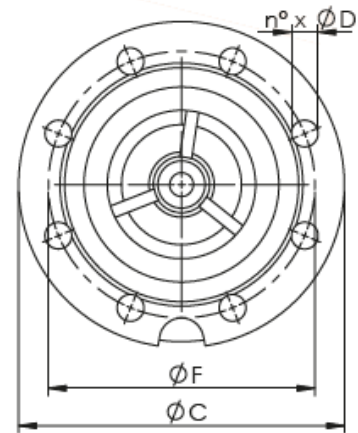
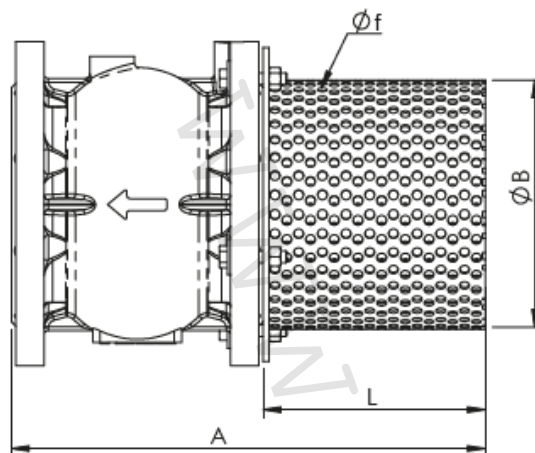
| | | | | | |
|----|--|------|------|------|------|
| 51 | | 0,07 | 0,09 | 0,11 | 0,15 |
|----|--|------|------|------|------|

MATERIÁLOVÉ SLOŽENÍ:

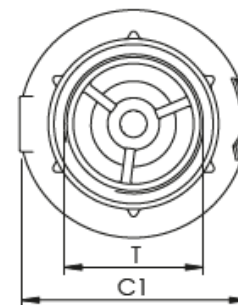
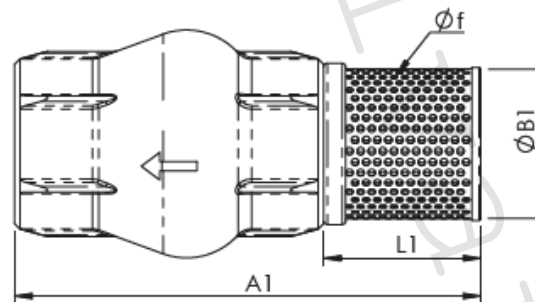
Tělo: nerez ocel AISI 304
 Závitové připojení: nylon

PROVEDENÍ SE SÍTKEM BRA.F5.000 + BRA.50.000 a BRA.T5.000 + BRA.51.000:

F5 + 50



T5 + 51



ROZMĚRY BRA.F5+50 a BRA.T5 + 51

| DN | | 40 | 50 | 65 | 80 | 100 | 125 | 150 | 200 | 250 |
|--------|-------------------|---------|--------|---------|--------|--------|--------|--------|---------|---------|
| A | Nestandardizováno | 180 | 180 | 220 | 260 | 320 | 375 | 430 | 550 | 670 |
| L | | 80 | 80 | 100 | 120 | 150 | 175 | 200 | 250 | 300 |
| B | | 111 | 111 | 131 | 148 | 168 | 198 | 222 | 278 | 329 |
| C | | 165 | 165 | 185 | 200 | 220 | 250 | 285 | 340 | 405 |
| F | EN 10g2 PN16 | 110 | 125 | 145 | 160 | 180 | 210 | 240 | 295 | 355 |
| n° x D | | 4 x M16 | 4 x 18 | 4 x 18 | 8 x 18 | 8 x 18 | 8 x 18 | 8 x 22 | 12 x 22 | 12 x 26 |
| T | ISO 228-1 | - | 2" | 2" -1/2 | 3" | 4" | - | - | - | - |
| A1 | Nestandardizováno | - | 225 | 252 | 282 | 326 | - | - | - | - |
| L1 | | - | 85 | 85 | 105 | 118 | - | - | - | - |
| C1 | | - | 96 | 125 | 125 | 148 | - | - | - | - |
| f | | 5 | 5 | 5 | 5 | 5 | 5 | 5 | 5 | 5 |

HMOTNOST (kg):

| | | | | | | | | | | |
|----|-------------|------|------|------|-------|------|------|------|------|------|
| kg | F5+50/52/53 | 6,15 | 6,15 | 8,34 | 10,73 | 15 | 22,2 | 30,8 | 51,8 | 85,8 |
| kg | T5+51 | - | 2,27 | 3,29 | 4,31 | 7,55 | - | - | - | - |

6) Upozornění:

- Společnost IVAR CS spol. s r.o. si vyhrazuje právo provádět v jakémkoliv momentu a bez předchozího upozornění změny technického nebo obchodního charakteru u výrobků, uvedených v tomto technickém listu.
- Vzhledem k dalšímu vývoji výrobků si vyhrazujeme právo provádět technické změny nebo vylepšení bez oznámení, odchylky mezi vyobrazeními výrobků jsou možné.
- Informace uvedené v tomto technickém sdělení nezbavují uživatele povinnosti dodržovat platné normativy a platné technické předpisy.
- Dokument je chráněn autorským právem. Takto založená práva, zvláště práva překladu, rozhlasového vysílání, reprodukce fotomechanikou, nebo podobnou cestou a uložení v zařízení na zpracování dat zůstávají vyhrazena.
- Za tiskové chyby nebo chybné údaje nepřebíráme žádnou zodpovědnost.

Tento technický list byl zpracován dle originál TL Brandoni verze 50.000_07/02/2018.