

1) Výrobek: VYVAŽOVACÍ VENTIL

2) TYP: IVAR.CIM 787



3) Instalace:



Instalaci a uvedení do provozu, stejně jako připojení elektrických komponentů, musí provádět výhradně osoba odborně způsobilá s patřičnou elektro-technickou kvalifikací v souladu se všemi národními normami a vyhláškami platnými v zemi instalace. Během instalace a uvádění do provozu musí být dodrženy instrukce a bezpečnostní opatření uvedené v tomto návodu. Provozovatel nesmí provádět žádné zásahy a je povinen se řídit pokyny uvedenými níže a dodržovat je tak, aby nedošlo k poškození zařízení nebo k újmě na zdraví obsluhujícího personálu při dodržení pravidel a norem bezpečnosti práce.

4) Charakteristika použití:

Použití pro vyvážení průtoku v systémech vytápění, chlazení a bytových rozvodech vody. Možnost manuálního nastavení diferenčního tlaku a průtoku s možností aretace. Funkce vyvažovací, uzavírací a kontrolní integrovány do jedné armatury. Součástí armatury jsou i koncové členy pro měření bez vypouštění. Vysoká přesnost nastavení. Vyrobeno v souladu s požadavky normy EN ISO 9001. Testováno dle normy EN 12266-1.

5) Montážní postup:

Před instalací IVAR.CIM 787 zkontrolujte, zda se uvnitř těla ventilu nebo potrubí nenachází žádné cizí látky (nečistoty), které by mohly poškodit těsnost nebo funkčnost ventilu. Je-li tento vyvažovací ventil vybaven rozšiřujícím modulem pro měření průtoku (IVAR.CIM 721) ujistěte se, že má potrubní rozvod dostatečný prostor pro instalaci (5x DN ventilu + 2x DN potrubí). Při instalaci věnujte pozornost směru proudění, vyznačenému na těle ventilu šipkou. Rovněž věnujte pozornost orientaci měřících tlakových portů, které by měly umožňovat vložení a připojení měřiče diferenčního tlaku. Ujistěte se, že délka závitů na připojovacím potrubí není delší než délka závitů vyvažovacího ventilu.

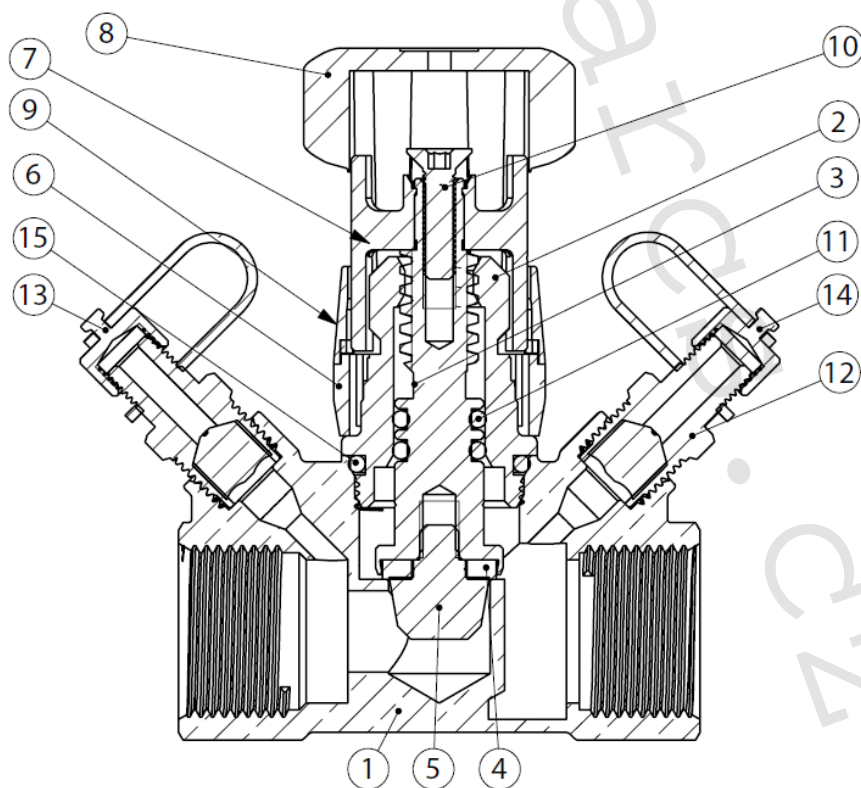
Z hlediska vyvažování lze vyvažovací ventil IVAR.CIM 787 instalovat buď na přívodní nebo na vratné potrubí. Doporučuje se instalace na vratné potrubí, protože v této poloze dochází k nižšímu tepelnému a mechanickému namáhání.

Pro zajištění vyšší přesnosti měření zabezpečte při instalaci dostatečnou uklidňující délku potrubí, která je 5x DN před vyvažovacím ventilem a 2x DN za vyvažovacím ventilem. Vyvarujte se instalaci vyvažovacích ventilů v blízkosti jiných armatur nebo oběhových čerpadel.

Instalace vyvažovacích ventilů musí být provedena výhradně dle návodu výrobce nebo jeho zástupce s podmínkou dodržení všech provozních parametrů a technických limitů uváděných v technickém listě. Při instalaci je nutné používat takové těsnicí prvky na závitech, které splňují požadavky na provozní podmínky teplotní, tlakové a typ média.

Instalace mosazných závitových armatur musí být provedena bez jakéhokoliv namáhání, napětí a přidavných sil, nadměrný krouticí moment může poškodit tělo armatury. Při instalaci je nutné zohledňovat délkovou dilataci potrubí v závislosti na typu materiálu a v případě potřeby ji řešit vhodnou kompenzační armaturou. Instalace se provádí k tomu určeným stranovým klíčem o příslušné velikosti nebo k tomu určenými instalatérskými siko kleštěmi (s hladkými dosedacími plochami) pro utahování šestihranů.

6) Řez vyvažovacím ventilem:

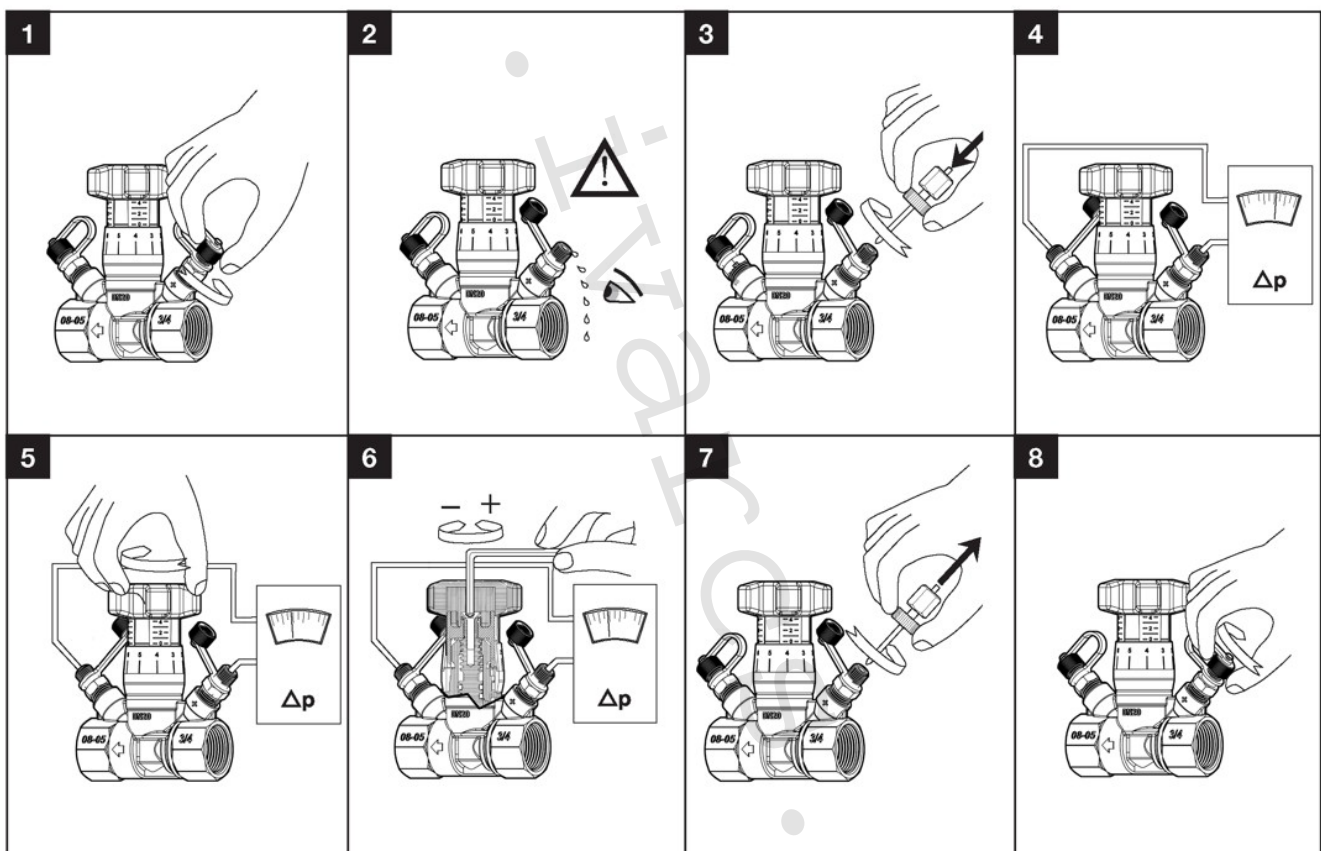


- 1) Tělo ventilu
- 2) Kryt
- 3) Hřídel
- 4) Těsnění
- 5) Uzavírací kuželka
- 6) Index nastavení
- 7)
- 8) Ovládací rukojeť
- 9) Index desetinového nastavení
- 10) Šroub
- 11) O-kroužek
- 12) Měřicí bod
- 13) Červené víčko
- 14) Modré víčko
- 15) O-kroužek

7) Regulace:

Zcela uzavřete vyvažovací ventil otáčením ve směru hodinových ručiček. Technická data nastavení z projektové dokumentace porovnejte s daty v grafech a tabulkách uvedených v technickém listu a regulujte průtok otáčením proti směru otáčení hodinových ručiček, dokud není dosaženo požadovaného průtoku. Odečet průtoku lze provést připojením diferenčního manometru na měřicí porty integrované do vyvažovacího ventilu před a za kalibrovanou membránou.

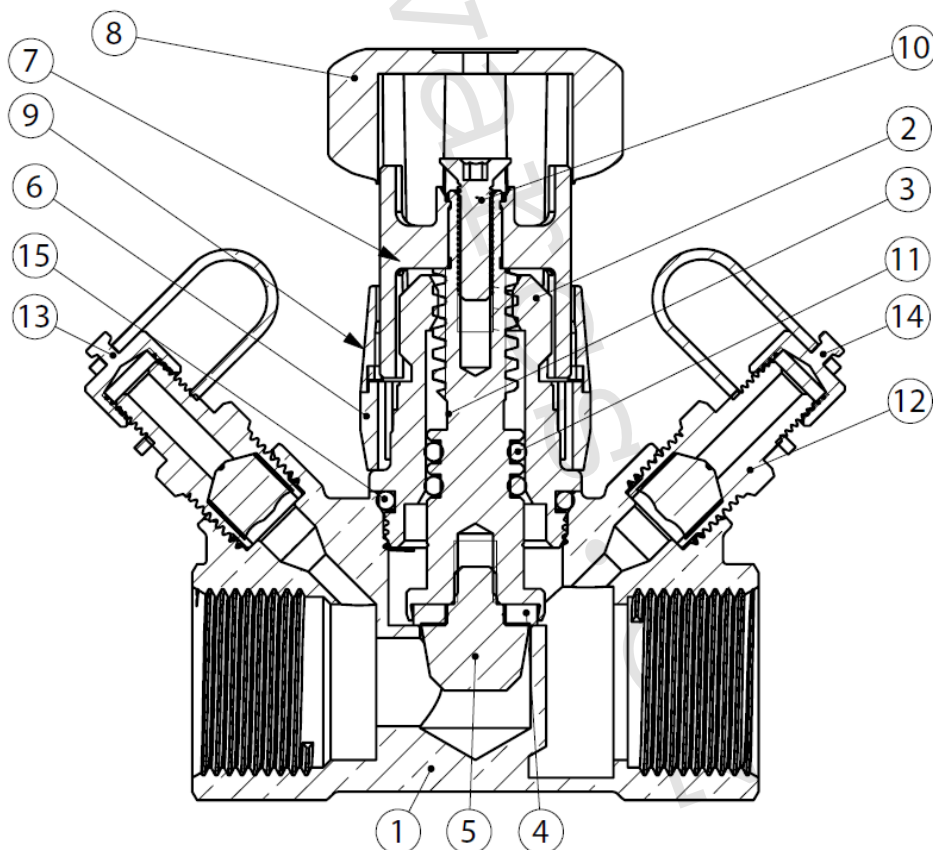
Index hlavní stupnice ukazuje hodnoty nastavení uzavírací kuželky o celé otáčky od 0 do 4, zatímco druhý kruhový index ukazuje otáčky o desetiny od 0 do 9. Polohu rukojeti pro daný požadovaný průtok je možno aretovat pomocí imbus klíče velikost 6 mm.



8) Údržba:

Vyvažovací ventil zpravidla nepotřebuje žádnou údržbu. V případě výměny nebo nutnosti demontáže některých prvků vyvažovacího ventilu se ujistěte, že systém není v provozu a pod tlakem. Pokud byste potřebovali vyměnit těsnicí O-kroužek (15) mezi tělem ventilu (1) a krytem (2), postupujte podle pokynů uvedených níže:

- částečně otevřete uzavírací kuželku (5);
- povytáhněte index stupnice (9), který kryje ovládací rukojeť (8), uvolněte ovládací rukojeť a distanční kroužek (6);
- odšroubujte šestihranným klíčem kryt (2);
- vyměňte O-kroužek (15);
- otevřete uzavírací kuželku (5) až do maximální pozice otevření;
- zašroubujte šestihranným klíčem kryt (2) až do jeho upevnění v těle ventilu (1);
- vložte distanční kroužek (6) a rukojeť (8) na své místo;
- zcela uzavřete vyvažovací ventil otáčením rukojeti ve směru otáčení hodinových ručiček;
- když je vyvažovací ventil uzavřen, index stupnice (9) musí být nastaven na hodnotu "0" a korespondovat s nápisem vyznačeným na distančním kroužku (6).



9) Těsnění na závitech:

- Při použití doporučených těsnících materiálů je nutné postupovat podle návodu výrobce nebo jeho zástupce.
- K těsnění na závitech se nedoporučuje používat jako těsnící materiál konopné vlákno z důvodu rizika přepakování a následného roztržení těla armatury.

10) Doporučené těsnící materiály:

- Těsnící teflonové pásky PTFE
- Těsnící teflonové šňůry
- Těsnící teflonové nitě
- Těsnící pasty
- Těsnící gely

11) Provozní parametry:

- Maximální provozní tlak PN 25
- Rozsah provozní teploty -10 °C až +120 °C

12) Poznámka:



Před každým zprovozněním otopného systému, zejména při kombinaci podlahového a radiátorového vytápění, důrazně upozorňujeme na výplach celého systému dle návodu výrobce. Doporučujeme ošetření otopného systému přípravkem GEL.LONG LIFE 100. Prodejce nenes zodpovědnost za funkční závady způsobené nečistotami v systému.

13) Upozornění:

- Společnost IVAR CS spol. s r.o. si vyhrazuje právo provádět v jakémkoliv momentu a bez předchozího upozornění změny technického nebo obchodního charakteru u výrobků, uvedených v tomto návodu.
- Vzhledem k dalšímu vývoji výrobků si vyhrazujeme právo provádět technické změny nebo vylepšení bez oznámení, odchylky mezi vyobrazeními výrobků jsou možné.
- Informace uvedené v tomto technickém sdělení nezbavují uživatele povinnosti dodržovat platné normativy a platné technické předpisy.
- Dokument je chráněn autorským právem. Takto založená práva, zvláště práva překladu, rozhlasového vysílání, reprodukce fotomechanikou, nebo podobnou cestou a uložení v zařízení na zpracování dat zůstávají vyhrazena.
- Za tiskové chyby nebo chybné údaje nepřebíráme žádnou zodpovědnost.