

1) Výrobok: DVOJITÝ ADAPTÉR FASTEC
- rozbočenie v osi

2) Typ: IVAR.KA 02



3) Charakteristika použitia:

- Patentovaný systém pripojovacej technológie FASTEC® Quick spĺňa všetky požiadavky na rýchlu, jednoduchú, bezpečnú a flexibilnú inštaláciu a pripojenie potrubných rozvodov.
- Variabilita systému FASTEC® Quick umožňuje montáž a demontáž potrubia rôznych priemerov.
- Inštaláciu dvojitého adaptéra pred guľovým uzáverom je možné zabezpečiť cirkuláciu vody v systéme.
- Inštaláciu dvojitého adaptéra za guľovým uzáverom je možné zaistiť rozvetvenie rozvodu.
- Od roku 2001 boli vyrobené a inštalované milióny armatúr FASTEC® Quick pre sanitárne systémy a sú preto ďalšou zárukou spoľahlivosti systému.

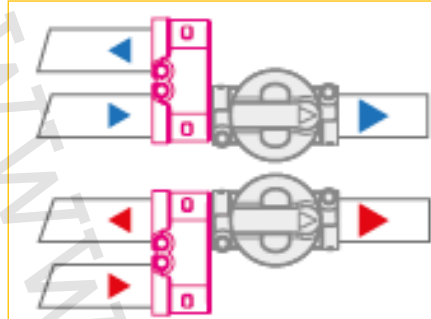
4) Tabuľka s objednávacím kódom a základnými údajmi:

KÓD	TYP	ŠPECIFIKÁCIA
KA00F10002	IVAR.KA 02	FASTEC® Quick

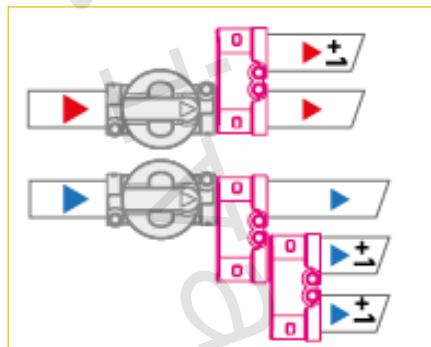
5) Technické a prevádzkové parametre:

Maximálny prevádzkový tlak	PN 16
Rozsah prevádzkovej teploty	-30 °C až +95 °C
Pripojovací rozmer	FASTEC® Quick
Materiál	mosadz, O-krúžok EPDM

6) Príklady zapojenia:

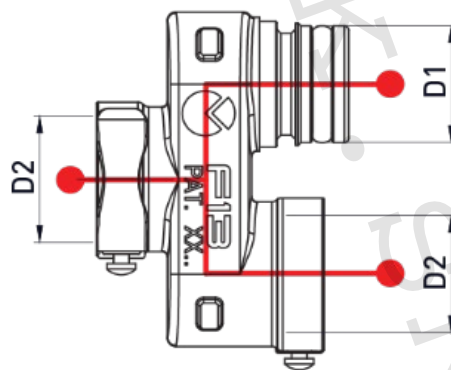


- inštalácia pred guľovým uzáverom pre zabezpečenie cirkulácie

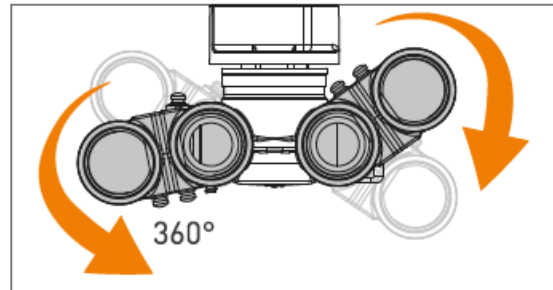
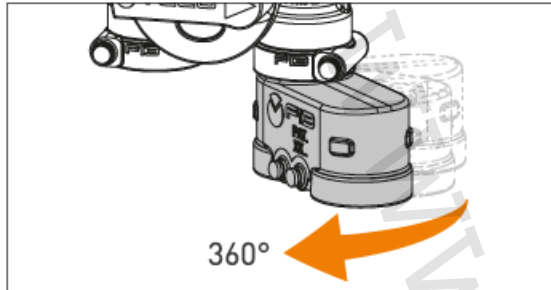


- inštalácia za guľovým uzáverom pre rozvetvenie rozvodu

7) Technický náčrt možností pripojenia:



8) Doplnujúce informácie:



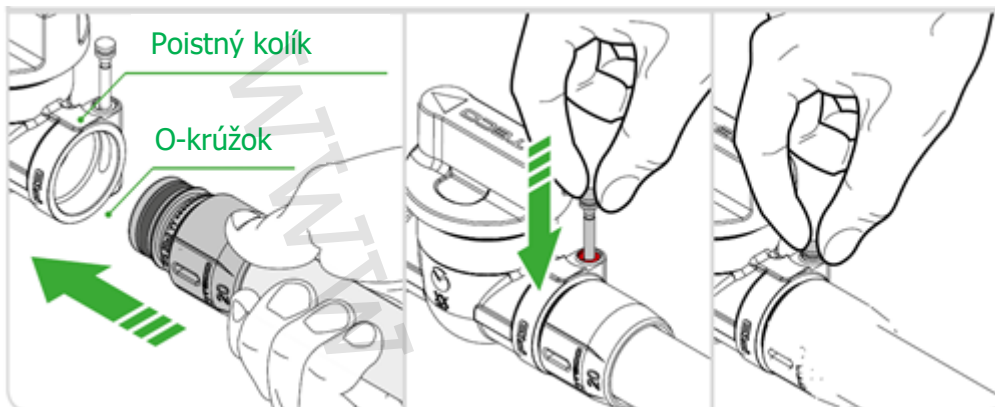
Patentované prechodové dvojité adaptéry FASTEC® Quick majú 1 vstup a 2 výstupy. Môžu byť inštalované vo veľmi malom inštaláčnom priestore a voľne otočiteľné o 360°.

Tieto funkcie umožňujú:

- rýchle pripojenie k systému;
- nájsť optimálne riešenie pripojenia vo veľmi malých inštaláčnych priestoroch.



Zasunutím fixačného čapu do aretačnej drážky je možné vytvoriť rýchle a 100% bezpečné spojenie bez potreby náradia.



6) Upozornenie:

- Spoločnosť IVAR CS spol. s r.o. si vyhradzuje právo vykonávať v akomkoľvek momente a bez predchádzajúceho upozornenia zmeny technického alebo obchodného charakteru pri výrobkoch uvedených v technickom liste.
- Vzhľadom na ďalší vývoj výrobkov si vyhradzuje právo vykonávať technické zmeny alebo vylepšenia bez oznámenia, odchýlky medzi vyobrazeniami výrobkov sú možné.
- Informácie uvedené v tomto technickom oznámení nezabávajú užívateľa povinnosti dodržiavať platné normatívy a platné technické predpisy.
- Dokument je chránený autorským právom. Takto založené práva, najmä práva prekladu, rozhlasového vysielania, reprodukcie fotomechanikou, alebo podobnou cestou a uloženie v zariadení na spracovanie dát zostávajú vyhradené.
- Za tlačové chyby alebo chybné údaje nepreberáme žiadnu zodpovednosť.