

1) Výrobok: **KOLENO PRESS-GAS 90°**  
 - **závit vonkajší**

2) Typ: **IVAR.PT 5711-GAS**

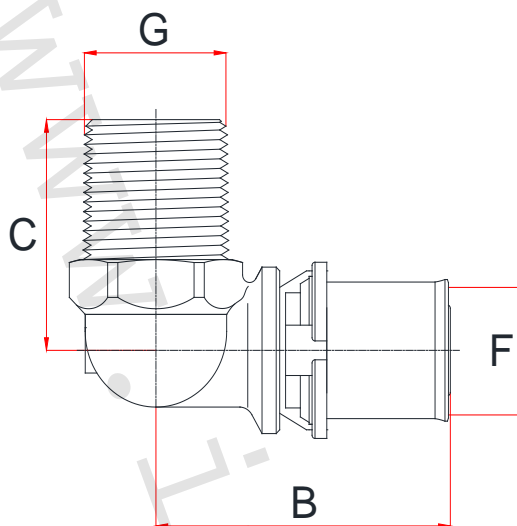


### 3) Charakteristika použitia:

- Technológia lisovacích tvaroviek IVAR.PRESS-GAS v spojení s viacvrstvovými rúrkami IVAR.ALPEX-GAS predstavuje novú modernú technológiu pre rozvody zemného plynu, bioplynu a propánu v plynnej fáze s pracovným pretlakom do 5,0 bar od hlavného uzáveru plynu odberného zariadenia až po miesto pripojenia koncových zariadení na spotrebu plynu spaľovaním.
- Koleso PRESS-GAS je určené pre napájanie potrubia IVAR.ALPEX-GAS rovnakých priemerov pod uhlom 90°.
- Ponúka vynikajúcu úroveň kvality v kombinácii s jednoduchou a rýchlou montážou.
- Lisovacie tvarovky je možné použiť ako spoje neprístupné pri inštalácii rozvodov v zemi, podlahách, šachtách a pod omietkou stien.
- Majú vysokú odolnosť proti korózii.
- Tlakové zaťaženie je možné okamžite po ukončení lisovacieho procesu.
- Umožňujú mechanické spojenie bez otvoreného plameňa a nehrozí tak nebezpečenstvo požiaru.
- Legislatívnym podkladom je vládna vyhláška č. 268/2009 Zb. o technických požiadavkách na stavbu, TPP 704 03, PTN 704 05 a v neposlednom rade aj požiarne norma STN 73 08.
- Pri montáži je bezpodmienečne nutné dodržiavať platný „Návod na spájanie viacvrstvových rúrok ALPEX, TURATEC a rúrok PEX s lisovacími tvarovkami typu IVAR PRESS“ vydaný výrobcom systému.

### 4) Tabuľka s objednávacím kódom a základnými údajmi:

| KÓD       | TYP              | ŠPECIFIKÁCIA |
|-----------|------------------|--------------|
| 511002GAS | IVAR.PT 5711-GAS | 1/2" M x 20  |
| 511003GAS | IVAR.PT 5711-GAS | 3/4" M x 20  |
| 511004GAS | IVAR.PT 5711-GAS | 3/4" M x 26  |
| 511013GAS | IVAR.PT 5711-GAS | 1" M x 32    |

**5) Technický náčrt s rozmermi a objednávacími kódmi:**


| KÓD       | ROZMER      | B (mm) | C (mm) | F (mm) | G (mm) |
|-----------|-------------|--------|--------|--------|--------|
| 511002GAS | 1/2" M x 20 | 46,5   | 27     | 20     | 1/2"   |
| 511003GAS | 3/4" M x 20 | 48     | 30     | 20     | 3/4"   |
| 511004GAS | 3/4" M x 26 | 48,5   | 32,5   | 26     | 3/4"   |
| 511013GAS | 1" M x 32   | 53     | 39     | 32     | 1"     |

**6) Základní technické a provozní parametry:**

|                                      |  |        |        |
|--------------------------------------|--|--------|--------|
| Špecifikácia (mm)                    | 20 x 2                                     | 26 x 3 | 32 x 3 |
| Maximálny tlak (bar)                 | 10,0                                       |        |        |
| Maximálny prevádzkový tlak (bar)     | 5,0  |        |        |
| Rozsah prevádzkovej teploty (°C)     | -20 °C až +60 °C                           |        |        |
| Vyhotovenie závitov                  | Podľa STN EN 10226-1                       |        |        |
| Materiál tela lisovacej tvarovky     | Mosadz CW617N                              |        |        |
| Materiál tesniacich O-krúžkov (2 ks) | HNBR žltej farby                           |        |        |
| Materiál lisovacieho hrdla           | Žíhaná nerezová oceľ AISI 304              |        |        |
| Materiál aretačného krúžku           | Polykarbonát žltej farby RAL 1018          |        |        |
| Použiteľné lisovacie čel'uste        | Kontúra <b>B</b>                           |        |        |
| Lisovanie                            | Radiálne                                   |        |        |
| Popisné označenie                    | Nerezové lisovacie hrdlo: rozmer / IVARGAS |        |        |
| Použiteľnosť                         | Zemný plyn, bioplyn, propán v plynnej fáze |        |        |

**7) Poznámka:**

- Inštalácia plynovodu musí byť vykonaná iba kvalifikovanou osobou, ktorá má patričné vzdelanie a kvalifikáciu a súlad s platnými normami a bezpečnostnými predpismi a je držiteľom platného osvedčenia.
- Pri inštalácii je povinnosť dodržiavať všetky platné zákonné normy, vyhlášky, TPP a predovšetkým potom PTN 704 05 týkajúce sa rozvodov plynu v systéme ALPEX-GAS.
- Inštruktážne video procesu lisovania na <https://www.ivarsk.sk/katalog/vykurovanie-ivartrio/#video>

**8) Upozornenie:**

- Spoločnosť IVAR CS spol. s r.o. si vyhradzuje právo vykonávať v akomkoľvek momente a bez predchádzajúceho upozornenia zmeny technického alebo obchodného charakteru pri výrobkoch, uvedených v tomto technickom liste.
- Vzhľadom k ďalšiemu vývoju výrobkov si vyhradzuje právo vykonávať technické zmeny alebo vylepšenia bez oznámenia, odchýlky medzi vyobrazeniami výrobkov sú možné.
- Informácie uvedené v tomto technickom oznámení nezbavujú užívateľa povinnosti dodržiavať platné normy a platné technické predpisy.
- Dokument je chránený autorským právom. Takto založené práva, najmä práva prekladu, rozhlasového vysielania, reprodukcie fotomechanikou, alebo podobnou cestou a uloženie v zariadení na spracovanie údajov zostávajú vyhradené.
- Za tlačové chyby alebo chybné údaje nepreberáme žiadnu zodpovednosť.