

**1) Výrobok: ZOSTAVA MODULÁRNY ROZDEĽOVAČ/ZBERAČ**  
 - pre sálavé vykurovacie a chladiace systémy

**2) Typ: IVAR.CI 400 KC**



### 3) Charakteristika použitia:

- Zostava IVAR.CI 400 KC radu EASY RADIANT je špeciálne navrhnutá pre použitie v systémoch sálavého vykurovania a chladenia.
- Výstupy rozdeľovača sú vybavené regulačnými prietokomerami, výstupy zberača sú vybavené uzatváracími ventilmi s termostatickou vložkou a ručnou ochrannou hlavou.
- Zostava má voliteľný počet 3, 4 a 5 výstupov s možnosťou ľahkého a rýchleho zapojenia do série.
- Široký sortiment príslušenstva z ponuky spoločnosti IVAR CS Vám umožní prispôbiť zostavu požiadavkám distribučného systému.
- V spojení s elektrotermickými hlavicami, pre reguláciu prietoku jednotlivými výstupmi, splňa aj tie najvyššie požiadavky na komfort regulácie a s tým spojené úspory energie.
- Rozdeľovače sú vyrábané na plne automatizovaných výrobných linkách z ťahaných mosadzných tyčí so špeciálnym profilom, následnou tepelnou úpravou je zabránené vnútornému pnutiu, aby sa vylúčilo riziko trhlín.

### 4) Tabuľka s objednávacími kódmi a základnými údajmi:

KÓD	TYP	ROZMER	ŠPECIFIKÁCIA
506875	IVAR.CI 400 KC	1" x EK	3cestný
506876	IVAR.CI 400 KC	1" x EK	4cestný
506877	IVAR.CI 400 KC	1" x EK	5cestný

### 5) Základné technické a prevádzkové parametre:

Maximálny prevádzkový tlak	10 bar
Maximálny diferenčný tlak na uzatváracom ventile s inštalovanou hlavicom IVAR.TE 3040	3 bar
Maximálna prevádzková teplota	+90 °C
Regulačný rozsah prietokomeru	0 ÷ 5 l/min; presnosť ± 10 %
Menovitý rozmer rozdeľovača / zberača	DN 25
Pripojovací rozmer rozdeľovača / zberača	Závit vnútorný / vonkajší 1" FM
Pripojovací rozmer výstupov	3/4" EK
Osová vzdialenosť rozdeľovača / zberača	200 mm
Osová vzdialenosť výstupov	40 mm
Počet výstupov rozdeľovača / zberača	3, 4, 5
Pripojovací rozmer uzatváracieho ventilu zberača	M 30 x 1,5
Materiál rozdeľovača	Mosadz CW617N, tesniaci O-krúžok EPDM
Materiál regulačného prietokomeru	Telo plast PPA / ABC
Materiál uzatváracieho ventilu	Telo plast PPA, termostatická vložka mosadz, driek nerez

### 6) Zostava zahŕňa:

- rozdeľovač s integrovanými regulačnými prietokomerami s funkciou regulácie prietoku a uzatvárania, možnosť aretácie nastaveného prietoku
- zberač s integrovanými uzatváracími ventilmi s ručnými hlavcami, možnosť inštalovať elektrotermické hlavice

### 7) Základné voliteľné príslušenstvo:

- ukončenie rozdeľovača IVAR.AC 630 P
- upevňovacie konzoly IVAR.AC 628
- SADA dvoch guľových uzáverov IVAR.9723 R
- zverné šróbenie pre pripojenie potrubia na rozdeľovač / zberač, počet v závislosti od počtu výstupov, typ v závislosti od materiálu a rozmeru potrubia, IVAR.TA 4420 pre potrubie ALPEX, IVAR.TP 4410 pre potrubie PEX alebo IVAR.TR 4430 pre potrubie meď
- elektrotermická hlavica IVAR.TE 3040 IV pre riadenie prietoku vykurovacej vody jednotlivými výstupmi rozdeľovača



IVAR.AC 630 P



IVAR.AC 628



IVAR.TA 4420

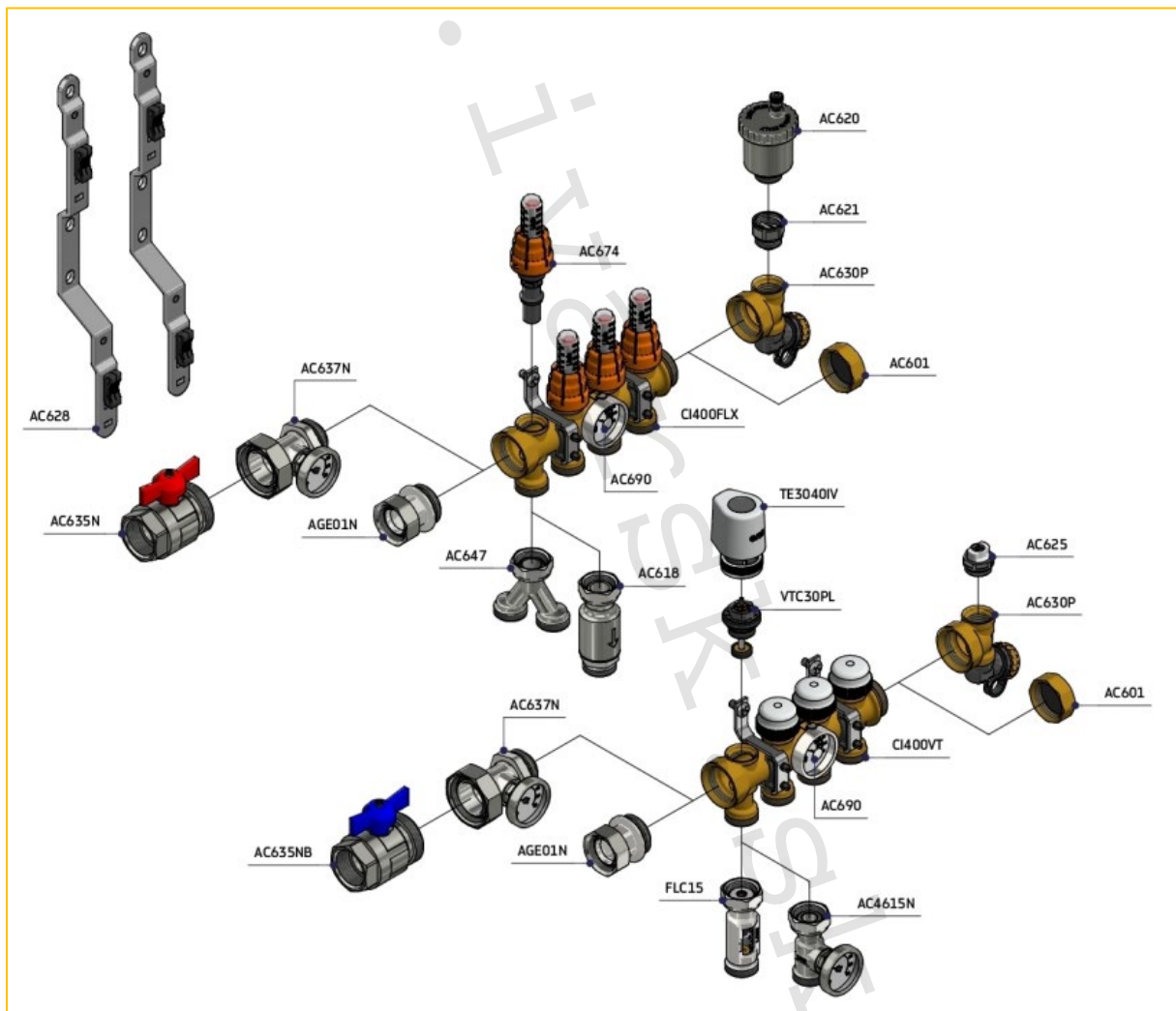


IVAR.9723 R

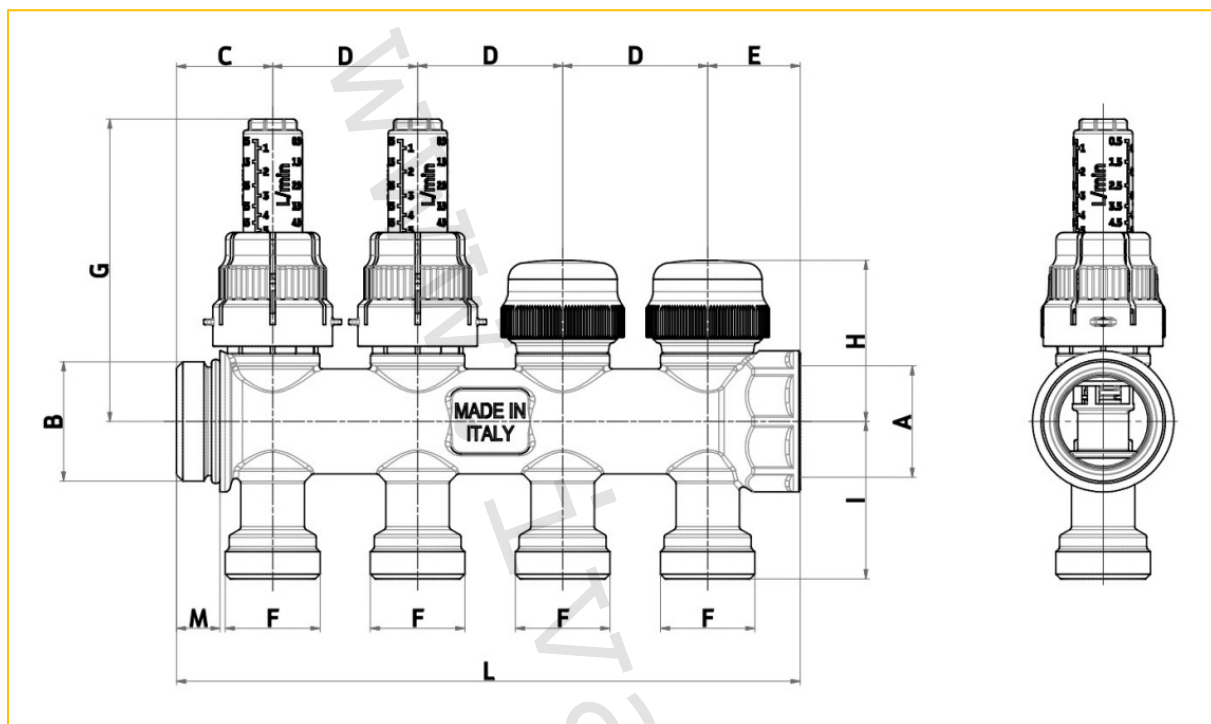


IVAR.TE 3040 IV

## 8) Prehľad voliteľného príslušenstva:

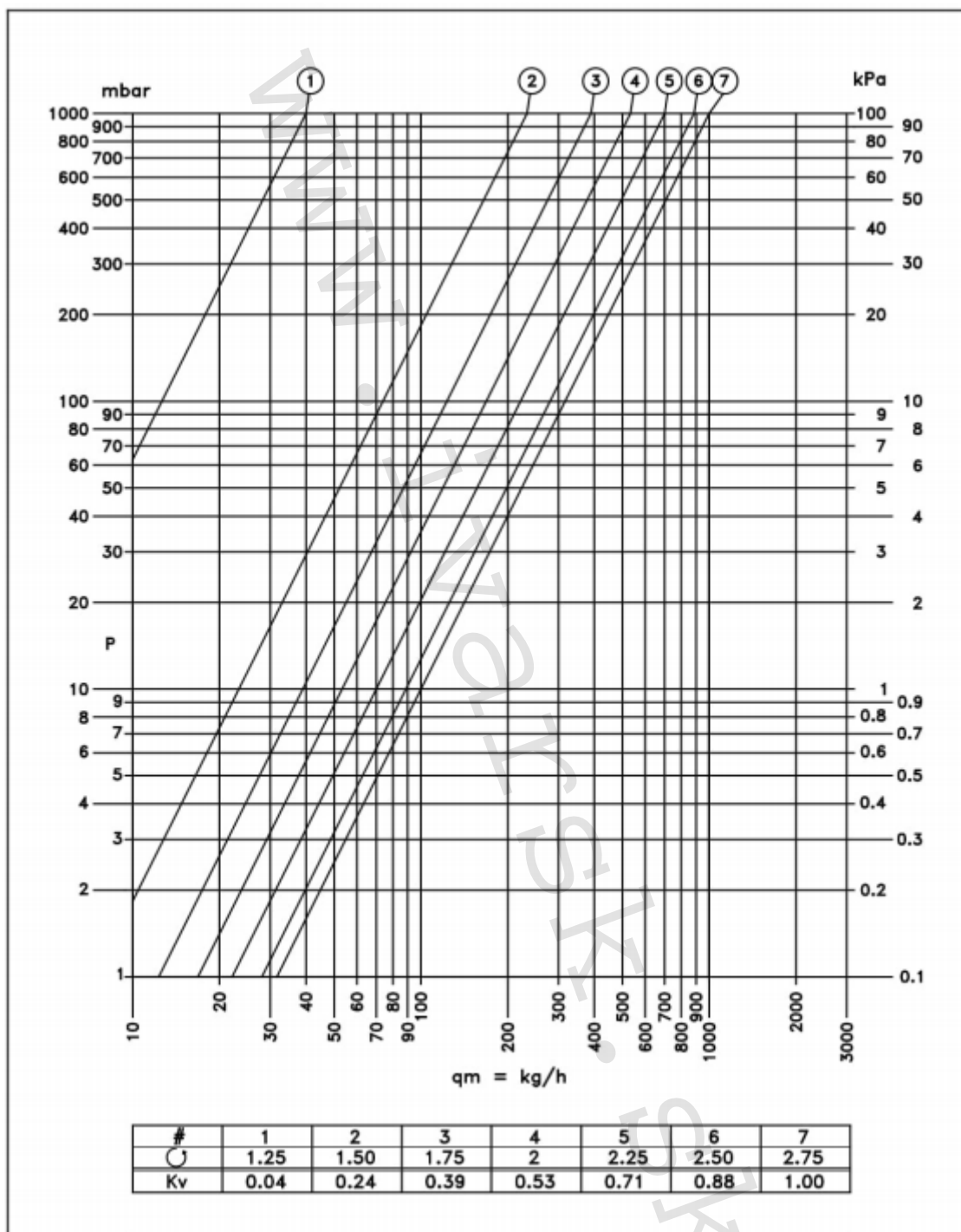


9) Technický náčres a rozmermi rozdeľovača:

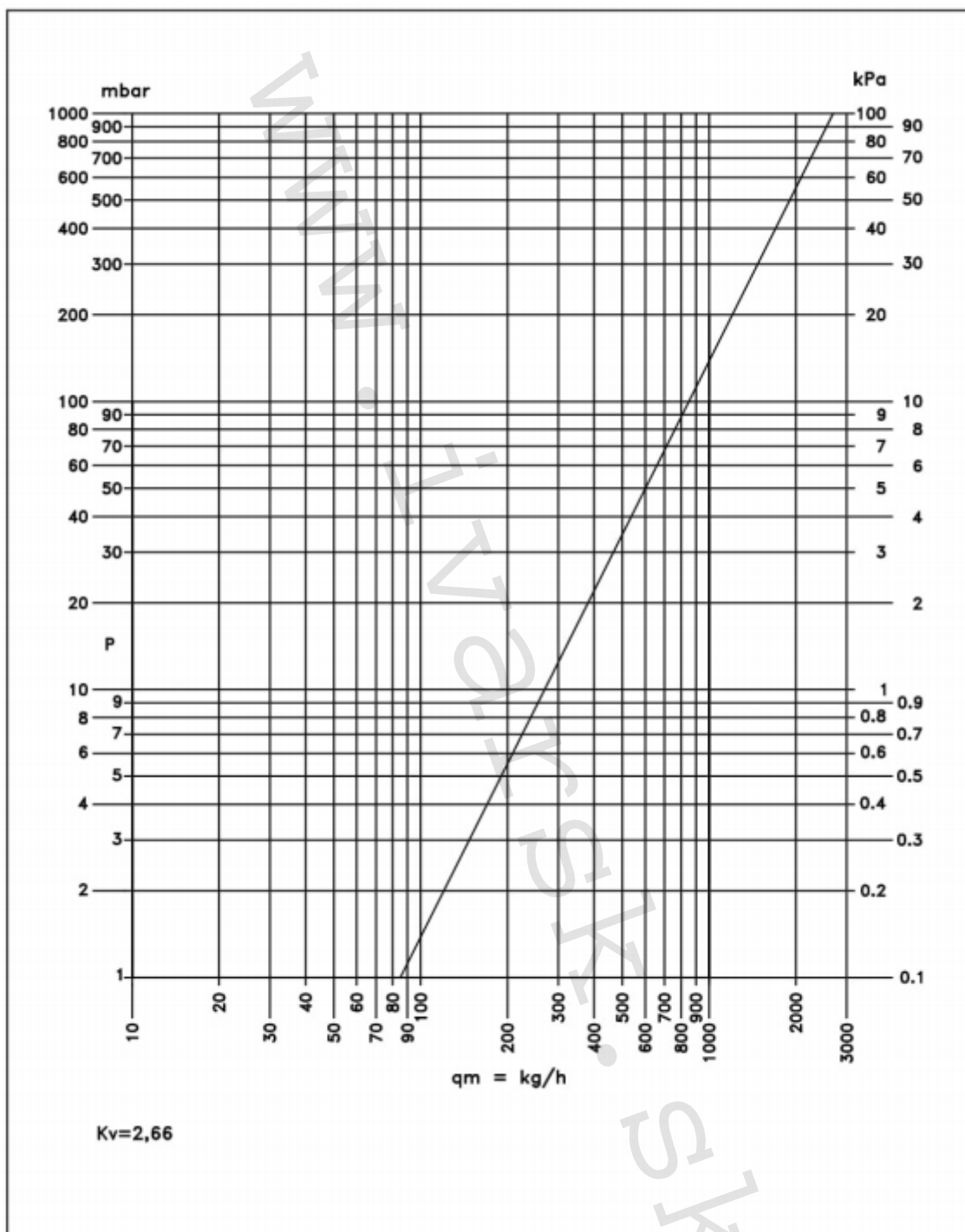


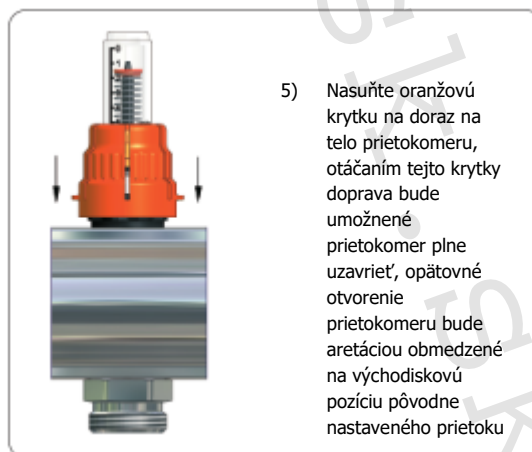
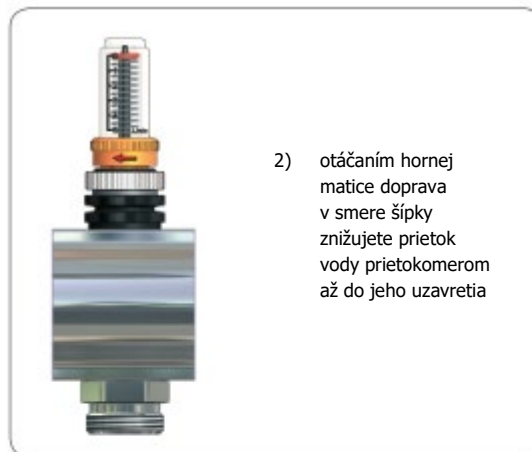
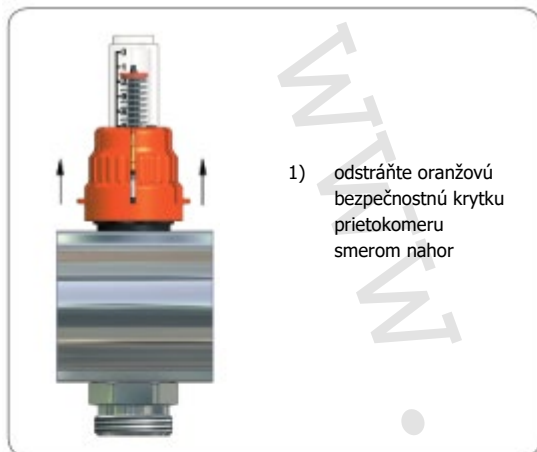
A	B	C (mm)	D (mm)	E (mm)	F	G (mm)	H (mm)	I (mm)	L (mm)	M (mm)
1" F	1" M	26,5	40	25,5	3/4" EK	83,6	44,6	43,5	52 mm+počet výstupov -1 x 40 mm	12

## 10) Hydraulické charakteristiky pre jeden výstup rozdeľovača:



## 11) Hydraulické charakteristiky pre jeden výstup zberača:

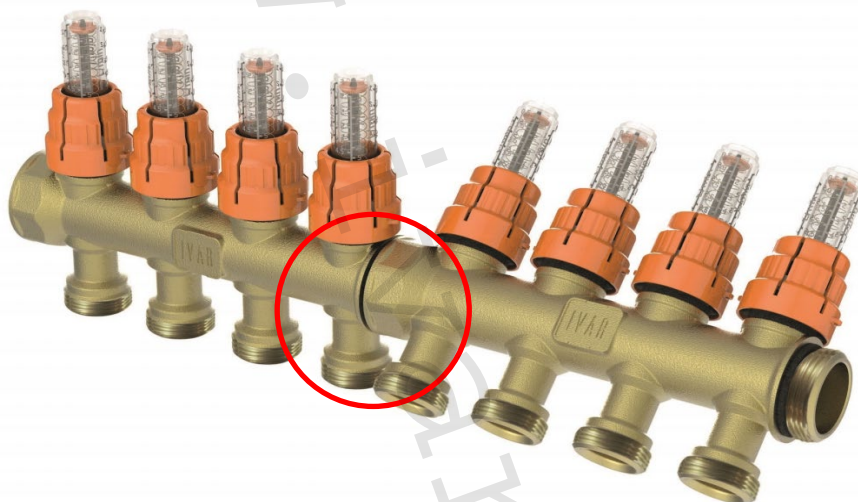


**12) Nastavenie požadovaného prietoku vykurovacou slučkou:**

**13) Ilustračná foto:**

Rozdeľovače majú variabilné vyhotovenie 3, 4 alebo 5 výstupov a môžu byť praktickým a rýchlym spôsobom navzájom spojené v sérii. Fázové vyhotovenie závitů zaisťuje súosé zarovnanie výstupov jednotlivých vzájomne spojených rozdeľovačov, zatiaľ čo tesniaci O-kružok zaručuje dokonalú tesnosť bez potreby použitia ďalších tesniacich prvkov, ako sú tesniace vlákna a pásy z PTFE, konopné vlákno alebo tmely.

**POZOR! Vzájomné tesnenie vonkajšieho a vnútorného závitů je dosiahnuté mäkkým utiahnutím pomocou tesniaceho O-kružku. Je prísne zakázané použitie tesniacich prvkov, ako sú tesniace vlákna a pásy z PTFE, konopné vlákno alebo tmely.**

**14) Poznámka:**

- Pred každým sprevádzkovaním vykurovacieho systému, najmä pri kombinácii podlahového a radiátorového vykurovania, dôrazne upozorňujeme na výplach celého systému podľa návodu výrobcu. Odporúčame ošetrovanie vykurovacieho systému prípravkom GEL.LONG LIFE 100. Predajca nenesie zodpovednosť za funkčné závady spôsobené nečistotami v systéme.

**15) Upozornenie:**

- Spoločnosť IVAR CS spol. s r.o. si vyhradzuje právo vykonávať v akomkoľvek momente a bez predchádzajúceho upozornenia zmeny technického alebo obchodného charakteru pri výrobkoch uvedených v technickom liste.
- Vzhľadom na ďalší vývoj výrobkov si vyhradzuje právo vykonávať technické zmeny alebo vylepšenia bez oznámenia, odchýlky medzi vyobrazeniami výrobkov sú možné.
- Informácie uvedené v tomto technickom oznámení nezavazujú užívateľa povinnosti dodržiavať platné normatívy a platné technické predpisy.
- Dokument je chránený autorským právom. Takto založené práva, najmä práva prekladu, rozhlasového vysielania, reprodukcie fotomechanikou, alebo podobnou cestou a uloženie v zariadení na spracovanie dát zostávajú vyhradené.
- Za tlačové chyby alebo chybné údaje nepreberáme žiadnu zodpovednosť.