

1) Výrobok: ROZDEĽOVAČ
 - neosadený

2) Typ: IVAR.CS 501 N



3) Charakteristika použitia:

- Rozdeľovač IVAR.CS 501 N je určený pre univerzálne inštalácie vo vykurovacích systémoch a systémoch sanitárnych rozvodov.
- Vyrábané sú na plne automatizovaných výrobných linkách z ťahaných mosadzných tyčí so špeciálnym profilom, následnou tepelnou úpravou je zabránené vnútornému prnutiu, aby sa vylúčilo riziko trhlín.
- Vyhotovenie závitov v súlade s ISO 228/1.

4) Tabuľka s objednávacími kódmi a základnými údajmi:

KÓD	TYP	ROZMER	ŠPECIFIKÁCIA	SKRIŇA
501750N	IVAR.CS 501 N	1" x 1/2"	2cestný	P1 / N1
501751N	IVAR.CS 501 N	1" x 1/2"	3cestný	P1 / N1
501752N	IVAR.CS 501 N	1" x 1/2"	4cestný	P2 / N2
501753N	IVAR.CS 501 N	1" x 1/2"	5cestný	P2 / N2
501754N	IVAR.CS 501 N	1" x 1/2"	6cestný	P2 / N2
501755N	IVAR.CS 501 N	1" x 1/2"	7cestný	P3 / N3
501756N	IVAR.CS 501 N	1" x 1/2"	8cestný	P3 / N3
501757N	IVAR.CS 501 N	1" x 1/2"	9cestný	P3 / N3
501758N	IVAR.CS 501 N	1" x 1/2"	10cestný	P4 / N4

KÓD	TYP	ROZMER	ŠPECIFIKÁCIA	SKRIŇA
400362N	IVAR.CS 501 N	5/4" x 1/2"	2cestný	P1 / N1
400363N	IVAR.CS 501 N	5/4" x 1/2"	3cestný	P1 / N1
400364N	IVAR.CS 501 N	5/4" x 1/2"	4cestný	P2 / N2
400365N	IVAR.CS 501 N	5/4" x 1/2"	5cestný	P2 / N2
400366N	IVAR.CS 501 N	5/4" x 1/2"	6cestný	P2 / N2
400367N	IVAR.CS 501 N	5/4" x 1/2"	7cestný	P3 / N3
400368N	IVAR.CS 501 N	5/4" x 1/2"	8cestný	P3 / N3
400369N	IVAR.CS 501 N	5/4" x 1/2"	9cestný	P3 / N3
400370N	IVAR.CS 501 N	5/4" x 1/2"	10cestný	P4 / N4
400371N	IVAR.CS 501 N	5/4" x 1/2"	11cestný	P4 / N4
400372N	IVAR.CS 501 N	5/4" x 1/2"	12cestný	P4 / N4

5) Základné technické a prevádzkové parametre:

Maximálny prevádzkový tlak	10 bar
Maximálna prevádzková teplota	+120 °C
Nominálny rozmer rozdeľovača	DN 25, DN 32
Pripojovací rozmer	závit vnútorný 1" F, 5/4" F
Pripojovací rozmer výstupov	závit vnútorný 1/2" F
Rozmer horného otvoru	závit vnútorný 1/2" F
Počet výstupov rozdeľovača DN 25	voliteľný 2 ÷ 10
Počet výstupov rozdeľovača DN 32	voliteľný 2 ÷ 12
Osová vzdialenosť výstupov	50 mm
Materiál	mosadz CW617N

6) Produkt zahŕňa:

- telo rozdeľovača

7) Voliteľné príslušenstvo:

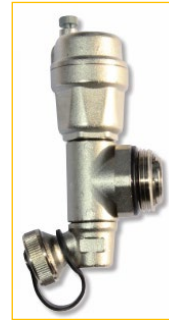
- vsuvka IVAR.AC 4604 N
- ukončenie rozdeľovača IVAR.CS 554/1
- ukončenie rozdeľovača IVAR.CS 554/3
- upevňovacia konzola IVAR.AC 610
- SADA dvoch guľových uzáverov IVAR.9723 R



IVAR.AC 4604 N



IVAR.CS 554/3



IVAR.CS 554/1

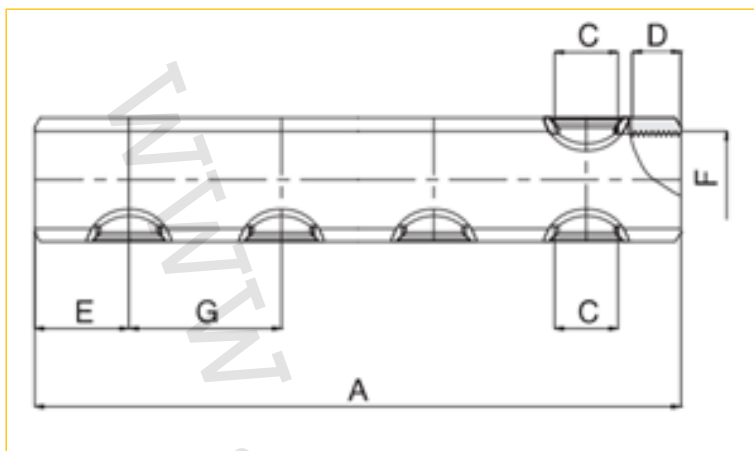


IVAR.AC 610



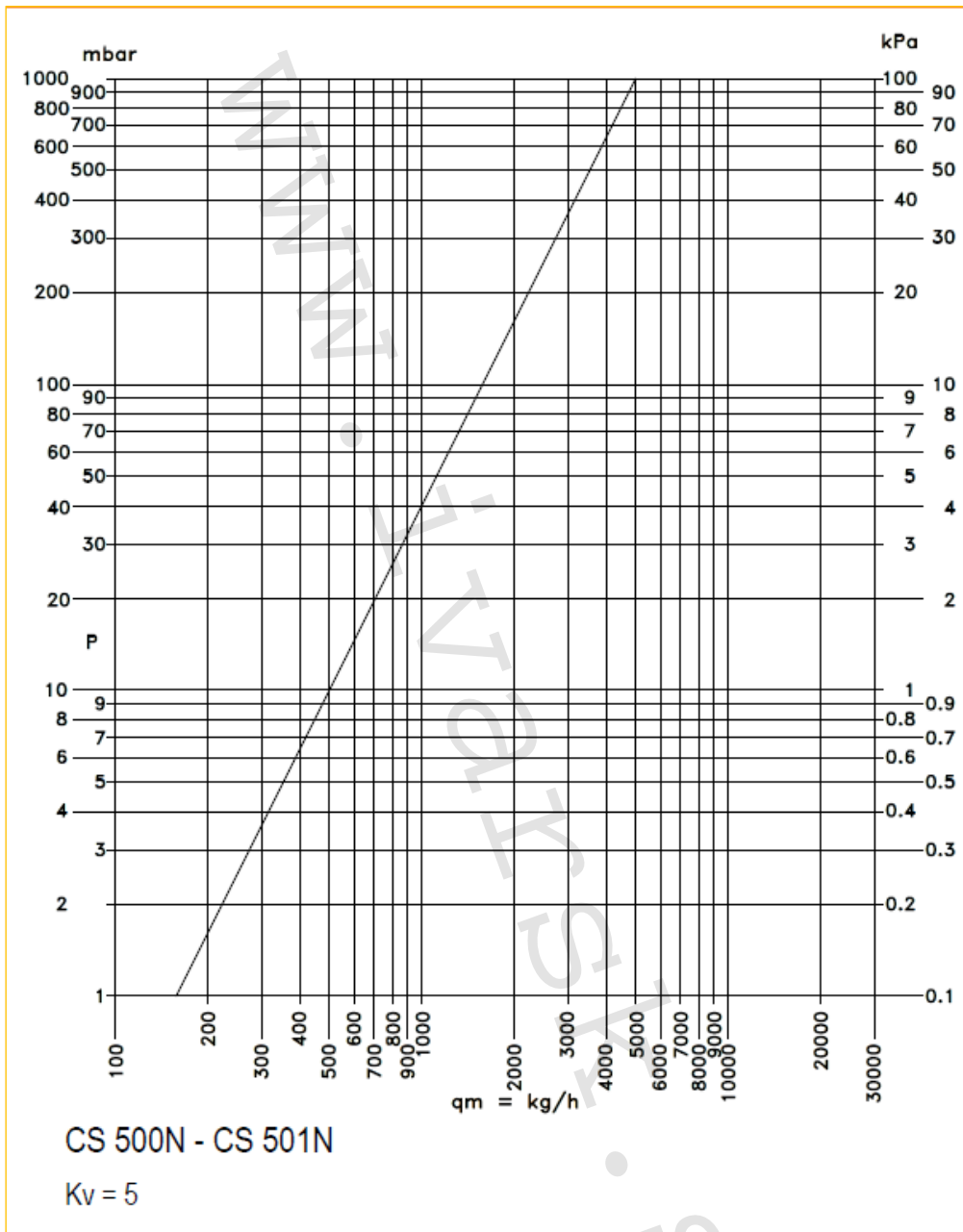
IVAR.9723 R

8) Technický náčrt a rozmery rozdeľovača (mm):



Kód	Vyhotovenie	Rozmer	Skriňa	A	C	B	E	F	G
501750N	2cestný	1" x 1/2"	P1/N1	112	1/2"	17	31	1"	50
501751N	3cestný	1" x 1/2"	P1/N1	162	1/2"	17	31	1"	50
501752N	4cestný	1" x 1/2"	P2/N2	212	1/2"	17	31	1"	50
501753N	5cestný	1" x 1/2"	P2/N2	262	1/2"	17	31	1"	50
501754N	6cestný	1" x 1/2"	P2/N2	312	1/2"	17	31	1"	50
501755N	7cestný	1" x 1/2"	P3/N3	362	1/2"	17	31	1"	50
501756N	8cestný	1" x 1/2"	P3/N3	412	1/2"	17	31	1"	50
501757N	9cestný	1" x 1/2"	P3/N3	462	1/2"	17	31	1"	50
501758N	10cestný	1" x 1/2"	P4/N4	512	1/2"	17	31	1"	50
400362N	2cestný	5/4" x 1/2"	P1/N1	114	1/2"	17	31	5/4"	50
400363N	3cestný	5/4" x 1/2"	P1/N1	164	1/2"	17	31	5/4"	50
400364N	4cestný	5/4" x 1/2"	P2/N2	214	1/2"	17	31	5/4"	50
400365N	5cestný	5/4" x 1/2"	P2/N2	264	1/2"	17	31	5/4"	50
400366N	6cestný	5/4" x 1/2"	P2/N2	314	1/2"	17	31	5/4"	50
400367N	7cestný	5/4" x 1/2"	P3/N3	364	1/2"	17	31	5/4"	50
400368N	8cestný	5/4" x 1/2"	P3/N3	414	1/2"	17	31	5/4"	50
400369N	9cestný	5/4" x 1/2"	P3/N3	464	1/2"	17	31	5/4"	50
400370N	10cestný	5/4" x 1/2"	P4/N4	514	1/2"	17	31	5/4"	50
400371N	11cestný	5/4" x 1/2"	P4/N4	564	1/2"	17	31	5/4"	50
400372N	12cestný	5/4" x 1/2"	P4/N4	614	1/2"	17	31	5/4"	50

9) Hydraulické charakteristiky:



10) Poznámka:

- Pred každým sprevádzkovaním vykurovacieho systému, najmä pri kombinácii podlahového a radiátorového vykurovania, dôrazne upozorňujeme na výplach celého systému podľa návodu výrobcu. Odporúčame ošetrovanie vykurovacieho systému prípravkom GEL.LONG LIFE 100. Predajca nenesie zodpovednosť za funkčné závady spôsobené nečistotami v systéme.

11) Upozornenie:

- Spoločnosť IVAR CS spol. s r.o. si vyhradzuje právo vykonávať v akomkoľvek momente a bez predchádzajúceho upozornenia zmeny technického alebo obchodného charakteru pri výrobkoch uvedených v technickom liste.
- Vzhľadom na ďalší vývoj výrobkov si vyhradzuje právo vykonávať technické zmeny alebo vylepšenia bez oznámenia, odchýlky medzi vyobrazeniami výrobkov sú možné.
- Informácie uvedené v tomto technickom oznámení nezavazujú užívateľa povinnosti dodržiavať platné normatívy a platné technické predpisy.
- Dokument je chránený autorským právom. Takto založené práva, najmä práva prekladu, rozhlasového vysielania, reprodukcie fotomechanikou, alebo podobnou cestou a uloženie v zariadení na spracovanie dát zostávajú vyhradené.
- Za tlačové chyby alebo chybné údaje nepreberáme žiadnu zodpovednosť.