

**1) Výrobok: ZOSTAVA ROZDEĽOVAČ / ZBERAČ**  
- pre podlahové vykurovanie vrátane skrine

**2) Typ: IVAR.CS 553 VP**



### 3) Charakteristika použitia:

- Zostava rozdeľovač / zberač je určená pre rozvody teplovodného podlahového vykurovania a rozvody k vykurovacím telesám.
- Pri teplovodnom podlahovom vykurovaní zaisťuje rozvod vykurovacej vody do jednotlivých vykurovacích slučiek, pri rozvode k vykurovacím telesám ich pripojenie samostatným vlastným prívodom.
- Zostava je plne osadená potrebnými regulačnými a uzatváracími armatúrami a je dodávaná v sade s voliteľnou inštaláčnou skriňou.
- V spojení s elektrotermickými hlavicami, pre reguláciu prietoku jednotlivými výstupmi, spĺňa aj tie najvyššie požiadavky na komfort regulácie a s tým spojené úspory energie.
- Svojím kompaktným vyhotovením sa jednoducho inštaluje a nastavuje.
- Rozdeľovače sú vyrábané na plne automatizovaných výrobných linkách z ťahaných mosadzných tyčí so špeciálnym profilom, následnou tepelnou úpravou je zabránené vnútornému pnutiu, aby sa vylúčilo riziko trhlín.
- Vyhotovenie závitov v súlade s ISO 228/1.
- Cenovo zvýhodnená sada.

**4) Tabuľka s objednávacími kódmi a základnými údajmi:**

KÓD	TYP	ROZMER	ŠPECIFIKÁCIA	SKRIŇA
553970	IVAR.CS 553 VP	1" x EK	2cestný	P1 / N1
553971	IVAR.CS 553 VP	1" x EK	3cestný	P1 / N1
553972	IVAR.CS 553 VP	1" x EK	4cestný	P2 / N2
553973	IVAR.CS 553 VP	1" x EK	5cestný	P2 / N2
553974	IVAR.CS 553 VP	1" x EK	6cestný	P2 / N2
553975	IVAR.CS 553 VP	1" x EK	7cestný	P3 / N3
553976	IVAR.CS 553 VP	1" x EK	8cestný	P3 / N3
553977	IVAR.CS 553 VP	1" x EK	9cestný	P3 / N3
553978	IVAR.CS 553 VP	1" x EK	10cestný	P4 / N4
553979	IVAR.CS 553 VP	1" x EK	11cestný	P4 / N4
553980	IVAR.CS 553 VP	1" x EK	12cestný	P4 / N4

**5) Základné technické a prevádzkové parametre:**

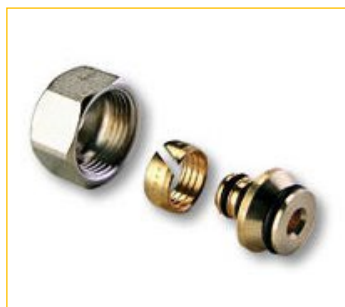
Maximálny prevádzkový tlak	10 bar
Maximálna prevádzková teplota	+90 °C
Nominálny rozmer rozdeľovača / zberača	DN 25
Pripojovací rozmer	závit vnútorný 1" F; 5/4" F
Pripojovací rozmer výstupov	3/4" EK
Osová vzdialenosť rozdeľovača / zberača	200 mm
Osová vzdialenosť výstupov	50 mm
Počet výstupov rozdeľovača	voliteľný 2 ÷ 12
Osová vzdialenosť výstupov	50 mm
Rozsah nastavenia prietokomeru	0 ÷ 5 l/min; tolerancia ±10 %
Pripojovací rozmer ventilu v zberači	M 30 x 1,5
Inšalačná skriňa	voliteľná IVAR.P-KLASIK (pod omietku) voliteľná IVAR.N-KLASIK (nástenná)
Inšalačná hĺbka IVAR.P-KLASIK	110 ÷ 160 mm
Inšalačná hĺbka IVAR.N-KLASIK	130 mm
Materiál	mosadz CW617N; tesnenie EPDM; prietokomer plast PPA/ABC

**6) Zostava zahŕňa:**

- rozdeľovač s integrovanými regulačnými prietokomerami s funkciou regulácie prietoku a uzatvárania, možnosť aretácie nastaveného prietoku
- zberač s integrovanými uzatváracími ventilmi s ručnými hlavicami, možnosť inštalovať elektrotermické hlavice
- upevňovacie konzoly
- guľové uzávery so šróbením pre pripojenie na vykurovací systém
- medzikusy s teplomerami, automatickými odvzdušňovacími ventilmi a napúšťacími / vypúšťacími ventilmi na rozdeľovači a zberači
- napúšťacie / vypúšťacie ventily na rozdeľovači a zberači
- voliteľnú inštaláčnu skriňu pod omietku (P) alebo nástennú (N)

**7) Voliteľné príslušenstvo:**

- zverné šróbenie pre pripojenie potrubia na rozdeľovač / zberač, počet v závislosti od počtu výstupov, typ v závislosti od materiálu a rozmeru potrubia, IVAR.TA 4420 pre potrubie ALPEX, IVAR.TP 4410 pre potrubie PEX alebo IVAR.TR 4430 pre potrubie meď
- elektrotermická hlavica IVAR.TE 30xx alebo IVAR.TE 40xx pre riadenie prietoku vykurovacej vody jednotlivými výstupmi rozdeľovača

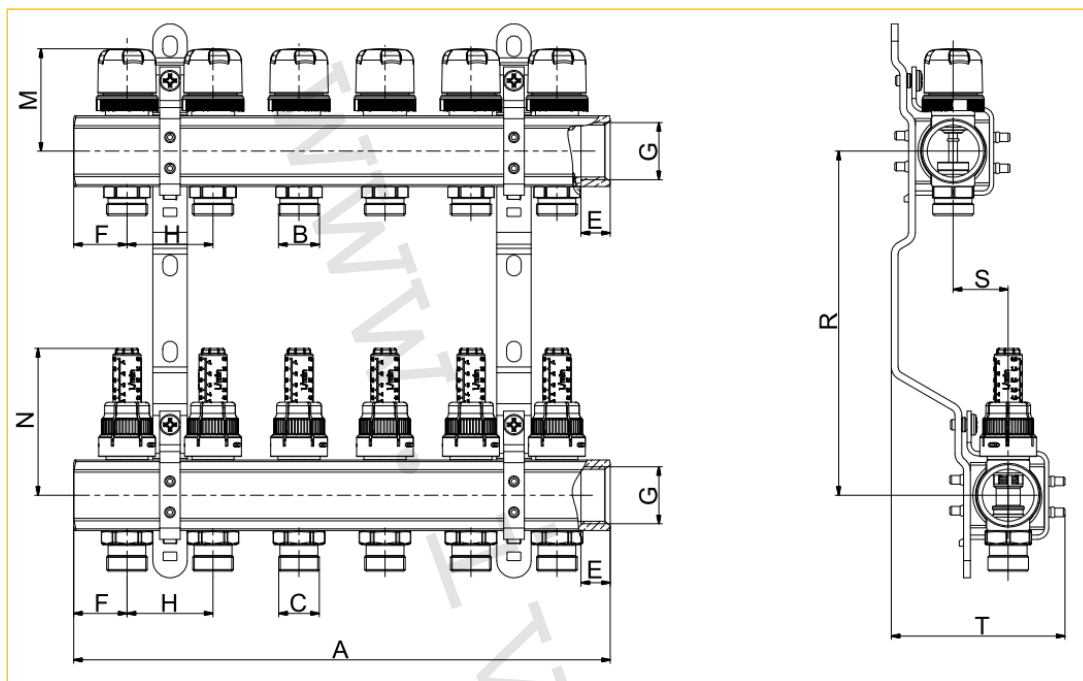


IVAR.TA 4420

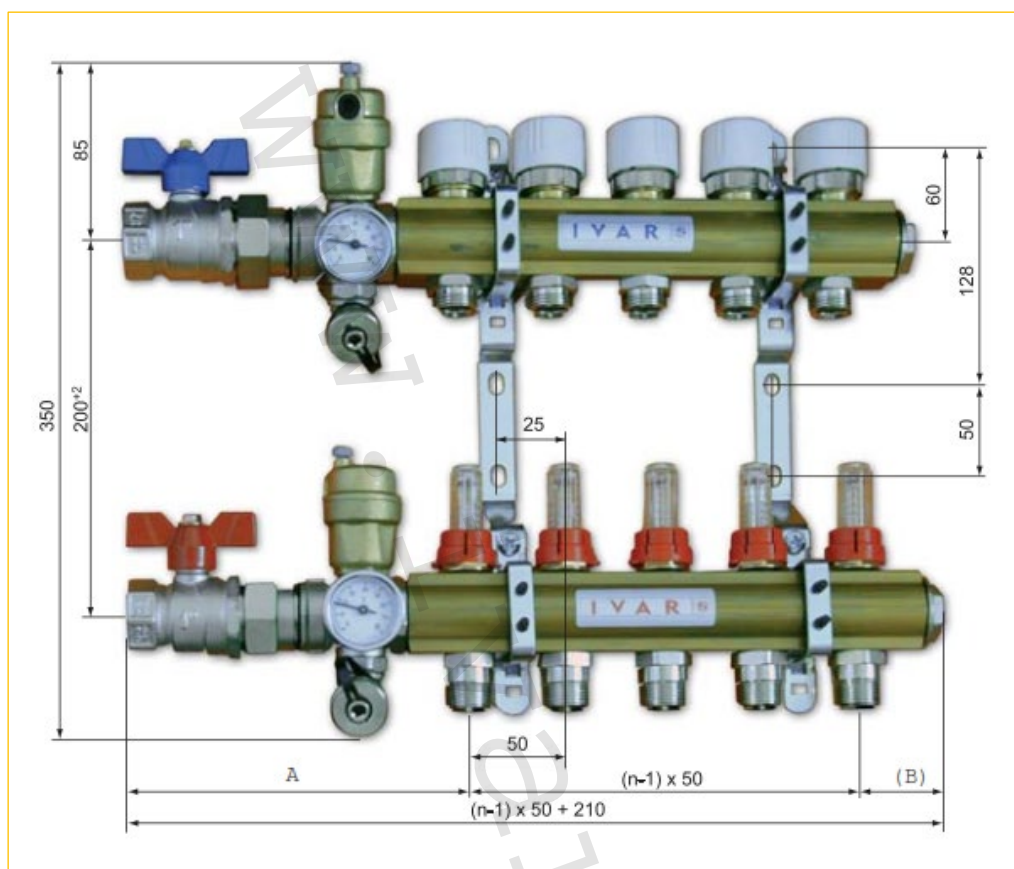


IVAR.TE 3040

## 8) Technický náčrt a rozmery rozdeľovača / zberača (mm):

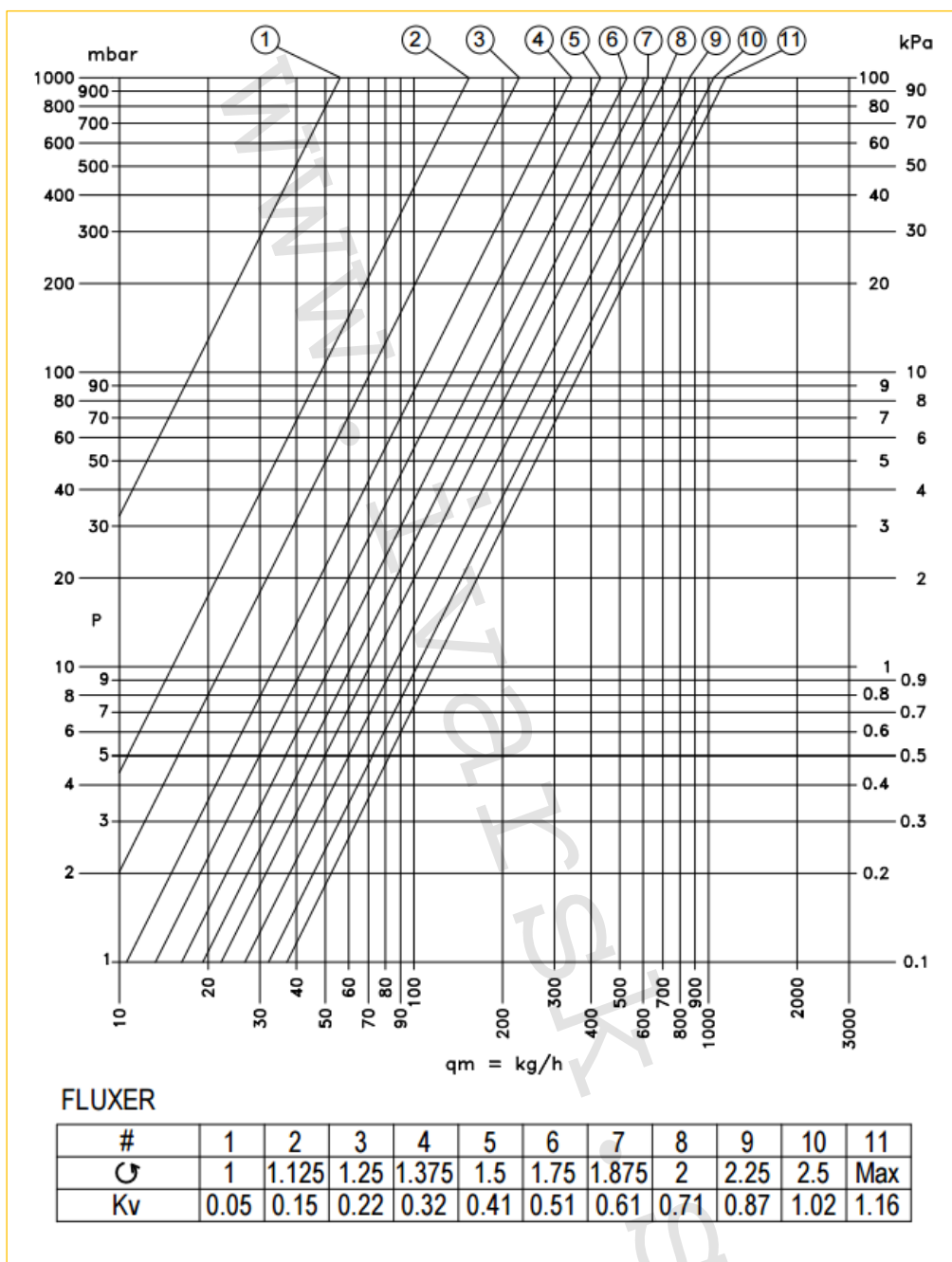


Kód	Vyhotovenie	Rozmer	Skriňa	A	C	E	F	G	H	M	N	R	S	T
553670DVP	2cestný	1" x EK	P1/N1	112	3/4"	17	31	1"	50	60	85	200	32	100
553671DVP	3cestný	1" x EK	P1/N1	162	3/4"	17	31	1"	50	60	85	200	32	100
553672DVP	4cestný	1" x EK	P2/N2	212	3/4"	17	31	1"	50	60	85	200	32	100
553673DVP	5cestný	1" x EK	P2/N2	262	3/4"	17	31	1"	50	60	85	200	32	100
553674DVP	6cestný	1" x EK	P2/N2	312	3/4"	17	31	1"	50	60	85	200	32	100
553675DVP	7cestný	1" x EK	P3/N3	362	3/4"	17	31	1"	50	60	85	200	32	100
553676DVP	8cestný	1" x EK	P3/N3	412	3/4"	17	31	1"	50	60	85	200	32	100
553677DVP	9cestný	1" x EK	P3/N3	462	3/4"	17	31	1"	50	60	85	200	32	100
553678DVP	10cestný	1" x EK	P4/N4	512	3/4"	17	31	1"	50	60	85	200	32	100
553679DVP	11cestný	1" x EK	P4/N4	562	3/4"	17	31	1"	50	60	85	200	32	100
553680DVP	12cestný	1" x EK	P4/N4	612	3/4"	17	31	1"	50	60	85	200	32	100

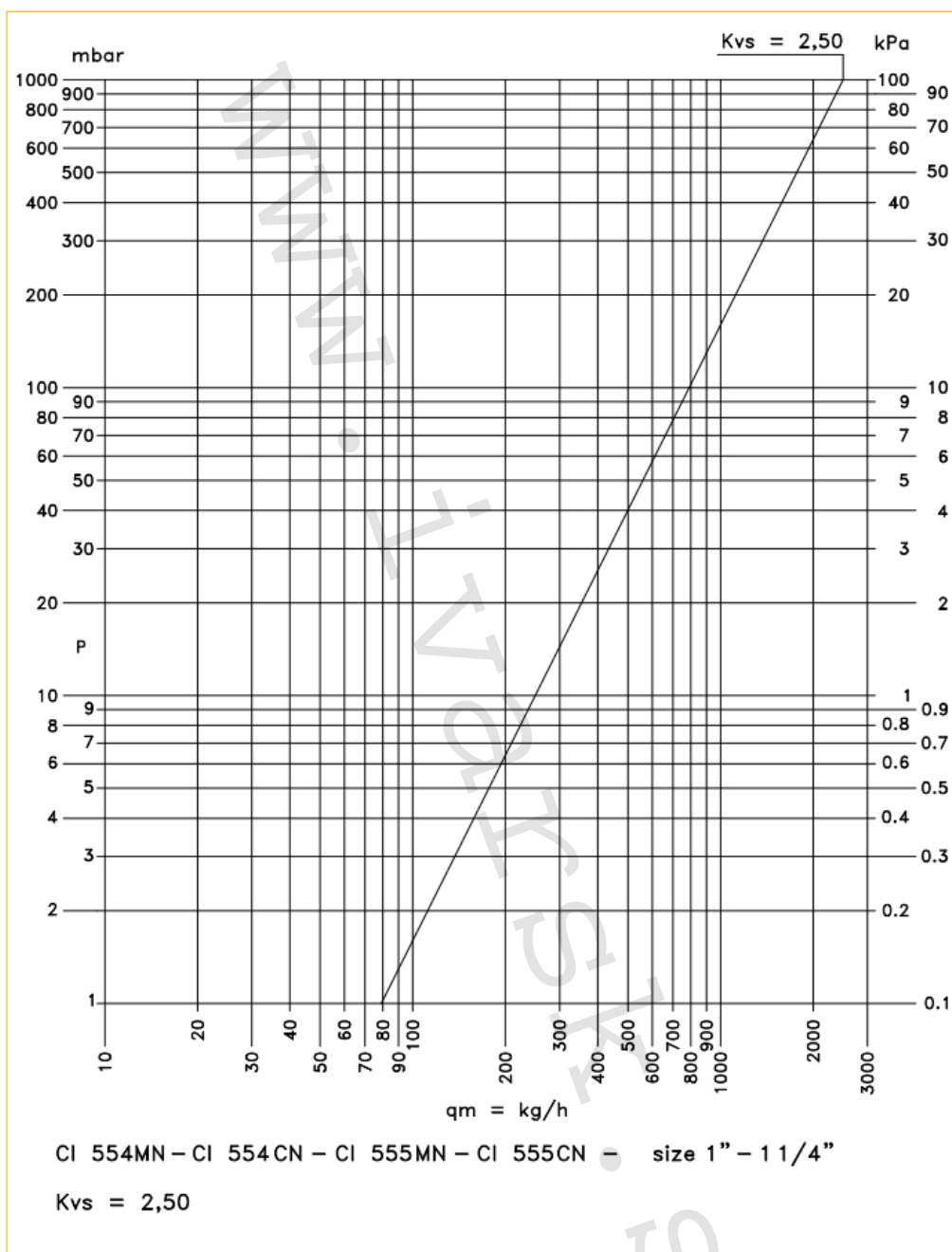
**9) Technický náčres a rozmery zostavy (mm):**


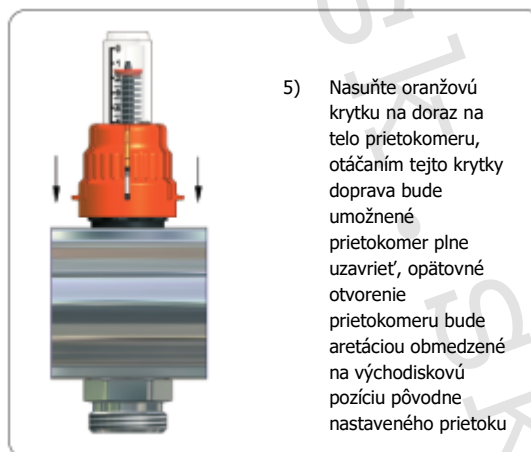
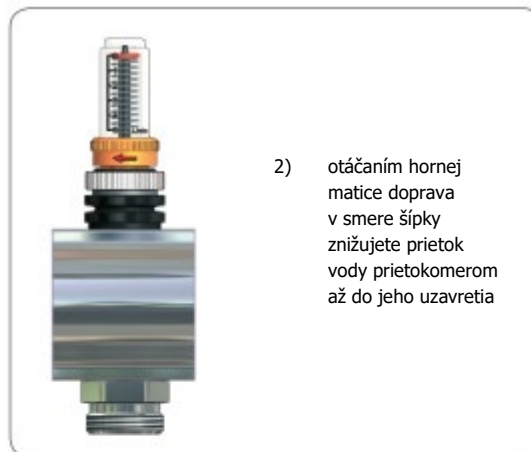
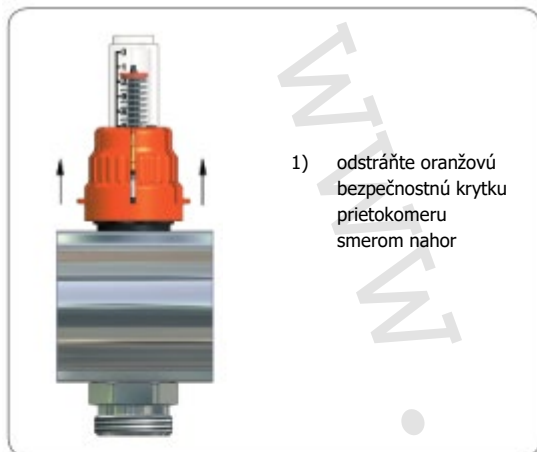
	1"	5/4"
<b>A</b>	170	185
<b>B</b>	40	44
<b>n</b>	počet výstupov	

## 10) Hydraulické charakteristiky pre jeden výstup rozdeľovača IVAR.CI 553 VP:



## 11) Hydraulické charakteristiky pre jeden výstup zberača IVAR.CS 553:



**12) Nastavenie požadovaného prietoku vykurovacou slučkou:**



**13) Doplnujúce informácie:**

- v prípade požiadavky inštalačnej skrine nástennej, uvádzajte k objednávaciemu kódu – N (nástená)
- v prípade požiadavky bez inštalačnej skrine uvádzajte k objednávaciemu kódu - BS (bez skrine)

**14) Poznámka:**

- Pred každým sprevádzkovaním vykurovacieho systému, najmä pri kombinácii podlahového a radiátorového vykurovania, dôrazne upozorňujeme na výplach celého systému podľa návodu výrobcu. Odporúčame ošetrovanie vykurovacieho systému prípravkom GEL.LONG LIFE 100. Predajca nenesie zodpovednosť za funkčné závady spôsobené nečistotami v systéme.

**15) Upozornenie:**

- Spoločnosť IVAR CS spol. s r.o. si vyhradzuje právo vykonávať v akomkoľvek momente a bez predchádzajúceho upozornenia zmeny technického alebo obchodného charakteru pri výrobkoch uvedených v technickom liste.
- Vzhľadom na ďalší vývoj výrobkov si vyhradzuje právo vykonávať technické zmeny alebo vylepšenia bez oznámenia, odchýlky medzi vyobrazeniami výrobkov sú možné.
- Informácie uvedené v tomto technickom oznámení nezbavujú užívateľa povinnosti dodržiavať platné normatívy a platné technické predpisy.
- Dokument je chránený autorským právom. Takto založené práva, najmä práva prekladu, rozhlasového vysielania, reprodukcie fotomechanikou, alebo podobnou cestou a uloženie v zariadení na spracovanie dát zostávajú vyhradené.
- Za tlačové chyby alebo chybné údaje nepreberáme žiadnu zodpovednosť.