



VETRACIE JEDNOTKY SMARTY S REKUPERÁCIOU TEPLA

**SMARTY 2/3/4X P
SMARTY 2/3/4X PE
SMARTY 2/3/4X V
SMARTY 2/3/4X VE**

SK UŽÍVATEĽSKÝ NÁVOD

1. OBSAH

2. SYMBOLY A ZNAČENIE	4
3. BEZPEČNOSTNÉ INŠTRUKCIE A OPATRENIA	5
4. INFORMÁCIE O PRODUKTE	6
4.1. POPIS	6
4.2. ROZMERY A HMOTNOSŤ	6
4.3. TECHNICKÉ CHARAKTERISTIKY	9
4.4. PREVÁDZKOVÉ PODMIENKY	10
4.5. OBSAH ŠTANDARDNEJ DODÁVKY	10
4.6. POPIS KOMPONENTOV	11
5. ÚDRŽBA	12
5.1. INŠTRUKCIE K BEZPEČNOSTI	12
5.2. VŠEOBECNÉ ODPORÚČANIA PRE ÚDRŽBU VETRACIEHO SYSTÉMU	12
5.3. OTVORENIE KRYTU	12
5.4. ÚDRŽBA FILTROV	13
5.5. ÚDRŽBA VÝMENNÍKA TEPLA	13
5.6. ÚDRŽBA VENTILÁTOROV	14
5.7. ÚDRŽBA LETNÉHO OBTOKU A PREDOHREVVU	16
5.8. ÚDRŽBA RIADIACEJ DOSKY	17
6. OVLÁDANIE	18
6.1. OVLÁDANIE ZARIADENIA	18
6.2. FUNKCIE ZARIADENIA	18
7. RIEŠENIE PRÍPADNÝCH PROBLÉMOV	19
8. TABUĽKA ÚDAJOV PODĽA NARIADENIA ECODESIGN	20
9. ZÁRUKA A ZÁRUČNÉ PODMIENKY	24
9.1. ZÁRUČNÝ LIST	24

2. SYMBOLY A ZNAČENIE

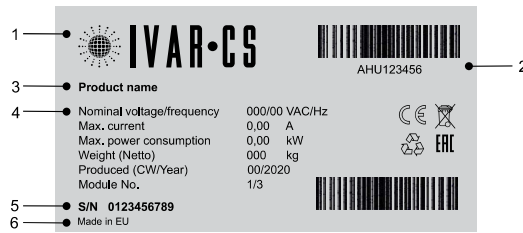


Upozornenie - dajte pozor



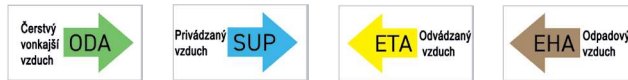
Dodatočné informácie

Na zachovanie dôležitých informácií o jednotke je nutné na jednotku nalepiť výrobný štítok (na dobre dostupné miesto) alebo na vyznačené miesto v technickom návode.



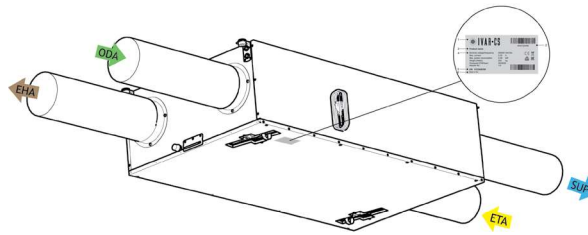
Obr. 2.1. Výrobný štítok

1 - Logo; 2 - Kód produktu (SKU); 3 - Názov produktu; 4 - Technické údaje; 5 - Výrobné číslo; 6 - Miesto výroby.

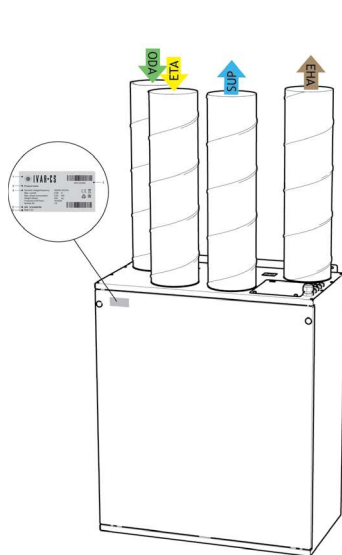


Obr. 2.2. Označenie pre pripojenie vzduch. potrubia.

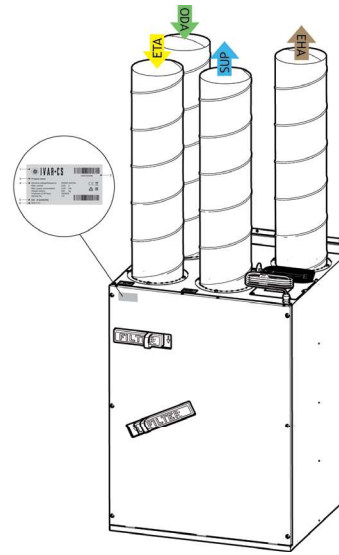
ODA - čerstvý vonkajší vzduch; SUP - privádzaný vzduch; ETA - odvádzaný vzduch; EHA - odpadový vzduch.



Obr. 2.3. SMARTY 2X P; 3X P; 4X P Umiestnenie výr. štítku a označenie potrubia



Obr. 2.4. SMARTY 2X V Umiestnenie výr. štítku a označenie potrubia



Obr. 2.5. SMARTY 3X V / 4X V Umiestnenie výr. štítku a označenie potrubia



POZN. Potrubia vetracieho vzduchu nie sú súčasťou dodávky jednotky.

3. BEZPEČNOSTNÉ INŠTRUKCIE A OPATRENIA

Pred začatím inštalácie a používania tohto zariadenia je najprv nutné si starostlivo prečítať inštrukcie uvedené v tomto návode. Inštalácia, pripojenie a údržba musí byť vykonávaná výhradne kvalifikovaným a odborne spôsobilým technikom a v súlade s platnými miestnymi zákonnými požiadavkami a bezpečnostnými nariadeniami.

Výrobca alebo distribútor odmieta akúkoľvek zodpovednosť za zranenie osôb či škody na majetku v prípade, že neboli dodržané bezpečnostné požiadavky alebo bolo zariadenie akýmkoľvek spôsobom upravené bez predchádzajúceho schválenia výrobcom.

Hlavné bezpečnostné pravidlá

Nebezpečenstvo



- Pred začatím vykonávania akýchkoľvek elektrických alebo servisných prác sa uistite, že je zariadenie odpojené od zdroja el. napájania a všetky pohyblivé časti sa zastavili.
- Uistite sa, že ventilátory nie sú prístupné cez potrubie vetracieho vzduchu alebo cez pripojenie odbočiek.
- Pokiaľ si na elektrických komponentoch alebo pripojeniach napájacieho napätia všimnete akékoľvek kvapaliny, okamžite prerušte prevádzku zariadenia.
- Nepripájajte zariadenie k napájaciemu napätiu s odlišnou hodnotou napätia, ako je uvedené na štítku alebo na skrini
- Napätie el. zdroja pripojenia musí zodpovedať elektrickým technickým parametrom, uvedeným na výrobnom štítku.
- Zariadenie musí byť riadne uzemnené v súlade s bezpečnostnými nariadeniami platnými pre inštalácie elektrických zariadení. Spustenie a prevádzka neuzemnených zariadení nie je prípustná. Dodržujte požiadavky uvedené na štítkoch zariadenia s vyznačeným symbolom nebezpečenstva.

Upozornenie!



- Elektrické pripojenie a údržbu žiarenia smie vykonávať iba odborne spôsobilý technik s patričnou kvalifikáciou, ktorý všetko vykoná podľa platných bezpečnostných nariadení a noriem a tiež podľa inštrukcií uvedených v tomto návode.
- Na zníženie rizika poranenia počas inštalácie a údržby je nutné mať vhodné ochranné oblečenie a pracovné pomôcky.
- Počas inštalácie a údržby dajte pozor na ostré hrany.
- Nedotýkajte sa vykurovacích článkov, kým nevychladnú.
- Niektoré jednotky sú ťažké, počas prepravy, manipulácie a inštalácie jednotky je nutné byť veľmi opatrný. Používajte vhodné zdvíhacie zariadenia.
- Na pripojenie zdroja el. napájania je nutné použiť el. istič vhodnej veľkosti.

Upozornenie!



- Pokiaľ je zariadenie inštalované v chladnom prostredí, uistite sa, že sú všetky pripojenia a potrubia riadne zaizolované. Potrubie na sanie vzduchu a výfuk vzduchu musí byť v každom prípade zaizolované.
- Otvory na pripojenie potrubia musia byť počas prepravy a inštalácie zakryté.
- Dajte pozor, aby ste nepoškodili ohrev pri pripájaní potrubia k ohrevu. Na utiahnutie použite kľúč.

Pred uvedením zariadenia do prevádzky



- Uistite sa, že vo vnútri nie sú žiadne cudzie predmety;
- Skúste ručne otočiť ventilátory, aby ste skontrolovali, že sa voľne otáčajú a nie sú zablokované;
- Pokiaľ je v zariadení inštalovaný výmenník tepla, uistite sa, že nie je zanesený alebo zablokovaný;
- Skontrolujte uzemnenie;
- Skontrolujte správne pripojenie všetkých komponentov a príslušenstva v súlade so schémou el. zapojenia a inštrukciami uvedenými v návode.

Nebezpečenstvo: Dym a spaliny



Systém ochrany proti zamrznutiu využíva zníženie prietoku privádzaného vonkajšieho vzduchu (s vedľajším efektom prisávania vonkajšieho vzduchu netesnosťami) čo môže v miestnosti spôsobiť podtlak. Preto je nutné dávať pozor v miestnostiach, kde je súčasne s touto jednotkou používané ďalšie vykurovacie zariadenie, ktoré je závislé na prívode vzduchu. Medzi tieto zariadenia patria kotly na plyn, olej, drevo alebo uhlie a ohrievače vody, krby alebo prietokové a iné ohrievače vody, prípadne plynové sporáky, variče alebo rúry, ktoré spotrebúvajú vzduch z miestnosti a generujú spaliny, ktoré odchádzajú spalinovými cestami, komínom alebo odsávacím potrubím (digestor). Vykurovacie zariadenie môže spotrebovať kyslík, čo naruší riadne spaľovanie. Vo výnimočných prípadoch môžu byť do miestnosti, z komína a podtlakom, nasaté škodlivé plyny a spaliny. V takom prípade dôrazne odporúčame vypnúť systém ochrany proti zamrznutiu vo vetracej jednotke a namiesto toho použiť externý predohrev vzduchu, pre ochranu výmenníka tepla pred zamrznutím (viď funkcia Ochrany proti zamrznutiu v návode na použitie diaľkového ovládača).

4. INFORMÁCIE O PRODUKTE

4.1. POPIS

SMARTY je vetracia jednotka (VJ) s rekuperáciou tepla na domové použitie s vysokou účinnosťou (až 90 %) vďaka protiprúdovému výmenníku tepla. Jednotka zaisťuje domové vetranie a zároveň odoberá zvykové teplo z odoberaného spotrebovaného vzduchu. VJ vyhovuje smernici ErP 2018 a požiadavkám pre pasívne domy. Jednotka je ovládaná diaľkovým ovládačom alebo externou bránou MP-Gateway cez PC. Diaľkový ovládací panel a brána MB-Gateway sú voliteľné príslušenstvo a nie sú štandardnou súčasťou dodávky vetracej jednotky. Ovládacie funkcie sú priamo závislé na riadiacej doske: typ MiniMCB.

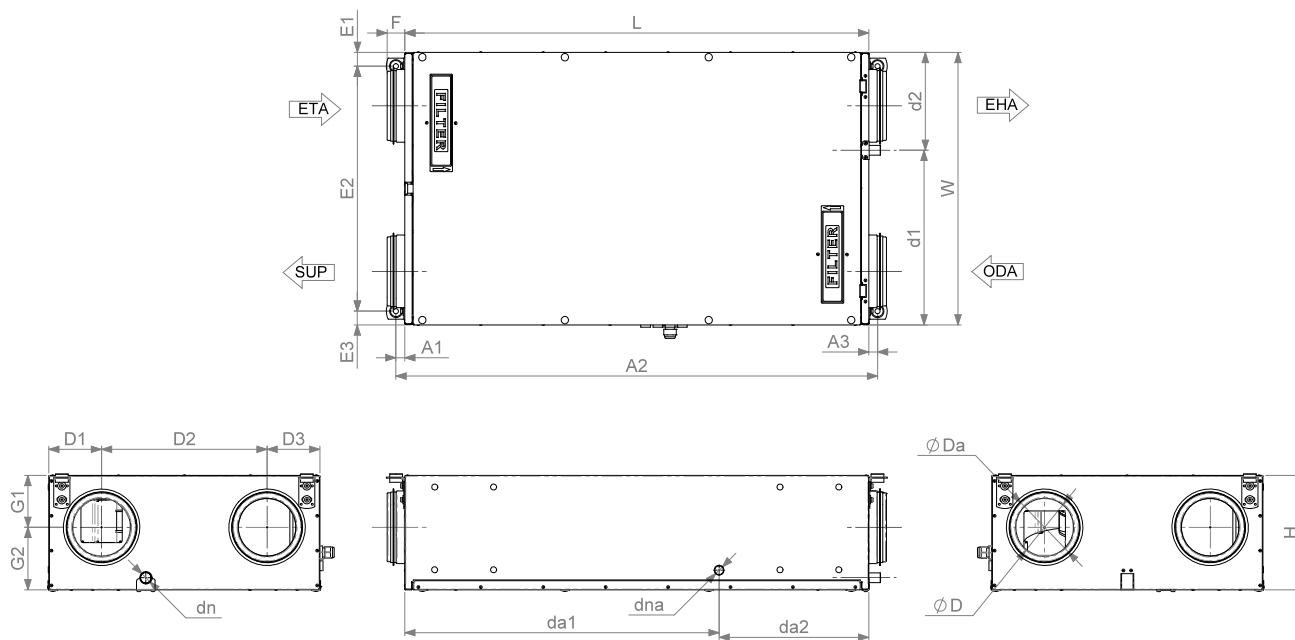
NÁZOV PRODUKTU	RIADIACA DOSKA	TYP	TYP VÝMENNÍKA TEPLA	OV-LÁDANIE TEPLoty	LETNÝ OBTOK - BYPASS	VOLITEĽNÉ VYKUR. ČLÁNKY	
						EL. PREDOHREV VZDUCHU	EL. DOHREV VZDUCHU
SMARTY 2X P	Mini MCB	Premium	Kondenzačný	+	+	+	+
SMARTY 2X PE	Mini MCB	Premium	Entalpický	+	+	+	+
SMARTY 3X P	Mini MCB	Premium	Kondenzačný	+	+	+	+
SMARTY 3X PE	Mini MCB	Premium	Entalpický	+	+	+	+
SMARTY 4X P	Mini MCB	Premium	Kondenzačný	+	+	+	+
SMARTY 4X PE	Mini MCB	Premium	Entalpický	+	+	+	+
SMARTY 2X V	Mini MCB	Premium	Kondenzačný	+	+	-	+
SMARTY 2X VE	Mini MCB	Premium	Entalpický	+	+	-	+
SMARTY 3X V	Mini MCB	Premium	Kondenzačný	+	+	-	+
SMARTY 3X VE	Mini MCB	Premium	Entalpický	+	+	-	+
SMARTY 4X V	Mini MCB	Premium	Kondenzačný	+	+	-	+
SMARTY 4X VE	Mini MCB	Premium	Entalpický	+	+	-	+

*- iba predohrev alebo dohrev

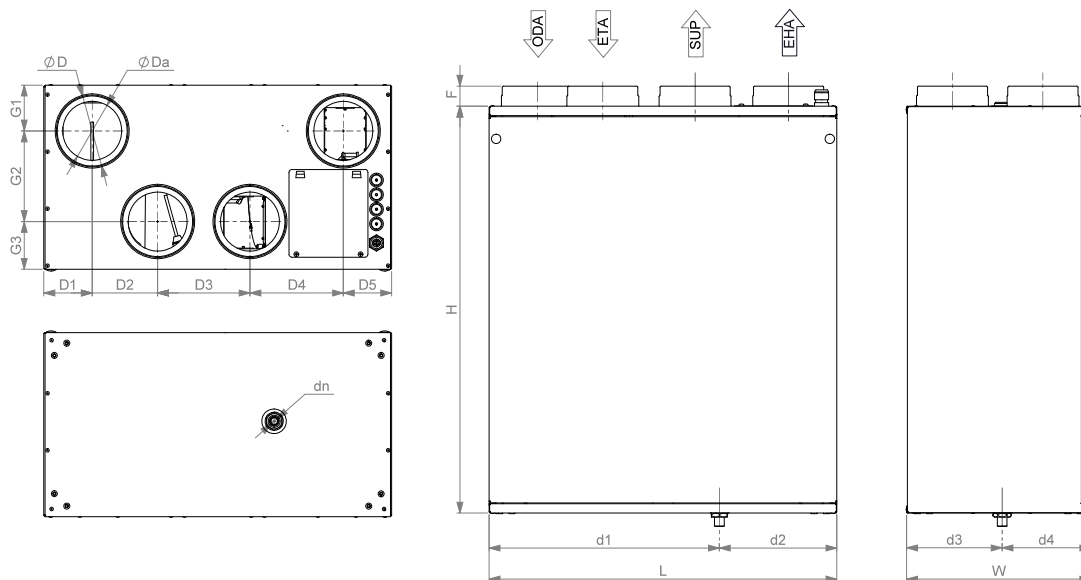


Jednotka nie je vhodná na prevádzku v bazénových priestoroch, saunách a ďalších podobných priestoroch.

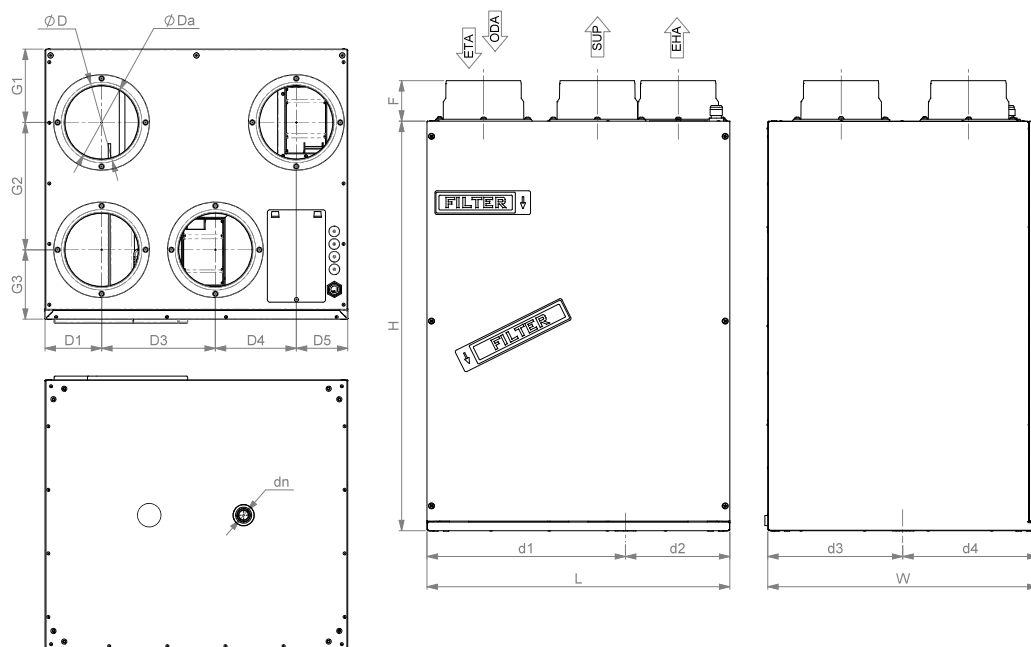
4.2. ROZMERY A HMOTNOSŤ



Obr. 4.2.1. SMARTY 2X P/ 3X P/ 4X P



Obr. 4.2.2. SMARTY 2X V



Obr. 4.2.3. SMARTY 3X V / 4X V

SMARTY		2X P	2X V	3X P / 4X P	3X V / 4X V
L	[mm]	1010	595	1228	599
W	[mm]	590	315	690	538
H	[mm]	250	698	324	810
H2	[mm]	-	-	-	-
øD	[mm]	125	125	160	160
øDa	[mm]	160	100	150	150
F	[mm]	39	34	80	80
dn	-	G1/2	G3/8	G1/2	G1/2
dna	-	G3/8	-	G3/8	-
A1	[mm]	21	-	21	-
A2	[mm]	1047	-	1268	-
A3	[mm]	21	-	21	-
E1	[mm]	29	-	37	-
E2	[mm]	532	-	611	-
E3	[mm]	29	-	37	-
d1	[mm]	379	394	419	391
d2	[mm]	211	201	271	206
d3	[mm]	-	163	-	267
d4	[mm]	-	152	-	271
da1	[mm]	684	-	817	-
da2	[mm]	326	-	409	-
D1	[mm]	115	83	128	112
D2	[mm]	360	112	429	112
D3	[mm]	115	158	128	225
D4	[mm]	-	160	-	160
D5	[mm]	-	83	-	102
G1	[mm]	113	77	148	145
G2	[mm]	136	155	170	252
G3	[mm]	-	81	-	137
Hmot.	[kg]	40	25	53	46

4.3. TECHNICKÉ CHARAKTERISTIKY

SMARTY		2X P	3X P	4X P
Ventilátor odpadového vzduchu				
fáza/napätie	[50 Hz/VAC]	1/230	1/230	1/230
príkion/prúd	[kW/A]	0,05/0,4	0,09/0,75	0,17/1,35
rýchlosť	[min ⁻¹]	4525	3200	4120
riadiaci vstup	[VDC]	0-10	0-10	0-10
stupeň krytia		IP44	IP54	IP54
Ventilátor privádzaného vzduchu				
fáza/napätie	[50 Hz/VAC]	1/230	1/230	1/230
príkion/prúd	[kW/A]	0,05/0,4	0,09/0,75	0,17/1,35
rýchlosť	[min ⁻¹]	4525	3200	4120
riadiaci vstup	[VDC]	0-10	0-10	0-10
stupeň krytia		IP44	IP54	IP54
Celkový príkion/odber prúdu	[kW/A]	0,16/1,05	0,23/1,75	0,4/2,95
Integrované automatické ovládanie		miniMCB	miniMCB	miniMCB
Izolácia stien	[mm]	20	30	30
Filter odvádz. vzduchu (trieda, rozmery ŠxHxV)	[mm]	MPL 185x168x25 Coarse 65%	MPL 225x195x25 Coarse 65%	MPL 225x195x25 Coarse 65%
Filter privádz. vzduchu (trieda, rozmery ŠxHxV)	[mm]	MPL 185x168x25 Coarse 65%	MPL 225x195x25 Coarse 65%	MPL 225x195x25 Coarse 65%
Stupeň krytia zariadenia		IP-34	IP-34	IP-34
SMARTY				
		2X V	3X V	4X V
Ventilátor odpadového vzduchu				
fáza/napätie	[50 Hz/VAC]	1/230	1/230	1/230
príkion/prúd	[kW/A]	0,04/0,35	0,08/0,75	0,17/1,35
rýchlosť	[min ⁻¹]	4060	3200	4120
riadiaci vstup	[VDC]	0-10	0-10	0-10
stupeň krytia		IP54	IP54	IP54
Ventilátor privádzaného vzduchu				
fáza/napätie	[50 Hz/VAC]	1/230	1/230	1/230
príkion/prúd	[kW/A]	0,04/0,35	0,08/0,75	0,17/1,35
rýchlosť	[min ⁻¹]	4060	3200	4120
riadiaci vstup	[VDC]	0-10	0-10	0-10
stupeň krytia		IP54	IP54	IP54
Integrovaný el. predohrev	[kW]	0,6	1,2	1,2
Celkový príkion/odber prúdu	[kW/A]	0,74/3,62	1,43/7	1,6/8,15
Integrované automatické ovládanie		miniMCB	miniMCB	miniMCB
Izolácia stien	[mm]	30	30	30
Filter odvádz. vzduchu (trieda, rozmery ŠxHxV)	[mm]	MPL 270x187x25 Coarse 65%	MPL 475x180x25 Coarse 65%	MPL 475x180x25 Coarse 65%
Filter privádz. vzduchu (trieda, rozmery ŠxHxV)	[mm]	MPL 270x121x25 Coarse 65%	MPL 475x134x25 Coarse 65%	MPL 475x134x25 Coarse 65%
Stupeň krytia zariadenia		IP-34	IP-34	IP 34

Podľa normy EN 13141-7.

Akustické údaje: skontrolujte stránky www.ivarcs.cz



Centrálna vetracia jednotka SMARTY nie je vhodná pre inštaláciu v obytných miestnostiach: V prípade takej inštalácie je požadovaná prídavná protihluková izolácia.

4.4. PREVÁDZKOVÉ PODMIENKY

SMARTY	2X P	2X PE
Tepl. vonk. vzduchu bez ochrany proti zamrznutiu	-2 .. 40 °C	-8 .. 40 °C
Teplota okolitého vzduchu	5 .. 40 °C	5 .. 40 °C
Min. teplota odvádzaného vzduchu	15 °C	15 °C
Max. vlhkosť odvádzaného vzduchu	60 %	60 %
Max. vlhkosť okolitého vzduchu	70 %	70 %
Prevádzkové/inštaláčn é prostredie	vo vnútri	vo vnútri

SMARTY	3X P	3X PE
Tepl. vonk. vzduchu bez ochrany proti zamrznutiu	-2 .. 40 °C	-8 .. 40 °C
Teplota okolitého vzduchu	5 .. 40 °C	5 .. 40 °C
Min. teplota odvádzaného vzduchu	15 °C	15 °C
Max. vlhkosť odvádzaného vzduchu	60 %	60 %
Max. vlhkosť okolitého vzduchu	70 %	70 %
Prevádzkové/inštaláčn é prostredie	vo vnútri	vo vnútri

SMARTY	4X P	4X PE
Tepl. vonk. vzduchu bez ochrany proti zamrznutiu	-2 .. 40 °C	-8 .. 40 °C
Teplota okolitého vzduchu	5 .. 40 °C	5 .. 40 °C
Min. teplota odvádzaného vzduchu	15 °C	15 °C
Max. vlhkosť odvádzaného vzduchu	60 %	60 %
Max. vlhkosť okolitého vzduchu	70 %	70 %
Prevádzkové/inštaláčn é prostredie	vo vnútri	vo vnútri

SMARTY	2X V	2X VE
Tepl. vonk. vzduchu bez ochrany proti zamrznutiu	-15..40 °C	-23..40 °C
Teplota okolitého vzduchu	5..40 °C	5..40 °C
Min. teplota odvádzaného vzduchu	15 °C	15 °C
Max. vlhkosť odvádzaného vzduchu	60 %	60 %
Max. vlhkosť okolitého vzduchu	70 %	70 %
Prevádzkové/inštaláčn é prostredie	vo vnútri	vo vnútri

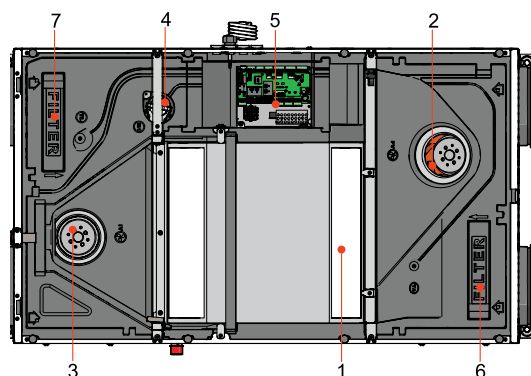
SMARTY	3X V	3X VE
Tepl. vonk. vzduchu bez ochrany proti zamrznutiu	-15..40 °C	-23..40 °C
Teplota okolitého vzduchu	5..40 °C	5..40 °C
Min. teplota odvádzaného vzduchu	15 °C	15 °C
Max. vlhkosť odvádzaného vzduchu	60 %	60 %
Max. vlhkosť okolitého vzduchu	70 %	70 %
Prevádzkové/inštaláčn é prostredie	vo vnútri	vo vnútri

SMARTY	4X V	4X VE
Tepl. vonk. vzduchu bez ochrany proti zamrznutiu	-10..40 °C	-15..40 °C
Teplota okolitého vzduchu	5..40 °C	5..40 °C
Min. teplota odvádzaného vzduchu	15 °C	15 °C
Max. vlhkosť odvádzaného vzduchu	60 %	60 %
Max. vlhkosť okolitého vzduchu	70 %	70 %
Prevádzkové/inštaláčn é prostredie	vo vnútri	vo vnútri

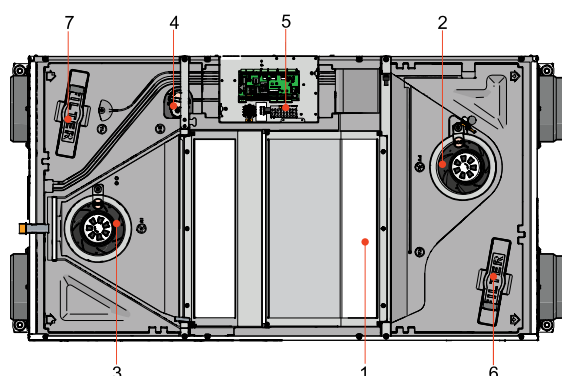
4.5. OBSAH ŠTANDARDNEJ DODÁVKY

SMARTY	2X P	3X P	4X P	2X V	3X V	4X V
Krycie zátky BFG15	8	8	8	2	-	-
Kľúč typu M4 Z	1	1	1	1	-	-
Vypúšťacie potrubie G3/8	1	1	1	1	-	-
Antivibračná podložka 313508000	4	4	4	-	-	-
Sifón D25 202.085	-	-	-	-	1	1
Držiak 2281027	-	-	-	1	1	1
Upevňovacie - PV tesnenie 6x20 (biele)	-	-	-	605 mm	1300 mm	1300 mm
Tesniaca guma 15x8x7 427021	-	-	-	66 mm	610 mm	610 mm
Priama prípojka s O-krúžkom F 1/2 M/M	-	-	-	-	1	1
Gumové tesnenie d20xD28 s2mm	-	-	-	-	1	1

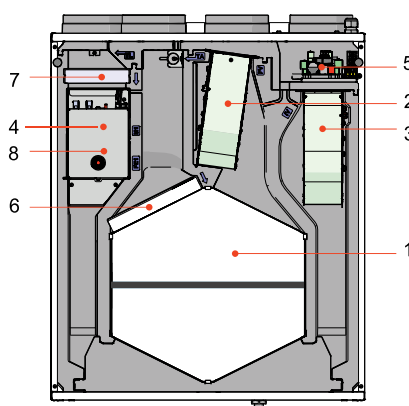
4.6. POPIS KOMPONENTOV



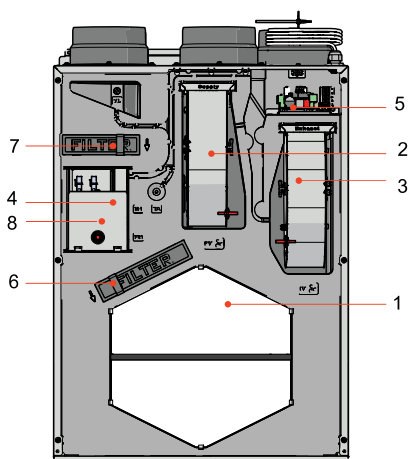
Obr. 4.6.1. SMARTY 2X P



Obr. 4.6.2. SMARTY 3X / SMARTY 4X P



Obr. 4.6.3. SMARTY 2X V



Obr. 4.6.4. SMARTY 3X V / 4X V

1 - Doskový výmenník tepla; 2 - Ventilátor privádz. vzduchu; 3 - Ventilátor odpad. vzduchu; 4 - Letný obtok - bypass; 5 - Riadiaca doska;
6 - Filter odvádzaného vzduchu (kazeta); 7 - Filter privádzaného vzduchu (kazeta); 8 - Elektrický predohrev.

5. ÚDRŽBA

5.1. INŠTRUKCIE K BEZPEČNOSTI



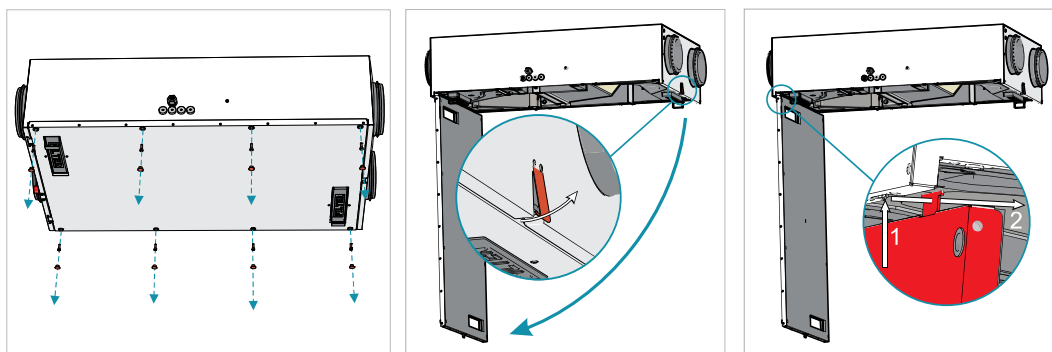
Pred otvorením revízných dvierok jednotky odpojte jednotku od napájania (odpojte el. zástrčku zo zásuvky el. siete alebo v prípade, že je inštalovaný dvojpólový istič, odpojte aj tento istič). Uistite sa, že napájanie nemôže byť ani náhodne obnovené (napr. tretou osobou) a počkajte po odpojení, kým sa ventilátory vo vnútri jednotky úplne zastavia (to môže trvať až 2 min.).

5.2. VŠEOBECNÉ ODPORÚČANIA PRE ÚDRŽBU VETRACIEHO SYSTÉMU

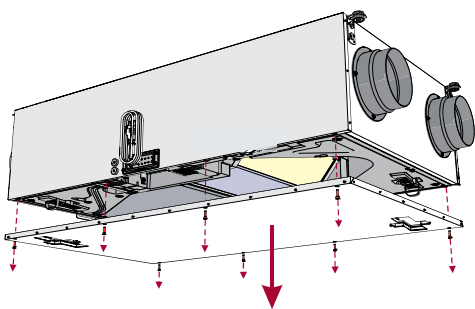
Na zabezpečenie riadneho fungovania systému je nutné dodržiavať požiadavky údržby a intervaly jej vykonávania. V opačnom prípade užívateľ stráca právo na uplatnenie záruky. Nižšie v tabuľke sú uvedené niektoré odporúčania, tie sú však len orientačné, pretože potreba údržby závisí od umiestnenia vetracej jednotky, stupňa znečistenia atmosféry, znečistenia, počtu hodín prevádzky atď.

KOMPONENT	POČAS UVEDENIA DO PREVÁDZKY	MINIMÁLNE KAŽDÝCH 6 MESIACOV
Filtre	Skontrolujte stav znečistenia filtrov.	Vymeňte filtre každé 3 - 4 mesiace alebo podľa oznámenia na ovládacom zariadení.
Ventilátory	Skontrolujte pripojenie a smer otáčania ventilátorov.	Skontrolujte stav zanesenia ventilátorov. V prípade potreby ich vyčistite. Uistite sa, že rotory správne vyvážené. Uistite sa, že rotory ventilátorov nevydávajú pri ručnom otáčaní žiadny hluk. Uistite sa, že nie sú upevňovacie šraubky povolené a sú bez mechanického poškodenia. Skontrolujte elektrické pripojenia a uistite sa, že sú riadne upevnené a bez akýchkoľvek známok korózie či poškodenia.
Doskový výmenník tepla	Skontrolujte stav znečistenia výmenníka tepla.	Skontrolujte stav znečistenia a v prípade potreby výmenník vyčistite.
Ovládací panel	Skontrolujte pripojenie.	Opravte prípadné zlé pripojenie.
Elektrický predohrev / dohrev	Skontrolujte pripojenie.	Vyčistite prach a skontrolujte elektrické komponenty a pripojenie predohrevu / dohrevu.
Snímač tlaku	Skontrolujte elektrické pripojenie.	Overte prevádzkovú funkčnosť.
Snímač teploty	Skontrolujte elektrické pripojenie.	Overte prevádzkovú funkčnosť.
Systém privádz. a odvádz. vzduchu	Skontrolujte pripojenie.	Vyčistite.
Systém potrubia vetracieho vzduchu	Skontrolujte vzduchotesnosť.	Vyčistite.
Tlmiče, difúzery, mriežka	Skontrolujte tesnosť pripojenia.	Vyčistite.
Spínacia jednotka (stýkač)		Každé 3 až 4 mesiace vizuálne skontrolujte prevádzkovú funkčnosť spínacej jednotky (stýkače), tzn. uistite sa, že skriňa nemá žiadne známky roztavenia alebo nie je inak tepelne poškodená a nevydáva nijaké neobvyklé zvuky. Musia byť skontrolované všetky stýkače v jednotke alebo v jej príslušenstve.
Systém odvodu kondenzátu a vypúšťania	Skontrolujte inštaláciu systému odvodu kondenzátu a uistite sa, že voda riadne odteká z odkvapovej nádoby.	Vyčistite.

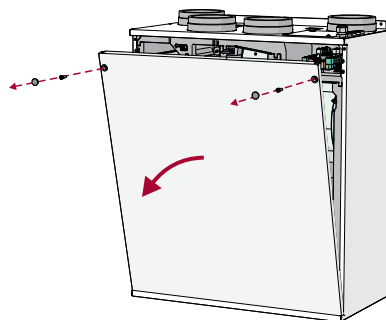
5.3. OTVORENIE KRYTU



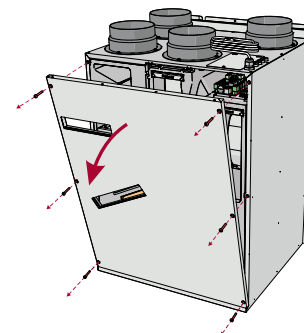
Obr. 5.3.1. SMARTY 2X P



Obr. 5.3.2. SMARTY 3X P / 4X P



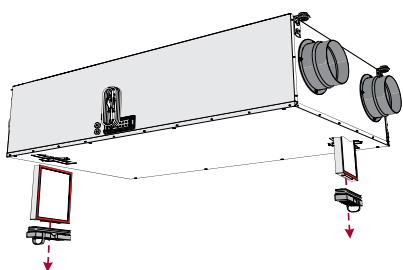
Obr. 5.3.3. SMARTY 2X V



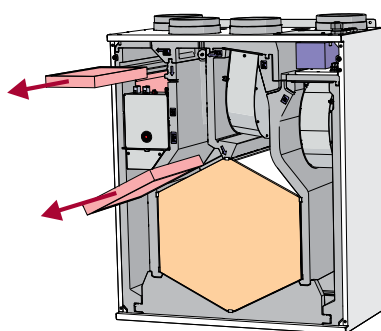
Obr. 5.3.4. SMARTY 3X V / 4X V

5.4. ÚDRŽBA FILTROV

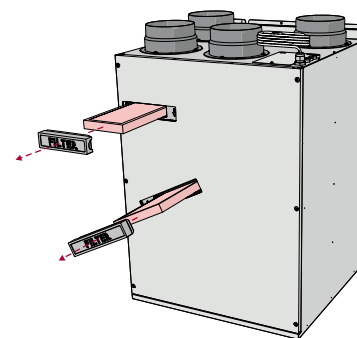
- Demontáž filtrov vzduchu vykonáte tak, že zatiahnutím za očko vytiahnete filtre von z jednotky. Vo vetracej jednotke používajte filtre Coarse 65% alebo voliteľne ePM1 70% pre prívod vonkajšieho vzduchu a Coarse 65% filter pre filtráciu odpadového vzduchu.
- Zanesené filtre zvyšujú odpor vzduchu, čo znižuje prietok vzduchu a teda účinnosť vetrania v miestnostiach.



Obr. 5.4.1. SMARTY XP



Obr. 5.4.2. SMARTY 2X V



Obr. 5.4.3. SMARTY 3X V / 4X V



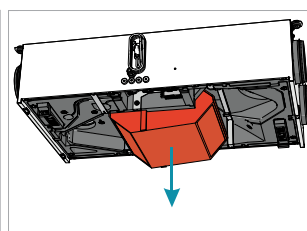
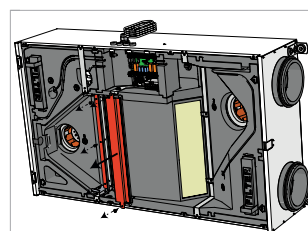
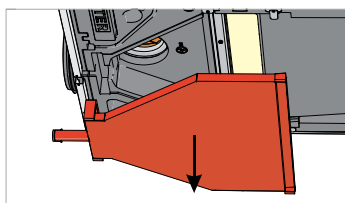
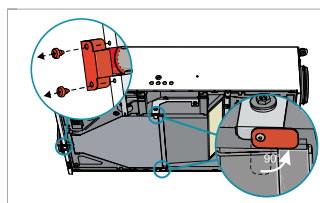
Po výmene filtrov prosím resetujte časovač upozornenia na výmenu filtrov. Inštrukcie k resetu časovača nájdete v návode k príslušnej ovládacej jednotke. Prevádzka jednotky bez filtrov je prísne zakázaná.



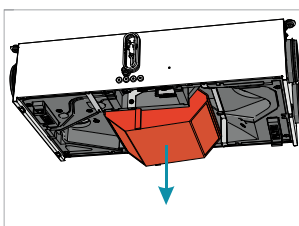
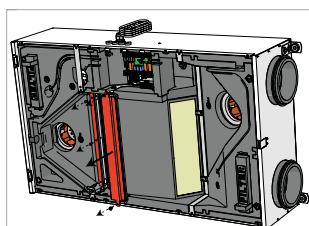
Vymeňte filtre každé 3 - 4 mesiace alebo častejšie podľa oznámenia na ovládacom zariadení.

5.5. ÚDRŽBA VÝMENNÍKA TEPLA

- Pokračujte na údržbu a opravu, až keď sa zastavia rotory ventilátorov.
- Výmenník tepla čistíte minimálne raz ročne.
- Pred začatím údržby starostlivo demontujte kryt výmenníka tepla. Ponorte výmenník do kúpeľa s teplou vodou a jemným čistiacim prípravkom (nepoužívajte sódu). Potom ho prepláchnite malým prúdom vody (príliš silný prúd vody by mohol spôsobiť prehnutie dosiek výmenníka). Inštalujte výmenník tepla späť až po jeho kompletnom vysušení.

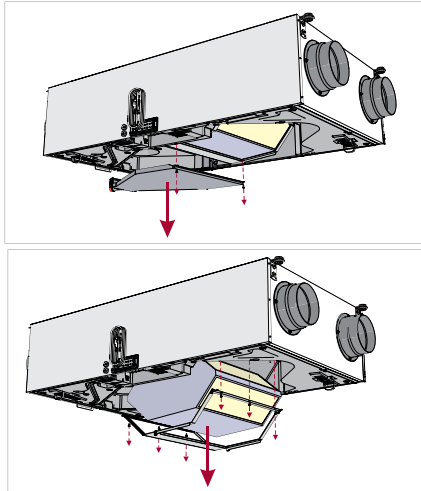


Obr. 5.5.1. SMARTY 2X P

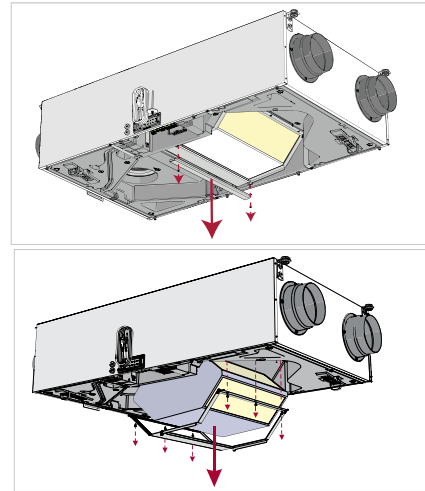


Obr. 5.5.2. SMARTY 2X PE

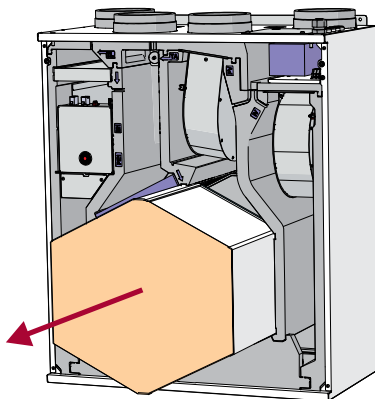
POZNÁMKA. Pred vykonaním krokov uvedených na obr. 5.5.1 / 5.5.2, musia byť najprv vykonané kroky uvedené na obr. 5.3.1.



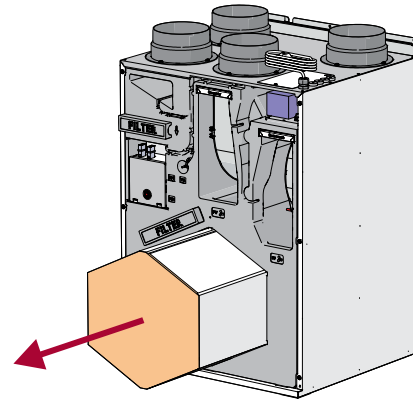
Obr. 5.5.3. SMARTY 3X P / 4X P



Obr. 5.5.4. SMARTY 3X PE / 4X PE



Obr. 5.5.5. SMARTY 2X V



Obr. 5.5.6. SMARTY 3X V / 4X V



UPOZORNENIE: Výmenník tepla nemôže byť používaný, keď sú demontované filtre vzduchu!

5.6. ÚDRŽBA VENTILÁTOROV

- Údržba ventilátorov musí byť vykonávaná iba skúseným a kvalifikovaným personálom.
- Ventilátory by mali byť kontrolované a čistené minimálne raz ročne.
- Počas údržby či prípadných servisných prácach je nutné dodržať platné bezpečnostné normy a požiadavky.
- Ventilátory sú vybavené masívnymi guľčikovými ložiskami. Motor je kompletne utesnený a teda bezúdržbový.
- Odpojte ventilátor od jednotky.
- Skontrolované by mali byť najmä rotory, či nie sú zanesené nečistotami alebo iným materiálom, pretože by to spôsobilo ich nevyváženie a zvýšené namáhanie. Výrazné nevyváženie rotorov by viedlo k rýchlemu opotrebovaniu ložísk rotorov a k ich vibrácii a hlučnosti.
- Rotory a vnútro uloženia ventilátorov čistite mäkkou handričkou navlhčenou vo vode s prídavkom jemného čistiaceho prostriedku.
- Nepoužívajte vysokotlakové čističe, abrazíva či ostré nástroje alebo rozpúšťadlá na báze sódy, mohlo by dôjsť k poškriabaniu či poškodeniu uloženia a rotorov.
- Pri čistení rotorov motor neponárajte do žiadnej kvapaliny. Uistite sa, že nedošlo k posunutiu vyváženiu rotorov.
- Uistite sa, že sa rotory voľne otáčajú bez akýchkoľvek prekážok.
- Inštalujte ventilátory späť do jednotky. Pripojte ventilátor k napájaniu a k ovládacím signálom.
- V prípade, že sa ventilátor po údržbe automaticky nespustí, alebo sa zastaví, kontaktujte výrobcu. Porucha ventilátora môže byť tiež rozpoznaná tlakom v systéme (keď sú pripojené snímače tlaku). V prípade akejkoľvek poruchy motora ventilátora sa na ovládacom paneli objaví upozornenie.



Pred začatím akejkoľvek údržby či opravy sa uistite, že bola vetracia jednotka odpojená od el. napájania.

SMARTY XP:

- Odpojte pripojenie ventilátorov od riadiacej dosky. Ventilátor privádzaného vzduchu sa pripája k svorkám X15, X2, X4. Ventilátor odvádzaného vzduchu sa pripája k svorkám X16, X2, X4.

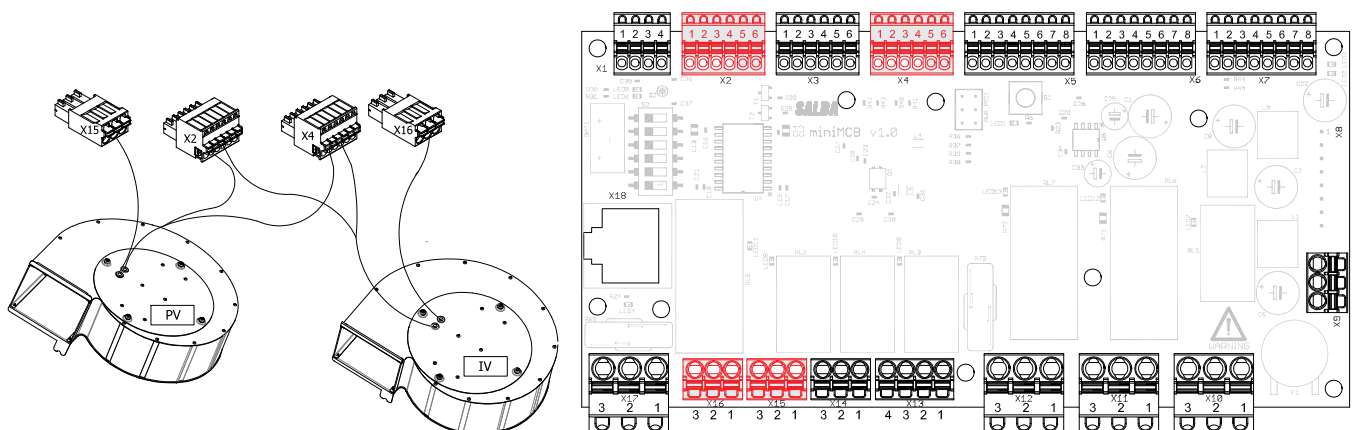
SMARTY XV:

- Odpojte pripojenie ventilátorov od riadiacej dosky alebo uloženia ventilátorov. Ventilátor privádzaného vzduchu sa pripája k svorkám X15, X2, X4 na riadiacej doske. Ventilátor odvádzaného vzduchu sa pripája k svorkám X16, X2, X4 na riadiacej doske. IVAR.4X V ventilátory môžu byť odpojené odpojením svoriek X32, X33 umiestnených na uložení ventilátorov.

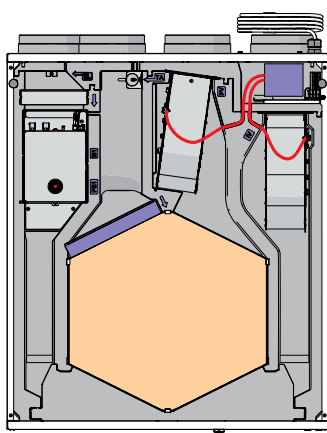
POZNÁMKA:

- X2 a X4 sú rovnaké pre oba ventilátory.

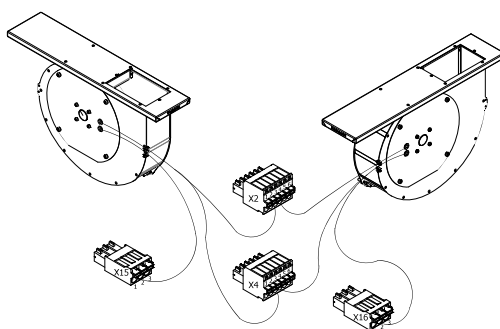
POZNÁMKA. Pri všetkých jednotkách musí byť opätovná montáž vykonaná v opačnom poradí. Uistite sa, že ste správne pripojili vodiče ventilátorov k príslušným svorkám, od ktorých ste ich predtým odpojili.



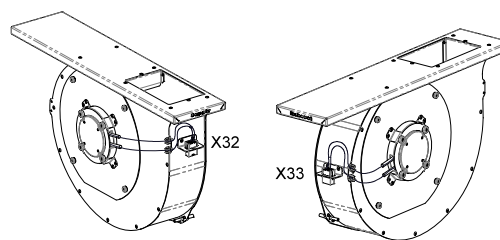
Obr. 5.6.1. SMARTY 2X P; 3X P; 4X P



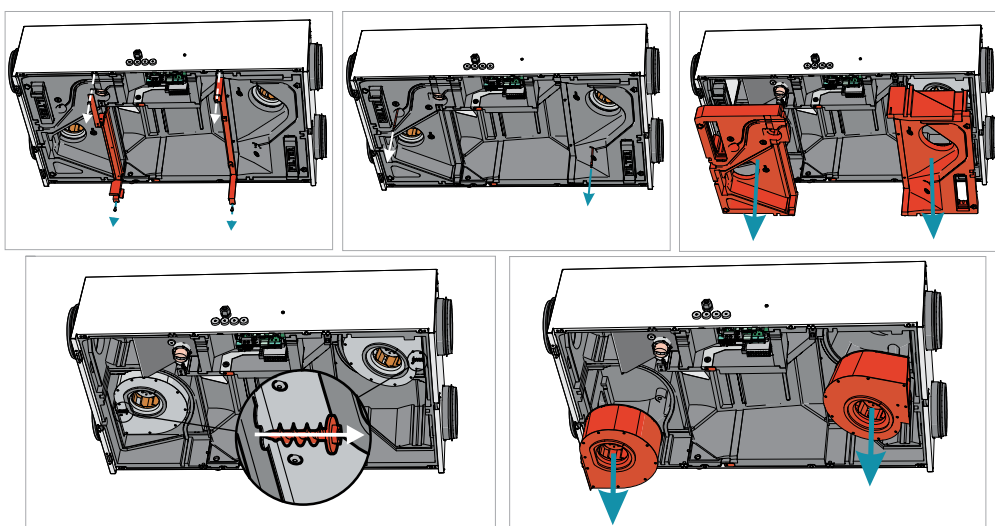
Obr. 5.6.2. SMARTY 2X V / 3X V



Obr. 5.6.3. SMARTY 2X V / 3X V

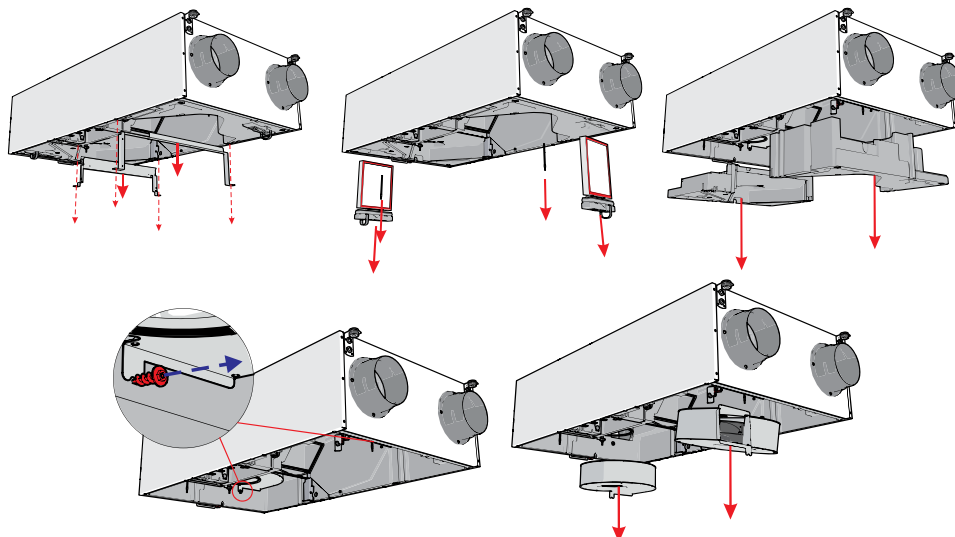


Obr. 5.6.4. SMARTY 4X V



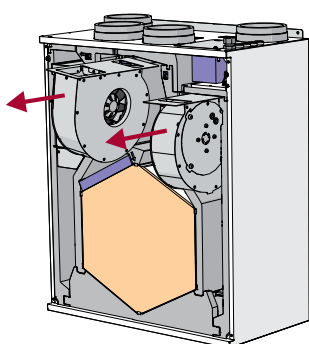
Obr. 5.6.5. SMARTY 2X P

POZN. Pred krokmi zobrazenými na Obr. 5.6.5, musia byť vykonané kroky na Obr. 5.3.1 (1-3) a Obr. 5.5.1 (1-4) / Obr. 5.5.2 (1-2).

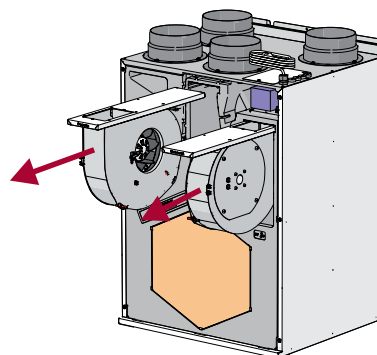


Obr. 5.6.6. SMARTY 3X P / 4X P

POZN. Pred krokmi zobrazenými na Obr. 5.6.6, musia byť vykonané kroky na Obr. 5.3.2 a Obr. 5.5.4 (1-3).



Obr. 5.6.7. SMARTY 2X V

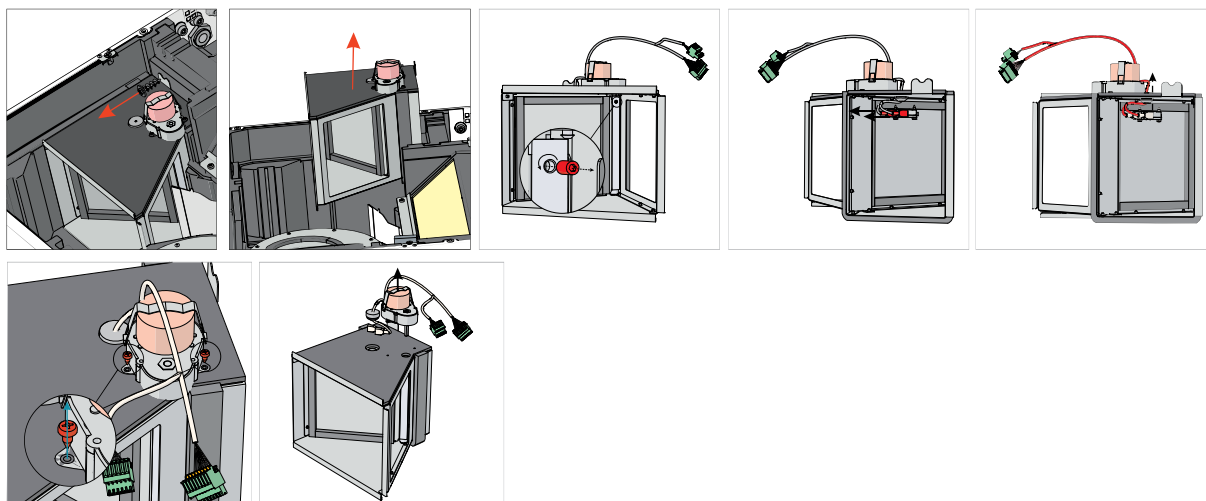


Obr. 5.6.8. SMARTY 3X V / 4X V

5.7. ÚDRŽBA LETNÉHO OBTOKU A PREDOHREVVU

- Regulátor letného obtoku (bypassu) musí byť odpojený od riadiacej dosky (pripojenie X3 a X5).
- Pri demontáži regulátora bypassu musia byť vykonané kroky na Obr. 5.3.1 (1-3), Obr. 5.5.1 alebo Obr. 5.5.2 (1-3), Obr. 5.6.5 (1-3) pri jednotke IVAR.2X P, a kroky na Obr. 5.3.2, Obr. 5.5.3 alebo Obr. 5.5.4 (1-3), Obr. 5.6.6 (1-2) pri jednotke IVAR.3-4X P.
- Po demontáži regulátora bypassu, povoľte šraubíčky držiace klapky. Odpojte kontakty zo zadného spínača.
- Odstráňte izoláciu s vodičmi a pripojeniami.
- Odšraubujte šraubíčky.
- Demontujte pohon so všetkými vodičmi.
- Opätovná montáž musí byť vykonaná v opačnom poradí: vodiče vedte s pripojením zadného spínača cez otvor, inštalujte späť izoláciu, vložte klapku s pohonom do osi regulátora (vrúbkovaná časť klapky s pohonom musí byť súběžne s doskou osi regulátora, kde je umiestnený upevňovací šraub).

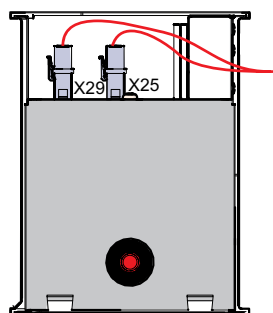
SMARTY XP:



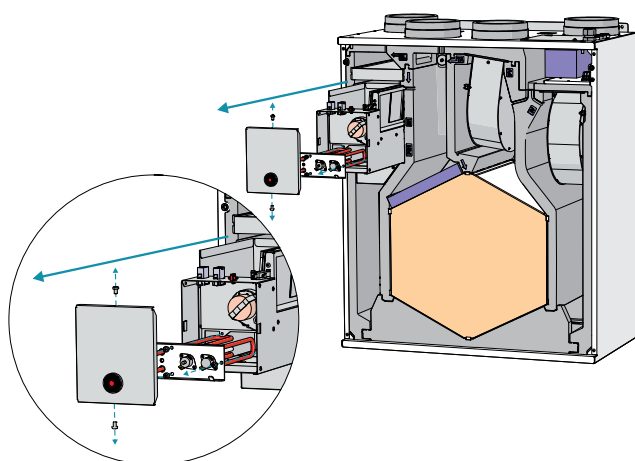
Obr. 5.7.1. SMARTY XP regulátor bypassu

SMARTY XV:

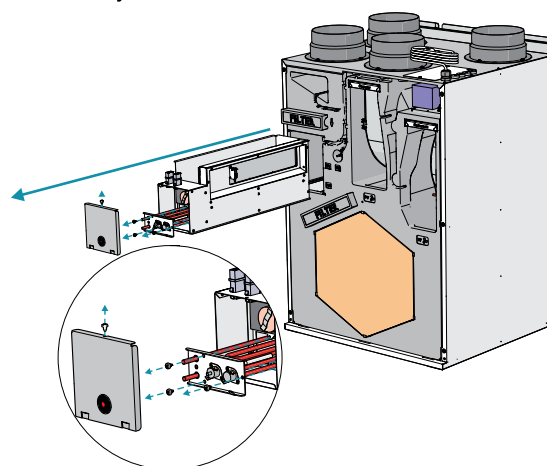
- Pokiaľ je aktivovaná manuálna ochrana, skontrolujte pred stlačením tlačidla RESET, či niekde nedošlo k poruche. Ak je porucha identifikovaná, až potom čo bola opravená, stlačte tlačidlo RESET pomocou šrauboväka alebo podobného nástroja.
- Regulátor bypassu a predohrev sú namontované na jednom bloku. Predohrev musí byť odpojený vybratím konektora X29. Regulátor bypassu musí byť odpojený vybratím konektora X25.



Obr. 5.7.2. Regulátor bypassu a predohrev na jednom bloku



Obr. 5.7.3. SMARTY 2X V

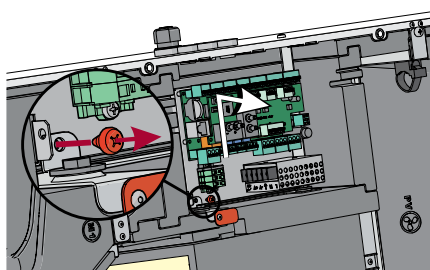


Obr. 5.7.4. SMARTY 3X V / 4X V

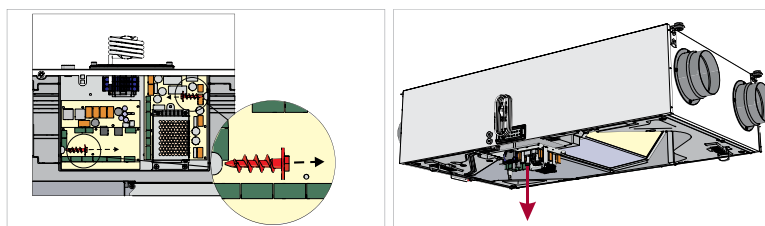
5.8. ÚDRŽBA RIADIACEJ DOSKY

SMARTY XP:

- Povoľte predný šraub, ktorý upevňuje spodnú časť automatiky k uloženiu jednotky.
- Odpojte všetky potrebné káble, vodiče, konektory a tlakové hadičky, aby ste mohli demontovať riadiacu dosku.
- Vytiahnite odpojenú riadiacu dosku von prednou časťou zariadenia.
- Pri opätovnej montáži vykonajte všetky kroky údržby v opačnom poradí. Pri pripájaní káblov, vodičov, konektorov a tlakových hadičiek sa uistite, že sú pripojené k správnym pripojovacím svorkám, konektorom a prípojkám hadičiek.



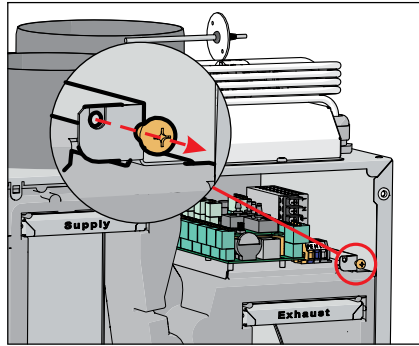
Obr. 5.8.1. SMARTY 2X P



Obr. 5.8.2. SMARTY 3X P / 4X P

SMARTY XV:

- Odšraubujte predný šraub upevňujúci držiak riadiacej dosky ku skrini jednotky.
- Vytiahnite automatiku prednej časti zariadenia.
- Odpojte konektory z riadiacej dosky.
- Konektory sú označené podľa miesta pripojenia. Pri opätovnej montáži automatiky teda dodržte označenie miesta pripojenia konektorov a regulátora. Pokiaľ nie je označenie svoriek na regulácii viditeľné, postupujte podľa informácií uvedených v návode k riadiacej doske "MCB MINIMCB NÁVOD NA INŠTALÁCIU A POUŽITIE".



Obr. 5.8.3. SMARTY 2/3/4X V

6. OVLÁDANIE

6.1. OVLÁDANIE ZARIADENIA

Vetracia jednotka vybavená riadiacou doskou miniMCB môže byť riadená vzdialene diaľkovým ovládačom, webserverom alebo mobilnou aplikáciou cez bránu MB-GATEWAY a BMS (systém riadenia budov). Viac informácií je uvedených v tabuľke nižšie.

S bránou MB-GATEWAY	Panely diaľkových ovládaní	BMS priame pripojenie	Bezdrôtová komunikácia
Webserver AIR mobilná aplikácia BMS cez Modbus TCP/IP BMS cez BACnet TCP/IP	Stouch ST-SA-ovládacia jednotka	Modbus RTU (RS485)	MB-GATEWAY + WIFI router

6.2. FUNKCIE ZARIADENIA

Všetky riadiace dosky miniMCB pracujú s rovnakým softvérom so všetkými začlenenými funkciami. Zoznam a popis všetkých funkcií nájdete v návode k doske MCB/miniMCB. Prevádzka a ovládanie zariadenia však závisí od nasledujúcich faktorov:

1. Zvolené rozhranie zariadenia (diaľkový ovládací panel, brána MB-GATEWAY, atď) ovplyvňuje prístup k informáciám a nastaveniam, nijako však neovplyvňuje logiku ovládania. Plný prístup k informáciám a nastaveniam je k dispozícii pri ovládaní ST-SA, webovej aplikácie MB-GATEWAY a mobilnej aplikácie AIR.
2. Nastavenie jednotky (nastavenie interných/externých komponentov, snímačov a riadiacej dosky).



Inštrukcie na ovládanie jednotky nájdete vždy v návode na inštaláciu a použitie príslušného ovládacieho zariadenia.

7. RIEŠENIE PRÍPADNÝCH PROBLÉMOV

PROBLÉM	PRÍČINA	VYSVETLENIE/RIEŠENIE
Jednotka je mimo prevádzky.	Chýba napájanie.	Skontrolujte, či je jednotka pripojená k el. napájaniu.
	Ochrana zariadenia je vypnutá alebo je aktívne relé z dôvodu netesnosti (ak je inštalovaným technikom inštalované).	Spustíte jednotku iba v prípade, že bola skontrolovaná kvalifikovaným elektrikárom. Ak je systém v poruche, závada MUSÍ BYŤ pred spustením odstránená.
Dohrev alebo predohrev privádzaného vzduchu je mimo prevádzky alebo v poruche (ak je inštalovaný).	Príliš nízky prietok vzduchu v potrubí vetracieho vzduchu aktivuje automatickú ochranu.	Skontrolujte, či nie sú zanesené vzduchové filtre. Skontrolujte, či sa ventilátory otáčajú.
	Je aktivované manuálne bezpečnostné zariadenie.	Možná porucha dohrevu alebo jednotky. MUSÍ byť kontaktovaný servisný pracovník, ktorý určí a odstráni danú poruchu
Príliš nízky prietok vzduchu pri menovitej rýchlosti ventilátorov.	Zanesené filtre privádzaného alebo odvádzaného vzduchu.	Je potrebné vymeniť vzduchové filtre.
Filtre sú zanesené, ale na displeji diaľkovej ovládacej jednotky nie je zobrazené žiadne upozornenie.	Zlý čas na časovačoch filtrov alebo rozbitý spínač upozornenia filtrov, prípadne nie je správne nastavený ich tlak.	Skráťte interval časovača filtrov, kedy má zaslať upozornenie o zanesených filtroch alebo vymeňte tlakový spínač filtrov, prípadne správne nastavte ich tlak.

8. TABUĽKA ÚDAJOV PODĽA NARIADENIA ECODESIGN

Klíma		SMARTY 2X P	SMARTY 2X PE
Priemerná	Špec. spotreba energie (SEC)	[kWh/m ² a] -40,3	-39,2
	SEC Trieda	A	A
	AEC	[kWh/a] 218	220
Chladná	AHS	[kWh/a] 4507	4397
	Špec. spotreba energie (SEC)	[kWh/m ² a] -78	-75,8
	SEC Trieda	A+	A+
Teplá	AEC	[kWh/a] 755	757
	AHS	[kWh/a] 8816	8602
	Špec. spotreba energie (SEC)	[kWh/m ² a] -16,1	-15,5
Topológia	SEC Trieda	E	E
	AEC	[kWh/a] 173	175
	AHS	[kWh/a] 2038	1988
Typ spätného získavania tepla	Obojsmerná	Obojsmerná	
Typ riadenia otáčok ventilátorov	Rekuperačné	Rekuperačné	
Tepelná účinnosť	Variabilné	Variabilné	
Max. prietok vzduchu	[%] 81	75,7	
Príkion ventilátora pri max. prietoku	[m ³ /h] 219	219	
Hladina akustického výkonu (Lwa)	[W] 103	103	
Referenčný prietok vzduchu	[dB(A)] 49	49	
Referenčný tlakový rozdiel	[m ³ /s] 0,043	0,043	
Ref. špec. príkion (SPI)	[Pa] 50	50	
Kontrolný faktor	[W/(m ³ /h)] 0,33	0,33	
Maximálna vnútorná netesnosť	0,65	0,65	
Maximálna vonkajšia netesnosť	[%] 1,2	1,2	
Alarm vzduchových filtrov	[%] 1,2	1,2	
ErP shoha	Časovač	Časovač	
	2018	2018	

Klíma		SMARTY 2X V	SMARTY 2X VE
Priemerná	Špec. spotreba energie (SEC)	[kWh/m ² a] -42,2	-41,2
	SEC Trieda	A+	A
	AEC	[kWh/a] 205	203
Chladná	AHS	[kWh/a] 4668	4559
	Špec. spotreba energie (SEC)	[kWh/m ² a] -81,5	-79,4
	SEC Trieda	A+	A+
Teplá	AEC	[kWh/a] 742	740
	AHS	[kWh/a] 9131	8918
	Špec. spotreba energie (SEC)	[kWh/m ² a] -17,1	-16,7
Topológia	SEC Trieda	E	E
	AEC	[kWh/a] 160	158
	AHS	[kWh/a] 2111	2061
Typ spätného získavania tepla	Obojsmerná	Obojsmerná	
Typ riadenia otáčok ventilátorov	Rekuperačné	Rekuperačné	
Tepelná účinnosť	Variabilné	Variabilné	
	[%] 88,8	83,5	

Klíma		SMARTY 2X V	SMARTY 2X VE
Max. prietok vzduchu	[m ³ /h]	182	182
Prikon ventilátora pri max. prietoku	[W]	83	83
Hladina akustického výkonu (Lwa)	[dB(A)]	52	51
Referenčný prietok vzduchu	[m ³ /s]	0,035	0,035
Referenčný tlakový rozdiel	[Pa]	50	50
Ref. špec. prikon (SPI)	[W/(m ³ /h)]	0,3	0,3
Kontrolný faktor		0,65	0,65
Maximálna vnútorná netesnosť	[%]	1,2	1,2
Maximálna vonkajšia netesnosť	[%]	1,2	1,2
Alarm vzduchových filtrov		Časovač	Časovač
ErP shoha		2018	2018

Klíma		SMARTY 3X P	SMARTY 3X PE	
Priemerná	Špec. spotreba energie (SEC)	[kWh/m ² a]	-41,7	-39,8
	SEC Trieda		A	A
	AEC	[kWh/a]	192	192
Chladná	AHS	[kWh/a]	4587	4393
	Špec. spotreba energie (SEC)	[kWh/m ² a]	-80,2	-76,5
	SEC Trieda		A+	A+
Teplá	AEC	[kWh/a]	729	729
	AHS	[kWh/a]	8973	8594
	Špec. spotreba energie (SEC)	[kWh/m ² a]	-17,1	-16,2
SEC Trieda		E	E	
AEC	[kWh/a]	147	147	
AHS	[kWh/a]	2074	1987	
Topológia		Obojsmerná	Obojsmerná	
Typ spätného získavania tepla		Rekupačné	Rekupačné	
Typ riadenia otáčok ventilátorov		Variabilné	Variabilné	
Tepelná účinnosť	[%]	84,8	75,5	
Max. prietok vzduchu	[m ³ /h]	397	397	
Prikon ventilátora pri max. prietoku	[W]	182	182	
Hladina akustického výkonu (Lwa)	[dB(A)]	44	44	
Referenčný prietok vzduchu	[m ³ /s]	0,077	0,077	
Referenčný tlakový rozdiel	[Pa]	50	50	
Ref. špec. prikon (SPI)	[W/(m ³ /h)]	0,28	0,28	
Kontrolný faktor		0,65	0,65	
Maximálna vnútorná netesnosť	[%]	1,2	1,2	
Maximálna vonkajšia netesnosť	[%]	1,2	1,2	
Alarm vzduchových filtrov		Časovač	Časovač	
ErP shoha		2018	2018	

Klíma			SMARTY 3X V	SMARTY 3X VE
Priemerná	Špec. spotreba energie (SEC)	[kWh/m ² a]	-42,7	-41,3
	SEC Trieda		A+	A
	AEC	[kWh/a]	189	189
	AHS	[kWh/a]	4672	4532
Chladná	Špec. spotreba energie (SEC)	[kWh/m ² a]	-82	-79,3
	SEC Trieda		A+	A+
	AEC	[kWh/a]	726	726
	AHS	[kWh/a]	9141	8866
Teplá	Špec. spotreba energie (SEC)	[kWh/m ² a]	-17,5	-16,9
	SEC Trieda		E	E
	AEC	[kWh/a]	144	144
	AHS	[kWh/a]	2113	2049
Topológia			Obojsmerná	Obojsmerná
Typ spätného získavania tepla			Rekuperačné	Rekuperačné
Typ riadenia otáčok ventilátorov			Variabilné	Variabilné
Tepelná účinnosť		[%]	89	82,2
Max. prietok vzduchu		[m ³ /h]	409	409
Príkion ventilátora pri max. prietoku		[W]	177	177
Hladina akustického výkonu (Lwa)		[dB(A)]	49	49
Referenčný prietok vzduchu		[m ³ /s]	0,08	0,08
Referenčný tlakový rozdiel		[Pa]	50	50
Ref. špec. príkion (SPI)		[W/(m ³ /h)]	0,27	0,27
Kontrolný faktor			0,65	0,65
Maximálna vnútorná netesnosť		[%]	1,2	1,2
Maximálna vonkajšia netesnosť		[%]	1,2	1,2
Alarm vzduchových filtrov			Časovač	Časovač
ErP shoha			2018	2018

Klíma			SMARTY 4X P	SMARTY 4X PE
Priemerná	Špec. spotreba energie (SEC)	[kWh/m ² a]	-40,6	-37,9
	SEC Trieda		A	A
	AEC	[kWh/a]	224	224
	AHS	[kWh/a]	4548	4286
Chladná	Špec. spotreba energie (SEC)	[kWh/m ² a]	-78,7	-73,5
	SEC Trieda		A+	A+
	AEC	[kWh/a]	761	761
	AHS	[kWh/a]	8898	8384
Teplá	Špec. spotreba energie (SEC)	[kWh/m ² a]	-16,1	-14,9
	SEC Trieda		E	E
	AEC	[kWh/a]	179	179
	AHS	[kWh/a]	2057	1938
Topológia			Obojsmerná	Obojsmerná
Typ spätného získavania tepla			Rekuperačné	Rekuperačné
Typ riadenia otáčok ventilátorov			Variabilné	Variabilné

Klíma		SMARTY 4X P	SMARTY 4X PE
Tepelná účinnosť	[%]	83	70,3
Max. prietok vzduchu	[m ³ /h]	573	573
Príkion ventilátora pri max. prietoku	[W]	352	352
Hladina akustického výkonu (Lwa)	[dB(A)]	52	52
Referenčný prietok vzduchu	[m ³ /s]	0,115	0,115
Referenčný tlakový rozdiel	[Pa]	50	50
Ref. špec. príkon (SPI)	[W/(m ³ /h)]	0,34	0,34
Kontrolný faktor		0,65	0,65
Maximálna vnútorná netesnosť	[%]	1,2	1,2
Maximálna vonkajšia netesnosť	[%]	1,2	1,2
Alarm vzduchových filtrov		Časovač	Časovač
ErP shoha		2018	2018

Klíma		SMARTY 4X V	SMARTY 4X VE	
Priemerná	Špec. spotreba energie (SEC)	[kWh/m ² a]	-40,3	-39,4
	SEC Trieda		A	A
	AEC	[kWh/a]	234	233
	AHS	[kWh/a]	4550	4453
Chladná	Špec. spotreba energie (SEC)	[kWh/m ² a]	-78,5	-76,6
	SEC Trieda		A+	A+
	AEC	[kWh/a]	771	770
	AHS	[kWh/a]	8902	8712
Teplá	Špec. spotreba energie (SEC)	[kWh/m ² a]	-15,9	-15,5
	SEC Trieda		E	E
	AEC	[kWh/a]	189	188
	AHS	[kWh/a]	2058	2014
Topológia		Obojsmerná	Obojsmerná	
Typ spätného získavania tepla		Rekuperačné	Rekuperačné	
Typ riadenia otáčok ventilátorov		Variabilné	Variabilné	
Tepelná účinnosť	[%]	83,1	78,4	
Max. prietok vzduchu	[m ³ /h]	560	560	
Príkion ventilátora pri max. prietoku	[W]	349	349	
Hladina akustického výkonu (Lwa)	[dB(A)]	58	58	
Referenčný prietok vzduchu	[m ³ /s]	0,109	0,109	
Referenčný tlakový rozdiel	[Pa]	50	50	
Ref. špec. príkon (SPI)	[W/(m ³ /h)]	0,36	0,36	
Kontrolný faktor		0,65	0,65	
Maximálna vnútorná netesnosť	[%]	1,2	1,2	
Maximálna vonkajšia netesnosť	[%]	1,2	1,2	
Alarm vzduchových filtrov		Časovač	Časovač	
ErP shoha		2018	2018	

9. ZÁRUKA A ZÁRUČNÉ PODMIENKY

1. Všetky produkty a komponenty sú vo výrobnom závode pred dodaním starostlivo skontrolované a je otestovaná ich prevádzková funkčnosť. Spoločne s jednotkou je dodávaný skúšobný protokol. Zariadenie je teda konečnému užívateľovi dodané v dobrom prevádzkovom stave. Na jednotku sa vzťahuje záruka, v dobe trvania 2 roky od dátumu predaja konečnému zákazníkovi, v súlade so zákonom o Ochrane spotrebiteľa.

2. Pokiaľ bolo zariadenie poškodené počas prepravy, musí byť s prepravcom spísaný zápis o škode, pretože výrobca ani distribútor nenesú za toto poškodenie žiadnu zodpovednosť.

3. Záruku nie je možné uplatniť:

3.1. keď neboli dodržané inštrukcie na prepravu, skladovanie, inštaláciu alebo údržbu vetracej jednotky a príslušenstva;

3.2. keď je zariadenie nesprávne servisované, namontované - s nedostatočnou údržbou;

3.3. keď bolo zariadenie bez nášho vedomia a povolenia upravované či neodborne opravované;

3.4. keď bola jednotka použitá na iné účely, než na ktoré je určená.

3.5. Výrobca nie je zodpovedný za prípadné škody na majetku či ujmy na zdraví osôb v prípade, že bola vetracia jednotka vyrobená bez regulácie a tento ovládací systém je dodaný zákazníkom alebo treťou stranou. Záruka výrobcu nekryje škody na zariadení, ktoré boli spôsobené inštaláciou iného ovládacieho systému.

4. Záruka sa nevzťahuje na závady v týchto prípadoch:

4.1. mechanické poškodenie;

4.2. škodu spôsobenú vniknutím cudzích predmetov, materiálov či kvapalín;

4.3. škodu spôsobenú živelnou pohromou, nehodou (zmena napätia v el. rozvodnej sieti, blesk, atď.).

5. Výrobca a distribútor sa zrieka zodpovednosti za priame či nepriame poškodenie svojich produktov, pokiaľ bolo toto poškodenie spôsobené nedodržaním inštrukcií uvedených v tomto návode, nedodržaním platných noriem a nariadení alebo neodbornou manipuláciou inštalujúcich osôb, užívateľov či pochybným správaním užívateľov alebo tretích strán.

Spoločnosť IVAR CS spol. s r.o. si vyhradzuje právo vykonávať, v akomkoľvek momente a bez predchádzajúceho upozornenia, zmeny technického alebo obchodného charakteru pri výrobkoch uvedených v tomto návode.

Vzhľadom na ďalší vývoj výrobkov si vyhradzuje právo vykonávať technické zmeny alebo vylepšenia bez oznámenia, odchýlky medzi vyobrazeniami výrobkov sú možné.



Informácie uvedené v tomto technickom oznámení nezbavujú užívateľa povinnosti dodržiavať platné normatívy a platné technické predpisy.

Dokument je chránený autorským právom. Takto založené práva, najmä práva prekladu, rozhlasového vysielania, reprodukcie fotomechanikou, alebo podobnou cestou a uloženie v zariadení na spracovanie údajov zostávajú vyhradené.

Za tlačové chyby alebo chybné údaje nepreberáme žiadnu zodpovednosť.

9.1. ZÁRUČNÝ LIST

ZÁRUČNÁ DOBA

24 mesiacov od dátumu predaja konečnému zákazníkovi*

Svojím podpisom potvrdzujem, že som dostal kompletnú dodávku, návod na inštaláciu a použitie a produkt je teraz pripravený na použitie. Potvrdzujem tiež, že som sa zoznámil so záručnými podmienkami a dobou trvania záruky:

.....
Podpis zákazníka

***VIĎ. ZÁRUČNÉ PODMIENKY VYŠŠIE**

TABUĽKA VYKONÁVANIA SERVISNÝCH ČINNOSTÍ

Názov produktu*		
VÝROBNÉ číslo*		
inštalácia	interval	Dátum
Čistenie ventilátorov	Raz ročne**	_____
Čistenie výmenníka tepla	Raz ročne**	_____

Výmena filtrov	Každé 3-4 mesiace**	_____

* - Nájdete na výrobnom štítku zariadenia.

** - Minimálne.

POZN. Zákazník je povinný vyplňať Tabuľku vykonávania servisných činností

ODKAZY NA JEDNOTLIVÉ MODELY VETRACÍCH JEDNOTIEK A ĎALŠIE DOKUMENTY:

SMARTY 2X P



<https://www.ivarsk.sk/katalog/tepelna-technika/vetracia-jednotka-ivar-2x-p-e-pre-montaz-pod-strop-p142737/>

SMARTY 3X P A 4X P



<https://www.ivarsk.sk/katalog/tepelna-technika/vetracia-jednotka-ivar-3x-p-e-4x-p-e-pre-montaz-pod-strop-p142739/>

SMARTY 2X V



<https://www.ivarsk.sk/katalog/tepelna-technika/vetracia-jednotka-ivar-2x-v-e-pre-nastennu-montaz-p142738/>

SMARTY 3X V A 4X V



<https://www.ivarsk.sk/katalog/tepelna-technika/vetracia-jednotka-ivar-3x-v-e-4x-v-e-pre-nastennu-montaz-p142740/>