

1) Výrobok: **NÁSTENKA PRESS ŤAŽKÁ**
- koncová

2) Typ: **IVAR.MP 5760**



3) Charakteristika použitia:

Technológia lisovacích fittingov IVAR.PRESS v spojení s viacvrstvovými rúrkami ALPEX, TURATEC a PEX predstavuje najproduktívnejší, najmodernejší, ale predovšetkým najpoužívanejší systém inštalácií kúrenárskych a sanitárnych rozvodov.

• **Lisovacia koncová nástenka IVAR.MP 5760 má masívne zosilnené mosadzné telo, eliminujúce riziko trhlin spôsobených neodbornou inštaláciou a prepakovaním závitového pripojenia protikusú.**

- Ponúka vynikajúcu úroveň kvality v kombinácii s jednoduchou a rýchlou montážou.
- Spĺňa garanciu zachovania tých najvyšších technických parametrov, ako je tlaková a teplotná odolnosť a v neposlednom rade aj zákazníkmi tak požadovaná dlhodobá životnosť.
- Lisovacie fittingy sú použiteľné pre rozvody teplovodného podlahového vykurovania, rozvody k vykurovacím telesám a inštaláciu sanitárnych rozvodov.
- Majú vysokú odolnosť proti korózii a tvorbe usadenín.
- Možno ich použiť ako spoje neprístupné v podlahách, v šachtách a pod omietkou stien.
- Tlakové zaťaženie je možné okamžite po ukončení lisovacieho procesu.
- Umožňujú mechanické spojenie bez otvoreného plameňa a nehrozí tak nebezpečenstvo požiaru.
- Pri montáži je bezpodmienečne nutné dodržiavať platný „Návod na spájanie viacvrstvových rúrok ALPEX, TURATEC a rúrok PEX s lisovacími fittingami typu IVAR.PRESS“ vydaný výrobcom systému.

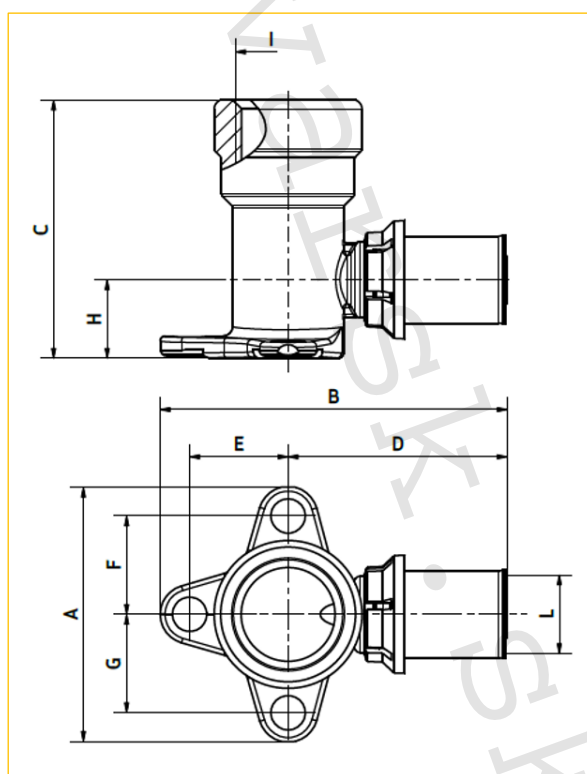
4) Tabuľka s objednávacím kódom a základnými údajmi:

KÓD	TYP	ŠPECIFIKÁCIA
513001MPHD	IVAR.MP 5760	1/2" F x 16
513002MP	IVAR.MP 5760	1/2" F x 20

5) Základné technické a prevádzkové parametre:

Maximálny prevádzkový tlak	10 bar
Maximálna prevádzková teplota	+120 °C
Pre napojenie potrubia	ALPEX, TURATEC a PEX
Rozmerová dostupnosť	16; 20 mm
Lisovacie čeluste B	16 a 20 mm
Princíp lisovania	radiálne
Pripojovací rozmer nástenky	závit vnútorný 1/2" F
Materiál	telo niklovaná mosadz CW617N; lisovacia objímka žíhaná nerez oceľ AISI 304; O-krúžok EPDM; aretačný krúžok polykarbonát

6) Technický náčrt s rozmermi (mm) a objednávacími kódmi:



KÓD	A	B	C	D	E	F	G	H	I	L
513001MPHD	52	70,5	52,5	44,5	20	20	20	16	G 1/2"	16/2
513002MP	52	69	52,5	43	20	20	20	16	G 1/2"	20/2

7) Tabuľka vnútorných priemerov lisovacích tvaroviek systému IVAR.PRESS:

Dimenze tvarovky:	16	18	20	26	32	40	50	63	75
Vnitřní průměr tvarovky v mm:	7	9	10	14	20	24	33	44	65

8) Miestne odpory:

Tlakové straty miestnymi odpormi jednotlivých lisovacích fittingov systému ALPEX sa stanovujú cez súčiniteľa miestnej straty ξ prípadne cez príslušné ekvivalenty potrubných dĺžok. Tieto ekvivalenty sú potom pripočítané k dĺžke potrubia príslušného úseku.

Na výpočet ekvivalentov potrubných dĺžok sa uvažuje s prietokom 2 m/s.

Individuální odpory b)	Zkratka dle DVGW	Grafický symbol a) zjednodušené znázornění	Součinitel místního odporu ζ							
			DN 12	DN 15	DN 20	DN 25	DN 32	DN 40	DN 50	DN 65
			Vnější rozměr potrubí d_o [mm]							
			16	20	26	32	40	50	63	75
T-kus s odbočeným průtokem	TA ^{a)}		10,1	5,1	3,8	3,2	3,4	4,2	2,3	1,9
T-kus s přímým průtokem	TA ^{b)}		4,1	1,9	1,1	0,7	1,4	0,8	0,9	0,5
T-kus s přímým průtokem	TG ^{b)}		10,1	5,1	3,8	3,2	3,4	4,2	2,3	1,9
T-kus se sloučeným odbočeným průtokem	TVA ^{b)}		17	10	8	5	5,5	4,5	4	3,5
T-kus se sloučeným přímým průtokem	TVD ^{b)}		35	23	16	11	10	9	8	7
T-kus se sloučeným protisměrným průtokem	TVG ^{b)}		27	17	12	9	8	7	6	5
Koleno 90	W90		11,2	5,9	4,2	0,6	3,5	3,9	2	2
Koleno 45	W45		0	0	3,2	2	1,9	1,6	0,6	0,6
Redukce	RED		0	5,3	2,7	2,2	3,1	3,2	2,5	1,2
Nástěnná deska	WS		7,4	5,5	4,9	0	0	0	0	0
Rozdělovač	STV		4,5	3	0	0	0	0	0	0
Spojka	K		3,6	1,6	0,7	0,5	1	0,5	0,3	0,3

a) Symbol rychlosti průtoku „V“ definuje pozici správného směru referenční rychlosti ve fittingu a spojovacím kusu.

b) U redukovaných T-kusů se předpokládá hodnota odporu podobného redukovaného T-kusu s nejmenším rozměrem, který má být vypočten.

Obecně: Součinitel místního odporu ζ je v každém případě přiřazen k objemovému průtoku (částečnému průtoku), který je v diagramu označen symbolem „V“.

9) **Prehľad rýchlostí a jednotkových odporov v tvarovkách IVAR.PRESS:**

Dimenzie potrubí	16 x 2 mm				Vnitřní průměr potrubí: 12 mm				Vnitřní průměr tvarovky: 7 mm								
	m/s	0,25	0,3	0,35	0,4	0,45	0,5	0,55	0,6	0,65	0,7	0,75	0,8	0,85	0,9	0,95	1
Rychlost v potrubí	0,59	0,73	0,88	1,03	1,18	1,32	1,47	1,62	1,76	1,91	2,06	2,20	2,35	2,50	2,64	2,79	2,94
Místní odpor (1Ľ)	173	270	389	529	691	874	1080	1306	1555	1824	2116	2429	2764	3120	3498	3897	4318
Dimenzie potrubí	18 x 2 mm				Vnitřní průměr potrubí: 14 mm				Vnitřní průměr tvarovky: 9 mm								
	m/s	0,2	0,25	0,3	0,35	0,4	0,45	0,5	0,55	0,6	0,65	0,7	0,75	0,8	0,85	0,9	0,95
Rychlost v potrubí	0,48	0,60	0,73	0,85	0,97	1,09	1,21	1,33	1,45	1,57	1,69	1,81	1,94	2,06	2,18	2,30	2,42
Místní odpor (1Ľ)	117	183	263	359	468	593	732	886	1054	1237	1435	1647	1874	2115	2371	2642	2928
Dimenzie potrubí	20 x 2 mm				Vnitřní průměr potrubí: 16 mm				Vnitřní průměr tvarovky: 10 mm								
	m/s	0,2	0,25	0,3	0,35	0,4	0,45	0,5	0,55	0,6	0,65	0,7	0,75	0,8	0,85	0,9	0,95
Rychlost v potrubí	0,51	0,64	0,77	0,90	1,02	1,15	1,28	1,41	1,54	1,66	1,79	1,92	2,05	2,18	2,30	2,43	2,56
Místní odpor (1Ľ)	131	205	295	401	524	664	819	991	1180	1384	1606	1843	2097	2367	2654	2957	3277
Dimenzie potrubí	25 x 2 mm				Vnitřní průměr potrubí: 20 mm				Vnitřní průměr tvarovky: 14 mm								
	m/s	0,2	0,25	0,3	0,35	0,4	0,45	0,5	0,55	0,6	0,65	0,7	0,75	0,8	0,85	0,9	0,95
Rychlost v potrubí	0,41	0,51	0,61	0,71	0,82	0,92	1,02	1,12	1,22	1,33	1,43	1,53	1,63	1,73	1,84	1,94	2,04
Místní odpor (1Ľ)	83	130	187	255	333	422	521	630	750	880	1020	1171	1333	1505	1687	1879	2082
Dimenzie potrubí	32 x 2 mm				Vnitřní průměr potrubí: 26 mm				Vnitřní průměr tvarovky: 20 mm								
	m/s	0,2	0,25	0,3	0,35	0,4	0,45	0,5	0,55	0,6	0,65	0,7	0,75	0,8	0,85	0,9	0,95
Rychlost v potrubí	0,34	0,42	0,51	0,59	0,68	0,76	0,85	0,93	1,01	1,10	1,18	1,27	1,35	1,44	1,52	1,61	1,69
Místní odpor (1Ľ)	57	89	129	175	228	289	357	432	514	603	700	803	914	1032	1157	1289	1428
Dimenzie potrubí	40 x 3,5 mm				Vnitřní průměr potrubí: 33 mm				Vnitřní průměr tvarovky: 24 mm								
	m/s	0,2	0,25	0,3	0,35	0,4	0,45	0,5	0,55	0,6	0,65	0,7	0,75	0,8	0,85	0,9	0,95
Rychlost v potrubí	0,38	0,47	0,57	0,66	0,76	0,85	0,95	1,04	1,13	1,23	1,32	1,42	1,51	1,61	1,70	1,80	1,89
Místní odpor (1Ľ)	71	112	161	219	285	362	447	541	643	755	876	1005	1144	1291	1448	1613	1787
Dimenzie potrubí	50 x 4 mm				Vnitřní průměr potrubí: 42 mm				Vnitřní průměr tvarovky: 33 mm								
	m/s	0,2	0,25	0,3	0,35	0,4	0,45	0,5	0,55	0,6	0,65	0,7	0,75	0,8	0,85	0,9	0,95
Rychlost v potrubí	0,32	0,40	0,49	0,57	0,65	0,73	0,81	0,89	0,97	1,05	1,13	1,21	1,30	1,38	1,46	1,54	1,62
Místní odpor (1Ľ)	52	82	118	161	210	266	328	397	472	554	643	738	840	948	1063	1184	1312
Dimenzie potrubí	63 x 4,5 mm				Vnitřní průměr potrubí: 54 mm				Vnitřní průměr tvarovky: 44 mm								
	m/s	0,2	0,25	0,3	0,35	0,4	0,45	0,5	0,55	0,6	0,65	0,7	0,75	0,8	0,85	0,9	0,95
Rychlost v potrubí	0,30	0,38	0,45	0,53	0,60	0,68	0,75	0,83	0,90	0,98	1,05	1,13	1,20	1,28	1,36	1,43	1,51
Místní odpor (1Ľ)	45	71	102	139	181	230	284	343	408	479	556	638	726	820	919	1024	1134

Postup výpočtu:

- 1) Podľa typu miestneho odporu nájdete hodnotu součinitele místních odporů v tabulce **Místní odpory**.
- 2) Podľa rychlosti proudění v potrubí naleznete tlakovou ztrátu pro hodnotu čísla = 1 viz. tabulka **Přehled rychlostí**.
- 3) Výsledek naleznete na hodnotu čísla jednotkovou tlakovou ztrátou a získáte odpor příslušné tvarovky v Pa.

10) Poznámka:

- Pokyny a doplňujúce informácie k spájaniu viacvrstvových rúrok ALPEX, TURATEC a PEX s lisovacími tvarovkami typu IVAR.PRESS nájdete v „Návode na spájanie viacvrstvových rúrok ALPEX, TURATEC a rúrok PEX s lisovacími tvarovkami typu IVAR.PRESS“.
- Doplňujúce technické informácie týkajúce sa dimenzovania rozvodov, teplotných dilatácií, výkonových parametrov, tlakových strát potrubia a miestnych odporov nájdete v technickom a montážnom manuáli IVARTRIO na <https://www.ivarsk.sk/katalog/vykurovanie-ivartrio/#materials>
- Inštruktážne video procesu lisovania na <https://www.ivarsk.sk/katalog/vykurovanie-ivartrio/#video>

11) Upozornenie:

- Spoločnosť IVAR CS spol. s r.o. si vyhradzuje právo vykonávať v akomkoľvek momente a bez predchádzajúceho upozornenia zmeny technického alebo obchodného charakteru pri výrobkoch, uvedených v tomto technickom liste.
- Vzhľadom k ďalšiemu vývoju výrobkov si vyhradzuje právo vykonávať technické zmeny alebo vylepšenia bez oznámenia, odchýlky medzi vyobrazeniami výrobkov sú možné.
- Informácie uvedené v tomto technickom oznámení nezbavujú užívateľa povinnosti dodržiavať platné normy a platné technické predpisy.
- Dokument je chránený autorským právom. Takto založené práva, najmä práva prekladu, rozhlasového vysielania, reprodukcie fotomechanikou, alebo podobnou cestou a uloženie v zariadení na spracovanie údajov zostávajú vyhradené.
- Za tlačové chyby alebo chybné údaje nepreberáme žiadnu zodpovednosť.