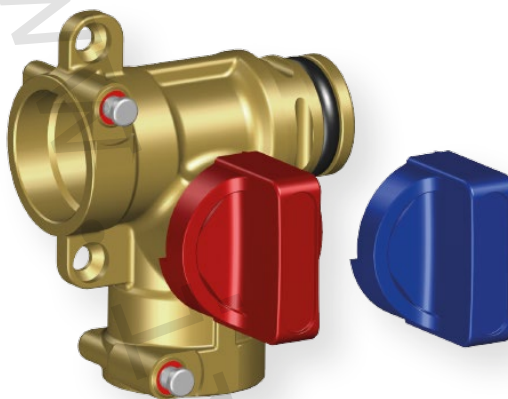


**1) Výrobok: GUL'OVÝ UZÁVER FASTEC  
- ľavý**

**2) Typ: IVAR.T4P-L**



### 3) Charakteristika použitia:

- Patentovaný systém pripojovacej technológie FASTEC® Quick spĺňa všetky požiadavky na rýchlu, jednoduchú, bezpečnú a flexibilnú inštaláciu a pripojenie potrubných rozvodov.
- Variabilita systému FASTEC® Quick umožňuje montáž a demontáž potrubia rôznych priemerov.
- Gul'ový uzáver IVAR.T4P-L umožňuje rozšírenie rozdeľovača studenej / teplej vody IVAR.K 4.3 až na celkový počet vývodov 7+6, a umožňuje tak jeho prispôsobenie rôznym potrebám.
- Od roku 2001 boli vyrobené a inštalované milióny armatúr FASTEC® Quick pre sanitárne systémy a sú preto ďalšou zárukou spoľahlivosti systému.

### 4) Tabuľka s objednávacím kódom a základnými údajmi:

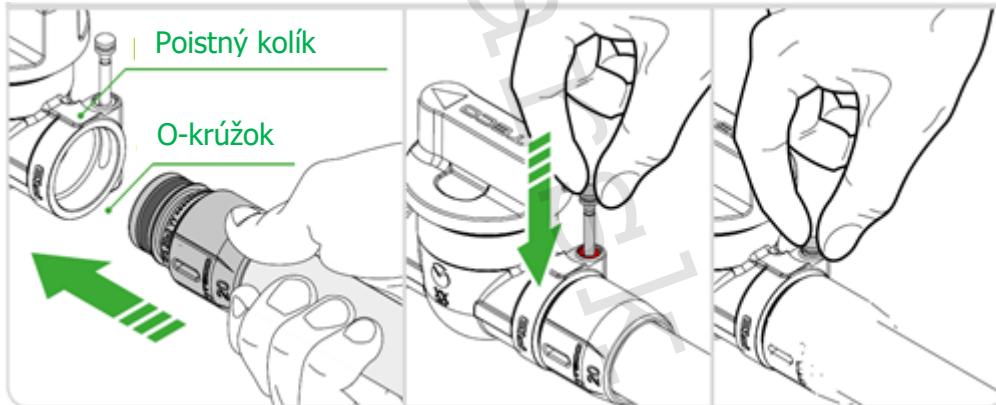
KÓD	TYP	ŠPECIFIKÁCIA
T4P12C2100	IVAR.T4P-L	FASTEC® Quick

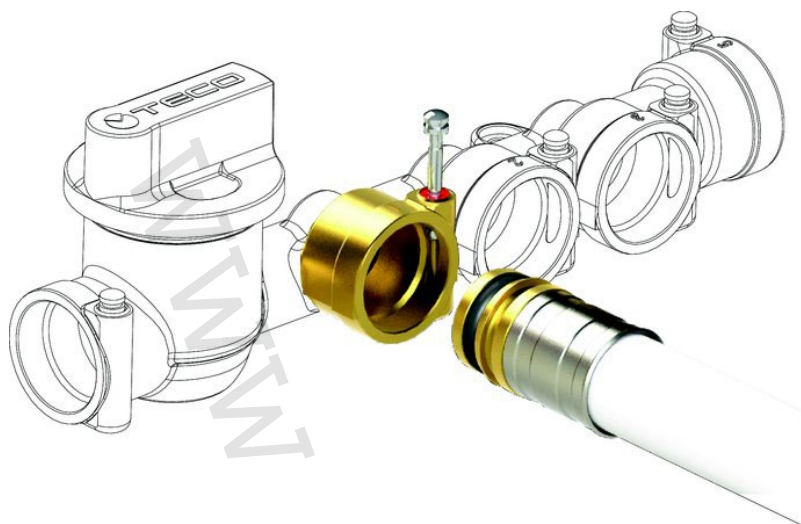
### 5) Technické a prevádzkové parametre:

Maximálny prevádzkový tlak	PN 16
Rozsah prevádzkovej teploty	-30 °C až +95 °C
Nominálny rozmer	DN 10
Pripojovací rozmer (pre pripojenie zľava)	FASTEC® Quick; F, M, F
Kv hodnota prietoku pri tlakovej strate 1 bar	4,0 m <sup>3</sup> /h
Materiál	mosadz; O-krúžok EPDM



Zasunutím fixačného čapu do aretačnej drážky je možné vytvoriť rýchle a 100% bezpečné spojenie bez potreby náradia.





## 6) Upozornenie:

- Spoločnosť IVAR CS spol. s r.o. si vyhradzuje právo vykonávať v akomkoľvek momente a bez predchádzajúceho upozornenia zmeny technického alebo obchodného charakteru pri výrobkoch uvedených v technickom liste.
- Vzhľadom na ďalší vývoj výrobkov si vyhradzuje právo vykonávať technické zmeny alebo vylepšenia bez oznámenia, odchýlky medzi vyobrazeniami výrobkov sú možné.
- Informácie uvedené v tomto technickom oznámení nezabávajú užívateľa povinnosti dodržiavať platné normatívy a platné technické predpisy.
- Dokument je chránený autorským právom. Takto založené práva, najmä práva prekladu, rozhlasového vysielania, reprodukcie fotomechanikou, alebo podobnou cestou a uloženie v zariadení na spracovanie dát zostávajú vyhradené.
- Za tlačové chyby alebo chybné údaje nepreberáme žiadnu zodpovednosť.