

NÁVOD K POUŽITÍ NÁVOD NA POUŽITIE



Výrobek: TLAKOVÉ EXPANZNÍ NÁDOBY

TYP: IVAR.AC - AQUACOLD

Výmenné tlakové nádoby ELBI membránového typu jsou k dispozici od 2 do 500 litrů, a proto jsou vhodné pro řešení problémů expanze vody v každém hydraulickém systému, od nejmenších pro domácí použití až po velké průmyslové aplikace.

PŘED INSTALACÍ SI PROSÍM PEČLIVĚ PŘEČTĚTE NÁSLEDUJÍCÍ INSTRUKCE.

UPOZORNĚNÍ

- Tento výrobek je vhodný pro teplotu vody do +99 °C.
- Nepřekračujte maximální hodnoty tlaku a teploty nádoby. Zajistěte vhodnou kontrolu, aby k tomu nedocházelo.
- Zajistěte odtok do kanalizace, aby se zabránilo poškození v případě netesnosti či prasknutí nádrže.
- Během instalace zajistěte vhodné vypouštění a odvodu znečištěné vody.
- Během projektování jsme nebrali v úvahu žádné vnější vlivy jako dopravu, vítr, zemětřesení. Tyto zátěžové elementy by měl posoudit ten, kdo zařízení instaluje.
- Výrobek musí být instalován v souladu s platnými zákony a předpisy a měl by být pravidelně kontrolován a instalován profesionálními pracovníky.
- Výrobce nenesie žádnou odpovědnost za škody na zdraví či majetku v případě nedodržení montážního návodu nebo platných norem.
- Pokud dojde k překročení teplotních a tlakových limitů, výrobce nenesie žádnou odpovědnost za škody tímto způsobené a reklamacie nebude uznána.
- Zkontrolujte kompatibilitu s jinými tekutinami než je voda.
- Místo instalace by mělo být chráněno: vstup povolen pouze oprávněným zaměstnancům.
- Zařízení by měla být chráněna vhodným uzemněním nebo izolována od systému pomocí dielektrické spojky.

PŘI INSTALACI TLAKOVÉ NÁDOBY POSTUPUJTE NÁSLEDOVNĚ:

- Pokud měníte nádobu ve stávajícím systému, ujistěte se, že přívod elektrické energie do čerpadla je odpojen a že je buď přerušen přívod vody, nebo je systém zcela vypuštěn.
 - Pokud je ve stávajícím systému používána tradiční nádrž (bez membrány), odstraňte přívod vzduchu do zařízení, ukazatel hladiny, atd.
 - Vyjměte nádrž z obalu, odstraňte ochranný kryt z ventilu a poté zkontrolujte přednastavený tlak. Ujistěte se, že tento tlak je o 0,2 bar nižší než zapínací tlak tlakového spínače, případně upravte vzduch podle potřeby a pak přišroubujte ochranný kryt ventilu zpět.
 - Umístěte nádobu co nejbližší k tlakovému spínači, aby se zabránilo ztrátě tlaku v důsledku tření.
 - Obrázky 1 a 2 znázorňují nejčastější typy instalace.
 - Připojte nádobu k vodovodnímu řádu či čerpadlu a ujistěte se, že jsou vždy dodrženy místní normy pro instalaci.
 - Doporučujeme instalovat pojistný ventil nastavený na nižší tlak než je maximální provozní tlak systému nebo tlakové nádoby. Pojistný ventil a tlakoměr musí být umístěny v blízkosti označení "A" – obr. 1 a 2, v opačném případě musí být průchozí výstup membrány zastlepen 3/4" připojením např. víčkem)
 - Obnovte napájení na ovládacím panelu čerpadla až po dokončení instalace nádrže.
 - Naplněte opětovně systém spuštěním čerpadla, dokud tlakový spínač čerpadlo automaticky nevypne.
 - Opakovaně otevřete a zavřete kohoutek, který je co nejdále od nádrže, aby se odstranil všechen vzduch uvnitř potrubí.
 - Otevřete jeden nebo více kohoutků k vyprázdnění nádrže. Pokud zpozorujete pauzu mezi vyprázdněním nádrže a spuštěním čerpadla, je třeba mírně zvýšit tlak tlakového spínače (řadte se pokyny výrobce), nebo snižte přednastavený tlak – postupujte stejně, jako je popsáno v bodě 3.
 - Opakujte kroky 8, 9 a 10 až do úplného odstranění pauzy a pečlivě zkontrolujte těsnění.
 - Zkontrolujte všechna připojení a ujistěte se, že nedochází k úniku vody.
 - Pokud byly dodrženy výše uvedené kroky, systém by měl být nyní připraven k provozu.
- Pravidelně kontrolujte přednastavený tlak během používání systému a obnovte jej kdykoliv je potřeba

PŘI VÝMĚNĚ MEMBRÁNY POSTUPUJTE NÁSLEDOVNĚ (OBR. 4):

- Odpojte napájení čerpadla na ovládacím panelu a vypněte buď přívod vody, nebo úplně vypustěte systém.
- Vyjměte nádrž ze systému a odstraňte všechen vzduch pomocí ventilu (5).
- Umístěte nádrž horizontálně, aby se usnadnil následující kroky:
- Demontujte šrouby (1) z příruby (2) a vyjměte přírubu.
- Odstraňte starou membránu z nádrže.
- Vložte novou membránu do nádrže přes otvor příruby a připojte hrdlo membrány k přírubě.
- Znovu nasadte přírubu a našroubujte šrouby zpět na místo.
- Obnovte přednastavený tlak a zkontrolujte, zda nedochází k úniku vzduchu v přírubě.
- Znovu připojte nádrž k systému a postupujte podle pokynů od kroku 6 pro ověření správného fungování systému.

ÚDRŽBA

Před zahájením jakékoliv údržby odpojte veškeré elektrické zařízení a zkontrolujte tlak a teplotu systému. Všechny komponenty topného systému by měly být pravidelně kontrolovány kvalifikovanými pracovníky (alespoň jednou ročně).

UPOZORNĚNÍ

Elbi si vyhrazuje právo na provedení změn svých produktů a údajů uvedených v tomto katalogu bez předchozího upozornění. U všech rozměrů je počítáno s tolerancí.

VAROVÁNÍ:

Tato nádoba je továrně přednastavena. Tovární přednastavený tlak může být upraven pouze kvalifikovaným pracovníkem a upravená hladina tlaku musí být zaznamenána na štítku níže.

NÁVOD K POUŽITÍ NÁVOD NA POUŽITIE



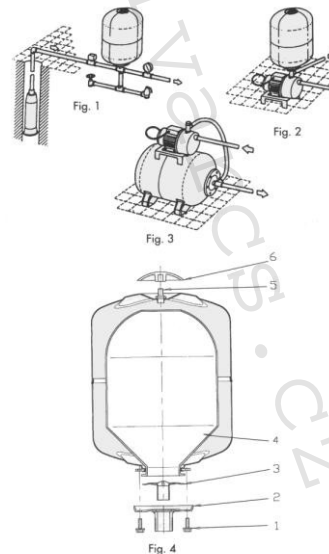
TECHNICKÉ CHARAKTERISTIKY

Model	Objem (litr) Kapacita	Připojení Vhodné spojení	Ø (mm)	H (mm)	L (mm)	Přednast. tlak (bar)	Max příp. tlak Max příp. tlak (bar)
AC-2*	2	¾"	130	230	-	1,5	8
AC-5*	5	¾"	205	240	-	1,5	8
AC-8 CE	8	¾"	205	315	-	1,5	8
AC-18 CE	18	1"	270	430	-	1,5	8
AC-25 CE	24	1"	270	480	-	1,5	8
ACH-25 CE	24	1"	270	290	480	1,5	8
AS-25 CE	24	1"	360	365	-	1,5	8

*Bez označení CE : Art. 4 (3)

*Bez označení CE : Art. 4 (3)

Příklad instalace Příklad instalácie



LEGENDA

- Přírubové šrouby
- Příruba
- Ochrana příruby
- Membrána
- Ventil
- Ochranná krytka ventilu

LEGENDA

- Přírubové šrouby
- Příruba
- Ochrana příruby
- Membrána
- Ventil
- Ochranná krytka ventilu

NÁVOD K POUŽITÍ NÁVOD NA POUŽITIE



Výrobek: TLAKOVÉ EXPANZNÍ NÁDOBY

TYP: IVAR.AC - AQUACOLD

Výmenné tlakové nádoby ELBI membránového typu sú k dispozícii od 2 do 500 litrov, a preto sú vhodné pre riešenie problémov expanzie vody v každom hydraulickom systéme, od najmenších pre domáce použitie až po veľké priemyslové aplikácie.

PRED INSTALÁCIU SI PROSÍM STAROSTLIVO PREČÍTAJTE NÁSLEDUJÚCE INSTRUKCIE.

UPOZORNENIE

- Tento výrobek je vhodný pro teplotu vody do +99 °C.
- Nepřekračujte maximální hodnoty tlaku a teploty nádoby. Zajistěte vhodnou kontrolu, aby k tomu nedocházelo.
- Zajistěte odtok do kanalizace, aby se zabránilo poškození v případě netesnosti či prasknutí nádrže.
- Počas instalácie zaistite vhodné vypúšťanie a odvzdušnenie ventilu.
- Počas projektovania sme nebrali do úvahy žiadne vonkajšie vplyvy ako dopravu, vietor, zemetrasenie. Tieto záťažové elementy by mal posúdiť ten, kto zariadenie inštaluje.
- Výrobek musí být instalován v souladu s platnými zákony a předpisy a mal by být pravidelně kontrolován a instalovaný profesionálními pracovníky.
- Výrobca nenesie žiadnu zodpovednosť za škody na zdraví či majetku v prípade nedodržania tohto montážneho návodu alebo platných noriem.
- Ak dôjde k prekročeniu teplotných a tlakových limitov, výrobca nenesie žiadnu zodpovednosť za škody týmto spôsobené a reklamácia nebude uznaná.
- Zkontrolujte kompatibilitu s jinými tekutinami ako je voda.
- Miesto instalácie by malo byť chránené: vstup povolený len oprávněným zamestnancom.
- Zariadenie by malo byť chránené vhodným uzemněním alebo izolované od elektrického připojení.

PRI INSTALÁCII TLAKOVEJ NÁDOBY POSTUPUJTE NÁSLEDOVNĚ:

- Ak meníte nádobu v existujúcom systéme, uistite sa, že prívod elektrickej energie do čerpadla je odpojený a že je buď prerušený prívod vody, alebo je systém úplne vypustený.
- Ak je v existujúcom systéme používaná tradičná nádrž (bez membrány), odstráňte prívod vzduchu do zariadenia, ukazovateľ hladiny, atď.
- Vyberte nádrž z obalu, odstráňte ochranný kryt z ventilu a potom skontrolujte prednastavený tlak. Uistite sa, že tento tlak je o 0,2 bar nižší ako zapínací tlak tlakového spínača, prípadne upravte vzduch podľa potreby a potom prišraubujte ochranný kryt ventilu späť.
- Umiestnite nádobu čo najbližšie k tlakovému spínaču, aby sa zabránilo strate tlaku v dôsledku trenia.
- Obrázky 1 a 2 znázorňujú najčastejšie typy instalácie.
- Pripojte nádobu k vodovodnému rádu či čerpadlu, uistite sa, že sú vždy dodržané miestne normy pre instaláciu.
- Doporučujeme inštalovať pojistný ventil nastavený na nižší tlak ako je maximálny prevádzkový tlak systému alebo tlakovej nádoby. Pojistný ventil a tlakomer musia byť umiestnené v blízkosti označenia "A" – obr. 1 a 2, v opačnom prípade musí byť priechodný výstup membrány zastlepený 3/4" pripojením napr. viečkom).
- Obnovte napájanie na ovládacom paneli čerpadla až po dokončení instalácie nádrže.
- Naplnite opätovne systém spustením čerpadla, kým tlakový spínač čerpadlo automaticky nevypne.
- Opakovane otvorte a zatvorte kohútik, ktorý je čo najďalej od nádrže, aby sa odstránil všetok vzduch vo vnútri potrubia.
- Otvorte jeden alebo viac kohútikov k vyprázdneniu nádrže. Ak spozorujete pauzu medzi vyprázdnením nádrže a spustením čerpadla, je potrebné mierne zvýšiť tlak tlakového spínača (radte sa pokynmi výrobcu), alebo znížte prednastavený tlak – postupujte rovnako, ako je popísané v bode 3.
- Opakujte kroky 8, 9 a 10 až do úplného odstránenia pauzy a starostlivo skontrolujte tesnenie.
- Skontrolujte všetky pripojenia a uistite sa, že nedochádza k úniku vody.
- Ak boli dodržané vyššie uvedené kroky, systém by mal byť teraz pripravený k prevádzke.
- Pravidelne kontrolujte prednastavený tlak počas používania systému a obnovte ho kedykoľvek je to potrebné.

PRI VÝMENE MEMBRÁNY POSTUPUJTE NÁSLEDOVNĚ (OBR. 4):

- Odpojte napájanie čerpadla na ovládacím paneli a vypnite buď prívod vody, alebo úplne vypustite systém.
- Vyberte nádrž zo systému a odstráňte všetok vzduch pomocou ventilu (5).
- Umiestnite nádrž horizontálne, aby sa zjednodušili nasledujúce kroky:
- Demontujte šrouby (1) z príruby (2) a vyberte prírubu.
- Odstráňte starú membránu z nádrže.
- Vložte novú membránu do nádrže cez otvor príruby a pripojte hrdlo membrány k prírubě.
- Znovu nasadte prírubu a našraubujte šrouby späť na miesto.
- Obnovte prednastavený tlak a skontrolujte, či nedochádza k úniku vzduchu v prírubě.
- Opäť pripojte nádrž k systému a postupujte podľa pokynov od kroku 6 pre overenie správneho fungovania systému.

ÚDRŽBA

Pred zahájením akejkoľvek údržby odpojte všetky elektrické zariadenia a zkontrolujte tlak a teplotu systému. Všetky komponenty vykurovacieho systému by mali byť pravidelně kontrolovány kvalifikovanými pracovníkmi (aspoň jedenkrát ročne).

UPOZORNENIE:

Firma Elbi S.p.A. si vyhrazuje právo na uplatnenie zmien svojich produktov a údajov uvedených v tomto katalogu, bez predošlého upozornenia. Pri všetkých rozmeroch je počítané s toleranciou.

VAROVANIE:

Tato nádoba je továrneky prednastavená. Prednastavený tlak môže byť upravený len kvalifikovaným pracovníkom a upravená hladina tlaku musí byť zaznamenaná na štítku nižšie.

7050022 – 04/2018

NÁVOD K POUŽITÍ NÁVOD NA POUŽITIE



Průvodní dokumentace tlakové nádoby CZ

Spríevodná dokumentácia tlakovej nádoby SK

VÝROBCE:

Elbi S.p.A.
Via Buccia, 9 Limena (PD)
I-35010 Itálie

VÝROBCA:

Elbi S.p.A.
Via Buccia, 9 Limena (PD)
I-35010 Itálie



DISTRIBUTOR:

IVAR CS, spol. s r.o.
Velvarská 9 – Podhořany
277 51 Nelahozeves II



TYP TLAKOVÉ NÁDOBY:

TYP TLAKOVEJ NÁDOBY:

IVAR.AC/AFH/AFV- AQUACOLD – vodárenské (certifikát pro pitnou vodu EU)

IVAR.ER/ERCE - AQUAHOT – topenářské

IVAR.DS/DSV - AQUASOLAR – solární systémy

Obchodní a technické zastoupení IVAR CS, spol s r. o., Velvarská 9 - Podhořany, 277 51 Nelahozeves II
http://www.ivarcs.cz, email: info@ivarcs.cz, Tel.: +420 315 785 211-2, Fax: +420 315 785 213-4
Sídlo: ., Velvarská 9 - Podhořany, 277 51 Nelahozeves II, IČO: 45276935, DIČ: CZ45276935

Technická kancelária SK, IVAR CS, spol. s r. o., Turá Lúka 241, 907 03 Myjava
tel.: +421 34 621 4431-2, tel./fax: +421 232201037, e-mail: ivar@stonline.sk, www.ivarsk.sk

Výrobce: ELBI S.p.A. - Via Buccia, 9 - 35010 Limena (PD) - Italy
Tel. +39 (049) 8840677 - Fax Amm. +39 (049) 7699675 - Fax Com. +39 (049) 8841610
E-mail: info@elbi.it www.elbi.it

NÁVOD K POUŽITÍ NÁVOD NA POUŽITIE



ÚDAJE O PROVOZNIÍCH ZKOUŠKÁCH A REVIZÍCH:

ÚDAJE O PREVÁDZKOVÝCH SKÚŠKACH A REVÍZIÁCH:

NÁVOD K POUŽITÍ NÁVOD NA POUŽITIE



ZÁRUČNÍ LIST pro tlakovou nádobu IVAR.ELBI ZÁRUČNÝ LIST pre tlakovú nádobu IVAR.ELBI
Za jakost, funkci a provedení expanzní nádoby typu IVAR.ELBI ručíme po dobu 2 roků ode dne prodeje
(max. 3 roky ode dne výroby) za podmínek, že:

1. Expanzní nádoba je nainstalována a provozována podle platných montážních a provozních předpisů výrobce a norem.
2. Expanzní nádoba je nainstalována v uzavřeném otopném systému s médiem a tlakem, pro který byla vyrobena a ozkoušena.
3. Expanzní nádoba není mechanicky poškozena.
4. Na expanzní nádobě nebyly provedeny žádné úpravy, opravy, změny a neoprávněné manipulace.

Při uplatňování reklamace je nutné vždy předložit tento záruční list, s udáním adresy a okolností, za kterých došlo k závadě expanzní nádoby. Hlášení závady musí být uplatněno písemně u prodejní organizace, u které byl výrobek zakoupen nebo přímo u distributora a to vždy s doložením prodejního dokladu.

O způsobu vyřízení reklamace bude rozhodnuto po posouzení závady u dovozce do ČR.

Kupující byl seznámen se stručnými montážními a provozními pokyny pro tlakové nádoby dle této průvodní dokumentace.

Podrobný montážní a provozní návod je součástí balení nebo na internetové adrese www.ivarcs.cz.

ZÁRUČNÍ LIST pro tlakovou nádobu IVAR.ELBI ZÁRUČNÝ LIST pre tlakovú nádobu IVAR.ELBI
Za akost, správnú funkčnosť a vyhotovenie expanznej nádoby typu IVAR.ELBI ručíme po dobu 2 rokov
odo dňa predaja (max. však 3 roky odo dňa výroby) za podmienok, že:

1. Expanzní nádoba je nainstalována a prevádzkovaná podľa platných montážnych a prevádzkových predpisov výrobcu a noriem.
2. Expanzní nádoba je nainstalována v uzatvorenom vykurovacom systéme s médiom a max. tlakom, pre ktorý bola vyrobena a odskúšaná.
3. Expanzní nádoba nie je mechanicky poškodená.
4. Na expanznej nádobě nebolí vykonané žiadne úpravy, opravy, zmeny a neoprávněné manipulácie.

Pri uplatňovaní reklamácie je bezpodmienečne nutné predložiť tento vyplnený záručný list, s udaním adresy a okolností, kde je expanzní nádoba inštalovaná a za ktorých došlo k poruche expanznej nádoby. Hlásenie poruchy musí byť uplatnené písomne u predajnej organizácie, v ktorej bol výrobok zakúpený alebo priamo u distribútora a to vždy s doložením predajného dokladu. O spôsobe vybavenia reklamácie bude rozhodnuté do tridsiatich dní, po posúdení poruchy u dovozcu týchto výrobkov do ČR.

Kupující bol oboznámený so stručnými montážnymi a prevádzkovými pokynmi pre tlakové nádoby podľa tejto sprievodnej dokumentácie.

Podrobný montážny a prevádzkový návod je súčasťou balenia alebo je tiež k dispozícii na internetovej adrese: www.ivarsk.sk

PROHLÁŠENÍ O SHODĚ

ELBI SpA prohlašuje na vlastní odpovědnost, že tato tlaková nádoba byla navržena, vyrobena a testována v souladu s požadavky Evropské směrnice 2014/68/EU ze dne 15.května 2014
Spadá do kategorie I za použití postupu A

SÉRIOVÉ ČÍSLO: VIZ ŠTÍTEK NA NÁDRŽI
DATUM VÝROBY: VIZ ŠTÍTEK NA NÁDRŽI

PREHLÁSENIE O ZHODE

ELBI SpA prehlasuje na vlastnú zodpovednosť, že táto tlaková nádoba bola navrhnutá, vyrobená a testovaná v súlade s požiadavkami Európskej smernice 2014/68/EU zo dňa 15. mája 2014
Spadá do kategórie I pri použití postupu A

SÉRIOVÉ ČÍSLO: VIĎ ŠTÍTOK NA NÁDRŽI
DATUM VÝROBY: VIĎ ŠTÍTOK NA NÁDRŽI



Amministratore Delegato
ELBI S.p.A.
[Signature]

Výrobce: ELBI S.p.A. - Via Buccia, 9 - 35010 Limena (PD) - Italy
Tel. +39 (049) 8840677 - Fax Amm. +39 (049) 7699675 - Fax Com. +39 (049) 8841610
E-mail: info@elbi.it www.elbi.it

Výrobce: ELBI S.p.A. - Via Buccia, 9 - 35010 Limena (PD) - Italy
Tel. +39 (049) 8840677 - Fax Amm. +39 (049) 7699675 - Fax Com. +39 (049) 8841610
E-mail: info@elbi.it www.elbi.it