

1) Výrobok: ZÁVITOVÝ FITING FASTEC
- prechod na závit EK

2) Typ: IVAR.KA 04



3) Charakteristika použitia:

- Patentovaný systém pripojovacej technológie FASTEC® Quick spĺňa všetky požiadavky na rýchlu, jednoduchú, bezpečnú a flexibilnú inštaláciu a pripojenie potrubných rozvodov.
- Variabilita systému FASTEC® Quick umožňuje montáž a demontáž potrubia rôznych priemerov.
- IVAR.KA 04 umožňuje prechod z pripojovacieho rozmeru FASTEC® Quick na závit EURUÓNUS.
- Od roku 2001 boli vyrobené a inštalované milióny armatúr FASTEC® Quick pre sanitárne systémy a sú preto ďalšou zárukou spoľahlivosti systému.

4) Tabuľka s objednávacím kódom a základnými údajmi:

KÓD	TYP	ŠPECIFIKÁCIA
KA00K00004	IVAR.KA 04	FASTEC® Quick x 3/4" EK

5) Technické a prevádzkové parametre:

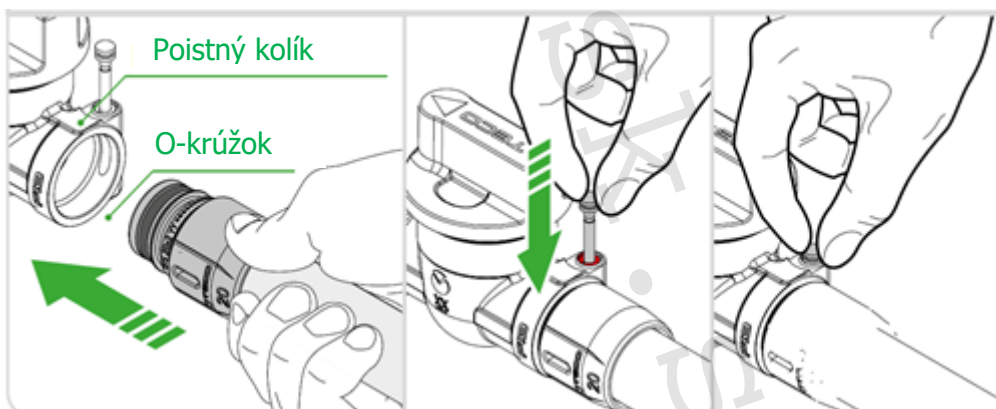
Maximálny prevádzkový tlak	PN 16
Rozsah prevádzkovej teploty	-30 °C až +95 °C
Pripojovací rozmer	FASTEC® Quick; 3/4" EK
Materiál	mosadz, O-krúžok EPDM

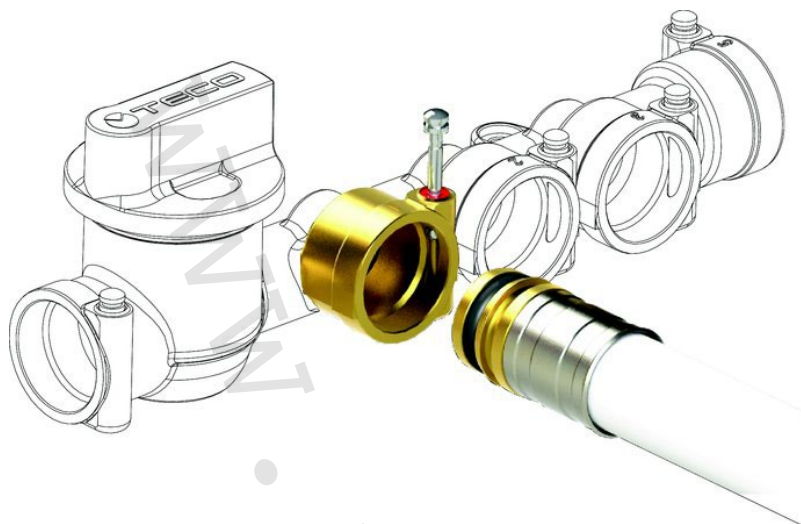


Zasunutím fixačného čapu do aretačnej drážky je možné vytvoriť rýchle a 100% bezpečné spojenie bez potreby náradia.

6) Doplnujúce informácie:

Patentovaný systém pripojovacích fittingov FASTEC® Quick pre pripojenie potrubných rozvodov.





7) Upozornenie:

- Spoločnosť IVAR CS spol. s r.o. si vyhradzuje právo vykonávať v akomkoľvek momente a bez predchádzajúceho upozornenia zmeny technického alebo obchodného charakteru pri výrobkoch uvedených v technickom liste.
- Vzhľadom na ďalší vývoj výrobkov si vyhradzuje právo vykonávať technické zmeny alebo vylepšenia bez oznámenia, odchýlky medzi vyobrazeniami výrobkov sú možné.
- Informácie uvedené v tomto technickom oznámení nezabavujú užívateľa povinnosti dodržiavať platné normatívy a platné technické predpisy.
- Dokument je chránený autorským právom. Takto založené práva, najmä práva prekladu, rozhlasového vysielania, reprodukcie fotomechanikou, alebo podobnou cestou a uloženie v zariadení na spracovanie dát zostávajú vyhradené.
- Za tlačové chyby alebo chybné údaje nepreberáme žiadnu zodpovednosť.