

1) Výrobok: ELEKTRICKÝ POHON AXIÁLNY

2) Typ: IVAR.UNIMIX SSA 31



3) Charakteristika použitia:

- Elektrický pohon IVAR.UNIMIX SSA 31, s 3polohovým radiacim signálom, slúži pre modulárne ovládanie 3cestného zmiešavacieho ventilu univerzálnej miešacej zostavy IVAR.UNIMIX.
- Bezúdržbový mechanizmus, odolný proti zablokovaniu.
- Ručné nastavovanie šesťhranným imbusovým kľúčom 3 mm.
- Znížený príkon v pokojových polohách.
- Odpojenie záberu momentovou spojkou pri preťažení a v krajných polohách zdvihu.

4) Tabuľka s objednávacím kódom a základnými údajmi:

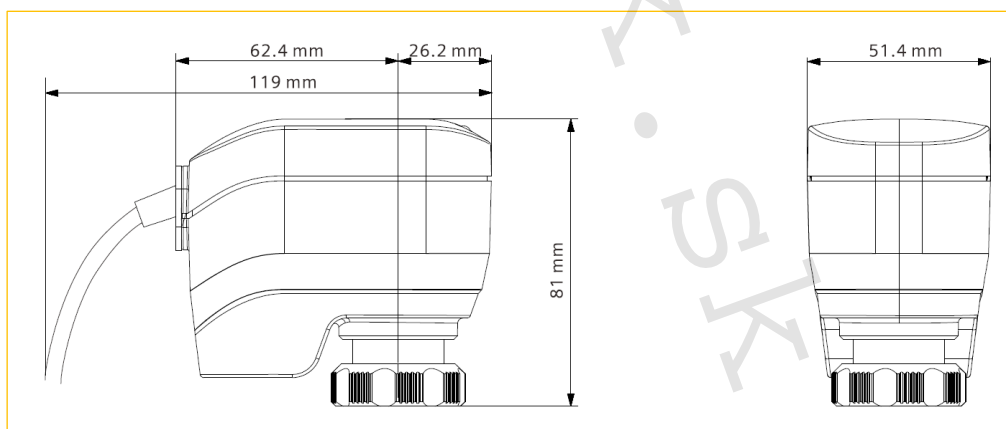
KÓD	TYP	ŠPECIFIKÁCIA
UNIMIXSSA31	IVAR.UNIMIX SSA 31	230 V

5) Základné technické a prevádzkové parametre:

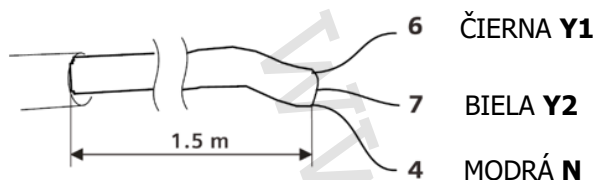
- zobrazenie polohy a pohybu pohonu (LED)
- možnosť ručného ovládania šesťhranným imbusovým kľúčom s indikáciou polohy
- priama montáž prevlečnou maticou bez potreby náradia

Napájacie napätie	230 V AC, $\pm 15\%$
Frekvencia	50 / 60 Hz
Spotreba energie pri behu	7 VA
Spotreba energie v pokojovej polohe	0,2 VA
Hodnota poistky alebo ističa	externá; 2 A rýchla
Riadiaci signál	3bodový
Doba behu pri 50 Hz	27 s/mm
Doba behu 2,5 mm	67 s
Menovitý zdvih	1,2 ... 6,5 mm
Menovitá ovládacia sila	100 N
Prípustná teplota prevádzkovej kvapaliny	+1 \div +110 °C
Vlhkosť	<95 % r. v.
Teplota	-25 \div +70 °C
Prostredie	trieda 2K3
Trieda krytia podľa EN 60730	II
Stupeň krytia	IP 54
Spĺňa požiadavky pre CE značenie	2004/108/EC
Materiál krytu / farba	RAL 7035 svetlo hnedá, RAL 9003 biela
Hmotnosť bez pomocného kontaktu	0,258 kg
Pripojovací rozmer	prevlečná matica M 30 x 1,5
Montážna poloha	360°
Dĺžka pripojovacieho kábla	1,5 mm, podľa IEC 602275
Prierez pripojovacieho kábla	0,34 mm ² (3x)
Farba krytu / Farba prevlečnej matice	RAL 9003 biela; RAL 7035 svetlo šedá
Materiál krytu / spodná časť	PC + ABS

6) Technický náčrt a rozmery pohonu:

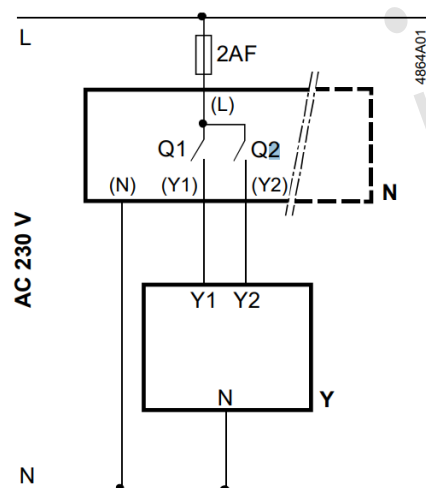


7) Pripojovací kábel:



Y1 = Riadiaci signál OTVÁRA (AC 230 V)
Y2 = Riadiaci signál ZATVÁRA (AC 230 V)
N = Nula

8) Schéma zapojenia:



N Regulátor
Y Pohon
L Systémový potenciál AC 230 V
N Systémová nula
Y1, Y2 Riadiaci signál OTVÁRA, ZATVÁRA
Q1, Q2 Kontakty regulátora

9) Poznámka:

- Pohon musí byť elektricky pripojený podľa platných miestnych predpisov a noriem vedúcich k zaisteniu bezpečnosti osôb a majetku, ktoré musia byť vždy dodržiavané!

10) Upozornenie:

- Spoločnosť IVAR CS spol. s r.o. si vyhradzuje právo vykonávať v akomkoľvek momente a bez predchádzajúceho upozornenia zmeny technického alebo obchodného charakteru pri výrobkoch uvedených v technickom liste.
- Vzhľadom na ďalší vývoj výrobkov si vyhradzuje právo vykonávať technické zmeny alebo vylepšenia bez oznámenia, odchýlky medzi vyobrazeniami výrobkov sú možné.
- Informácie uvedené v tomto technickom oznámení nezavazujú užívateľa povinnosti dodržiavať platné normatívy a platné technické predpisy.
- Dokument je chránený autorským právom. Takto založené práva, najmä práva prekladu, rozhlasového vysielania, reprodukcie fotomechanikou, alebo podobnou cestou a uloženie v zariadení na spracovanie dát zostávajú vyhradené.
- Za tlačové chyby alebo chybné údaje nepreberáme žiadnu zodpovednosť.