

1) Výrobok: PRÍLOŽNÝ TERMOSTAT
- pre obehové čerpadlá

2) Typ: IVAR.AC 614



3) Inštalácia:



Inštaláciu a uvedenie do prevádzky, rovnako ako pripojenie elektrických komponentov, musí vykonávať výhradne osoba odborne spôsobilá s patričnou elektrotechnickou kvalifikáciou v súlade so všetkými národnými normami a vyhláškami platnými v krajine inštalácie. Počas inštalácie a uvádzania do prevádzky musia byť dodržané inštrukcie a bezpečnostné opatrenia uvedené v tomto návode. Prevádzkovateľ nesmie vykonávať žiadne zásahy a je povinný sa riadiť pokynmi uvedenými nižšie a dodržiavať ich tak, aby nedošlo k poškodeniu zariadenia alebo k ujme na zdraví obsluhujúceho personálu, pri dodržaní pravidiel a noriem bezpečnosti práce.

4) Funkčný popis:

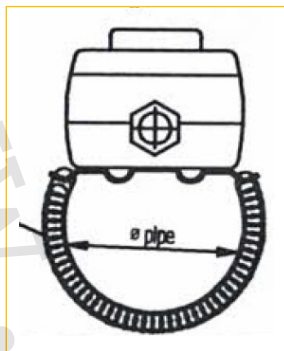
Bezpečnostný príložný termostat je určený k automatickému zapínaniu a vypínaniu obehových čerpadiel v závislosti na vopred nastavenej teplote. Inštalácia za využitie fixačnej pružiny sa realizuje priamo na prírodnom potrubí alebo na prvok, ktorý má byť ovládaný. K rozpojeniu kontaktu dochádza v okamihu, keď je dosiahnutá teplota nastavená na otočnom voliči. Zabraňuje nežiaducemu prekúreniu systému. Použitím uvedeného nastaviteľného termostatu je zaistená úspora v spotrebe energie a tepelný komfort veľa rokov. Spĺňa základné požiadavky Smernice Európskeho parlamentu a Rady 2006/95/ES podľa STN EN 60730-1:2000 a STN EN 60730-2-9:2010 a Smernice Európskeho parlamentu a Rady 2004/108/ES podľa STN EN 55014-1: 2006.

5) Montážny postup inštalácie:

Pred montážou bezpečnostného príložného termostatu sa presvedčte, že riadené zariadenie (kotel, čerpadlo atď.) je elektricky odpojené. Presvedčte sa, či elektrické parametre riadeného zariadenia neprekročia parametre termostatu a či teplotný rozsah a teplotné diferencie spĺňajú vaše požiadavky. Termostat pripevnite k potrubiu dodanou fixačnou pružinovou vid' Obr. 1.

Vhodné pre povrchovú montáž na potrubie rozvodu pomocou fixačnej pružiny

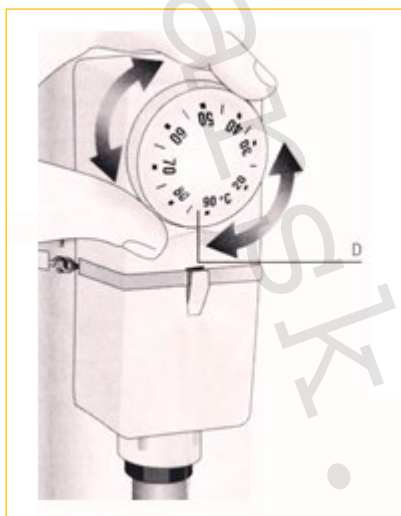
- Minimálny vonkajší \varnothing rúrky 27 mm (3/4")
- Maximálny vonkajší \varnothing rúrky 115 mm (4")



Obr. 1

6) Ovládanie a nastavenie termostatu:

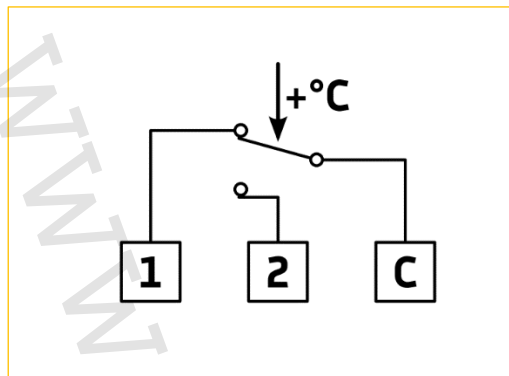
- nastavenie požadovanej teploty vykonajte nastavovacím otočným voličom



7) Prevádzkové podmienky:

- napájacie napätie 230 V
- rozsah regulácie teploty +17 až +90 °C
- teplotná diferencia ΔT 5 ÷ 10 K

8) Elektrická schéma zapojenia:



Pripojovacie svorky

Svorky 1 - 2 sa pri dostúpení teploty potrubia na nastavenú teplotu rozpoja (využitie pri systéme DUAL).

Svorky 1 - 3 sa pri dostúpení teploty potrubia na nastavenú teplotu spoja.

K spätnnej zmene stavu dôjde po poklese teploty potrubia pod nastavenú teplotu o teplotnú diferenciu.

9) Upozornenie:

- Spoločnosť IVAR CS spol. s r.o. si vyhradzuje právo vykonávať v akomkoľvek momente a bez predchádzajúceho upozornenia zmeny technického alebo obchodného charakteru pri výrobkoch uvedených v tomto návode.
- Vzhľadom na ďalší vývoj výrobkov si vyhradzuje právo vykonávať technické zmeny alebo vylepšenia bez oznámenia, odchýlky medzi vyobrazeniami výrobkov sú možné.
- Informácie uvedené v tomto technickom oznámení nezbavujú užívateľa povinnosti dodržiavať platné normatívy a platné technické predpisy.
- Dokument je chránený autorským právom. Takto založené práva, najmä práva prekladu, rozhlasového vysielania, reprodukcie fotomechanikou, alebo podobnou cestou a uloženie v zariadení na spracovanie dát zostávajú vyhradené.
- Za tlačové chyby alebo chybné údaje nepreberáme žiadnu zodpovednosť.