

1) Výrobok: **KOLENO PRESS 90°**

2) Typ: **IVAR.PT 5710**



3) Charakteristika použitia:

- Technológia lisovacích fittingov IVAR.PRESS v spojení s viacvrstvovými rúrkami ALPEX, TURATEC a PEX predstavuje najproduktívnejší, najmodernejší, ale predovšetkým najpoužívanejší systém inštalácií kúrenárskych a sanitárnych rozvodov.
- Ponúka vynikajúcu úroveň kvality v kombinácii s jednoduchou a rýchlou montážou.
- Splňa garanciu zachovania tých najvyšších technických parametrov, ako je tlaková a teplotná odolnosť a v neposlednom rade aj zákazníkmi tak požadovaná dlhodobá životnosť.
- Lisovacie fittingy sú použiteľné pre rozvody teplovodného podlahového vykurovania, rozvody k vykurovacím telesám a inštaláciu sanitárnych rozvodov.
- Majú vysokú odolnosť proti korózii a tvorbe usadenín.
- Možno ich použiť ako spoje neprístupné v podlahách, v šachtách a pod omietkou stien.
- Tlakové zaťaženie je možné okamžite po ukončení lisovacieho procesu.
- Umožňujú mechanické spojenie bez otvoreného plameňa a nehrozí tak nebezpečenstvo požiaru.
- Pri montáži je bezpodmienečne nutné dodržiavať platný „Návod na spájanie viacvrstvových rúrok ALPEX, TURATEC a rúrok PEX s lisovacími fittingami typu IVAR.PRESS“ vydaný výrobcom systému.

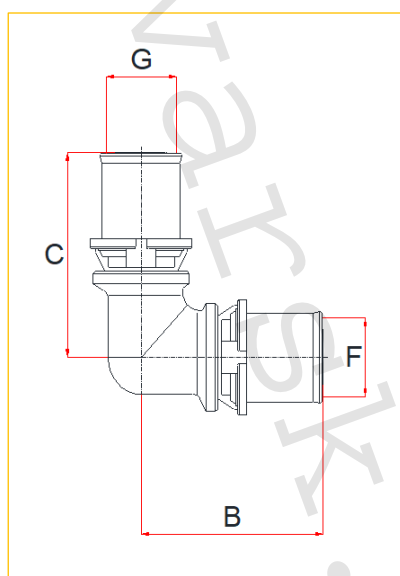
4) Tabuľka s objednávacími kódmi a základnými údajmi:

KÓD	TYP	ŠPECIFIKÁCIA
511009	IVAR.PT 5710	16 x 16
511018	IVAR.PT 5710	18 x 18
511010	IVAR.PT 5710	20 x 20
511011	IVAR.PT 5710	26 x 26
511012	IVAR.PT 5710	32 x 32
510035	IVAR.PT 5710	40 x 40
510036	IVAR.PT 5710	50 x 50
510056	IVAR.PT 5710	63 x 63
86775200	IVAR.PT 5710	75 75

5) Základné technické a prevádzkové parametre:

Maximálny prevádzkový tlak	10 bar
Maximálna prevádzková teplota	+120 °C
Pre napojenie potrubia	ALPEX, TURATEC a PEX Rovnakých priemerov
Rozmerová dostupnosť	16 ÷ 75 mm
Lisovacie čeluste B	16; 18; 20; 26 a 32 mm
Lisovacie čeluste F	40; 50; 63 a 75 mm
Princíp lisovania	radiálne
Materiál	telo niklovaná mosadz CW617N; lisovacia objímka žíhaná nerez oceľ AISI 304; O-krúžok EPDM; aretačný krúžok polykarbonát

6) Technický náčrt s rozmermi a objednávacími kódmi:



KÓD	ROZMER	B (mm)	C (mm)	F (mm)	G (mm)
511009	16 x 16	46,5	46,5	16/2	16/2
511018	18 x 18	46,5	46,5	18/2	18/2
511010	20 x 20	46,5	46,5	20/2	20/2
511011	26 x 26	52,5	52,5	26/3	26/3
511012	32 x 32	57,5	57,5	32/3	32/3
510035	40 x 40	71	69,5	40/3,5	40/3,5
510036	50 x 50	81	81	50/4	50/4
510056	63 x 63	94	94	63/4,5	63/4,5
86775200	75 x 75	105	105	75/5	75/5

7) Tabuľka vnútorných priemerov lisovacích tvaroviek systému IVAR.PRESS:

Dimenze tvarovky:	16	18	20	26	32	40	50	63	75
Vnitřní průměr tvarovky v mm:	7	9	10	14	20	24	33	44	65

8) Miestne odpory:

Tlakové straty miestnymi odpormi jednotlivých lisovacích fittingov systému ALPEX sa stanovujú cez súčiniteľa miestnej straty ξ prípadne cez príslušné ekvivalenty potrubných dĺžok. Tieto ekvivalenty sú potom pripočítané k dĺžke potrubia príslušného úseku.

Na výpočet ekvivalentov potrubných dĺžok sa uvažuje s prietokom 2 m/s.

Individuální odpory b)	Zkratka dle DVGW	Grafický symbol a) zjednodušené znázornění	Součinitel místního odporu ζ							
			DN 12	DN 15	DN 20	DN 25	DN 32	DN 40	DN 50	DN 65
			Vnější rozměr potrubí d_o [mm]							
			16	20	26	32	40	50	63	75
T-kus s odbočeným průtokem	TA ^{a)}		10,1	5,1	3,8	3,2	3,4	4,2	2,3	1,9
T-kus s přímým průtokem	TA ^{b)}		4,1	1,9	1,1	0,7	1,4	0,8	0,9	0,5
T-kus s přímým průtokem	TG ^{b)}		10,1	5,1	3,8	3,2	3,4	4,2	2,3	1,9
T-kus se sloučeným odbočeným průtokem	TVA ^{b)}		17	10	8	5	5,5	4,5	4	3,5
T-kus se sloučeným přímým průtokem	TVD ^{b)}		35	23	16	11	10	9	8	7
T-kus se sloučeným protisměrným průtokem	TVG ^{b)}		27	17	12	9	8	7	6	5
Koleno 90	W90		11,2	5,9	4,2	0,6	3,5	3,9	2	2
Koleno 45	W45		0	0	3,2	2	1,9	1,6	0,6	0,6
Redukce	RED		0	5,3	2,7	2,2	3,1	3,2	2,5	1,2
Nástěnná deska	WS		7,4	5,5	4,9	0	0	0	0	0
Rozdělovač	STV		4,5	3	0	0	0	0	0	0
Spojka	K		3,6	1,6	0,7	0,5	1	0,5	0,3	0,3

a) Symbol rychlosti průtoku „V“ definuje pozici správného směru referenční rychlosti ve fittingu a spojovacím kusu.

b) U redukovaných T-kusů se předpokládá hodnota odporu podobného redukovaného T-kusu s nejmenším rozměrem, který má být vypočten.

Obecně: Součinitel místního odporu ζ je v každém případě přiřazen k objemovému průtoku (částečnému průtoku), který je v diagramu označen symbolem „V“.

9) **Prehľad rýchlostí a jednotkových odporov v tvarovkách IVAR.PRESS:**

16 x 2 mm		Vnitřní průměr potrubí: 12 mm				Vnitřní průměr tvarovky: 7 mm												
Rychlost v potrubí	m/s	0,25	0,3	0,35	0,4	0,45	0,5	0,55	0,6	0,65	0,7	0,75	0,8	0,85	0,9	0,95	1	
Rychlost ve tvarovce	m/s	0,59	0,73	0,88	1,03	1,18	1,32	1,47	1,62	1,76	1,91	2,06	2,20	2,35	2,50	2,64	2,79	2,94
Místní odpor (1Ľ)	Pa	173	270	389	529	691	874	1080	1306	1555	1824	2116	2429	2764	3120	3498	3897	4318
18 x 2 mm		Vnitřní průměr potrubí: 14 mm				Vnitřní průměr tvarovky: 9 mm												
Rychlost v potrubí	m/s	0,2	0,25	0,3	0,35	0,4	0,45	0,5	0,55	0,6	0,65	0,7	0,75	0,8	0,85	0,9	0,95	1
Rychlost ve tvarovce	m/s	0,48	0,60	0,73	0,85	0,97	1,09	1,21	1,33	1,45	1,57	1,69	1,81	1,94	2,06	2,18	2,30	2,42
Místní odpor (1Ľ)	Pa	117	183	263	359	468	593	732	886	1054	1237	1435	1647	1874	2115	2371	2642	2928
20 x 2 mm		Vnitřní průměr potrubí: 16 mm				Vnitřní průměr tvarovky: 10 mm												
Rychlost v potrubí	m/s	0,2	0,25	0,3	0,35	0,4	0,45	0,5	0,55	0,6	0,65	0,7	0,75	0,8	0,85	0,9	0,95	1
Rychlost ve tvarovce	m/s	0,51	0,64	0,77	0,90	1,02	1,15	1,28	1,41	1,54	1,66	1,79	1,92	2,05	2,18	2,30	2,43	2,56
Místní odpor (1Ľ)	Pa	131	205	295	401	524	664	819	991	1180	1384	1606	1843	2097	2367	2654	2957	3277
25 x 2 mm		Vnitřní průměr potrubí: 20 mm				Vnitřní průměr tvarovky: 14 mm												
Rychlost v potrubí	m/s	0,2	0,25	0,3	0,35	0,4	0,45	0,5	0,55	0,6	0,65	0,7	0,75	0,8	0,85	0,9	0,95	1
Rychlost ve tvarovce	m/s	0,41	0,51	0,61	0,71	0,82	0,92	1,02	1,12	1,22	1,33	1,43	1,53	1,63	1,73	1,84	1,94	2,04
Místní odpor (1Ľ)	Pa	83	130	187	255	333	422	521	630	750	880	1020	1171	1333	1505	1687	1879	2082
32 x 2 mm		Vnitřní průměr potrubí: 26 mm				Vnitřní průměr tvarovky: 20 mm												
Rychlost v potrubí	m/s	0,2	0,25	0,3	0,35	0,4	0,45	0,5	0,55	0,6	0,65	0,7	0,75	0,8	0,85	0,9	0,95	1
Rychlost ve tvarovce	m/s	0,34	0,42	0,51	0,59	0,68	0,76	0,85	0,93	1,01	1,10	1,18	1,27	1,35	1,44	1,52	1,61	1,69
Místní odpor (1Ľ)	Pa	57	89	129	175	228	289	357	432	514	603	700	803	914	1032	1157	1289	1428
40 x 3,5 mm		Vnitřní průměr potrubí: 33 mm				Vnitřní průměr tvarovky: 24 mm												
Rychlost v potrubí	m/s	0,2	0,25	0,3	0,35	0,4	0,45	0,5	0,55	0,6	0,65	0,7	0,75	0,8	0,85	0,9	0,95	1
Rychlost ve tvarovce	m/s	0,38	0,47	0,57	0,66	0,76	0,85	0,95	1,04	1,13	1,23	1,32	1,42	1,51	1,61	1,70	1,80	1,89
Místní odpor (1Ľ)	Pa	71	112	161	219	285	362	447	541	643	755	876	1005	1144	1291	1448	1613	1787
50 x 4 mm		Vnitřní průměr potrubí: 42 mm				Vnitřní průměr tvarovky: 33 mm												
Rychlost v potrubí	m/s	0,2	0,25	0,3	0,35	0,4	0,45	0,5	0,55	0,6	0,65	0,7	0,75	0,8	0,85	0,9	0,95	1
Rychlost ve tvarovce	m/s	0,32	0,40	0,49	0,57	0,65	0,73	0,81	0,89	0,97	1,05	1,13	1,21	1,30	1,38	1,46	1,54	1,62
Místní odpor (1Ľ)	Pa	52	82	118	161	210	266	328	397	472	554	643	738	840	948	1063	1184	1312
63 x 4,5 mm		Vnitřní průměr potrubí: 54 mm				Vnitřní průměr tvarovky: 44 mm												
Rychlost v potrubí	m/s	0,2	0,25	0,3	0,35	0,4	0,45	0,5	0,55	0,6	0,65	0,7	0,75	0,8	0,85	0,9	0,95	1
Rychlost ve tvarovce	m/s	0,30	0,38	0,45	0,53	0,60	0,68	0,75	0,83	0,90	0,98	1,05	1,13	1,20	1,28	1,36	1,43	1,51
Místní odpor (1Ľ)	Pa	45	71	102	139	181	230	284	343	408	479	556	638	726	820	919	1024	1134

Postup výpočtu:

- 1) Podle typu místního odporu najdete hodnotu součinitele místních odporů v tabulce **Místní odpory**.
- 2) Podle rychlosti proudění v potrubí naleznete tlakovou ztrátu pro hodnotu čísla = 1 viz. tabulka **Přehled rychlostí**.
- 3) Vynásobíte nalezenu hodnotu čísla jednotkovou tlakovou ztrátou a získáte odpor příslušné tvarovky v Pa.

10) Poznámka:

- Pokyny a doplňujúce informácie k spájaniu viacvrstvových rúrok ALPEX, TURATEC a PEX s lisovacími tvarovkami typu IVAR.PRESS nájdete v „Návode na spájanie viacvrstvových rúrok ALPEX, TURATEC a rúrok PEX s lisovacími tvarovkami typu IVAR.PRESS“.
- Doplňujúce technické informácie týkajúce sa dimenzovania rozvodov, teplotných dilatácií, výkonových parametrov, tlakových strát potrubia a miestnych odporov nájdete v technickom a montážnom manuáli IVARTRIO na <https://www.ivarsk.sk/katalog/vykurovanie-ivartrio/#materials>
- Inštruktážne video procesu lisovania na <https://www.ivarsk.sk/katalog/vykurovanie-ivartrio/#video>

11) Upozornenie:

- Spoločnosť IVAR CS spol. s r.o. si vyhradzuje právo vykonávať v akomkoľvek momente a bez predchádzajúceho upozornenia zmeny technického alebo obchodného charakteru pri výrobkoch, uvedených v tomto technickom liste.
- Vzhľadom k ďalšiemu vývoju výrobkov si vyhradzuje právo vykonávať technické zmeny alebo vylepšenia bez oznámenia, odchýlky medzi vyobrazeniami výrobkov sú možné.
- Informácie uvedené v tomto technickom oznámení nezbavujú užívateľa povinnosti dodržiavať platné normy a platné technické predpisy.
- Dokument je chránený autorským právom. Takto založené práva, najmä práva prekladu, rozhlasového vysielania, reprodukcie fotomechanikou, alebo podobnou cestou a uloženie v zariadení na spracovanie údajov zostávajú vyhradené.
- Za tlačové chyby alebo chybné údaje nepreberáme žiadnu zodpovednosť.