

1) Výrobok: SADA MODULÁRNA ROZDEĽOVAČ/ZBERAČ
 - pre sálavé vykurovacie a chladiace systémy

2) Typ: IVAR.CI 400 KC SET
IVAR.CI 400 KC SET A



3) Charakteristika použitia:

- Zostava IVAR.CI 400 KC radu EASY RADIANT je špeciálne navrhnutá pre použitie v systémoch sálavého vykurovania a chladenia.
- Výstupy rozdeľovača sú vybavené regulačnými prietokomerami, výstupy zberača sú vybavené uzatváracími ventilmi s termostatickou vložkou a ručnou ochrannou hlavou.
- Zostava má voliteľný počet 3, 4 a 5 výstupov s možnosťou jednoduchého a rýchleho zapojenia do série.
- Široký sortiment príslušenstva z ponuky spoločnosti IVAR CS Vám umožní prispôbiť zostavu požiadavkám distribučného systému.
- V spojení s elektrotermickými hlavicami pre reguláciu prietoku jednotlivými výstupmi spĺňa aj tie najvyššie požiadavky na komfort regulácie a s tým spojené úspory energie.
- Rozdeľovače sú vyrábané na plne automatizovaných výrobných linkách z ťahaných mosadzných tyčí so špeciálnym profilom, následnou tepelnou úpravou je zabránené vnútornému pnutiu, aby sa vylúčilo riziko trhlín.
- Cenovo zvýhodnená EASY sada sa dodáva v demontovanom stave.

4) Tabuľka s objednávacími kódmi a základnými údajmi:

KÓD	TYP	ROZMER	ŠPECIFIKÁCIA
KIT506875	IVAR.CI 400 KC SET	1" x EK	3cestný
KIT506876	IVAR.CI 400 KC SET	1" x EK	4cestný
KIT506877	IVAR.CI 400 KC SET	1" x EK	5cestný
KIT5068755	IVAR.CI 400 KC SET	1" x EK	6cestný
KIT5068756	IVAR.CI 400 KC SET	1" x EK	7cestný
KIT5068766	IVAR.CI 400 KC SET	1" x EK	8cestný
KIT5068767	IVAR.CI 400 KC SET	1" x EK	9cestný
KIT5068777	IVAR.CI 400 KC SET	1" x EK	10cestný

KÓD	TYP	ROZMĚR	ŠPECIFIKÁCIA
KIT506875A	IVAR.CI 400 KC SET A	1" x EK	3cestný
KIT506876A	IVAR.CI 400 KC SET A	1" x EK	4cestný
KIT506877A	IVAR.CI 400 KC SET A	1" x EK	5cestný
KIT5068755A	IVAR.CI 400 KC SET A	1" x EK	6cestný
KIT5068756A	IVAR.CI 400 KC SET A	1" x EK	7cestný
KIT5068766A	IVAR.CI 400 KC SET A	1" x EK	8cestný
KIT5068767A	IVAR.CI 400 KC SET A	1" x EK	9cestný
KIT5068777A	IVAR.CI 400 KC SET A	1" x EK	10cestný

5) Základné technické a prevádzkové parametre:

Maximálny prevádzkový tlak	10 bar
Maximálny diferenčný tlak na uzatváracom ventile s inštalovanou hlavicom IVAR.TE 3040	3 bar
Maximálna prevádzková teplota	+90 °C
Regulačný rozsah prietokomeru	0 ÷ 5 l/min; presnosť ± 10 %
Menovitý rozmer rozdeľovača / zberača	DN 25
Pripojovací rozmer rozdeľovača / zberača	Závit vnútorný / vonkajší 1" FM
Pripojovací rozmer výstupov	3/4" EK
Osová vzdialenosť rozdeľovača / zberača	200 mm
Osová vzdialenosť výstupov	40 mm
Počet výstupov rozdeľovača / zberača	3, 4, 5
Pripojovací rozmer uzatváracieho ventilu zberača	M 30 x 1,5
Materiál rozdeľovača	Mosadz CW617N, tesniaci O-krúžok EPDM
Materiál regulačného prietokomeru	Telo plast PPA / ABC
Materiál uzatváracieho ventilu	Telo plast PPA, termostatická vložka mosadz, driek nerez

6) Zostava zahŕňa:

- rozdeľovač s integrovanými regulačnými prietokomermi s funkciou regulácie prietoku a uzatvárania, možnosť aretácie nastaveného prietoku
- zberač s integrovanými uzatváracími ventilmi s ručnými hlavicami, možnosť inštalovať elektrotermické hlavice
- upevňovacie konzoly IVAR.AC 628
- ukončenie rozdeľovača IVAR.AC 630 P s ručným odvzdušením (IVAR.CI 400 KC SET)
- ukončenie rozdeľovača IVAR.AC 630 P s automatickým odvzdušením (IVAR.CI 400 KC SET A)
- SADA dvoch guľových uzáverov IVAR.AGE 01 K



IVAR.AC 630 P



IVAR.AC 628



IVAR.AGE 01 K



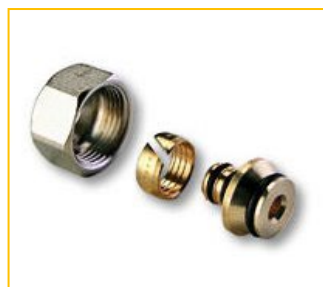
IVAR.BALUX



IVAR.VARIA

7) Voliteľné príslušenstvo:

- zverné šróbenie pre pripojenie potrubia na rozdeľovač / zberač, počet v závislosti od počtu výstupov, typ v závislosti od materiálu a rozmeru potrubia, IVAR.TA 4420 pre potrubie ALPEX, IVAR.TP 4410 pre potrubie PEX alebo IVAR.TR 4430 pre potrubie meď
- elektrotermická hlavica IVAR.TE 3040 IV pre riadenie prietoku vykurovacej vody jednotlivými výstupmi rozdeľovača

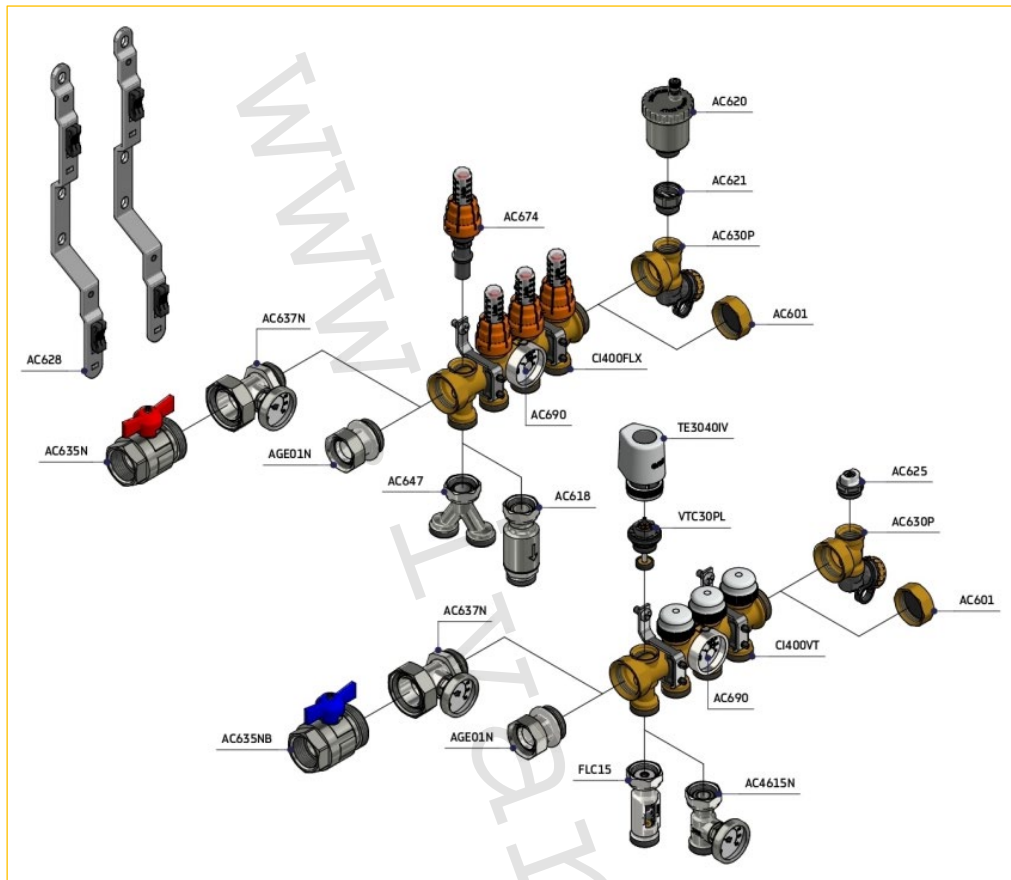


IVAR.TA 4420

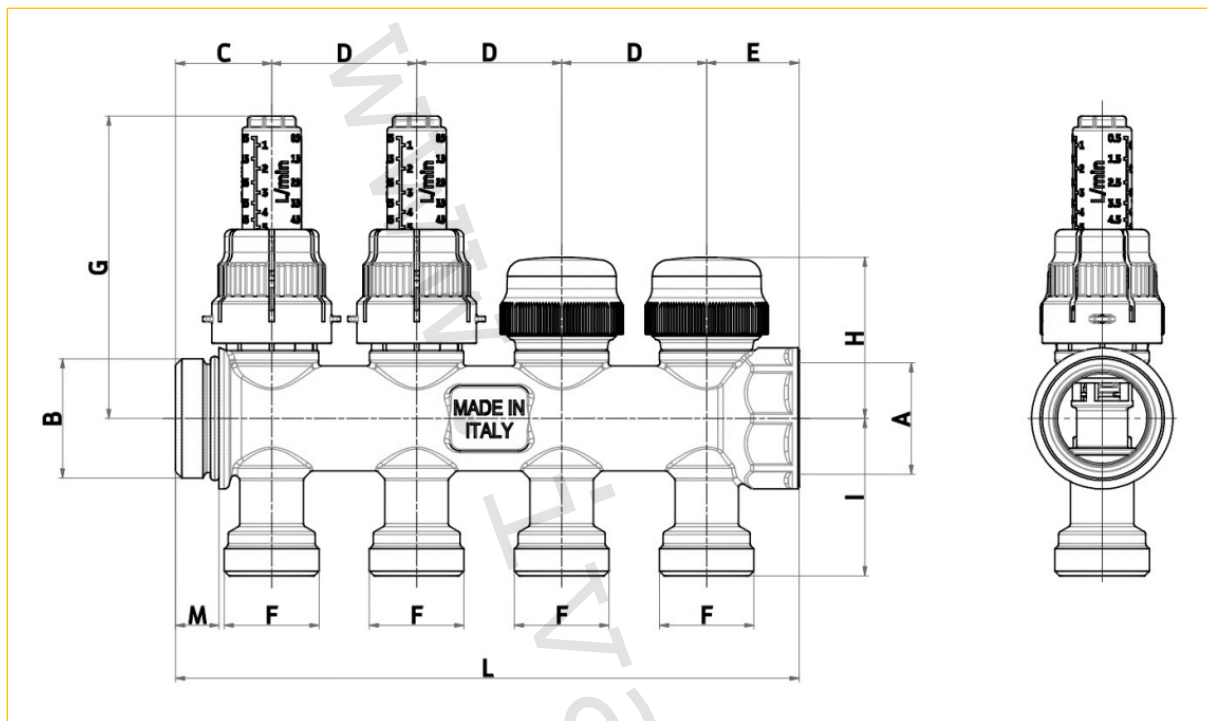


IVAR.TE 3040 IV

8) Prehľad voliteľného príslušenstva:

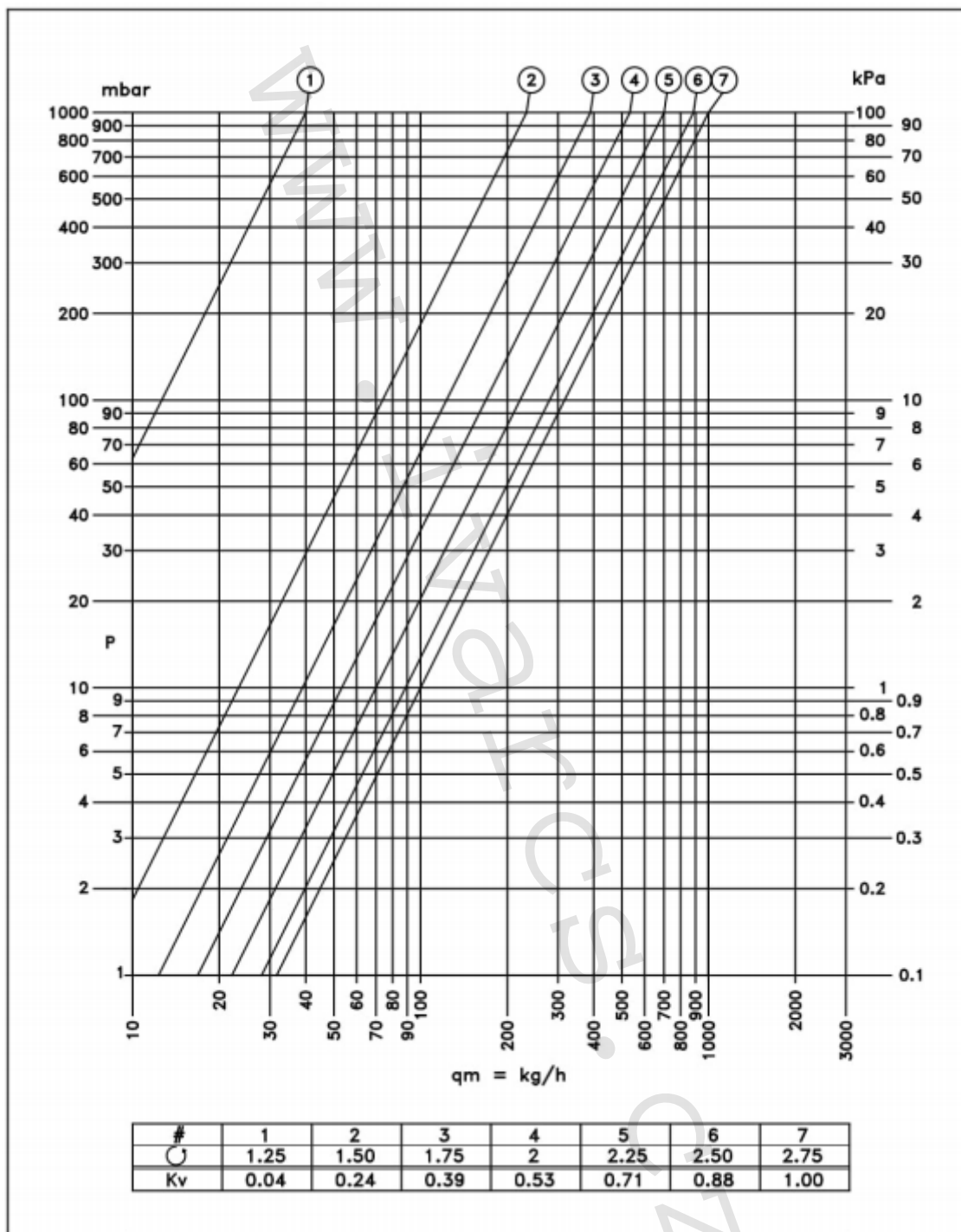


9) Technický náčrt a rozmery rozdeľovača:

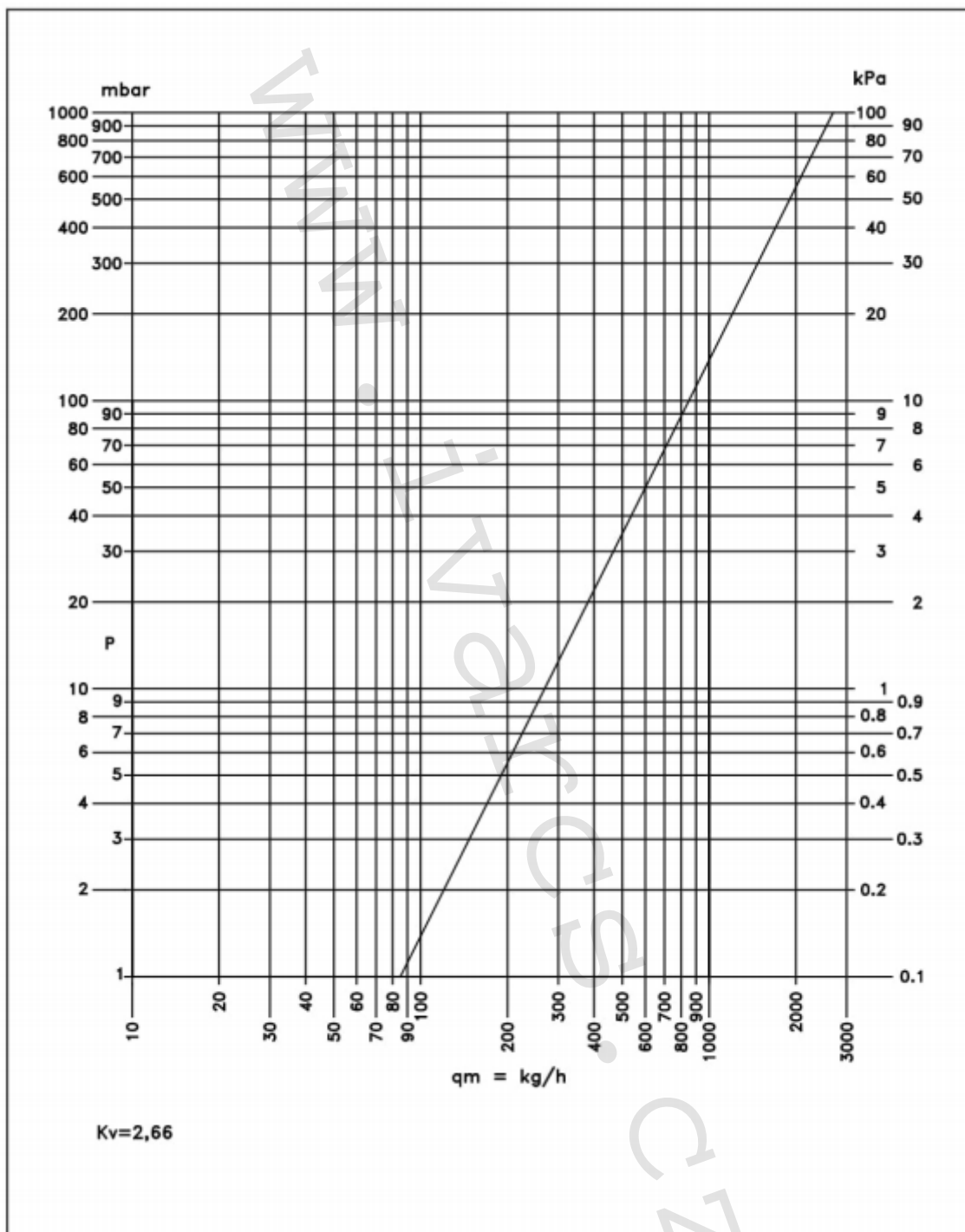


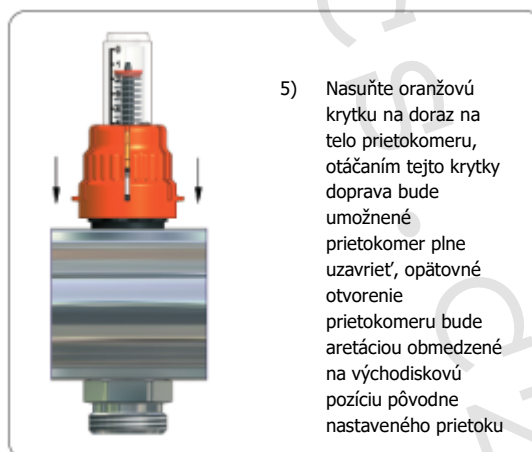
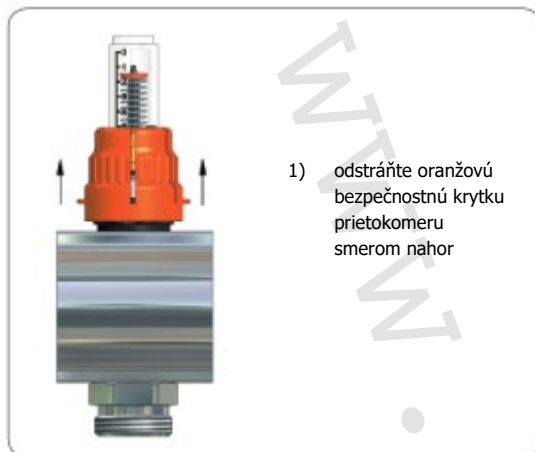
A	B	C (mm)	D (mm)	E (mm)	F	G (mm)	H (mm)	I (mm)	L (mm)	M (mm)
1" F	1" M	26,5	40	25,5	3/4" EK	83,6	44,6	43,5	52 mm+počet výstupov -1 x 40 mm	12

10) Hydraulické charakteristiky pre jeden výstup rozdeľovača:



11) Hydraulické charakteristiky pre jeden výstup zberača:

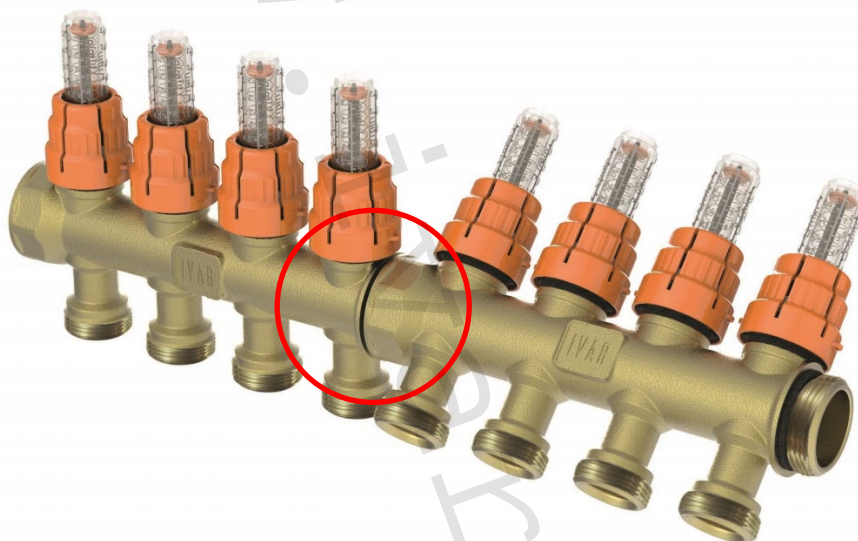


12) Nastavenie požadovaného prietoku vykurovacou slučkou:

13) Ilustračná foto:

Rozdeľovače majú variabilné vyhotovenie 3, 4 alebo 5 výstupov a môžu byť praktickým a rýchlym spôsobom navzájom spojené v sérii. Fázové vyhotovenie závitů zaisťuje súosé zarovnanie výstupov jednotlivých vzájomne spojených rozdeľovačov, zatiaľ čo tesniaci O-krúžok zaručuje dokonalú tesnosť bez potreby použitia ďalších tesniacich prvkov, ako sú tesniace vlákna a pásy z PTFE, konopné vlákno alebo tmely.

POZOR! Vzájomné tesnenie vonkajšieho a vnútorného závitů je dosiahnuté mäkkým utiahnutím pomocou tesniaceho O-krúžku. Je prísne zakázané použitie tesniacich prvkov, ako sú tesniace vlákna a pásy z PTFE, konopné vlákno alebo tmely.

**14) Poznámka:**

- Pred každým sprevádzkovaním vykurovacieho systému, najmä pri kombinácii podlahového a radiátorového vykurovania, dôrazne upozorňujeme na výplach celého systému podľa návodu výrobcu. Odporúčame ošetrovanie vykurovacieho systému prípravkom GEL.LONG LIFE 100. Predajca nenesie zodpovednosť za funkčné závady spôsobené nečistotami v systéme.

15) Upozornenie:

- Spoločnosť IVAR CS spol. s r.o. si vyhradzuje právo vykonávať v akomkoľvek momente a bez predchádzajúceho upozornenia zmeny technického alebo obchodného charakteru pri výrobkoch uvedených v technickom liste.
- Vzhľadom na ďalší vývoj výrobkov si vyhradzuje právo vykonávať technické zmeny alebo vylepšenia bez oznámenia, odchýlky medzi vyobrazeniami výrobkov sú možné.
- Informácie uvedené v tomto technickom oznámení nezbavujú užívateľa povinnosti dodržiavať platné normatívy a platné technické predpisy.
- Dokument je chránený autorským právom. Takto založené práva, najmä práva prekladu, rozhlasového vysielania, reprodukcie fotomechanikou, alebo podobnou cestou a uloženie v zariadení na spracovanie dát zostávajú vyhradené.
- Za tlačové chyby alebo chybné údaje nepreberáme žiadnu zodpovednosť.

WWW.IVARCS.CZ