

1) Výrobok: **NÁSTENNÝ FANCOIL IVAR.XL FILOMURO**  
**dvojtrubkový systém**

2) Typ: **IVAR.XL DC**



### 3) Charakteristika použitia:

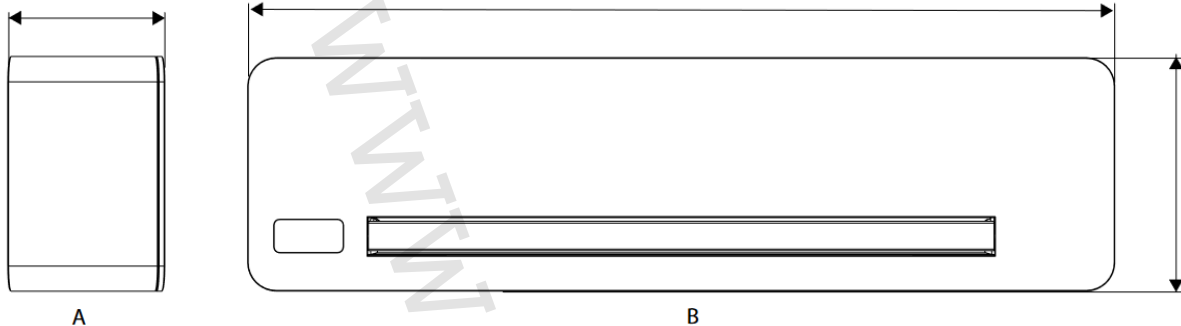
- Slúži na vykurovanie a chladenie priestorov
- Vyhotovenie XL s vyšším výkonom a dvojitým výmennikom
- Určený pre vertikálnu nástennú montáž, najčastejšie vysoko na stene
- Horný prívod nasávaného vzduchu
- Veľmi tichý chod vďaka tangenciálnemu ventilátoru
- Konštrukcia z pozinkovaného lakovaného plechu
- Výkonný dvojitý tepelný výmenník
- Vstavané regulácie sú v cene jednotky – podľa písmena v prípone kódu fancoilu:
  - B** = vstavaná doska elektroniky umožňujúce pripojenie nástennej regulácie IVAR.749 s Bluetooth modulom a možnosťou riadenia niekoľkých fancoilov súčasne,
  - P** = vstavaná doska elektroniky umožňujúce pripojenie nástennej regulácie IVAR.649 s možnosťou riadenia niekoľkých fancoilov súčasne,
  - Q** = vstavaná regulácia ovládaná dotykovým displejom doplnená diaľkovým ovládaním,
  - T** = vstavaná doska elektroniky s možnosťou pripojenia nástenného termostatu s riadením až 4 rýchlostí,
  - V** = vstavaná doska elektroniky umožňujúce pripojenie riadenia 0 – 10 V nadradenou reguláciou.
- Elegantný dizajn vhodný pre rôzne typy priestorov
- Rozmer pripojenia 3/4" EK
- Jednoducho vyberateľný a čistiteľný vzduchový filter

### 4) Tabuľka so základnými údajmi a objednávacími kódmi:

OBJEDNÁVACÍ KÓD	TYP	VYKUROVACÍ VÝKON	CHLADIACI VÝKON
		VSTUPNÁ TEPLOTA 45/40 °C	VSTUPNÁ TEPLOTA 7/12 °C
<b>FAWL08DC1II-0B</b>	IVAR.XL DC	3450 W	3120 W
<b>FAWL08DC1II-0P</b>	IVAR.XL DC	3450 W	3120 W
<b>FAWL08DC1II-0Q</b>	IVAR.XL DC	3450 W	3120 W
<b>FAWL08DC1II-0T</b>	IVAR.XL DC	3450 W	3120 W
<b>FAWL08DC1II-0V</b>	IVAR.XL DC	3450 W	3120 W

5) Technický náčres s rozmermi:

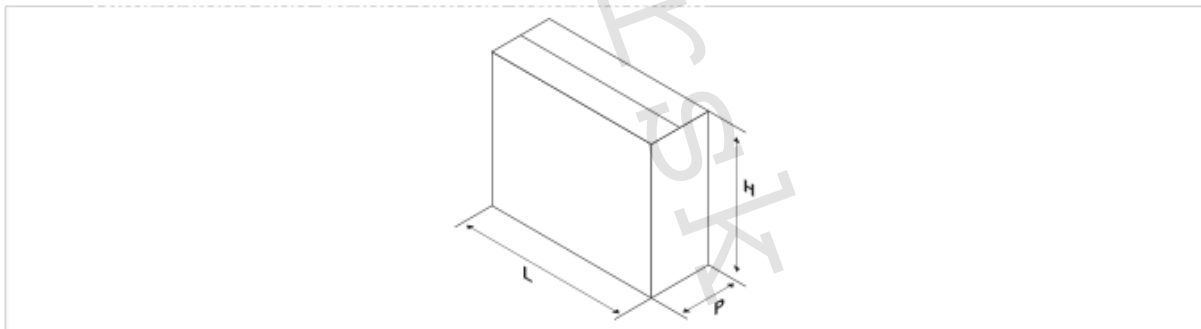
Rozmery zariadenia



A = POHĽAD Z BOKU  
B = POHĽAD Z PREDU

2trubkové	jedn.	XL 800
Šírka	mm	1215
Výška	mm	335
Hĺbka	mm	215
Hmotnosť	kg	24,0

Rozmery a hmotnosť balenia počas prepravy

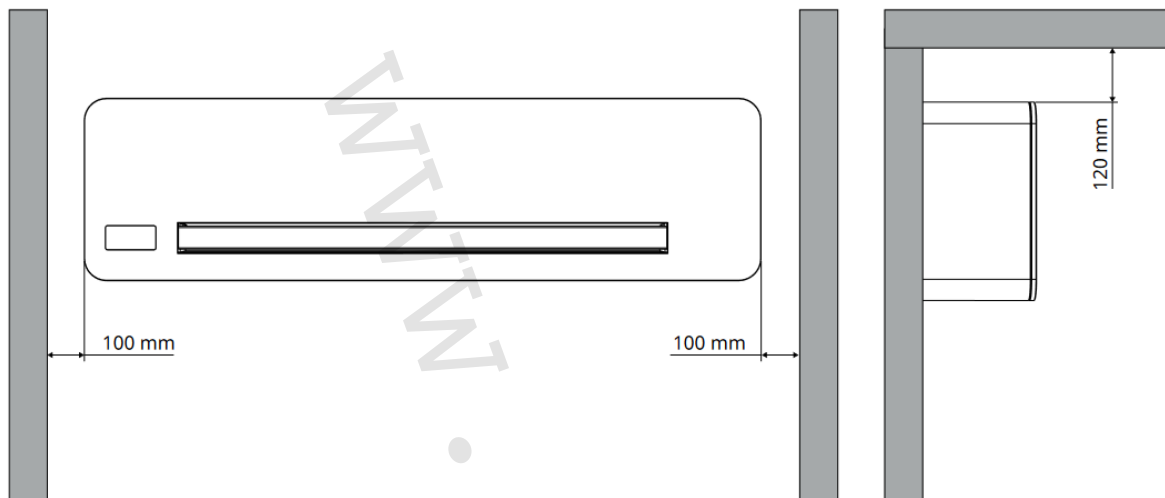


Rozmery a hmotnosť pre prepravu	jedn.	XL 800
Šírka (L)	mm	1420
Výška (H)	mm	450
Hĺbka (P)	mm	320
Hmotnosť	kg	25,0

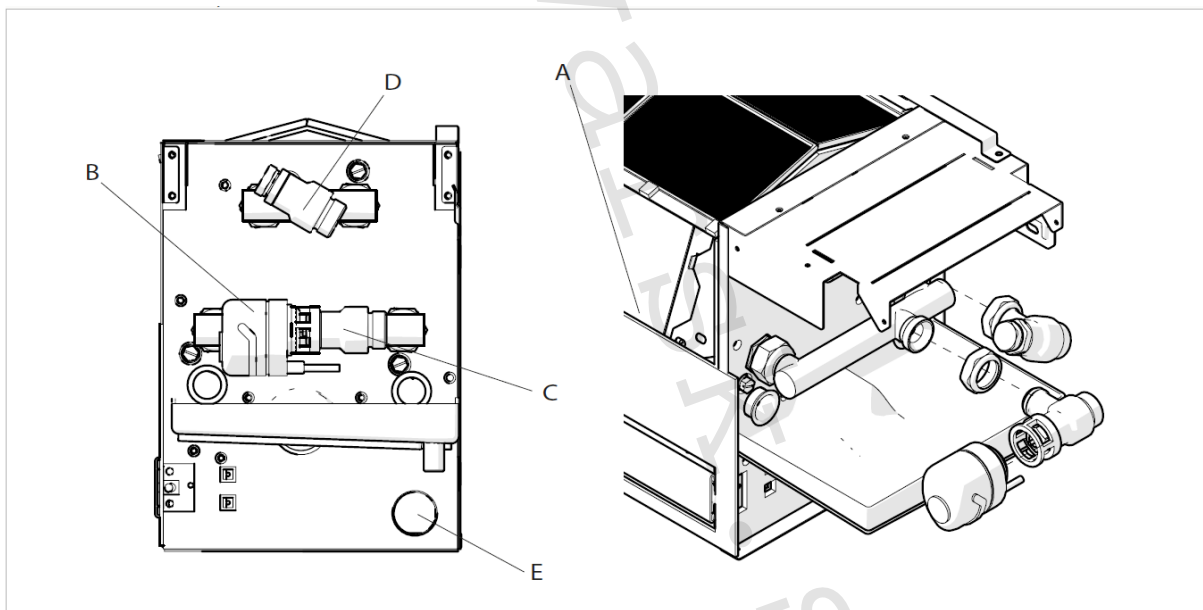
## 6) Technické a prevádzkové parametre:

Technické údaje	FILOMURO	XL 800
<b>Chladiaci výkon (W 7/12 °C; A 27 °C)</b>		
Celkový chladiaci výkon (1)	kW	3,12
Citeľný chladiaci výkon (1)	kW	2,51
Prietok vody (1)	l/h	674
Tlaková strata (1)	kPa	12,00
<b>Vykurovací výkon (W45/40 °C; A 20 °C)</b>		
Vykurovací výkon (2)	kW	3,45
Prietok vody (2)	l/h	801
Tlaková strata (2)	kPa	12,00
<b>Hydraulické údaje</b>		
Objem vody vo výmenniku	l	1,54
Maximálny prevádzkový tlak	bar	10
Hydraulické pripojenie	"	3/4" EK
<b>Aeraulické údaje</b>		
Prietok vzduchu pri max. rýchlosti ventilátora (3)	m <sup>3</sup> /h	788
Prietok vzduchu pri strednej rýchlosti ventilátora	m <sup>3</sup> /h	480
Prietok vzduchu pri min. rýchlosti ventilátora	m <sup>3</sup> /h	230
Dostupný statický tlak	Pa	10
<b>Elektrické údaje</b>		
Max. odber prúdu	A	0,25
Napájanie	V/F/Hz	230/1/50
Príkon pri maximálnej rýchlosti	W	52
<b>Akustické údaje</b>		
Max. akustický výkon	dB(A)	62
Akustický tlak pri max. prietoku vzduchu (4)	dB(A)	51
Akustický tlak pri strednom prietoku vzduchu (4)	dB(A)	37
Akustický tlak pri min. prietoku vzduchu (4)	dB(A)	27
<b>Prevádzkové limity</b>		
Maximálna privodná teplota vody	°C	60
Minimálna privodná teplota vody	°C	4
(1) Teplota vody 7 °C/12 °C / Teplota vzduchu 27 °C ST a 19 °C VT (podľa normy EN 1397) (2) Teplota vody 40 °C/45 °C / Teplota vzduchu 20 °C ST a 15 °C VT (podľa normy EN 1397) (3) Prietok vzduchu meraný s čistými filterami (4) Akustický tlak meraný vo vzdialenosti 1 m podľa normy ISO 7779		

**7) Technické a prevádzkové parametre:**



**8) Príklad pripojenia s dvojcestným ventilom a elektrotermickou hlavica:**



A = fancoil

C = prípojka potrubia prívodu vody

E = otvor pre priechod el. kabelu

B = elektrotermická hlavica

D = prípojka potrubia výstupu vody

**9) Doplnujúce informácie:**

- Pre kompletáciu fancoilu je potrebné samostatne objednávať pripojovaciu sadu. Vstavaná regulácia je súčasťou fancoilu – jednotlivé typy podľa písmena v prípone kódu fancoilu. Príslušenstvo je možné vyberať zo širokej škály možností podľa konkrétnych požiadaviek – ďalšie informácie na [www.ivarcs.cz](http://www.ivarcs.cz)
- Fancoil IVAR.XL FILOMURO neobsahuje čerpadlo odvodu kondenzátu. Pre bežné inštalácie nie je vzhľadom na konštrukciu fancoilu nutné.
- Pri čelnom pohľade na namontovaný fancoil je hydraulické pripojenie na pravej strane a pripojenie elektro na strane ľavej.
- Fancoily IVAR s DC motormi sú prístroje predstavujúce najlepšie all-in-one riešenie pre účely vykurovania, chladenia a odvlhčovania vzduchu. Toto zariadenie umožňuje výrazne znížiť spotrebu elektrickej energie. Možno ho kombinovať s nízko teplotnými zdrojmi tepla (napr. tepelné čerpadlá, kondenzačné kotly alebo systémy so solárnymi kolektormi).
- Pomocou vysoko kvalitnej regulácie teploty, tieto zariadenia zaručujú tepelný komfort v každom ročnom období. Regulácia umožňuje veľmi rýchle vykurovanie alebo chladenie, a akonáhle je dosiahnutá požadovaná teplota, udržuje ju veľmi presne a s veľmi tichou prevádzkou.
- Vďaka svojmu elegantnému dizajnu krásne zapadnú do akéhokoľvek vnútorného prostredia.

**10) Upozornenie:**

- Spoločnosť IVAR CS, spol. s r.o. si vyhradzuje právo vykonávať v akomkoľvek momente a bez predchádzajúceho upozornenia zmeny technického alebo obchodného charakteru pri výrobkoch, uvedených v tomto technickom liste.
- Vzhľadom na ďalší vývoj výrobkov si vyhradzuje právo vykonávať technické zmeny alebo vylepšenia bez oznámenia, odchýlky medzi vyobrazeniami výrobkov sú možné.
- Informácie uvedené v tomto technickom oznámení nezbavujú užívateľa povinnosti dodržiavať platné normatívy a platné technické predpisy.
- Dokument je chránený autorským právom. Takto založené práva, najmä práva prekladu, rozhlasového vysielania, reprodukcie fotomechanikou, alebo podobnou cestou a uloženie v zariadení na spracovanie dát zostávajú vyhradené.
- Za tlačové chyby alebo chybné údaje nepreberáme žiadnu zodpovednosť.



**LIKVIDÁCIA ELEKTRICKÝCH A ELEKTRONICKÝCH ZARIADENÍ  
sa riadi zákonom č. 79/2015 Z.z. o odpadoch.**

**Tento symbol označuje, že s výrobkom nemá byť manipulované ako s domovým odpadom.  
Výrobok by mal byť predaný na zberné miesto, určené pre takéto elektrické zariadenie.**