

1) Výrobok: **VYMEDZOVACIE TYČE**

2) Typ: **BRA.F8.KIT**



3) Charakteristika použitia:

- Vymedzovacie tyče pre zabezpečenie maximálnych hodnôt stlačenia / predĺženia kompenzátorov radu IVAR.F8 uvedených v technickom liste.

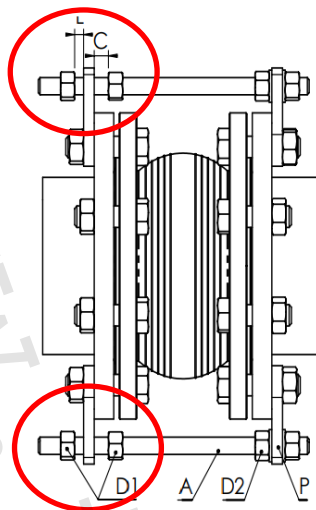
4) Tabuľka s objednávacími kódmi a základnými údajmi:

KÓD	TYP	ŠPECIFIKÁCIA
F8KIT032	BRA.F8.KIT	DN 32
F8KIT040	BRA.F8.KIT	DN 40
F8KIT050	BRA.F8.KIT	DN 50
F8KIT065	BRA.F8.KIT	DN 65
F8KIT080	BRA.F8.KIT	DN 80
F8KIT100	BRA.F8.KIT	DN 100
F8KIT125	BRA.F8.KIT	DN 125
F8KIT150	BRA.F8.KIT	DN 150
F8KIT200	BRA.F8.KIT	DN 200

5) Materiálové vyhotovenie:

Materiál	pozinkovaná oceľ
----------	------------------

6) Ilustračné foto:



7) Poznámka:

UPOZORNENIE

Pri inštalácii a nastavení neprekračujte maximálne povolené hodnoty stlačenia / predĺženia uvedené v špecifikáciách produktu.

- Komponenty a príslušenstvo vyrobené z iného materiálu, ako je nerezová oceľ, môžu vo vonkajšom prostredí, v podmienkach vysokej vlhkosti, kondenzácie alebo v agresívnom prostredí vykazovať obmedzenú ochranu proti oxidácii, a to aj napriek tomu, že boli chránené náterom alebo galvanizáciou.

8) Upozornenie:

- Spoločnosť IVAR CS spol. s r.o. si vyhradzuje právo vykonávať, v akomkoľvek momente a bez predchádzajúceho upozornenia, zmeny technického alebo obchodného charakteru, pri výrobkoch uvedených v tomto technickom liste.
- Vzhľadom k ďalšiemu vývoju výrobkov, si vyhradzuje právo, vykonávať technické zmeny alebo vylepšenia bez oznámenia, odchylky medzi vyobrazeniami výrobkov sú možné.
- Informácie uvedené v tomto technickom dokumente nezavádzajú užívateľa povinnosti dodržiavať platné normy a platné technické predpisy.
- Dokument je chránený autorským právom. Takto založené práva, najmä práva prekladu, rozhlasového vysielania, reprodukcie fotomechanikou, alebo podobnou cestou a uloženie v zariadení na spracovanie údajov, zostávajú vyhradené.
- Za tlačové chyby alebo chybné údaje nepreberáme žiadnu zodpovednosť.