

**1) Výrobok:** Plavákové ventily na strázenie hladiny v nádrži s funkciou „QUICKSTOP“

**2) Typ:** IVAR.PRISLUSENSTVI PN



**3) Charakteristika použitia:**

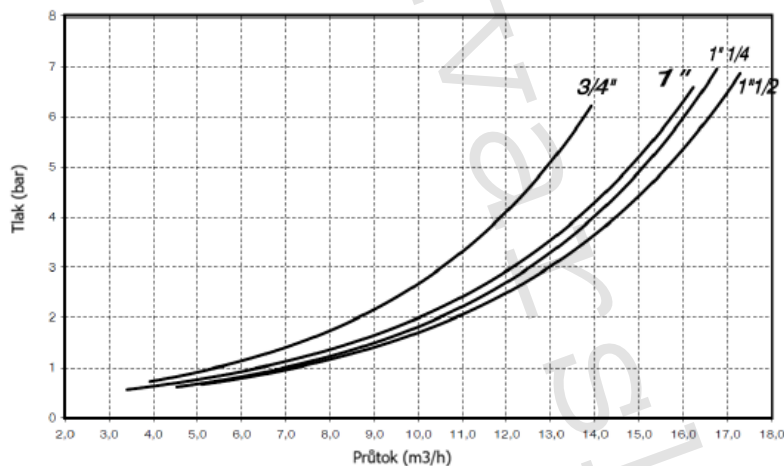
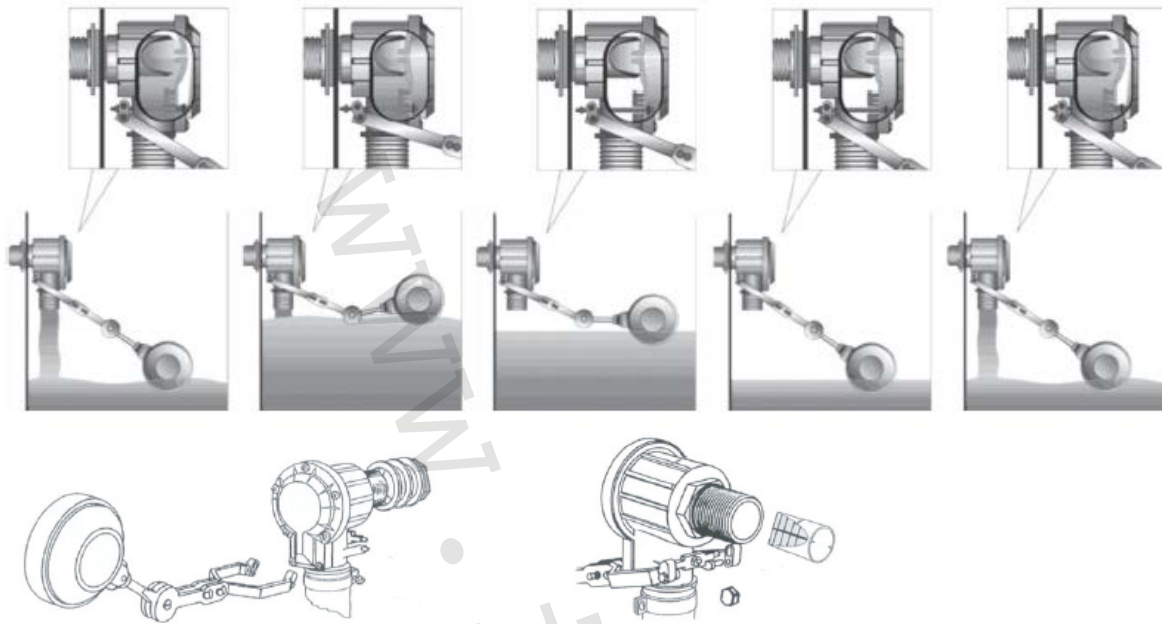
Plavákové ventily sú určené predovšetkým na otváranie a uzatváranie prírodného potrubia vody na základe snímania hladiny, ktorá má byť udržiavaná vo vnútri akumuláčnych nádob a jímok.

**4) Tabuľka s objednávacími kódmi a technickými údajmi:**

Obj. kód	Typ	Název
8001100	IVAR.PRISLUSENSTVI PN	Plovákový ventil PLUS pro hlídání hladiny v nádrži s funkcí "QUICKSTOP" - 3/4" *AD*
8001110	IVAR.PRISLUSENSTVI PN	Plovákový ventil PLUS pro hlídání hladiny v nádrži s funkcí "QUICKSTOP" - 1" *AD*
8001120	IVAR.PRISLUSENSTVI PN	Plovákový ventil PLUS pro hlídání hladiny v nádrži s funkcí "QUICKSTOP" - 5/4" *AD*
8001130	IVAR.PRISLUSENSTVI PN	Plovákový ventil PLUS pro hlídání hladiny v nádrži s funkcí "QUICKSTOP" - 6/4" *AD*

**5) Technické charakteristiky:**

Prevádzková teplota:	0 až +50 °C
Skladovacia teplota:	-20 až +80 °C
Pretlak:	10 bar
Prevádzka:	nepretržitá
Prevádzkový tlak:	0,2 až 6 bar
Materiál tela:	netoxický polykarbonát
Šraubý:	nerez ocel'
Vybavené vstupným filtrom	
Rozmery:	240 x 80 x 50 mm (rozmer 3/8", 1/2") 350 x 150 x 70 mm (rozmer 3/4" až 6/4")
Pripojenie vstup/výstup:	BSP (rozmer 3/8" až 6/4") BSP a NPT (rozmer 3/4" až 6/4")



## 6) Upozornenie:

- Spoločnosť IVAR CS spol. s r.o. si vyhradzuje právo vykonávať v akomkoľvek momente a bez predchádzajúceho upozornenia zmeny technického alebo obchodného charakteru pri výrobkoch uvedených v tomto návode.
- Vzhľadom na ďalší vývoj výrobkov si vyhradzuje právo vykonávať technické zmeny alebo vylepšenia bez oznámenia, odchýlky medzi vyobrazeniami výrobkov sú možné.
- Informácie uvedené v tomto technickom oznámení nezabavujú užívateľa povinnosti dodržiavať platné normatívy a platné technické predpisy.
- Dokument je chránený autorským právom. Takto založené práva, najmä práva prekladu, rozhlasového vysielania, reprodukcie fotomechanikou, alebo podobnou cestou a uloženie v zariadení na spracovanie dát zostávajú vyhradené.
- Za tlačové chyby alebo chybné údaje nepreberáme žiadnu zodpovednosť.