

1) Výrobek: Kalová nádrž Fekafos Maxi

2) Typ: IVAR.FEKAFOS



S036 IVAR.FEKAFOS 940 I



S037 IVAR.FEKAFOS 1300 I

3) Charakteristika použití:

- Kalová nádrž je vyrobena procesem rotačního odlévání.
- V nabídce dvě velikosti kalových nádrží – 940 I (kód S036) a 1300 I (kód S037).
- Samonosná nádrž určená pro podzemní instalaci je vybavena hladinovým snímáním, zpětnými ventily a zdvihacím zařízením. Vyrobena z velmi pevného polyetylenu s plynotěsným víkem.

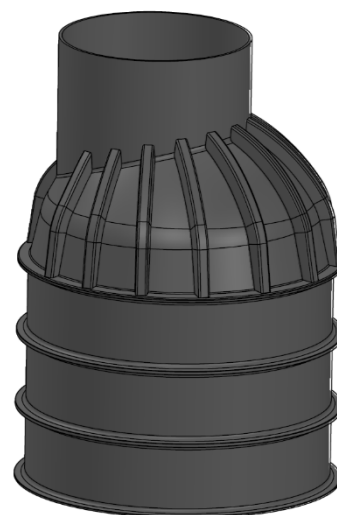
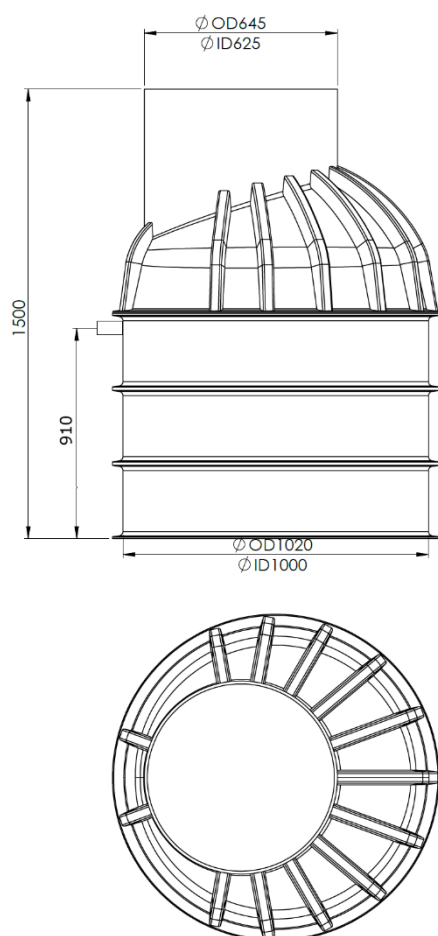
Poznámka – možnost objednání kompletní nádrže s čerpadly:

Provedení kompletní nádrže je s 1 kalovým čerpadlem bez ovládacího panelu nebo 2 kalovými čerpadly včetně ovládacího NG panelu.

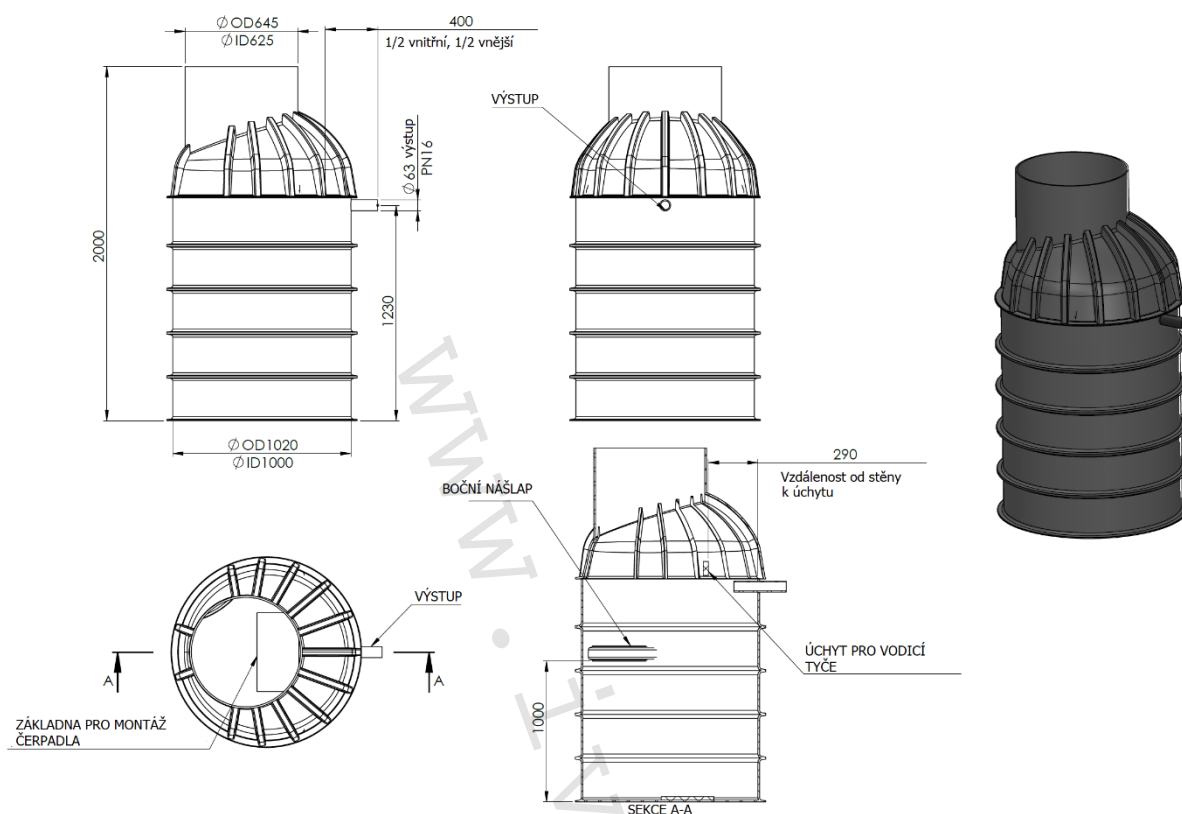
- FEKAFOS SINGLE provedení s 1 čerpadlem typ FEKA VS 1200 M-A 1x 230 V
- FEKAFOS DOUBLE provedení s 2 čerpadly typ FEKA VS 1200 T-NA 3x 400 V a FEKA VS GRINDER 1000 TNA

4) Tabulka s objednacím kódem a základními charakteristikami:

Obj. kód	Typ	Název
SING940VS	IVAR.FEKAFOS KOMPLET	FEKAFOS 940 SINGLE KOMPLET VS automatická přečerpávací stanice *AD*
DBL1300VS	IVAR.FEKAFOS KOMPLET	FEKAFOS 1300 DOUBLE KOMPLET VS automatická přečerpávací stanice *AD*
DBL1300GRI	IVAR.FEKAFOS KOMPLET	FEKAFOS 1300 DOUBLE KOMPLET GRI automatická přečerpávací stanice *AD*
S038	IVAR.PRISLUSENSTVI	Prodloužení - 250mm výška (FEKAFOS 940-1300)
S039	IVAR.PRISLUSENSTVI	Prodloužení teleskopické - 500mm výška (FEKAFOS 940-1300)

5) Technický náčrt a rozměry:


Tech. náčrt S036 – objem nádrže 940 l



Tech. nákres S037 – objem nádrže 1300 l

6) Upozornění:

- Společnost IVAR CS spol. s r.o. si vyhrazuje právo provádět v jakémkoliv momentu a bez předchozího upozornění změny technického nebo obchodního charakteru u výrobků uvedených v tomto technickém listu.
- Vzhledem k dalšímu vývoji výrobků si vyhrazujeme právo provádět technické změny nebo vylepšení bez oznámení, odchylky mezi vyobrazeními výrobků jsou možné.
- Informace uvedené v tomto technickém sdělení nezbavují uživatele povinnosti dodržovat platné normativy a platné technické předpisy.
- Dokument je chráněn autorským právem. Takto založená práva, zvláště práva překladu, rozhlasového vysílání, reprodukce fotomechanikou, nebo podobnou cestou a uložení v zařízení na zpracování dat zůstávají vyhrazena.
- Za tiskové chyby nebo chybné údaje nepřebíráme žádnou zodpovědnost